

NL

INSTRUCTIES
THERMOHYGROMETER



Inhoudsopgave

Aanwijzingen voor het gebruik van deze handleiding	2
Veiligheid	2
Informatie over het apparaat	4
Transport en opslag	8
Bediening	8
Onderhoud en reparatie	12
Defecten en storingen	12
Recycling	13

Aanwijzingen voor het gebruik van deze handleiding

Symbolen



Waarschuwing voor elektrische spanning

Dit symbool wijst op gevaren voor het leven en de gezondheid van personen door elektrische spanning.



Waarschuwing

Dit signaalwoord wijst op een gevaar met een middelmatige risicograad, dat indien niet vermeden de dood of zwaar letsel tot gevolg kan hebben.



Voorzichtig

Dit signaalwoord wijst op een gevaar met een lage risicograad, dat indien niet vermeden gering of matig letsel tot gevolg kan hebben.

Let op

Het signaalwoord wijst op belangrijke informatie (bijv. op materiële schade), maar niet op gevaren.



Info

Aanwijzingen met dit symbool helpen u bij het snel en veilig uitvoeren van uw werkzaamheden.



Handleiding opvolgen

Aanwijzingen met dit symbool wijzen u erop dat de handleiding moet worden opgevolgd.

De actuele versie van deze handleiding en de EU-conformiteitsverklaring, kunt u downloaden via de volgende link:



TC100



<https://hub.trotec.com/?id=41859>

Veiligheid

Lees deze handleiding vóór het in gebruik nemen/gebruik van het apparaat zorgvuldig en bewaar de handleiding altijd in de directe omgeving van de opstellocatie resp. bij het apparaat.



Waarschuwing

Lees alle veiligheidsinstructies en aanwijzingen.

Het niet opvolgen van de veiligheidsinstructies en aanwijzingen kunnen een elektrische schok, brand en/of zwaar letsel veroorzaken.

Bewaar alle veiligheidsinstructies en aanwijzingen voor later gebruik.

- Gebruik het apparaat niet in ruimten of omgevingen met explosiegevaar en plaats het daar nooit.
- Gebruik het apparaat niet in agressieve atmosferen.
- Dompel het apparaat niet onder in water. Laat geen vloeistoffen binnendringen in het apparaat.
- Het apparaat mag alleen in een droge omgeving en nooit bij regen of een relatieve luchtvochtigheid boven de gebruiksomstandigheden worden gebruikt.
- Bescherm het apparaat tegen permanent direct zonlicht.
- Stel het apparaat niet bloot aan sterke trillingen.
- Open het apparaat niet.
- Verwijder geen veiligheidssymbolen, stickers of etiketten van het apparaat. Houd alle veiligheidssymbolen, stickers en etiketten in een leesbare toestand.
- Nooit batterijen opladen die niet oplaadbaar zijn.
- Verschillende batterijtypen, evenals nieuwe en gebruikte batterijen mogen niet samen worden gebruikt.
- De batterijen met de polen op de juiste plaats in het batterijvak leggen.
- Verwijder de lege batterijen uit het apparaat. Batterijen bevatten milieugevaarlijke stoffen. De batterijen volgens de nationale voorschriften recycleren (zie hoofdstuk recycleren).

- Verwijder de batterijen uit het apparaat als u het apparaat gedurende een langere periode niet gebruikt.
- De voedingsklemmen in het batterijvak nooit kortsluiten!
- Batterijen niet inslikken! Wordt een batterij ingeslikt, kan dit binnen 2 uur zorgen voor ernstige verbrandingen/ bijtewonden! De bijtewonden kunnen tot de dood leiden!
- Denkt u dat een batterij is ingeslikt of op een andere wijze in het lichaam is gekomen, bezoek dan direct een arts!
- Houd nieuwe en gebruikte batterijen, evenals een geopend batterijvak uit de buurt van kinderen.
- Houd rekening met de opslag- en gebruiksomstandigheden (zie technische gegevens).

Bedoeld gebruik

Gebruik het apparaat uitsluitend voor temperatuur- en luchtvochtigheidsmetingen in binnenruimten binnen het in de technische gegevens opgegeven meetbereik. Hierbij de technische gegevens aanhouden en opvolgen.

Elk ander gebruik dan het bedoeld gebruik is, geldt als verkeerd gebruik.

Logisch voorspelbaar verkeerd gebruik

Gebruik het apparaat niet in zones met explosiegevaar, voor metingen in vloeistoffen of aan spanningvoerende onderdelen. Eigenhandige constructieve wijzigingen, evenals aan- of ombouwwerkzaamheden aan het apparaat zijn verboden.

Persoonlijke kwalificaties

Personen die dit apparaat gebruiken moeten:

- De handleiding, vooral het hoofdstuk veiligheid hebben gelezen en begrepen.

Restgevaaren



Waarschuwing voor elektrische spanning

Er bestaat kortsluitgevaar door in de behuizing binnendringende vloeistoffen!

Dompel het apparaat en de accessoires niet onder in water. Zorg dat geen water of andere vloeistoffen in de behuizing komen.



Waarschuwing voor elektrische spanning

Werkzaamheden aan elektrische onderdelen mogen alleen door een geautoriseerd gespecialiseerd bedrijf worden uitgevoerd!



Waarschuwing

Verstikkingsgevaar!

Laat het verpakkingsmateriaal niet achteloos rondslingeren. Voor kinderen kan dit gevaarlijk speelgoed zijn.



Waarschuwing

Het apparaat is geen speelgoed en hoort niet in kinderhanden.



Waarschuwing

Van dit apparaat kunnen gevaren uitgaan als het ondeskundig of niet volgens het bedoeld gebruik wordt gebruikt door niet geïnstrueerde personen! Zorg dat wordt voldaan aan de persoonlijke kwalificaties!



Voorzichtig

Houd voldoende afstand van warmtebronnen.

Let op

Stel het apparaat niet bloot aan extreme temperaturen, extreme luchtvochtigheid of nattigheid, zodat beschadigingen worden voorkomen.

Let op

Gebruik voor de reiniging van het apparaat geen agressieve reinigingsmiddelen, schuur- of oplosmiddelen.

Informatie over het apparaat

Beschrijving van het apparaat

Met de thermohygometer TC100 kunnen zowel lucht-, dauwpunt- en vochtkogeltemperatuur, evenals de luchtvochtigheid en de luchtdruk van binnenruimten worden bepaald.

Voor de analyse van de metingen zijn bovendien een max/min-functie (minimale en maximale waarde), de gemiddelde waarde, evenals bevroren (hold-functie) van de actuele meetwaarde beschikbaar. Daarnaast kunnen maximaal 99 uitgevoerde metingen op het apparaat worden opgeslagen.

Bovendien kunnen de hitte-index (HI) en de gevoelstemperatuur (WBGT-index) en de globe-temperatuur (GT) worden bepaald. Een configureerbare alarmfunctie waarschuwt bij het overschrijden van een bepaalde waarde.

Een uitschakelautomaat bij niet gebruik spaart de batterij.

Hitte-index

De hitte-index, ook wel Humindex genoemd, is een door de Amerikaan Steadman in de 70-er jaren ontwikkelde indicator, die de totale invloed van temperatuur en (hoge) luchtvochtigheid op het menselijk lichaam beschrijft.

Hoe hoger de relatieve luchtvochtigheid, hoe slechter, resp. langzamer de op de huid afgegeven vochtigheid (zweet) verdampt, omdat de omgevingslucht nog maar weinig extra vocht kan opnemen.

Alleen door deze verdamping is het menselijke organisme echter in staat, zich vooral bij sterke hitte of lichamelijke inspanningen thermisch zo te regelen, dat de basislichaamstemperatuur op een gezond niveau blijft. Draait dit natuurlijke koelmechanisme te langzaam, kan het lichaam de ontstane warmte niet meer goed afvoeren, waardoor zogenaamde hittestress ontstaat. Oververhitting of een zonnesteek kunnen de gevolgen zijn voor de gezondheid.

Al zonder lichamelijke inspanning worden hoge temperaturen in combinatie met een hoge luchtvochtigheid (zwoele hitte) daarom doorgaans als onaangenaam ervaren, maar worden hoge temperaturen bij een lage luchtvochtigheid zeer goed verdragen.

Zweten en het hierdoor ontstane koeleffect is daarom zowel voor mens als voor vele zoogdieren van levensbelang en absoluut noodzakelijk voor het lichamenlijk welzijn.

Wet Bulb Globe Temperature Index (WBGT-index)

Bij de Wet Bulb Globe Temperature index gaat het om een totale klimaatmaateenheid, die door het Amerikaanse leger als in de 50-er jaren is ontwikkeld, om de effecten van het betreffende actuele klimaat op het menselijk lichaam te specificeren.

In tegenstelling tot de hitte-index, houdt de WBGT naast de luchttemperatuur (droge temperatuur) en de luchtvochtigheid, ook rekening met de windsnelheid, de vochtkogel- en de stralingstemperatuur (boltemperatuur) voor het beoordelen van een hittebelasting in de buitenlucht.

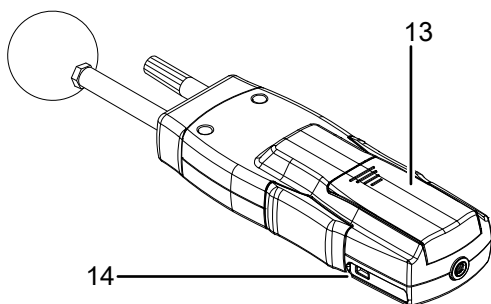
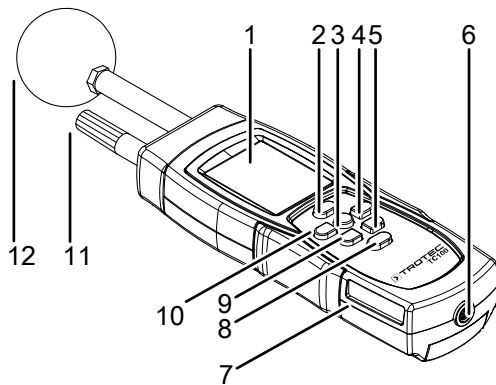
De vochtkogeltemperatuur (ook koelgrenstemperatuur) is de laagste temperatuur die puur door directe verdampingskoeling kan worden bereikt. Deze wordt bepaald door een in gedestilleerd water gedrenkte katoenen doek om de meetpunt, resp. kwikkogel van een thermometer te wikkelen en deze vervolgens bloot te stellen aan de omgeving. Het door het verdampende water bereikte koeleffect kan zo worden gemeten en worden gesimuleerd voor het zwetende menselijke lichaam onder deze omstandigheden.

De eveneens inkomende stralingstemperatuur wordt binnenin een dunwandige matzwarte holle kogel (Eng. Globe) gemeten, die reageert op de infrarood-warmtestraling van de zon.

Voor het berekenen van de WBGT in binnenruimten of buiten met verwaarloosbaar zonlicht, kan ervan worden uitgegaan dat de stralingstemperatuur zo goed als geen invloed heeft. In dit geval wordt aangenomen dat de boltemperatuur gelijk is aan de omgevingstemperatuur.

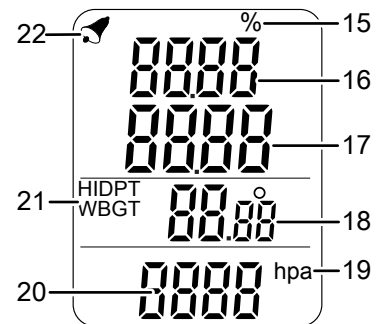
De WBGT-index is zo een extra indicator voor het bepalen van de klimaatinvloed op het menselijk organisme, echter nog veelzeggender dan de hitte-index, omdat deze meer parameters betreft bij de berekening. Vastgesteld als internationale norm, wordt deze beschreven in ISO 7243, resp. DIN EN 27243.

Overzicht van het apparaat



Nr.	Aanduiding
1	Display
2	Toets <i>HOLD</i>
3	Aan-/uit-toets
4	Toets <i>MAX/MIN</i>
5	Toets <i>UNIT</i>
6	Statiefschroefdraad
7	Aansluiting voor netdeel
8	Toets licht/drukeenheid
9	Toets <i>SET</i>
10	Toets <i>MODE</i>
11	Meetsensor voor luchtvochtigheid
12	Zwarte kogelmeetkop
13	Batterijvak met afdekking
14	Mini-USB-aansluiting

Display



Nr.	Aanduiding
15	Indicatie procent
16	Meetwaardeweergave luchtvochtigheid
17	Meetwaardeweergave luchttemperatuur
18	Meetwaardeweergave voor: <ul style="list-style-type: none"> • Hitte-index • Dauwpunttemperatuur • Vochtkogeltemperatuur • Globe Temperature • WBGT-index
19	Indicatie luchtdrukeenheid: <ul style="list-style-type: none"> • <i>hPa</i> • <i>inHg</i> • <i>mmHg</i>
20	Meetwaardeweergave luchtdruk
21	Indicatie meetmodus
22	Indicatie alarminstelling

Technische gegevens

Parameter	Waarde
Model	TC100
Artikelnummer	3.510.007.010
Gewicht met batterijen	215 g
Afmetingen (lengte x breedte x hoogte)	162 mm x 58 mm x 32 mm
Temperatuur	
Meetbereik	0 °C tot +50 °C of 32 °F tot 122 °F
Nauwkeurigheid	±0,6 °C (0 °C tot +50 °C)
Meetbereik resolutie	0,1 °C of 0,1 °F
Relatieve luchtvochtigheid	
Meetbereik	0,0 % r.v. tot 99,9 % r.v.
Nauwkeurigheid	±3 % r.v. (10 % tot 70 %) ±5 % r.v. (0 % tot 10 % en 70 % tot 99,9 %)
Meetbereik resolutie	0,1 % r.v.
Reactietijd	<15 s
Beschermingsgraad	IP54
Gebruiksomstandigheden	0 °C tot 50 °C, < 80 % r.v. (Niet condenserend)
Opslagcondities	-20 °C tot 50 °C, < 90 % r.v. (Niet condenserend)
Luchtdruk	
Meetbereik	300 tot 1100 hPa
Nauwkeurigheid	±1,5 hPa
Meetbereik resolutie	0,1:300,0 tot 999,9 hPa; 1:1000 tot 1100 hPa
Globe Temperature	
Meetbereik	0 tot 80 °C (32 tot 176 °F)
Nauwkeurigheid	±0,6 °C (20 tot 50 °C), anders ±1 °C
WBGT	
Meetbereik binnen	+15 °C tot +59 °C
Nauwkeurigheid	±1 °C
Meetbereik buiten	+15 °C tot +56 °C
Nauwkeurigheid	±1,5 °C
Automatische uitschakeling	na ca. 15 minuten
Energievoorziening	4 x AAA-batterij

Leveromvang

- 1 x apparaat TC100
- 4 x AAA-batterij
- 1 x korte handleiding
- 1 x kalibratiecertificaat

WBGT-index

In het kader van bijv. sportevenementen worden zowel de WBGT- evenals de HI-index steeds vaker gebruikt ter oriëntatie voor een mogelijke lichamelijke belasting en de hiermee gepaard gaan de gevaren.

Kleur van de waarschuwingsvlag	Risico	Effect	WBGT °C	WBGT °F
Zwart	Extreem	Oververhitting	Boven 28 °C	Boven 82 °F
Rood	Hoog		23 °C tot 28 °C	73 °F tot 82 °F
Geel	Matig		18 °C tot 22 °C	65 °F tot 72 °F
Groen	Gering	Onderkoeling	Onder 18 °C	Onder 65 °F
Wit	Toenemend		Onder 10 °C	Onder 50 °F

Bron: American College of Sports Medicine



Info

De index is slecht bedoeld ter informatie. Persoonlijke ervaringen en effecten van hitte kunnen hiervan afwijken.

HI-index

	25%	30%	35%	40%	45%	50%	55%	60%	65%	70%	75%	80%	85%	90%	95%	100%
42°	48	50	52	55	57	59	62	64	66	68	71	73	75	77	80	82
41°	46	48	51	53	55	57	59	61	64	66	68	70	72	74	76	79
40°	45	47	49	51	53	55	57	59	61	63	65	67	69	71	73	75
39°	43	45	47	49	51	53	55	57	59	61	63	65	66	68	70	72
38°	42	44	45	47	49	51	53	55	56	58	60	62	64	66	67	69
37°	40	42	44	45	47	49	51	52	54	56	58	59	61	63	65	66
36°	39	40	42	44	45	47	49	50	52	54	55	57	59	60	62	63
35°	37	39	40	42	44	45	47	48	50	51	53	54	56	58	59	61
34°	36	37	39	40	42	43	45	46	48	49	51	52	54	55	57	58
33°	34	36	37	39	40	41	43	44	46	47	48	50	51	53	54	55
32°	33	34	36	37	38	40	41	42	44	45	46	48	49	50	52	53
31°	32	33	34	35	37	38	39	40	42	43	44	45	47	48	49	50
30°	30	32	33	34	35	36	37	39	40	41	42	43	45	46	47	48
29°	29	30	31	32	33	35	36	37	38	39	40	41	42	43	45	46
28°	28	29	30	31	32	33	34	35	36	37	38	39	40	41	42	43
27°	27	27	28	29	30	31	32	33	34	35	36	37	38	39	40	41
26°	26	26	27	28	29	30	31	32	33	34	34	35	36	37	38	39
25°	25	25	26	27	27	28	29	30	31	32	33	34	34	35	36	37
24°	24	24	24	25	26	27	28	28	29	30	31	32	33	33	34	35
23°	23	23	23	24	25	25	26	27	28	28	29	30	31	32	32	33
22°	22	22	22	22	23	24	25	25	26	27	27	28	29	30	30	31

tot 29 °C	Geen klachten
30 °C tot 34 °C	Lichte klachten
35 °C tot 39 °C	Let op: Zware lichamelijke inspanningen minimaliseren
40 °C tot 45 °C	Waarschuwing: Lichamelijke inspanning vermijden
46 °C tot 53 °C	Gevaar: Oververhitting, alle activiteiten stoppen
Boven 54 °C	Gevaar: Zonnesteek met mogelijk de dood tot gevolg
Bron: www.eurometeo.com	



Info

De index is slecht bedoeld ter informatie. Persoonlijke ervaringen en effecten van hitte kunnen hiervan afwijken.

Transport en opslag

Let op

Het apparaat kan beschadigd raken als het niet correct wordt opgeslagen of getransporteerd.

De informatie m.b.t. het transport en de opslag van het apparaat opvolgen.

Transport

Het apparaat is door de fabrikant zo goed mogelijk verpakt om het tegen transportschade te beschermen.

Opslag

Houd bij het niet gebruiken van het apparaat rekening met de volgende opslagcondities:

- droog en tegen vocht en hitte beschermd
- op een plaats die beschermd is tegen stof en direct zonlicht
- de opslagtemperatuur moet voldoen aan de technische gegevens
- Batterijen zijn verwijderd uit het apparaat

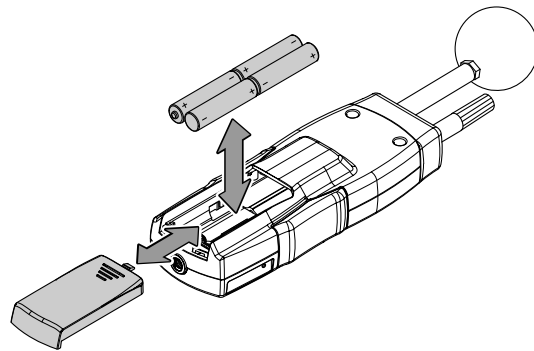
Bediening

Batterijen plaatsen

Let op

Zorg dat het oppervlak van het apparaat droog is en het apparaat is uitgeschakeld.

1. Open het batterijvak, door het batterijvakdeksel (13) met uw vingers open te schuiven.
2. Het batterijvakdeksel verwijderen.
3. Plaats de batterijen (4 x AAA-batterij) met polen op de goede plaats in het batterijvak.
4. Schuif het batterijvakdeksel weer op het batterijvak.



Inschakelen en meting uitvoeren

Let op

Houd er rekening mee dat bij het wisselen van de gebruikslocatie van een koude naar een warme omgeving condensvorming op de printplaat van het apparaat kan ontstaan. Dit natuurkundig effect, dat niet te voorkomen is, vervalst de meting. Het display toont in dit geval geen of verkeerde meetwaarden. Wacht enkele minuten, tot het apparaat zich heeft ingesteld op de gewijzigde omstandigheden, voordat u een meting uitvoert.

1. Druk kort op de toets aan/uit (3).
 - ⇒ Het display wordt ingeschakeld en afhankelijk van de laatst gebruikte instellingen wordt voor de meetmodus *WBGT* de instelling "Indoor" of "Outdoor" weergegeven.
 - ⇒ Een akoestisch signaal klinkt en het apparaat is klaar voor gebruik.
 - ⇒ De indicatie *GT* (21) en de actuele meetwaarde voor de Globe Temperature (18) worden weergegeven.
2. Richt het apparaat op het meetgebied.
 - ⇒ Wacht even voor een stabiele meetwaarde.

Meetmodus selecteren

Het apparaat toont na het inschakelen de Globe Temperature (*GT*) (21). Daarnaast worden de luchtdruk (20), de omgevingstemperatuur (17) en de luchtvochtigheid (16) weergegeven. De volgende meetmodi zijn beschikbaar:



Info

Zijn de *MAX*/*MIN*/*AVG*-functies geactiveerd, kan de meetmodus niet worden omgeschakeld. Deactiveer de functies door meerder keren op de toets *MAX*/*MIN* (4) te drukken, tot de *MAX*-/*MIN*-/*AVG*-indicatie verdwijnt van het display (1) en de meetmodus kan worden omgeschakeld.

Meetmodus	Beschrijving
<i>WBGT</i>	Wet Bulb Globe Temperature-index (<i>WBGT</i> -index)
<i>HI</i>	Hitte-index
<i>DPT</i>	Dauwpunttemperatuur
<i>WB</i>	Vochtkogeltemperatuur
<i>GT</i>	Globe Temperature

Het apparaat toont de relatieve luchtvochtigheid en de omgevingstemperatuur in elke gekozen meetmodus eveneens op het display.

Ga als volgt te werk, voor het instellen van de meetmodus:

1. Druk meerdere keren op de toets *MODE* (10), tot de gewenste meetmodus wordt weergegeven op het display (1).

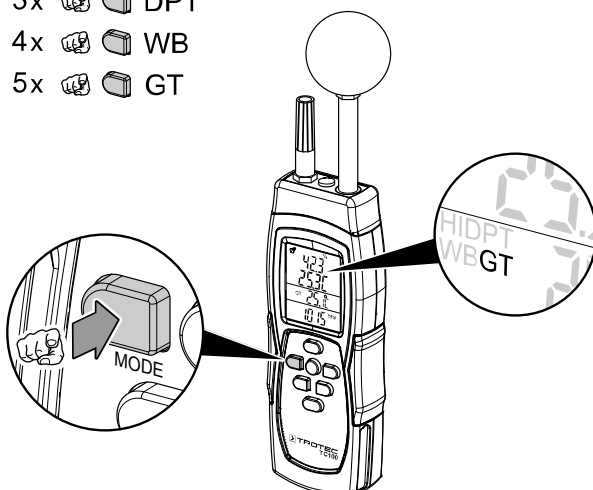
1x *WBGT*

2x *HI*

3x *DPT*

4x *WB*

5x *GT*



HOLD-functie instellen

1. Druk op de toets *HOLD* (2).
⇒ De actuele waarde wordt vastgehouden.
2. Druk opnieuw op de toets *HOLD* (2).
⇒ Het display toont weer de actuele meetwaarde.

MAX/MIN/AVG-functies instellen



Info

Deze functies kunnen alleen in de meetmodus *GT* worden gebruikt.

U kunt de hoogste, de laagste of de gemiddelde waarde van de omgevingstemperatuur, relatieve luchtvochtigheid en Globe Temperature van de actuele meetinterval laten weergeven.

Ga hierbij als volgt te werk:

1. Druk kort op de toets *MAX*/*MIN* (4).
⇒ De indicatie *MAX* verschijnt op het display.
⇒ Het display toont nu de hoogste waarde van de omgevingstemperatuur, luchtvochtigheid en Globe Temperature, die sinds het inschakelen van het apparaat is gemeten in de gekozen meetmodus.
2. Druk opnieuw op de toets *MAX*/*MIN* (4).
⇒ De indicatie *MIN* verschijnt op het display.
⇒ Het display toont nu de laagste waarde van de omgevingstemperatuur, luchtvochtigheid en Globe Temperature, die sinds het inschakelen van het apparaat is gemeten in de gekozen meetmodus.
3. Druk opnieuw op de toets *MAX*/*MIN* (4).
⇒ De indicatie *AVG* verschijnt op het display.
⇒ Het display toont nu de gemiddelde waarde van de omgevingstemperatuur, luchtvochtigheid en Globe Temperature, die sinds het inschakelen van het apparaat is gemeten in de gekozen meetmodus.
4. Druk opnieuw op de toets *MAX*/*MIN* (4).
⇒ Het display toont weer de actuele meetwaarde.



Info

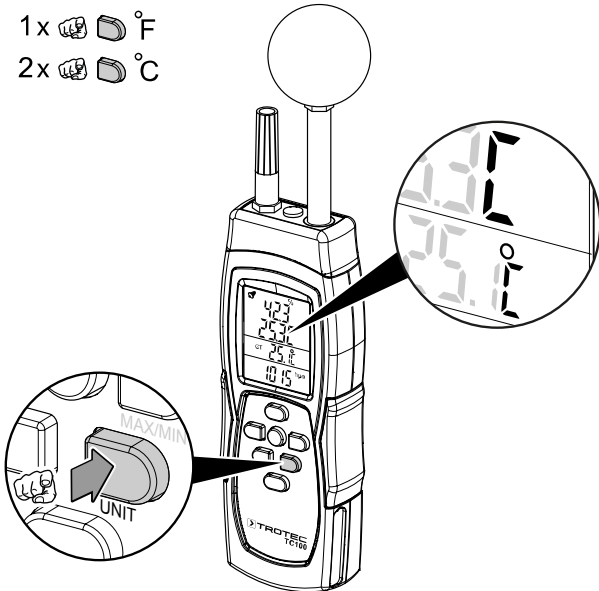
De toets *MAX*/*MIN* lang ingedrukt houden (ca. 3 s), voor het wissen van de tijdelijk opgeslagen *MAX*-/*MIN*-/*AVG*-waarden van de laatste meetinterval. "CLr" bevestigt het wisproces. Daarna is het apparaat weer in de normale meetmodus.

Eenheid °C / °F omschakelen

De temperatuur wordt vanuit de fabriek in °C weergegeven. Ga als volgt te werk, voor het omschakelen van de eenheid voor de temperatuur:

1. Druk op de toets *UNIT* (5), voor het omschakelen van de eenheid.
 - ⇒ Op het display wordt de gekozen eenheid °C of °F weergegeven.

1 x °F
2 x °C



Achtergrondverlichting activeren

1. De toets licht/drukeenheid (8) ca. 3 seconden ingedrukt houden.
 - ⇒ De achtergrondverlichting is geactiveerd.
2. De toets licht/drukeenheid (8) opnieuw ca. 3 seconden ingedrukt houden, voor het deactiveren van de achtergrondverlichting.

Indoor / Outdoor-functie instellen

In de meetmodus *WBGT* kan voor meer nauwkeurige meetresultaten een keuze worden gemaakt voor een meting in binnenruimten (Indoor) of in de buitenlucht (Outdoor). Ga hierbij als volgt te werk:

1. In de meetmodus *WBGT* de toets *UNIT* (5) ca. 3 seconden ingedrukt houden.
 - ⇒ Op het display (1) wordt de actuele instelling "Indoor" of "Outdoor" kort weergegeven.

Eenheid hPa / inHg / mmHg omschakelen

Voor het bepalen van de luchtdruk, heeft het apparaat de beschikking over drie meeteenheden: hPa / inHg / mmHg. Ga als volgt te werk, om hiertussen om te schakelen:

1. Druk kort op de toets licht/drukeenheid (8).
 - ⇒ De actueel geselecteerde meeteenheid voor de luchtdruk wordt weergegeven in de indicatie voor de luchtdrukeenheid.

Instellen van de luchtdrukdrempelwaarde

De luchtdrukdrempelwaarde kan handmatig worden ingesteld bij het apparaat. Wordt een regelmatige onnauwkeurigheid/afwijking van de drukweergave geconstateerd kan dit rondom het nulpunt binnen een bereik van ± 3 hPa worden afgesteld. Ga als volgt te werk voor het instellen van de waarde:

1. De toets *SET* (9) ca. 3 seconden ingedrukt houden.
 - ⇒ De actueel ingestelde luchtdrukdrempelwaarde knippert op het display (1).
2. Nu kan de gewenste waarde worden ingesteld, door de toets *HOLD* (2) en de toets licht/drukeenheid (8) te gebruiken.
3. Druk op de toets *HOLD* (2), voor het verhogen van de waarde in stappen van 0,1.
4. Druk op de toets licht/drukeenheid (8), voor het verlagen van de waarde in stappen van 0,1.
5. De toets aan/uit (3) ca. 3 seconden ingedrukt houden, voor het opslaan van de geselecteerde waarde.
 - ⇒ De melding "Save" verschijnt kort op het display (1) en de gekozen luchtdrukdrempelwaarde is opgeslagen als instelling.

Instellen van de drempelwaarde voor Globe Temperature, relatieve luchtvochtigheid en omgevingstemperatuur

De drempelwaarden voor de metingen van Globe Temperature, relatieve luchtvochtigheid en omgevingstemperatuur kunnen handmatig worden ingesteld bij het apparaat. Bij een regelmatige onnauwkeurigheid/afwijking van de drempelwaarde, kunnen ze rondom het nulpunt binnen een bereik van $\pm 9,9$ °C, $\pm 9,9$ °F en $\pm 9,9$ % worden afgesteld. Ga als volgt te werk voor het instellen van de waarden:

Globe Temperature:

1. Het apparaat uitschakelen.
2. Tegelijkertijd de toets *MODE* (10) en de toets licht/drukeenheid (8) ingedrukt houden en kort op de toets aan/uit (3) drukken.
 - ⇒ Op het display (1) wordt de waarde "0.0" weergegeven.
3. De toets *MODE* (10) en de toets licht/drukeenheid (8) weer loslaten.
4. Voor het daarna verhogen van de drempelwaarde voor de Globe Temperature, de toets *UNIT* (5) ingedrukt houden en kort op de toets *HOLD* (2) drukken.
 - ⇒ De drempelwaarde wordt in stappen van 0,1 verhoogd.
5. Voor het daarna verlagen van de drempelwaarde voor de Globe Temperature, de toets *UNIT* (5) ingedrukt houden en kort op de toets licht/drukeenheid (8) drukken.
 - ⇒ De drempelwaarde wordt in stappen van 0,1 verlaagd.
6. Druk tegelijkertijd op de toets *MODE* (10) en de toets aan/uit (3), voor het opslaan van de ingestelde drempelwaarde.
 - ⇒ De melding "Save" verschijnt kort op het display (1) en de gekozen drempelwaarde is opgeslagen als instelling.
7. Schakel het apparaat uit en start het opnieuw op, om verder te kunnen gaan met de gewijzigde instellingen.

Omgevingstemperatuur:

1. Het apparaat uitschakelen.
2. Tegelijkertijd de toets *MODE* (10) en de toets licht/drukeenheden (8) ingedrukt houden en kort op de toets aan/uit (3) drukken.
⇒ Op het display (1) wordt de waarde "0.0" weergegeven.
3. De toets *MODE* (10) en de toets licht/drukeenheden (8) weer loslaten.
4. Om vervolgens de drempelwaarde voor de omgevingstemperatuur te verhogen, de toets *SET* (9) ingedrukt houden en kort op de toets *HOLD* (2) drukken.
⇒ De drempelwaarde wordt in stappen van 0,1 verhoogd.
5. Voor het verlagen van de drempelwaarde voor de omgevingstemperatuur, de toets *SET* (9) ingedrukt houden en kort op de toets licht/drukeenheden (8) drukken.
⇒ De drempelwaarde wordt in stappen van 0,1 verlaagd.
6. Druk tegelijkertijd op de toets *MODE* (10) en de toets aan/uit (3), voor het opslaan van de ingestelde drempelwaarde.
⇒ De melding "Save" verschijnt kort op het display (1) en de gekozen drempelwaarde is opgeslagen als instelling.
7. Schakel het apparaat uit en start het opnieuw op, om verder te kunnen gaan met de gewijzigde instellingen.

Relatieve luchtvochtigheid:

1. Het apparaat uitschakelen.
2. Tegelijkertijd de toets *MODE* (10) en de toets licht/drukeenheden (8) ingedrukt houden en kort op de toets aan/uit (3) drukken.
⇒ Op het display (1) wordt de waarde "0.0" weergegeven.
3. De toets *MODE* (10) en de toets licht/drukeenheden (8) weer loslaten.
4. Voor het daarna verhogen van de drempelwaarde voor de relatieve luchtvochtigheid, de toets *MAX/MIN* (4) ingedrukt houden en kort op de toets *HOLD* (2) drukken.
⇒ De drempelwaarde wordt in stappen van 0,1 verhoogd.
5. Voor het daarna verlagen van de drempelwaarde voor de relatieve luchtvochtigheid, de toets *MAX/MIN* (4) ingedrukt houden en kort op de toets licht/drukeenheden (8) drukken.
⇒ De drempelwaarde wordt in stappen van 0,1 verlaagd.
6. Druk tegelijkertijd op de toets *MODE* (10) en de toets aan/uit (3), voor het opslaan van de ingestelde drempelwaarde.
⇒ De melding "Save" verschijnt kort op het display (1) en de gekozen drempelwaarde is opgeslagen als instelling.
7. Schakel het apparaat uit en start het opnieuw op, om verder te kunnen gaan met de gewijzigde instellingen.

Meetresultaten opslaan en oproepen

Het apparaat heeft de mogelijkheid maximaal 99 meetresultaten op te slaan. Ga als volgt te werk, om een gemeten waarde op te slaan:

1. Druk kort op de toets *SET* (9).
⇒ De tekst "Rec" wordt kort op het display (1) weergegeven naast de meetwaardeweergave luchttemperatuur (16).
⇒ De geheugenplaats voor de actueel opgeslagen meetwaarde wordt ca. 2 seconden op het display weergegeven op de positie voor de meetwaarde luchtdruk (20).

Ga als volgt te werk, om een opgeslagen meetresultaat op te roepen:

1. De toets *MODE* (10) ca. 3 seconden ingedrukt houden.
⇒ Het laatste op geheugenplaats "01" opgeslagen meetresultaat wordt weergegeven.
2. Met de toets *HOLD* (2) en de toets licht/drukeenheden (8) kan vooruit en achteruit door de opgeslagen meetresultaten worden gebladerd.

Opgeslagen meetresultaten wissen

U kunt alle opgeslagen meetresultaten altijd wissen. Daarbij worden geen individuele meetresultaten gewist, maar alle opgeslagen meetresultaten in één keer.

Ga als volgt te werk, voor het wissen van de opgeslagen meetresultaten van het apparaat:

1. De toets *MODE* (10) ca. 3 seconden ingedrukt houden.
⇒ Het laatste op geheugenplaats "01" opgeslagen meetresultaat wordt weergegeven.
2. De toets *SET* (9) ca. 2 seconden ingedrukt houden.
⇒ Alle opgeslagen meetresultaten worden gewist.
⇒ Op het display (1) verschijnt bij de meetresultaten "- -" en de waarde voor de gekozen geheugenplaats is "00".
3. Twee keer de toets *MODE* (10) ca. 3 seconden ingedrukt houden, voor het omschakelen naar normaal meetbedrijf.
⇒ U kunt verdergaan met de actuele meting.

Alarm voor WBGT-index configureren

U kunt de waarden voor de WBGT-index definiëren, waarbij bij het overschrijden een akoestisch alarm wordt geactiveerd. Vanuit de fabriek is de alarmfunctie gedeactiveerd. Voor metingen in binnenruimten (Indoor) kan de waarde tussen 15,0 °C en 59,0 °C, voor metingen in de buitenlucht (Outdoor) tussen 15,0 °C en 56,0 °C worden ingesteld.

Ga als volgt te werk, voor het configureren van de alarmfunctie:

1. De toets *MODE* (10) ca. 3 seconden ingedrukt houden.
 - ⇒ Het laatste op geheugenplaats "01" opgeslagen meetresultaat wordt weergegeven.
2. De toets *MODE* (10) opnieuw ca. 3 seconden ingedrukt houden.
 - ⇒ Op het display (1) wordt de actueel ingestelde waarde voor de WBGT-index weergegeven, waarbij bij het overschrijden een akoestisch alarm wordt geactiveerd.
3. Met de toets *HOLD* (2) en de toets licht/drukeenheid (8) kan de ingestelde waarde worden gewijzigd.
4. Door het drukken op de toets *UNIT* (5), wordt omgeschakeld tussen de individuele posities van de segmentweergave.
5. De toets *MODE* (10) opnieuw ca. 3 seconden ingedrukt houden, voor het omschakelen naar normaal meetbedrijf.
 - ⇒ De ingestelde waarde wordt opgeslagen en u kunt verdergaan met de actuele meting.

Alarm voor WBGT-index activeren / deactiveren

Nadat het alarm voor de WBGT-index is geconfigureerd, moet deze nog bij het apparaat worden geactiveerd.

Ga als volgt te werk voor het activeren van de alarmfunctie van het apparaat.

1. Druk ca. 1 seconde op de toets aan/uit (3).
 - ⇒ De indicatie alarminstelling (22) wordt weergegeven op het display en de alarmfunctie is geactiveerd.
2. Druk opnieuw ca. 1 seconde op de toets aan/uit (3), voor het deactiveren van de alarmfunctie.
 - ⇒ De indicatie alarminstelling (22) wordt niet meer weergegeven op het display en de alarmfunctie is gedeactiveerd.

Apparaat uitschakelen



Info

Het apparaat wordt automatisch uitgeschakeld als het 15 minuten niet wordt gebruikt. Druk tegelijkertijd op de toets *HOLD* (2) en de toets aan/uit (3), voor het deactiveren van deze functie. De indicatie "n" verschijnt kort op het display en de automatische uitschakeling wordt gedeactiveerd. Het apparaat keert daarna weer terug naar de meetmodus.

Ga voor het handmatige uitschakeling als volgt te werk:

1. Druk ca. 2 seconden op de toets aan-/uit (3).
 - ⇒ Het apparaat is uitgeschakeld.

Onderhoud en reparatie

Batterij vervangen

Het vervangen van de batterij is nodig, als op het display (1) van het apparaat de melding "bAt" gaat branden of als het apparaat niet meer kan worden ingeschakeld. Zie hoofdstuk bediening.

Reiniging

Reinig het apparaat met een vochtige, zachte en pluisvrije doek. Zorg dat geen vochtigheid in de behuizing komt. Gebruik geen sprays, oplosmiddelen, alcoholhoudende reinigingsmiddelen of schuurmiddelen, maar uitsluitend water voor het bevochtigen van de doek.

Reparatie

Wijzig het apparaat niet en bouw geen reserveonderdelen in. Neem voor reparaties en controles van het apparaat contact op met de fabrikant.

Defecten en storingen

Het apparaat is tijdens de productie meerdere keren op een goede werking getest. Mochten er desondanks storingen ontstaan, controleer het apparaat dan op basis van de volgende lijst.

Bij de meetwaardeweergave luchtvochtigheid (16) kunnen de volgende foutmeldingen worden weergegeven:

Foutnr.	Oorzaak	Maatregel
Er1	Sensor defect	Neem contact op met de klantenservice.
Er2	Meetwaarde ligt buiten het meetbereik	

Recycling

De verpakkingsmaterialen altijd milieubewust en volgens de geldende lokale recyclingvoorschriften recyclen.



Het symbool met een doorgestreepte vuilnisbak op een elektrisch of elektronisch apparaat is afkomstig uit de richtlijn 2012/19/EU. Het geeft aan dat dit apparaat aan het eind van de levensduur niet mag worden weggegooid met het huishoudelijk afval. Voor kosteloze retournering zijn er inzamelpunten voor oude elektrische en elektronische apparaten bij u in de buurt. De adressen kunt u opvragen bij uw gemeente. Voor veel EU-landen kunt u zich via de website <https://hub.trotec.com/?id=45090> informeren over andere retourmogelijkheden. Anders graag contact opnemen met een in uw land goedgekeurd recyclingbedrijf voor afgedankte apparaten.

Door het gescheiden inzamelen van oude elektrische en elektronische apparaten worden recycling, materiaalhergebruik, resp. andere vormen van hergebruik van oude apparaten mogelijk gemaakt. Ook worden zo negatieve gevolgen bij de recyclen van de mogelijk in de apparaten opgenomen gevaarlijke stoffen voor het milieu en voor de menselijke gezondheid voorkomen.



Batterijen en accu's horen niet in het huisvuil, maar moeten in de Europese Unie – volgens Richtlijn 2006/66/EG VAN HET EUROPEES PARLEMENT EN DE RAAD van woensdag 6 september 2006 betreffende afgedankte batterijen en accu's – vakkundig worden gerecycled. De batterijen en accu's graag recyclen volgens de geldende wettelijke bepalingen.

Trotec GmbH

Grebbener Str. 7
D-52525 Heinsberg

☎ +49 2452 962-400

☎ +49 2452 962-200

✉ info@trotec.com

www.trotec.com