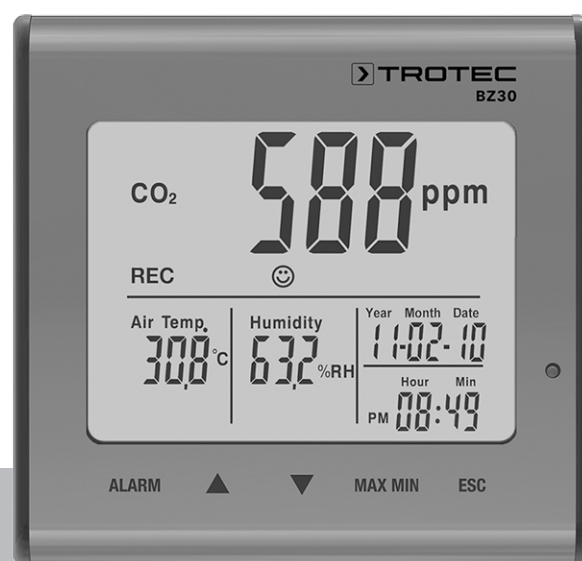


NL

VERTALING VAN DE
OORSPRONKELIJKE
GEBRUIKSAANWIJZING
CO₂-LUCHTKWALITEIT-
DATALOGGER



Inhoudsopgave

Aanwijzingen bij de gebruikshandleiding	2
Veiligheid	2
Informatie over het apparaat	3
Transport en opslag	5
Bediening	6
Onderhoud en reparatie	11
Recycling	12

Aanwijzingen bij de gebruikshandleiding

Symbolen



Waarschuwing voor elektrische spanning

Dit symbool wijst op gevaren voor het leven en de gezondheid van personen door elektrische spanning.



Waarschuwing

Dit signaalwoord wijst op een gevaar met een middelmatige risicograad, dat indien niet vermeden de dood of zwaar letsel tot gevolg kan hebben.



Voorzichtig

Dit signaalwoord wijst op een gevaar met een lage risicograad, dat indien niet vermeden gering of matig letsel tot gevolg kan hebben.

Let op

Het signaalwoord wijst op belangrijke informatie (bijv. op materiële schade), maar niet op gevaren.



Info

Aanwijzingen met dit symbool helpen u bij het snel en veilig uitvoeren van uw werkzaamheden.



Handleiding opvolgen

Aanwijzingen met dit symbool wijzen u erop dat de gebruiksaanwijzing moet worden opgevolgd.

De actuele versie van deze handleiding en de EU-conformiteitsverklaring, kunt u downloaden via de volgende link:



BZ30



<https://hub.trotec.com/?id=39963>

Veiligheid

Lees deze handleiding vóór het in gebruik nemen/gebruik van het apparaat zorgvuldig en bewaar de handleiding altijd in de directe omgeving van de opstellocatie resp. bij het apparaat.



Waarschuwing

Lees alle veiligheidsinstructies en aanwijzingen.

Het niet opvolgen van de veiligheidsinstructies en aanwijzingen kunnen een elektrische schok, brand en/of zwaar letsel veroorzaken.

Bewaar alle veiligheidsinstructies en aanwijzingen voor later gebruik.

- Gebruik het apparaat niet in ruimten of omgevingen met explosiegevaar en plaats het daar nooit.
- Gebruik het apparaat niet in agressieve atmosferen.
- Dompel het apparaat niet onder in water. Laat geen vloeistoffen binnendringen in het apparaat.
- Het apparaat mag alleen in een droge omgeving en nooit bij regen of een relatieve luchtvochtigheid boven de gebruiksomstandigheden worden gebruikt.
- Bescherm het apparaat tegen permanent direct zonlicht.
- Verwijder geen veiligheidssymbolen, stickers of etiketten van het apparaat. Houd alle veiligheidssymbolen, stickers en etiketten in een leesbare toestand.
- Open het apparaat niet.
- Houd rekening met de opslag- en gebruiksomstandigheden (zie technische gegevens).

Bedoeld gebruik

Gebruik het apparaat uitsluitend voor meten en registratie van de CO₂-luchtkwaliteit, evenals van de temperatuur en luchtvochtigheid in binnenruimten binnen het in de technische gegevens opgegeven meetbereik. Hierbij de technische gegevens aanhouden en opvolgen.

Voor het bedoeld gebruik van het apparaat uitsluitend door Trotec goedgekeurde accessoires, resp. door Trotec goedgekeurde reserveonderdelen gebruiken.

Voorspelbaar verkeerd gebruik

Gebruik het apparaat niet in zones met explosiegevaar of voor metingen in vloeistoffen of aan spanningvoerende onderdelen. Voor schade die het gevolg is van niet bedoeld gebruik, accepteert Trotec geen aansprakelijkheid. In dat geval vervalt elke aanspraak op garantie. Eigenhandige constructieve wijzigingen, evenals aan- of ombouwwerkzaamheden aan het apparaat zijn verboden.

Persoonlijke kwalificaties

Personen die dit apparaat gebruiken moeten:

- De gebruiksaanwijzing, vooral het hoofdstuk veiligheid hebben gelezen en begrepen.

Restgevaaren



Waarschuwing voor elektrische spanning

Er bestaat kortsluitgevaar door in de behuizing binnendringende vloeistoffen!
Dompel het apparaat en de accessoires niet onder in water. Zorg dat geen water of andere vloeistoffen in de behuizing komen.



Waarschuwing voor elektrische spanning

Werkzaamheden aan elektrische onderdelen mogen alleen door een geautoriseerd gespecialiseerd bedrijf worden uitgevoerd!



Waarschuwing voor elektrische spanning

Trek voor alle werkzaamheden aan het apparaat de netstekker uit het stopcontact en de accu uit het apparaat!
De netstekker van het netsnoer uit het stopcontact trekken door de netstekker vast te pakken.



Waarschuwing voor explosieve stoffen

Stel accu's niet bloot aan temperaturen boven 60 °C!
Breng accu's niet in contact met water of vuur!
Voorkom direct zonlicht en vochtigheid. Er bestaat explosiegevaar!



Waarschuwing

Verstikkingsgevaar!
Laat het verpakkingsmateriaal niet achteloos rondslingeren. Voor kinderen kan dit gevaarlijk speelgoed zijn.



Waarschuwing

Het apparaat is geen speelgoed en hoort niet in kinderhanden.



Waarschuwing

Van dit apparaat kunnen gevaren uitgaan als het ondeskundig of niet volgens het bedoeld gebruik wordt gebruikt door niet geïnstrueerde personen! Zorg dat wordt voldaan aan de persoonlijke kwalificaties!



Voorzichtig

Lithium-ion-accu's kunnen bij oververhitting en bij beschadiging in brand raken. Zorg voor voldoende afstand t.o.v. warmtebronnen, lithium-ion-accu's niet blootstellen aan direct zonlicht en zorg dat de omhulling niet wordt beschadigd. Lithium-ion-accu's niet overladen. Als de accu niet vast in het apparaat gemonteerd is, gebruik dan bij het opladen uitsluitend slimme opladers, die automatisch de stroom uitschakelen als de accu volledig is opgeladen. Laad lithium-ion-accu's op tijd op, voordat ze volledig ontladen zijn.



Voorzichtig

Houd voldoende afstand van warmtebronnen.

Let op

Stel het apparaat niet bloot aan extreme temperaturen, extreme luchtvochtigheid of nattigheid, zodat beschadigingen worden voorkomen.

Let op

Gebruik voor de reiniging van het apparaat geen agressieve reinigingsmiddelen, schuur- of oplosmiddelen.

Informatie over het apparaat

Beschrijving van het apparaat

De CO₂-luchtkwaliteit-datalogger is een netstroom gevoed meetapparaat met extra accu en omvangrijke meet- en analysemogelijkheden.

Het heeft de volgende gebruikseigenschappen en uitrusting:

- NDIR-meting van kooldioxide-concentraties in de ruimtelucht
- Gelijkijdige weergave van CO₂-waarden, ruimtetemperatuur, luchtvochtigheid, datum en tijd
- Minimale en maximale waardefunctie voor CO₂, luchttemperatuur en luchtvochtigheid
- Kooldioxide-alarmfunctie met waarschuwingstoon voor vrij definieerbare grenswaarde
- Extra CO₂-symboolindicatie (comfortindicatie)
- Automatische basislijnkcalibratie
- Autonoom over lange perioden protocolleren van kooldioxide-concentratie, ruimtetemperatuur en luchtvochtigheid
- Geheugen voor 50.000 meetwaarden
- Vrij definieerbare opslaginterval van 1 seconde tot 12 uur
- USB-interface voor meetgegevensoverdracht
- PC-analysesoftware

Automatische basislijnkalibratie

De momenteel verwachte CO₂-waarde van de verse lucht is ca. 400 ppm (0,04 %vol). Deze waarde wordt door het apparaat aangenomen als onderste grenswaarde (basislijn).

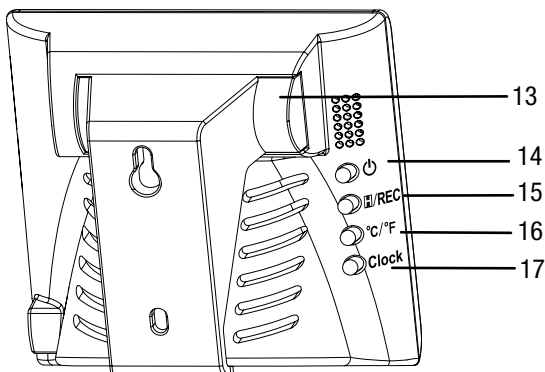
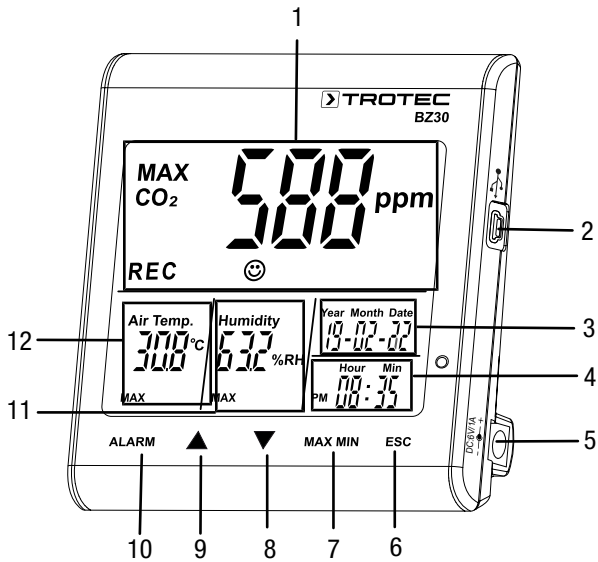
Een speciaal algoritme controleert gedurende meerdere dagen continu de laagst gemeten CO₂-waarde van de sensor gedurende een voorgeconfigureerde tijdsinterval. Het algoritme corrigeert elke geconstateerde drift over een langere periode langzaam in vergelijking met de verwachte waarde in verse lucht van 400 ppm (of 0,04 %vol) CO₂.

Bij normaal gebruik van binnenruimten daalt het koolmonoxidegehalte in de loop van een week vrijwel naar het lage niveau van de buitenlucht.

Door het meten van de waarden gedurende een periode van 8 dagen en het daarna vergelijken van de laagste waarde met het 400-ppm-punt, herkent het apparaat of het nulpunt moet worden aangepast of niet.

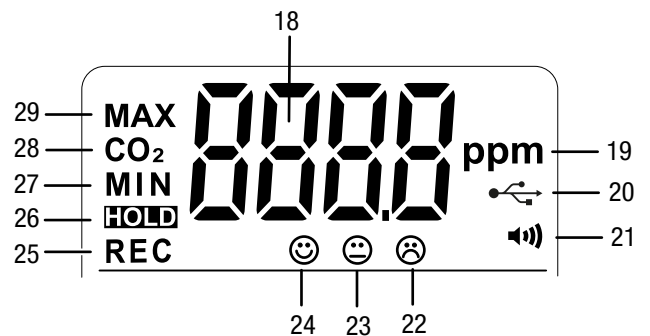
Het algoritme maakt gebruik van het feit dat het CO₂-gehalte in gebouwen en ruimten regelmatig gedurende een periode tot een minimum stabiliseert, als ze niet worden bewoond. In ruimten die continu worden bewoond of waar continu een verhoogde CO₂-concentratie heerst (bijv. kassen), werkt het principe van de automatische kalibratie dus niet.

Overzicht van het apparaat



Nr.	Aanduiding
1	Hoofdweergave
2	USB-aansluiting
3	Weergave datum
4	Weergave tijd
5	Netdeel-ingang
6	Toets ESC
7	Toets MAX MIN
8	Toets ▼
9	Toets ▲
10	Toets ALARM
11	Weergave relatieve luchtvochtigheid
12	Weergave temperatuur
13	Batterijvak
14	Toets \odot (in-/uitschakelen)
15	Toets \square /REC
16	Toets °C/°F
17	Toets Clock

Hoofdweergave



Nr.	Aanduiding
18	CO ₂ -meetwaarde
19	Eenheid CO ₂ -meetwaarde (parts per million)
20	Indicatie USB-aansluiting
21	Indicatie alarm geactiveerd
22	Comfortindicatie: slechte luchtkwaliteit
23	Comfortindicatie: middelmatige luchtkwaliteit
24	Comfortindicatie: goede luchtkwaliteit
25	Indicatie REC (meetwaarderegistratie geactiveerd)
26	Indicatie HOLD (waarden op het display vasthouden)
27	Indicatie MIN (minimale waarde op het display weergegeven)
28	Indicatie CO ₂ (CO ₂ -waarde op het display weergegeven)
29	Indicatie MAX (maximale waarden op het display weergegeven)

Technische gegevens

Parameter	Waarde
Model	BZ30
Artikelnummer	3.510.205.015
Gewicht (zonder verpakking)	ca. 245 g
Afmetingen (lengte x breedte x hoogte)	90 mm x 110 mm x 98 mm
Display	LCD (monochroom)
Kooldioxide (ppm)	
Sensor kooldioxide	NDIR-sensor (niet dispersief infrarood)
Meetbereik	0 tot 9999 ppm
Nauwkeurigheid	± 5 % of ±75 ppm
Resolutie	1 ppm
Relatieve luchtvochtigheid	
Meetbereik	0,0 % r.v. tot 99,9 % r.v.
Nauwkeurigheid	± 5 % r.v.
Resolutie	0,1 %
Luchttemperatuur	
Meetbereik	-5 °C tot 50 °C of 23 °F tot 122 °F
Nauwkeurigheid	± 1 °C of ± 1,8 °F
Meetbereik resolutie	0,1 °C / °F
Omgevingscondities	
Bedrijf	-5 °C tot 50 °C of 23 °F tot 122 °F en 90 % r.v. (niet condenserend)
Opslag	-5 °C tot 50 °C of 23 °F tot 122 °F en 90 % r.v. (niet condenserend)
Energievoorziening	1x 3,7 V, Li-ion accu of 230 V netadapter
Opslagorganisatie	
Aftastinterval	> 1 s
Opslaginterval	> 1 s
Gegevensopslag	50.000 meetwaarden

Leveromvang

- 1 x meetapparaat BZ30
- 1 x 3,7 V li-ion accu
- 1 x netdeel
- 1 x USB-verbindingkabel
- 1 x CD-ROM met PC-software Smartgraph
- 1 x bedieningshandleiding

Transport en opslag

Let op

Het apparaat kan beschadigd raken als het niet correct wordt opgeslagen of getransporteerd.

De informatie m.b.t. het transport en de opslag van het apparaat opvolgen.

Transport

Het apparaat is door de fabrikant zo goed mogelijk verpakt om het tegen transportschade te beschermen.

Voor de meegeleverde Li-ion-accu's gelden de wettelijke eisen voor gevaarlijke goederen.

Houd u aan de volgende instructies bij transport, resp. verzending van Li-ion-accu's:

- De accu's kunnen door de gebruiker zonder verdere documenten over de weg worden getransporteerd.
- Bij verzending door derden (bijv. luchttransport of wegtransport) moeten speciale eisen aan de verpakking en markering worden opgevolgd. Hierbij moet bij de voorbereiding van het postpakket een expert op het gebied van gevaarlijke goederen worden geraadpleegd.
 - Verzend accu's niet als de behuizing beschadigd is.
 - Plak open contacten af en verpak de accu zodanig, dat hij niet beweegt in de verpakking.
 - Graag ook de eventueel verdergaande nationale voorschriften opvolgen.

Opslag

Houd bij het niet gebruiken van het apparaat rekening met de volgende opslagcondities:

- Droog en tegen vocht en hitte beschermd
- Op een plaats die beschermd is tegen stof en direct zonlicht
- De opslagtemperatuur moet voldoen aan de technische gegevens
- Verwijder de accu('s) bij langdurige opslag.

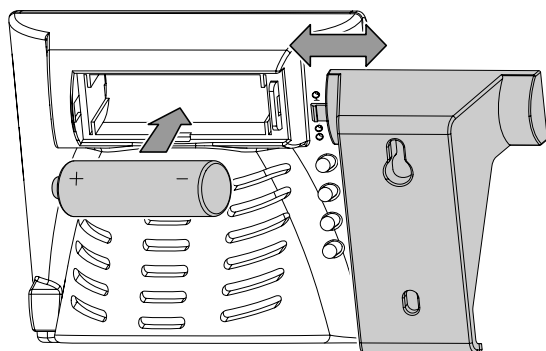
Bediening

Accu plaatsen

Plaats voor het eerste gebruik de accu in het apparaat. Een 3,7 V accu wordt meegeleverd. Deze dient niet voor permanente voeding, maar alleen ter overbrugging van korte, stroomloze perioden.

Ga voor het inbouwen van de accu als volgt te werk:

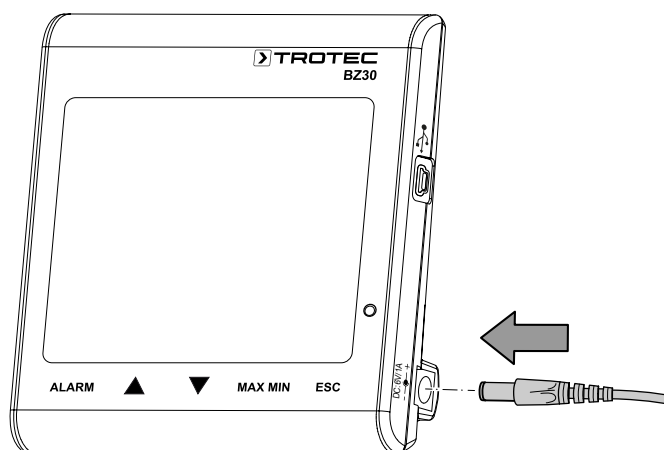
1. Schuif de ophangbeugel van het batterijvak aan de achterzijde van het apparaat naar rechts.
2. Plaats de accu met de polen op de goede plaats in het apparaat (+/-).



3. Sluit het batterijvak, door de beugel in tegengestelde richting over het batterijvak te schuiven.

Netdeel aansluiten

Het apparaat voor gebruik met het meegeleverde netdeel aansluiten op het stroomnet.



Inbedrijfstelling

Druk ca. 1 seconde op de toets  op de achterzijde van het apparaat voor het inschakelen van het apparaat. Het apparaat start daarna de opwarmfase van 120 seconden.

Datum en tijd instellen

Op de toets *Clock* drukken en ca. 4 seconden ingedrukt houden, voor het instellen van de datum en tijd. De dagindicatie gaat knipperen. Druk opnieuw op de toets, voor het selecteren van jaar, maand, dag, uren en minuten. Druk op een van de beide toetsen  of , om het op de display weergegeven knipperende getal te verhogen of te verlagen. Druk op de toets *ESC*, zodra u de gewenste instelling voor datum en tijd bereikt, voor het verlaten van de modus en het opslaan van de ingestelde waarde.



Info


U kunt de plaats van dag, maand en jaar binnen de meegeleverde software wijzigen. Nadere informatie hierover kunt u vinden in de paragraaf "Software gebruiken".

Hold-functie

Druk op de toets  (hold), voor permanente weergave van de weergegeven waarden op het display.



Info

In de opnamemodus: Toets /REC indrukken en ingedrukt te houden, om de opname te stoppen.

Alarmpunctie

Het apparaat heeft een alarmpunctie, die signaleert of de eerder vastgelegde CO₂-grenswaarde wordt overschreden.

Ga voor het activeren van de alarmpunctie als volgt te werk:

1. Druk op de toets *ALARM*.
 - ⇒ De alarmpunctie is geactiveerd en het alarmsymbool  verschijnt op het display. Zodra de gemeten waarde de eerder vastgelegde grenswaarde overschrijdt, klinkt een alarmsignaal en knipperen de toetsen onder het display rood.
2. Druk opnieuw op de toets, om de alarmmodus te verlaten, resp. te deactiveren.

Grenswaarde voor de alarmpunctie instellen

Ga voor het instellen van een nieuwe grenswaarde als volgt te werk:

1. Druk op de toets *ALARM* en houd deze ca. 5 seconden ingedrukt.
 - ⇒ De eerder ingestelde grenswaarde verschijnt op het display en het alarmsymbool  op het display knippert.
2. Druk op  of , om het op de display weergegeven getal te verhogen of te verlagen.
3. Daarna kunt u op de toets *ESC* drukken, om de modus te verlaten en de ingestelde waarde over te nemen of de grenswaarde van de comfortindicatie    te wijzigen.

Grenswaarden van de comfortindicatie instellen

Opmerking:

U moet nog in de instelmodus voor de alarmgrenswaarde zijn, om een aanpassing van deze instelling te kunnen uitvoeren! Druk na het instellen van de alarmdrempelwaarde niet op de toets *ESC*, maar nogmaals kort op de toets *ALARM*. De onderste grenswaarde van de comfortindicatie wordt op het display weergegeven en de symbolen van de comfortindicatie ☺ ☺ ☺ gaan knipperen.

1. Druk op ▲ of ▼, om de onderste grenswaarde van de comfortindicatie te verhogen, resp. te verlagen.
2. Druk op de toets *ALARM*, voor het omschakelen naar het instellen van de bovenste grenswaarde.
3. Druk op ▲ of ▼, voor het verhogen resp. verlagen van de bovenste grenswaarde van de comfortindicatie.
4. Druk op de toets *ESC*, voor het verlaten van de modus en het overnemen van de ingestelde waarde.

Weergave van maximale/minimale waarde

Het apparaat slaat de hoogste en laagste waarden van de weergave op. Ga voor het opvragen van deze waarden als volgt te werk:

1. Druk op de toets *MAX MIN*.
⇒ Op het display verschijnt *MAX* en de hoogste gemeten waarden voor kooldioxide, temperatuur en relatieve luchtvochtigheid worden weergegeven.
2. Druk opnieuw op de toets, voor weergave van de minimale waarden (*MIN*).
3. Druk op de toets *ESC*, om deze modus te verlaten.

Achtergrondverlichting

De achtergrondverlichting wordt ingeschakeld als een van de toetsen *ALARM*, *MAX MIN*, ▲ of ▼ wordt ingedrukt. De achtergrondverlichting schakelt na ca. 20 seconden weer uit, als het apparaat niet wordt gebruikt. Druk op de toets *ESC*, om deze modus te verlaten.

Weergave °C/°F instellen

Door het drukken op de toets °C/°F aan de achterzijde van het apparaat, kunt u omschakelen tussen weergave in graden Celsius of graden Fahrenheit.

Opname starten

Druk op de toets *REC* op de achterzijde van het apparaat en houd deze ca. 5 seconden ingedrukt, om de meetwaarden te registreren.

Opmerking:

U moet de al in het apparaat opgeslagen meetwaarden eerst opslaan of wissen, als u een nieuwe opname wilt starten. Nadere aanwijzingen hiervoor kunt u vinden in de paragraaf "Software gebruiken".

Software gebruiken

Tot de leveromvang van het apparaat behoort Multiple-datalogger-software. Deze dient voor het uitlezen en verder verwerken van meetapparaatgegevens als het apparaat is aangesloten op een computer of notebook. De gegevens kunnen direct grafisch worden weergegeven in de software of als Excel-tabel, resp. in vergelijkbare programma's worden weergegeven. De belangrijkste functies verschijnen in alle hoofdvensters.

Vereist besturingssysteem:

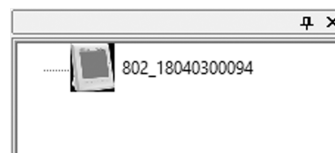
Windows 2000 / Windows XP / Vista / Windows 7 / Windows 8 / Windows 10

Minimale hardware-eisen:

PC of notebook met Pentium 90 MHz of hoger, 32 MB RAM; minimaal 7 MB vrije opslagruimte op de harde schijf voor het installeren van de Multiple-datalogger-software. Aanbevolen beeldschermresolutie 1280 × 1024 met High-Color-kleuren (32 Bit).

Opstarten van de communicatie

1. Verbind de logger met de meegeleverde kabel met de USB-aansluiting van een PC. U kunt meerdere loggers tegelijkertijd op een PC aansluiten.
2. Het Multiple-datalogger-softwareprogramma opstarten.
3. Is de verbinding met succes tot stand gebracht, toont het veld *Instrument* het betreffende symbool voor de logger.



Geregistreerde gegevens importeren



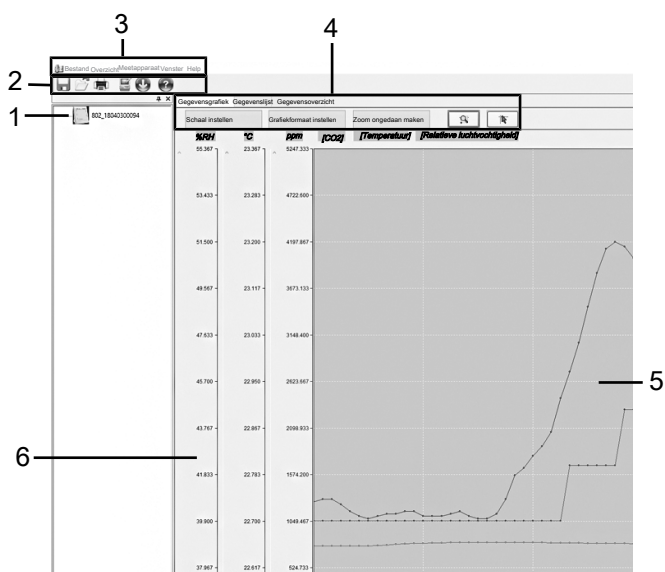
Info

Voor het uitlezen moet de opnamemodus (toets *REC* op het apparaat) worden beëindigd! Hiervoor de aanwijzingen van de software opvolgen.

Er zijn twee mogelijkheden voor het importeren van de geregistreerde gegevens van de logger:

1. Selecteer het symbool van de logger in het veld *Instrument*. Door rechtsklikken met de muis opent een dialoogveld. Selecteer daar het menupunt *Read Datalogger Data*, voor het importeren van de gegevens.
2. Klik naar keuze op het symbool  op de gereedschapbalk, voor het lezen van de door de logger geregistreerde gegevens.
⇒ Zijn de meetwaarden met succes overgedragen, verschijnt het gegevensgrafiekvenster. De grafiek toont drie kanalen: *CO2* (rood), *Temperatuur* (groen) en *Relatieve luchtvochtigheid* (blauw).

Venster gegevensgrafiek



Nr.	Aanduiding
1	Gedeelte instrumenten: Toont de aangesloten apparaten. Met een linker muisklik kan een apparaat worden geselecteerd.
2	Gedeelte gereedschapbalk: Meer informatie kunt u vinden in de paragraaf "Gereedschapbalk".
3	Gedeelte hoofdmenu: Meer informatie kunt u vinden in de paragraaf "Hoofdmenu".
4	Gedeelte grafiekweergave: Meer informatie kunt u vinden in de paragraaf "Grafiekweergave".
5	Gegevensgrafiek: Toont het verloop van de waarden van CO ₂ -waarde, temperatuur en relatieve luchtvochtigheid.
6	Schalen: Toont het meetbereik voor de waarden relatieve luchtvochtigheid, temperatuur en CO ₂ -waarde.

Gereedschapbalk

Hierna vindt u meer informatie over de subpunten van de gereedschapbalk (2).

Toets	Functie
	Opent het dialoogvenster voor opslaan. Bestanden worden in het formaat ".AsmData" en ".xls" opgeslagen
	Opent het dialoogvenster voor het openen van bestanden. Bestanden met het formaat ".Asm_data" kunnen worden geopend.
	Opent het dialoogvenster voor het afdrucken van bestanden.
	Opent het dialoogvenster voor het aanpassen van de instellingen.
	Start de import van gegevens uit het geselecteerde apparaat.
	Opent het help-programma.

Hoofdmenu

Hierna vindt u meer informatie over de subpunten van het hoofdmenu (3).

Bestand	
openen	Opent een bestaand bestand.
Opslaan	Opslaan van geregistreerde gegevens op de harde schijf.
Afdrukken	Opent het dialoogvenster voor het afdrucken van de grafiek, de lijst of de gegevenssamen-vatting.
Afdrukvoor-beeld	Opent het afdrukvoorbeeld van grafiek of lijst.
Afdrukinstel-lingen	Opent het dialoogvenster voor het omschakelen van de printer, resp. voor het wijzigen van af-drukopties.
Laatste bestand	Oproepen van een eerder bewerkt bestand.
Sluiten	Verlaat de toepassing. Vraagt om het opslaan van de documenten.

Overzicht

Toolbar	Zorgt voor het weergeven, resp. niet weergeven van de gereedschapbalk.
Statusbalk	Zorg voor het weergeven, resp. niet weergeven van de statusbalk.
Meetapparaten	Zorgt voor het weergeven, verbergen van het meetinstrumentvenster.

Meetapparaat	
Meetapparaat uitlezen	Importeert de gegevens uit de datalogger.

Venster	
Nieuw venster	Opent een nieuw venster voor het actieve document.
Verzet boven elkaar positioneren	Ordent de vensters van de geopende bestanden achter elkaar.
Naast elkaar positioneren	Ordent de vensters van de geopende bestanden niet overlappend naast elkaar.

Help	
Over datalogger	Toont de details m.b.t. de versie van de Multiple-datalogger-software.
Helponderwerpen	Toont het help-document van de software.

Grafiekweergave

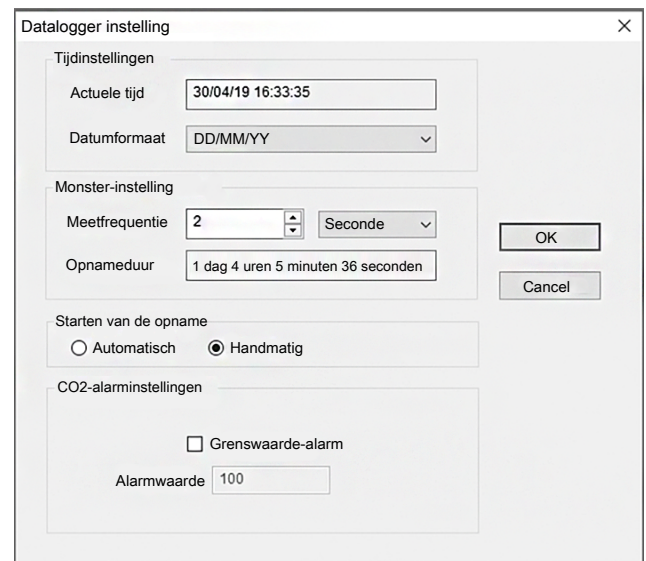
Hierna vindt u meer informatie over de subpunten van het gedeelte grafiekweergave (4).



Toets	Functie
<i>Gegevensgrafiek</i>	Toont de grafie met de geregistreerde waarden van CO ₂ , temperatuur en relatieve luchtvochtigheid.
<i>Schaal instellen</i>	Opent het dialoogvenster voor het aanpassen van de horizontale en verticale schaal voor de verschillende kanalen.
<i>Gegevenslijst</i>	Wisselt van de grafische weergave van de meetwaarden naar de lijstweergave met de individuele meetpunten.
<i>Gegevensoverzicht</i>	Toont een samenvatting van de verzamelde gegevens.
<i>Grafiekformaat instellen</i>	Opent het dialoogvenster voor het aanpassen van achtergrondkleur, rasterlijnen en weergave van de drie kanalen.
<i>Zoom ongedaan maken</i>	Toont de gegevensgrafiek op het volledige scherm.
<i>Zoom</i>	Maakt het inzoomen in de grafiek mogelijk.
<i>Cursor</i>	Maakt het selecteren van de individuele gegevenspunten mogelijk.

Instellingen van de datalogger aanpassen

Klik op het symbool op de gereedschapbalk (2), voor het openen van het dialoogvenster *Datalogger instellingen*.



- Tijdstellingen**
 Het veld *Actuele tijd* toont de actuele systeemtijd. Het datumformaat kan als *Jaar/maand/dag*, *Maand/dag/jaar* of *Dag/maand/jaar* worden ingesteld.
- Monster-instelling**
 Het veld *Monster-instelling* geeft het apparaat de instructie de meetwaarden met een bepaalde frequentie te registreren. In het combivakje aan de linkerkant kunt u een specifieke waarde voor de meetfrequentie invoeren en in het combivakje aan de rechterkant kunt u de tijdseenheid selecteren. Het combivakje *Opnameduur* toont de maximaal beschikbare opnameduur (afhankelijk van de ingestelde meetfrequentie).
- Starten van de opname**
 De keuzeopties *Handmatig* en *Automatisch* maken het voor de gebruiker mogelijk direct na het verlaten van het instellingenvenster te starten met de gegevensregistratie (*Automatisch*) of op een later tijdstip door te drukken op de betreffende toets (*Handmatig*) handmatig te starten.
- CO₂-alarminstellingen**
 Is het keuzevakje *Grenswaarde-alarm* geactiveerd, kan de gebruiker de alarmwaarde (in ppm) invoeren. Ligt de betreffende meetwaarde boven de alarmgrens, activeert het apparaat een alarm.



Info

Voor het instellen van de logger in de opnamemodus, moeten eerst de instellingen hiervan [Datalogger instelling] worden doorlopen! Hierbij speelt geen rol of de instellingen worden gewijzigd of hetzelfde blijven. Alle opgeslagen gegevens worden permanent gewist, als de instelprocedure is afgerond. Om deze gegevens op te slaan voordat ze worden gewist, klikken op *Cancel* en daarna de gegevens downloaden.

Schaalinstellingen aanpassen

Klik op de toets *Schaal instellen*, om de horizontale en de verticale schaal van de grafieken aan te passen. Het dialoogvenster *Schaal* opent.

1. Horizontale schaal instellen

De schaalverdeling van de horizontale as wordt aangestuurd via de paragraaf *Tijdschaal*. Selecteer voor het bepalen van de eindpunten van de horizontale as de aangegeven eindpunten in het downloadmenu voor de datum- en tijdkeuze.

Automatische schaal:

Het startpunt van de horizontale schaal komt overeen met de starttijd van het logger-gegevensbestand, het eindpunt komt overeen met de eindtijd van het logger-gegevensbestand.

Door de gebruiker gedefinieerde schaal:

Startpunt en eindpunt van de horizontale schaal kunnen worden aangepast via de betreffende gebruikersinstellingen.



Info

Is een door de gebruiker gedefinieerde schaalverdeling geselecteerd en ligt het ingangsstartpunt voor de starttijd van het logger-gegevensbestand, wordt als startpunt voor de grafiekschaal de starttijd van het logger-gegevensbestand gebruikt.

Is een door de gebruiker gedefinieerde schaalverdeling geselecteerd en ligt het ingangsstartpunt na de eindtijd van het logger-gegevensbestand, wordt als eindpunt voor de grafiekschaal de eindtijd van het logger-gegevensbestand gebruikt.

2. Verticale schaal instellen

De schaalverdeling van de verticale as wordt aangestuurd via de paragraaf *Verticale schaal*. Selecteer eerst het meetkanaal en daarna de meeteenheid. Daarna de minimale en maximale waarde instellen.

Automatische schaal:

Selecteert u dit punt, wijzigt de verticale schaal automatisch, afhankelijk van de geregistreerde gegevens.

Door de gebruiker gedefinieerde schaal:


Selecteert u dit punt, wordt de verticale schaal aangepast op basis van de betreffende gebruikersinstellingen.

Grafiekformaat instellen


Klik op de toets *Grafiekformaat instellen*, om de verticale weergaveopties van de grafieken aan te passen. Het dialoogvenster *Grafiekformaat* opent.

De basisinstellingen voor alle drie kanalen worden via de paragraaf *Basisformaat grafiek* aangestuurd.

1. Achtergrondkleur selecteren:

Klik op de toets , voor het aanpassen van de achtergrondkleur. U kunt een basiskleur selecteren of via de toets *Kleuren definiëren* een nieuwe kleur aanmaken.


2. Rasterkleur aanpassen

Klik op de toets , voor het aanpassen van de kleur van het raster. U kunt een basiskleur selecteren of via de toets *Kleuren definiëren* een nieuwe kleur aanmaken.


3. Rasterlijnen weergeven/verbergen

Activeer of deactiveer de keuzevakjes, voor de weergave of het verbergen van de horizontale en verticale rasterlijnen.

De instellingen voor de verschillende kanalen worden aangestuurd via de paragraaf *Gevegensgrafiekformaat*.


1. Kanaal selecteren
Selecteer een van de drie kanalen, om de aanpassingen uit te voeren voor het betreffende kanaal.
2. Kanaalkleur wijzigen
Klik op de toets , voor het aanpassen van de kanaalkleur. U kunt een basiskleur selecteren of via de toets *Kleuren definiëren* een nieuwe kleur aanmaken.
3. Gevegenslijnen en markeringspunten weergeven/verbergen
Activeer of deactiveer de keuzevakjes, voor weergave/verbergen van de gevegenslijnen en markeringen van de individuele gevegenspunten.

Zoomen

1. Inzoomen
Klik op de toets , voor selecteren van de zoommodus. Het startpunt van het zoomvenster vastleggen, door op de linker muisknop te drukken. Druk opnieuw op de linker muisknop, voor het vastleggen van het eindpunt voor het zoomvenster. Gebruik met de schermshuifbalken links en onder, voor het verschuiven van de uitsnede.
2. Uitzoomen
Klik op de toets *Zoomen annuleren*, voor weergave van het volledig scherm.

Individuele gevegenspunten weergeven

Er zijn twee mogelijkheden voor het weergeven van individuele gevegenspunten:

1. Gevegenspunt selecteren
Klik op de toets , voor het activeren van de functie. Klik daarna met de linker muisknop op een gevegenspunt, voor het weergeven van de eigenschappen van het gevegenspunt. Houdt u de muisknop ingedrukt en beweegt u de muis daarna naar rechts, omhoog of omlaag, blijft het draadkruis altijd staan op het betreffende verloop van de meetcurve, waar eerder met de muis op werd geklikt.

2. Gevegenslijst oproepen
Klik op de toets *Gevegenslijst*, voor het weergeven van alle gevegenspunten van de registratie. De individuele gevegenspunten zijn doorlopend genummerd en bij elke gevegenspunt zijn de CO₂-waarde, temperatuur en relatieve luchtvochtigheid vastgelegd.

		CO2(ppm)		
1	21/03/19 08:45:34	770.00	22.70	40.70
2	21/03/19 08:45:36	770.00	22.70	40.80
3	21/03/19 08:45:38	770.00	22.70	40.80
4	21/03/19 08:45:40	771.00	22.70	40.80
5	21/03/19 08:45:42	770.00	22.70	40.30
6	21/03/19 08:45:44	770.00	22.70	40.10
7	21/03/19 08:45:46	770.00	22.70	40.00
8	21/03/19 08:45:48	772.00	22.70	40.10
9	21/03/19 08:45:50	780.00	22.70	40.20
10	21/03/19 08:45:52	786.00	22.70	40.20
11	21/03/19 08:45:54	793.00	22.70	40.30
12	21/03/19 08:45:56	797.00	22.70	40.30
13	21/03/19 08:45:58	800.00	22.70	40.10
14	21/03/19 08:46:00	802.00	22.70	40.10
15	21/03/19 08:46:02	805.00	22.70	40.10
16	21/03/19 08:46:04	807.00	22.70	40.20
17	21/03/19 08:46:06	808.00	22.70	40.30
18	21/03/19 08:46:08	808.00	22.70	40.10
19	21/03/19 08:46:10	808.00	22.70	40.00
20	21/03/19 08:46:12	807.00	22.70	40.00
21	21/03/19 08:46:14	807.00	22.70	40.20
22	21/03/19 08:46:16	807.00	22.70	40.80
23	21/03/19 08:46:18	807.00	22.70	41.80
24	21/03/19 08:46:20	807.00	22.70	42.10

Gevegensoverzicht weergeven

Klik op de toets *Gevegensoverzicht*, voor het oproepen van een samenvatting van de meetreeks.

Onderhoud en reparatie

Accu laden

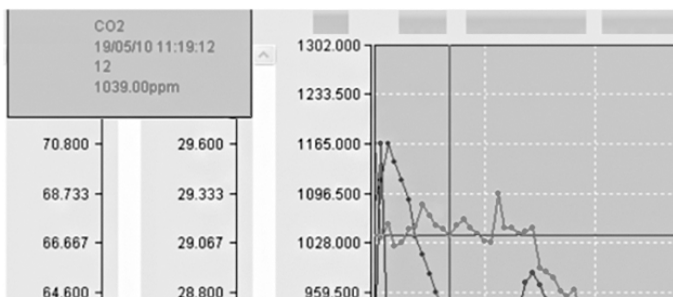
De accu moet in het kader van het eerste gebruik en bij een lage accucapaciteit worden opgeladen. Hiervoor het meegeleverde netdeel aansluiten en het apparaat aansluiten op het stroomnet. Informatie voor het plaatsen van de accu in het apparaat, vindt u vinden in het hoofdstuk bediening.

Reiniging

Reinig het apparaat met een vochtige, zachte en pluisvrije doek. Zorg dat geen vochtigheid in de behuizing komt. Gebruik geen sprays, oplosmiddelen, alcoholhoudende reinigingsmiddelen of schuurmiddelen, maar uitsluitend water voor het bevochtigen van de doek.

Reparatie

Wijzig het apparaat niet en bouw geen reserveonderdelen in. Neem voor reparaties en controles van het apparaat contact op met de fabrikant.



Recycling

De verpakkingsmaterialen altijd milieubewust en volgens de geldende lokale recyclingvoorschriften recyclen.



■ Het symbool met een doorgestreepte vuilnisbak op een elektrisch of elektronisch apparaat is afkomstig uit de richtlijn 2012/19/EU. Het geeft aan dat dit apparaat aan het eind van de levensduur niet mag worden weggegooid met het huishoudelijk afval. Voor kosteloze retournering zijn er inzamelpunten voor oude elektrische en elektronische apparaten bij u in de buurt. De adressen kunt u opvragen bij uw gemeente. Voor veel EU-landen kunt u zich via de website <https://hub.trotec.com/?id=45090> informeren over andere retourmogelijkheden. Anders graag contact opnemen met een in uw land goedgekeurd recyclingbedrijf voor afgedankte apparaten.

Door het gescheiden inzamelen van oude elektrische en elektronische apparaten worden recycling, materiaalhergebruik, resp. andere vormen van hergebruik van oude apparaten mogelijk gemaakt. Ook worden zo negatieve gevolgen bij de recyclen van de mogelijk in de apparaten opgenomen gevaarlijke stoffen voor het milieu en voor de menselijke gezondheid voorkomen.



Li-Ion Batterijen en accu's horen niet in het huisvuil, maar moeten in de Europese Unie – volgens Richtlijn 2006/66/EG VAN HET EUROPEES PARLEMENT EN DE RAAD van woensdag 6 september 2006 betreffende afgedankte batterijen en accu's – vakkundig worden gerecycled. De batterijen en accu's graag recyclen volgens de geldende wettelijke bepalingen.

Trotec GmbH

Grebener Str. 7
D-52525 Heinsberg

☎ +49 2452 962-400

☎ +49 2452 962-200

✉ info@trotec.com

www.trotec.com