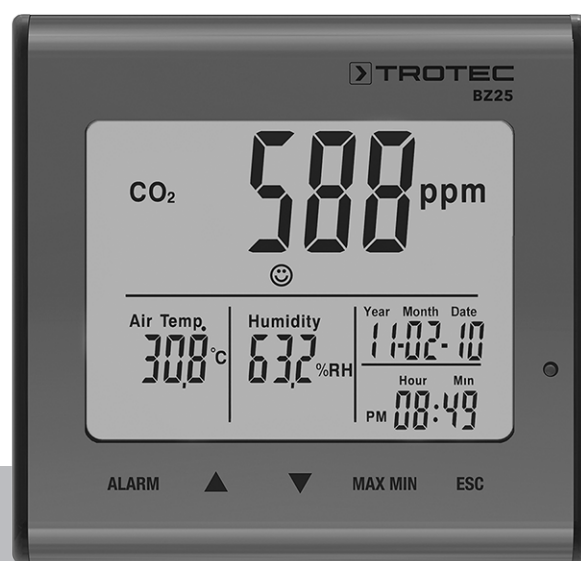


NL

BEDIENINGSHANDLEIDING
CO₂-LUCHTKWALITEITSMONITOR



Inhoudsopgave

Opmerkingen m.b.t. de bedieningshandleiding	2
Veiligheid	2
Informatie over het apparaat	3
Transport en opslag	5
Bediening	5
Onderhoud en reparatie	6
Recycling	6

Opmerkingen m.b.t. de bedieningshandleiding

Symbolen

**Waarschuwing voor elektrische spanning**

Dit symbool wijst op gevaren voor het leven en de gezondheid van personen door elektrische spanning.

**Waarschuwing**

Dit signaalwoord wijst op een gevaar met een middelmatige risicograad, dat indien niet vermeden de dood of zwaar letsel tot gevolg kan hebben.

**Voorzichtig**

Dit signaalwoord wijst op een gevaar met een lage risicograad, dat indien niet vermeden gering of matig letsel tot gevolg kan hebben.

Let op

Het signaalwoord wijst op belangrijke informatie (bijv. op materiële schade), maar niet op gevaren.

**Info**

Aanwijzingen met dit symbool helpen u bij het snel en veilig uitvoeren van uw werkzaamheden.

**Handleiding opvolgen**

Aanwijzingen met dit symbool wijzen u erop dat de bedieningshandleiding moet worden opgevolgd.

De actuele versie van de bedieningshandleiding en de EU-conformiteitsverklaring, kunt u downloaden via de volgende link:



BZ25



<https://hub.trotec.com/?id=43283>

Veiligheid

Lees deze handleiding vóór het in gebruik nemen/gebruik van het apparaat zorgvuldig en bewaar de handleiding altijd in de directe omgeving van de opstellocatie resp. bij het apparaat.

**Waarschuwing****Lees alle veiligheidsinstructies en aanwijzingen.**

Het niet opvolgen van de veiligheidsinstructies en aanwijzingen kunnen een elektrische schok, brand en/of zwaar letsel veroorzaken.

Bewaar alle veiligheidsinstructies en aanwijzingen voor later gebruik.

- Gebruik het apparaat niet in ruimten of omgevingen met explosiegevaar en plaats het daar nooit.
- Gebruik het apparaat niet in agressieve atmosferen.
- Dompel het apparaat niet onder in water. Laat geen vloeistoffen binnendringen in het apparaat.
- Het apparaat mag alleen in een droge omgeving en nooit bij regen of een relatieve luchtvochtigheid boven de gebruiksomstandigheden worden gebruikt.
- Bescherm het apparaat tegen permanent direct zonlicht.
- Verwijder geen veiligheidssymbolen, stickers of etiketten van het apparaat. Houd alle veiligheidssymbolen, stickers en etiketten in een leesbare toestand.
- Open het apparaat niet.
- Houd rekening met de opslag- en gebruiksomstandigheden (zie technische gegevens).

Bedoeld gebruik

Gebruik het apparaat uitsluitend voor het meten van CO₂-luchtkwaliteit, evenals van temperatuur en luchtvochtigheid in binnenruimten binnen het in de technische gegevens opgegeven meetbereik. Hierbij de technische gegevens aanhouden en opvolgen.

Voor het bedoeld gebruik van het apparaat uitsluitend door Trotec goedgekeurde accessoires, resp. door Trotec goedgekeurde reserveonderdelen gebruiken.

Voorspelbaar verkeerd gebruik

Gebruik het apparaat niet in zones met explosiegevaar of voor metingen in vloeistoffen of aan spanningvoerende onderdelen. Voor schade die het gevolg is van niet bedoeld gebruik, accepteert Trotec geen aansprakelijkheid. In dat geval vervalt elke aanspraak op garantie. Eigenhandige constructieve wijzigingen, evenals aan- of ombouwwerkzaamheden aan het apparaat zijn verboden.

Persoonlijke kwalificaties

Personen die dit apparaat gebruiken moeten:

- de bedieningshandleiding, vooral het hoofdstuk veiligheid hebben gelezen en begrepen.

Restgevaaren



Waarschuwing voor elektrische spanning

Er bestaat kortsluitgevaar door in de behuizing binnendringende vloeistoffen!
Dompel het apparaat en de accessoires niet onder in water. Zorg dat geen water of andere vloeistoffen in de behuizing komen.



Waarschuwing voor elektrische spanning

Werkzaamheden aan elektrische onderdelen mogen alleen door een geautoriseerd gespecialiseerd bedrijf worden uitgevoerd!



Waarschuwing

Verstikkingsgevaar!
Laat het verpakkingsmateriaal niet achteloos rondslingeren. Voor kinderen kan dit gevaarlijk speelgoed zijn.



Waarschuwing

Het apparaat is geen speelgoed en hoort niet in kinderhanden.



Waarschuwing

Van dit apparaat kunnen gevaren uitgaan als het ondeskundig of niet volgens het bedoeld gebruik wordt gebruikt door niet geïnstrueerde personen! Zorg dat wordt voldaan aan de persoonlijke kwalificaties!



Voorzichtig

Houd voldoende afstand van warmtebronnen.

Let op

Stel het apparaat niet bloot aan extreme temperaturen, extreme luchtvochtigheid of nattigheid, zodat beschadigingen worden voorkomen.

Let op

Gebruik voor de reiniging van het apparaat geen agressieve reinigingsmiddelen, schuur- of oplosmiddelen.

Informatie over het apparaat

Beschrijving van het apparaat

De CO₂-luchtkwaliteitsmonitor is een netstroom gevoed meetapparaat met omvangrijke meetmogelijkheden.

Het heeft de volgende gebruikseigenschappen en uitrusting:

- NDIR-meting van kooldioxide-concentraties in de ruimtelucht
- Gelijktijdige weergave van CO₂-waarden, ruimtetemperatuur, luchtvochtigheid, datum en tijd
- Minimale en maximale waardefunctie voor CO₂, luchttemperatuur en luchtvochtigheid
- Kooldioxide-alarmfunctie met waarschuwingstoon voor een vrij definieerbare grenswaarde
- Extra CO₂-symboolindicatie (comfortindicatie)
- Automatische basislijnkcalibratie

Automatische basislijnkcalibratie

De momenteel verwachte CO₂-waarde van de verse lucht is ca. 400 ppm (0,04 %vol). Deze waarde wordt door het apparaat aangenomen als onderste grenswaarde (basislijn).

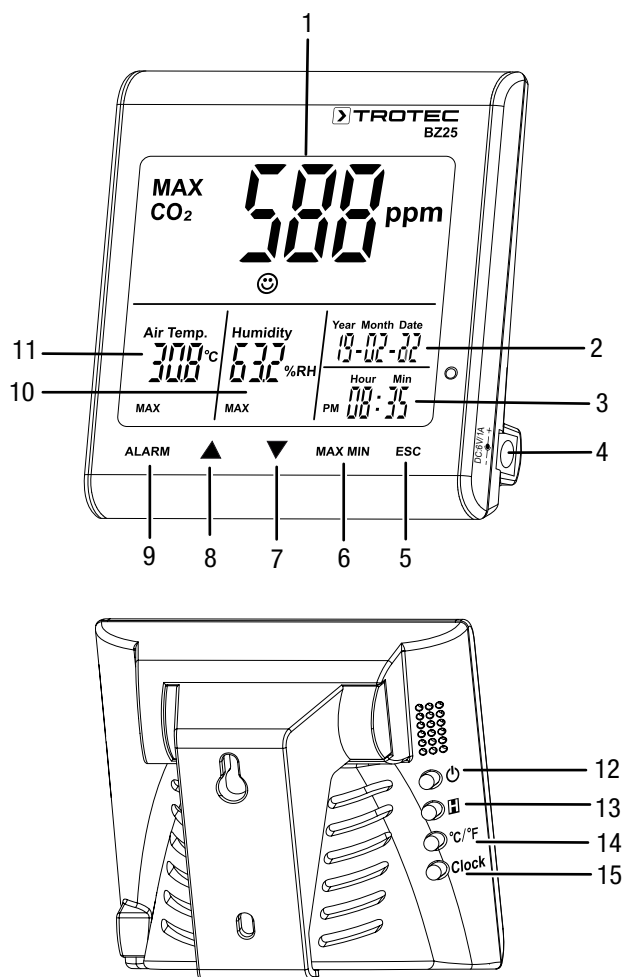
Een speciaal algoritme controleert gedurende meerdere dagen continu de laagst gemeten CO₂-waarde van de sensor gedurende een voorgeconfigureerde tijdsinterval. Het algoritme corrigeert elke geconstateerde drift over een langere periode langzaam in vergelijking met de verwachte waarde in verse lucht van 400 ppm (of 0,04 %vol) CO₂.

Bij bedoeld gebruik in binnenruimten daalt het koolmonoxidegehalte gedurende een week vrijwel naar het niveau van de buitenlucht.

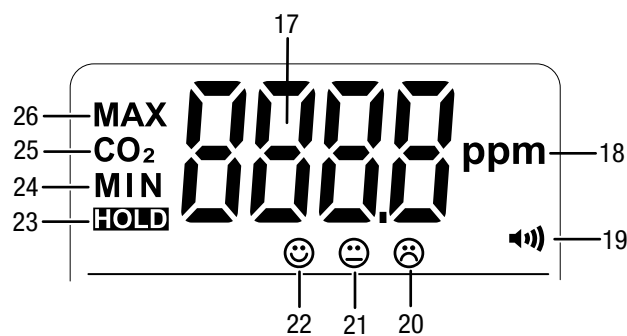
Door het meten van de waarden gedurende een periode van 8 dagen en het daarna vergelijken van de laagste waarde met het 400-ppm-punt, herkent het apparaat of het nulpunt moet worden aangepast of niet.

Het algoritme maakt gebruik van het feit dat het CO₂-gehalte in gebouwen en ruimten regelmatig gedurende een periode tot een minimum stabiliseert, als ze niet worden bewoond. In ruimten die continu worden bewoond of waar continu een verhoogde CO₂-concentratie heerst (bijv. kassen), werkt het principe van de automatische kalibratie dus niet.

Overzicht van het apparaat



Hoofdweergave



Nr.	Aanduiding
17	CO ₂ -meetwaarde
18	Eenheid CO ₂ -meetwaarde (parts per million)
19	Indicatie alarm geactiveerd
20	Comfortindicatie: slechte luchtkwaliteit
21	Comfortindicatie: middelmatige luchtkwaliteit
22	Comfortindicatie: goede luchtkwaliteit
23	Indicatie <i>HOLD</i> (waarden op het display permanent weergeven)
24	Indicatie <i>MIN</i> (minimale waarde op het display weergeven)
25	Indicatie <i>CO₂</i> (CO ₂ -waarde op het display weergeven)
26	Indicatie <i>MAX</i> (maximale waarden op het display weergeven)

Nr.	Aanduiding
1	Hoofdweergave
2	Weergave datum
3	Weergave tijd
4	Netdeel-ingang
5	Toets <i>ESC</i>
6	Toets <i>MAX MIN</i>
7	Toets ☺
8	Toets ☹
9	Toets <i>ALARM</i>
10	Indicatie relatieve luchtvochtigheid
11	Temperatuurweergave
12	Toets ⏻ (in-/uitschakelen)
13	Toets ⏸ (hold)
14	Toets °C/°F
15	Toets <i>Clock</i>

Technische gegevens

Parameter	Waarde
Model	BZ25
Artikelnummer	3.510.205.014
Gewicht (zonder verpakking)	190 g
Afmetingen (lengte x breedte x hoogte)	90 mm x 110 mm x 98 mm
Display	LCD (monochroom)
Kooldioxide (ppm)	
Sensor - kooldioxide	NDIR-sensor (niet dispersief infrarood)
Meetbereik	0 tot 9999 ppm
Nauwkeurigheid	±5 % of ±75 ppm
Resolutie	1 ppm
Relatieve luchtvochtigheid	
Meetbereik	0,0 % r.v. tot 99,9 % r.v.
Nauwkeurigheid	± 5 % r.v.
Resolutie	0,1 %
Luchttemperatuur	
Meetbereik	-5 °C tot 50 °C of 23 °F tot 122 °F
Nauwkeurigheid	± 1 °C of ± 1,8 °F
Meetbereik resolutie	0,1 °C/°F
Omgevingscondities	
Bedrijf	-5 °C tot 50 °C of 23 °F tot 122 °F en 90 % r.v. (niet condenserend)
Opslag	-5 °C tot 50 °C of 23 °F tot 122 °F en 90 % r.v. (niet condenserend)
Energievoorziening	extern (netdeel)

Leveromvang

- 1 x meetapparaat BZ25
- 1 x netdeel
- 1 x bedieningshandleiding

Transport en opslag

Let op

Het apparaat kan beschadigd raken als het niet correct wordt opgeslagen of getransporteerd.

De informatie m.b.t. het transport en de opslag van het apparaat opvolgen.

Transport

Het apparaat is door de fabrikant zo goed mogelijk verpakt om het tegen transportschade te beschermen.

Opslag

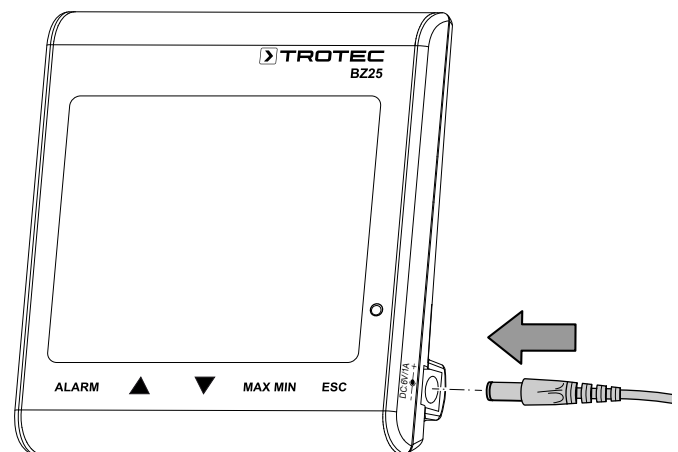
Houd bij het niet gebruiken van het apparaat rekening met de volgende opslagcondities:

- Droog en tegen vocht en hitte beschermd
- Op een plaats die beschermd is tegen stof en direct zonlicht
- De opslagtemperatuur moet voldoen aan de technische gegevens


Bediening

Netdeel aansluiten



Het apparaat voor gebruik met het meegeleverde netdeel aansluiten op het stroomnet.



Inbedrijfstelling

Druk ca. 1 seconde op de toets  op de achterzijde van het apparaat voor het inschakelen van het apparaat. Het apparaat start daarna de opwarmfase van 120 seconden.

Datum en tijd instellen

Op de toets *Clock* drukken en ca. 4 seconden ingedrukt houden, voor het instellen van de datum en tijd. De dagindicatie gaat knipperen. Druk opnieuw op de toets, voor het selecteren van jaar, maand, dag, uren en minuten. Druk op een van de beide toetsen  of , om het op de display weergegeven knipperende getal te verhogen of te verlagen. Druk op de toets *ESC*, zodra u de gewenste instelling voor datum en tijd bereikt, voor het verlaten van de modus en het opslaan van de ingestelde waarde.

Hold-functie

Druk op de toets  (hold), voor permanente weergave van de weergegeven waarden op het display.

Alarmfunctie

Het apparaat heeft een alarmfunctie, die signaleert of de eerder vastgelegde CO₂-grenswaarde wordt overschreden.

Ga voor het activeren van de alarmfunctie als volgt te werk:

1. Druk op de toets *ALARM*.
⇒ De alarmfunctie is geactiveerd en het alarmsymbool  verschijnt op het display. Zodra de gemeten waarde de eerder vastgelegde grenswaarde overschrijdt, klinkt een alarmsignaal en knipperen de toetsen onder het display rood.
2. Druk opnieuw op de toets, om de alarmmodus te verlaten, resp. te deactiveren.




Grenswaarde voor de alarmfunctie instellen

Ga voor het instellen van een nieuwe grenswaarde als volgt te werk:

1. Druk op de toets *ALARM* en houd deze ca. 5 seconden ingedrukt.
⇒ De eerder ingestelde grenswaarde verschijnt op het display en het alarmsymbool  op het display knippert.
2. Druk op  of , om het op de display weergegeven getal te verhogen of te verlagen.
3. Daarna kunt u op de toets *ESC* drukken, om de modus te verlaten en de ingestelde waarde over te nemen of de grenswaarde van de comfortindicatie    te wijzigen.

Grenswaarden van de comfortindicatie instellen

Opmerking:

U moet nog in de instelmodus voor de alarmgrenswaarde zijn, om een aanpassing van deze instelling te kunnen uitvoeren! Druk na het instellen van de alarmdrempelwaarde niet op de toets *ESC*, maar nogmaals kort op de toets *ALARM*. De onderste grenswaarde van de comfortindicatie wordt op het display weergegeven en de symbolen van de comfortindicatie    gaan knipperen.



1. Druk op  of , om de onderste grenswaarde van de comfortindicatie te verhogen, resp. te verlagen.
2. Druk op de toets *ALARM*, voor het omschakelen naar het instellen van de bovenste grenswaarde.
3. Druk op  of , voor het verhogen resp. verlagen van de bovenste grenswaarde van de comfortindicatie.
4. Druk op de toets *ESC*, voor het verlaten van de modus en het overnemen van de ingestelde waarde.

Weergave van maximale/minimale waarde

Het apparaat slaat de hoogste en laagste waarden van de weergave op. Ga voor het opvragen van deze waarden als volgt te werk:

1. Druk op de toets *MAX MIN*.
⇒ Op het display verschijnt *MAX* en de hoogste gemeten waarden voor kooldioxide, temperatuur en relatieve luchtvochtigheid worden weergegeven.
2. Druk opnieuw op de toets, voor weergave van de minimale waarden (*MIN*).
3. Druk op de toets *ESC*, om deze modus te verlaten.

Achtergrondverlichting

De achtergrondverlichting wordt ingeschakeld als een van de toetsen *ALARM*, *MAX MIN*,  of  wordt ingedrukt. De achtergrondverlichting schakelt na ca. 20 seconden weer uit, als het apparaat niet wordt gebruikt. Druk op de toets *ESC*, om deze modus te verlaten.

Weergave °C/°F instellen

Door het drukken op de toets *°C/°F* aan de achterzijde van het apparaat, kunt u omschakelen tussen weergave in graden Celsius of graden Fahrenheit.

Onderhoud en reparatie

Reiniging

Reinig het apparaat met een vochtige, zachte en pluisvrije doek. Zorg dat geen vochtigheid in de behuizing komt. Gebruik geen sprays, oplosmiddelen, alcoholhoudende reinigingsmiddelen of schuurmiddelen, maar uitsluitend water voor het bevochtigen van de doek.

Reparatie

Wijzig het apparaat niet en bouw geen reserveonderdelen in. Neem voor reparaties en controles van het apparaat contact op met de fabrikant.

Recycling



Het symbool met een doorgestreepte vuilnisbak op een elektrisch of elektronisch apparaat geeft aan, dat het aan het eind van de levensduur niet mag worden weggegooid met het huishoudelijk afval. Voor kosteloze retournering zijn er inzamelpunten voor oude elektrische en elektronische apparaten bij u in de buurt. De adressen kunt u opvragen bij uw gemeente. Voor veel EU-landen kunt u zich via de website <https://hub.trotec.com/?id=45090> informeren over andere retourmogelijkheden. Anders graag contact opnemen met een in uw land goedgekeurd recyclingbedrijf voor afgedankte apparaten.

Door het gescheiden inzamelen van oude elektrische en elektronische apparaten worden recycling, materiaalhergebruik, resp. andere vormen van hergebruik van oude apparaten mogelijke gemaakt. Ook worden zo negatieve gevolgen bij de recyclen van de mogelijk in de apparaten opgenomen gevaarlijke stoffen voor het milieu en voor de menselijke gezondheid voorkomen.

Trotec GmbH

Grebener Str. 7
D-52525 Heinsberg

☎ +49 2452 962-400

☎ +49 2452 962-200

✉ info@trotec.com

www.trotec.com