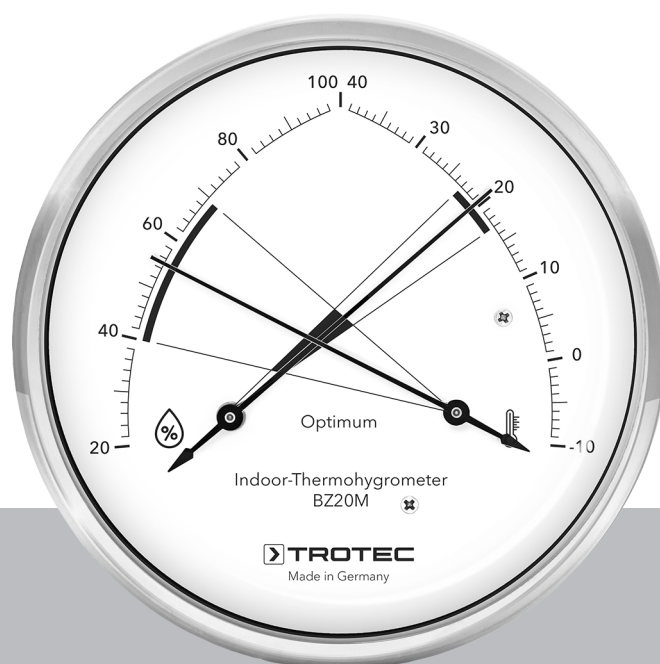


FR

MANUEL D'UTILISATION
THERMOHYGROMÈTRE



Sommaire

Remarques concernant la notice	2
Normes de sécurité	2
Informations sur l'appareil	3
Transport et stockage	4
Utilisation	4
Maintenance et réparation	6
Élimination	6

Remarques concernant la notice

Symboles



Avertissement

Cette mention d'avertissement indique un risque moyen qui peut entraîner des blessures graves ou mortelles s'il n'est pas évité.



Attention

Cette mention d'avertissement indique un risque faible qui peut entraîner des blessures bénignes ou moyennes s'il n'est pas évité.

Remarque

Cette mention d'avertissement indique des informations importantes (par ex. dommages matériels), mais aucun danger.



Info

Les indications présentant ce symbole vous aident à exécuter vos tâches rapidement et en toute sécurité.



Observer le mode d'emploi

Ce symbole souligne la nécessité d'observer le manuel d'utilisation.

Vous pouvez télécharger la dernière version de ce manuel et la déclaration de conformité UE sur le lien suivant :



BZ20M



<https://hub.trotec.com/?id=41524>

Normes de sécurité

Veillez lire attentivement le présent manuel avant la mise en service ou l'utilisation de l'appareil et conservez-le à proximité immédiate du site d'installation ou de l'appareil même.



Avertissement

Lisez toutes les consignes de sécurité et toutes les instructions.

Le non-respect des consignes de sécurité risque de causer une électrocution, de provoquer un incendie ou de causer des blessures graves.

Conservez toutes les consignes de sécurité et toutes les instructions pour pouvoir vous y reporter ultérieurement.

- N'utilisez pas et ne placez pas l'appareil dans les pièces ou les zones présentant un risque d'explosion.
- N'utilisez pas l'appareil dans les atmosphères agressives.
- Ne plongez pas l'appareil sous l'eau. Ne laissez aucun liquide pénétrer à l'intérieur de l'appareil.
- L'utilisation de l'appareil n'est permise que dans les environnements secs et jamais sous la pluie ou par une humidité relative de l'air supérieure aux conditions admissibles de fonctionnement.
- Protégez l'appareil du rayonnement direct et permanent du soleil.
- N'exposez pas l'appareil à de fortes vibrations.
- Ne retirez aucun signal de sécurité, autocollant ni étiquette de l'appareil. Tous les signaux de sécurité, autocollants et étiquettes doivent être conservés de manière à rester lisibles.
- L'appareil ne doit pas être ouvert.
- Observez les conditions d'entreposage et de fonctionnement (voir « Caractéristiques techniques »).

Utilisation conforme

Utilisez l'appareil uniquement pour mesurer la température et l'humidité de l'air à l'intérieur, au sein de la plage de mesure indiquée dans les caractéristiques techniques. Veuillez observer les caractéristiques techniques et les respecter.

Pour utiliser l'appareil de manière adéquate, utilisez uniquement les accessoires homologués de Trotec ou les pièces de rechange de Trotec.

Utilisations non conformes prévisibles

N'utilisez pas l'appareil dans des zones explosives, pour des mesures effectuées dans des liquides ou sur des pièces sous tension. Trotec décline toute responsabilité en cas de dommages résultant d'une utilisation non conforme. En l'occurrence, tout recours en garantie sera exclu. Toute modification structurelle, toute transformation ou tout ajout arbitraire au niveau de l'appareil est strictement interdit.

Qualification du personnel

Toute personne utilisant le présent appareil doit :

- avoir lu et compris la notice d'instructions, et notamment le chapitre « Sécurité ».

Risques résiduels



Avertissement

Danger de suffocation !
Veuillez ne pas laisser traîner les emballages vides. Ils pourraient être dangereux pour les enfants.



Avertissement

L'appareil n'étant pas un jouet, il n'est pas adapté aux enfants.



Avertissement

L'utilisation de l'appareil peut comporter un risque s'il est utilisé par des personnes non compétentes ou en cas d'utilisation non conforme ou non conventionnelle !
Observez les qualifications requises pour le personnel.



Attention

Tenez l'appareil à l'écart de sources de chaleur.

Remarque

N'exposez pas l'appareil à l'humidité ou à des températures extrêmes afin d'éviter de le détériorer.

Remarque

N'utilisez pas de nettoyants agressifs, abrasifs ou décapants pour nettoyer l'appareil.

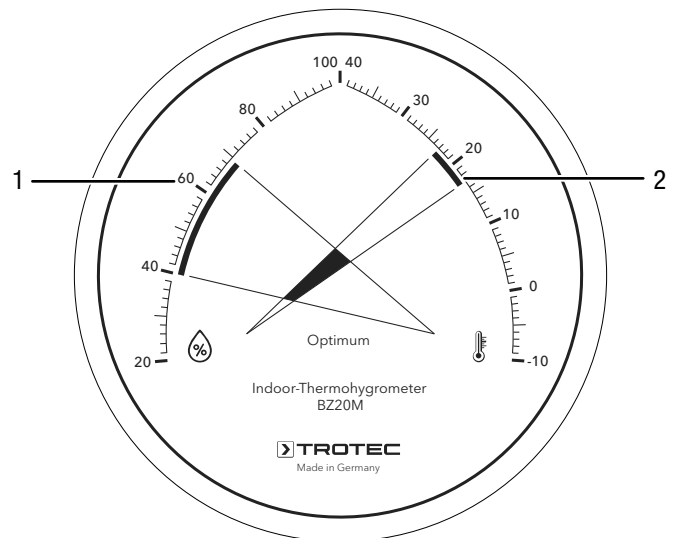
Informations sur l'appareil

Description de l'appareil

Le BZ20M est un thermohygromètre conçu pour mesurer le taux d'humidité et la température en intérieur.

Aisément déchiffrable, l'échelle de couleurs permet de déterminer en un clin d'œil quand il est nécessaire d'aérer la pièce afin de réduire l'humidité relative.

Représentation de l'appareil



N°	Désignation
1	Échelle d'humidité relative
2	Échelle de température

Caractéristiques techniques

Paramètre	Valeur
Modèle	BZ20M
Plage de mesure de l'humidité relative	De 20 à 100 % HR
Plage de mesure de la température	De -10 à +40 °C
Précision	Taux d'humidité : ± 3 % HR (20...100 %), échelle graduée à +1 Température : ± 2 °C
Conditions d'utilisation et de stockage	De -20 à +50 °C entre 0 et 100 % HR
Dimensions	Ø 130 mm / hauteur 28 mm
Poids	185 g
Matériau du boîtier	Acier inoxydable

Transport et stockage

Remarque

L'appareil peut s'endommager si vous le transportez ou l'entreposez de manière inappropriée. Observez les informations relatives au transport et à l'entreposage de l'appareil.

Transport

L'appareil est emballé par le fabricant pour être protégé au mieux des avaries.

Stockage

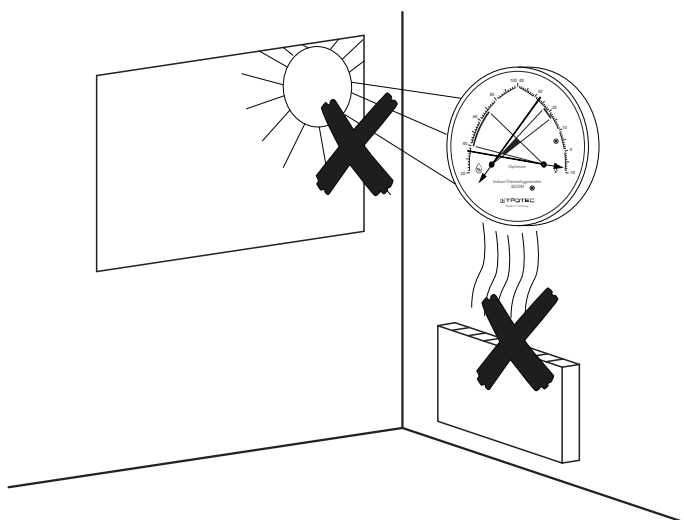
Observez les conditions de stockage suivantes lorsque vous n'utilisez pas l'appareil :

- au sec et protégé du gel et de la chaleur
- dans un endroit protégé de la poussière et de l'exposition directe du soleil
- la température de stockage correspond aux valeurs indiquées dans les caractéristiques techniques

Utilisation

Les instructions suivantes sont à observer lors du positionnement de l'appareil :

- Placez-le à l'abri de la lumière directe du soleil.
- N'installez pas l'appareil juste au-dessus d'un chauffage.
- Fixez-le de préférence sur un mur intérieur ; évitez les murs extérieurs plus froids.



Conseils et recommandations concernant le taux d'humidité dans les pièces d'habitation

Généralités :

Des études médicales récentes ont confirmé qu'une humidité relative nettement supérieure à 50-60 % dans les habitations favorise le développement de l'asthme et des maladies allergiques, tandis qu'un taux d'humidité faible, compris entre 30 et 40 %, est sans risque. Si l'hiver est rigoureux, il peut même arriver dans les logements bien ventilés que l'on obtienne des valeurs inférieures à 30 % sans que cela soit préjudiciable à la santé.

Pendant la période de chauffage d'octobre à avril, la quantité d'humidité présente dans une habitation dépend en grande partie de ses occupants. En effet, un foyer de 3 à 4 personnes rejette en moyenne environ 10 litres de vapeur d'eau par jour dans l'air ambiant, rien qu'en se douchant, en faisant la lessive ou la cuisine, en respirant, etc. Les joints de fenêtre étant aujourd'hui extrêmement hermétiques, afin de limiter les coûts énergétiques et de protéger du bruit, cette humidité doit être évacuée vers l'extérieur plusieurs fois par jour.

Le type de chauffage et le mode d'aération déterminent le taux d'humidité moyen qui règne dans un appartement en hiver. L'air froid ayant toujours une humidité absolue plus faible que l'air ambiant normal, il est facile en hiver de remplacer l'humidité présente dans la pièce par de l'air frais sec en aérant par à-coups plusieurs fois par jour. Dans toute habitation (sans système de ventilation), il est nécessaire de renouveler l'air quotidiennement, et ce, de manière répétée, en fonction du nombre d'habitants et de la quantité d'humidité rejetée dans l'air.

Il n'y a besoin de limiter l'humidité relative pour éviter qu'elle n'atteigne des taux trop élevés que pendant la période de chauffage, c'est-à-dire à partir de l'automne. D'une manière générale, il est recommandé de maintenir une température d'environ 20 °C dans l'ensemble du logement.

En hiver :

Par des températures extérieures inférieures à +5 °C en moyenne et une température intérieure de 20 °C, on obtient sans peine un taux d'humidité relative compris entre 40 et 50 % avec un renouvellement d'air suffisant. Au-delà de 50 %, vous devriez aérer la pièce.

Pendant les périodes de gel, un taux inférieur à 40 % HR est tout à fait normal. En particulier dans les anciens bâtiments dotés d'une mauvaise isolation thermique, il est important de ne pas dépasser les 40 à 50 % HR (pour une température d'environ 20 °C) et, le cas échéant, seulement brièvement en raison du risque accru de moisissures.

En automne et au printemps :

Lorsque les températures extérieures sont plus clémentes, avec une moyenne entre 5 et 15 °C, l'humidité de l'air peut atteindre les 50 à 60 % HR.

Remarques :

Les pièces plus chaudes sont souvent plus sèches, tandis que les pièces plus froides ont tendance à être plus humides. C'est la raison pour laquelle il est recommandé de ne pas laisser la température ambiante descendre en dessous de 16 °C.

Pour aérer correctement :

Si vos carreaux se couvrent fréquemment de buée ou que des moisissures apparaissent sur les murs, il peut être judicieux de vous interroger sur vos habitudes et d'en changer. Les réponses aux questions suivantes peuvent vous aider :

- À quelle fréquence faut-il aérer ?
Pour connaître la réponse, il vous suffit d'observer l'hygromètre. Il y a lieu d'aérer chaque fois que l'aiguille de l'hygromètre se trouve en dehors de la zone colorée.
- Combien de temps faut-il aérer ?
En hiver, lorsque la température extérieure ne dépasse pas les +5 °C environ, 5 minutes suffisent. S'il fait plus doux (entre 5 et 15 °C), il est nécessaire de laisser ouvert pendant 10 à 15 minutes environ.
- Comment faut-il aérer ?
Il n'existe qu'une seule solution pour renouveler l'air efficacement : ouvrir en grand une fenêtre ou une porte-fenêtre (« aération choc »). Un courant d'air n'est pas forcément nécessaire. Aérer en laissant une fenêtre entrebâillée est non seulement insuffisant, mais gaspille en plus de l'énergie, d'autant que, par temps froid, la pièce concernée finit par refroidir encore plus.
- Que faire en cas d'absence durant la journée ?
Il suffit d'aérer suffisamment lorsque vous êtes présent. Idéalement, cela veut dire au moins une fois le matin avant de partir, une fois en rentrant et une fois avant d'aller vous coucher. Il est tout aussi important de ne pas couper complètement le chauffage pendant la journée (entre 16 et 18 °C).
- Faut-il également aérer par temps de brouillard ou de pluie ?
C'est raisonnable dans tous les cas. Même très humide, l'air froid aura toujours un taux d'humidité inférieur à celui de l'air intérieur. En outre, vous avez besoin d'un apport en air frais suffisant, et ce, même par temps humide.
- Quelles sont les précautions à prendre en été ?
À part la cave, toutes les pièces peuvent être aérées sans restriction. L'échelle de l'hygromètre n'impose aucune limite ; le taux d'humidité est fonction du climat extérieur. Ce n'est pas dramatique puisque les murs dans les pièces de vie habituelles (hormis la cave) sont suffisamment chauds pour ne pas tomber en dessous du point de rosée, ne risquant ainsi pas la formation de condensation propice à l'apparition de moisissures en surface.
- Comment aérer la cave ?
Les pièces de la cave sont menacées en été car l'air chaud extérieur est fortement chargé en humidité, laquelle se condense sur les surfaces froides.

- Peut-on faire sécher son linge dans l'appartement ?
L'idéal est de disposer d'une pièce spéciale qui puisse être aérée en permanence (à part en été ou en cas de gel). Faire sécher son linge dans l'appartement n'est possible qu'à condition que la pièce soit fermée et très bien chauffée. Pendant le séchage, il convient d'aérer énergiquement et à plusieurs reprises.

Informations concernant l'hygromètre

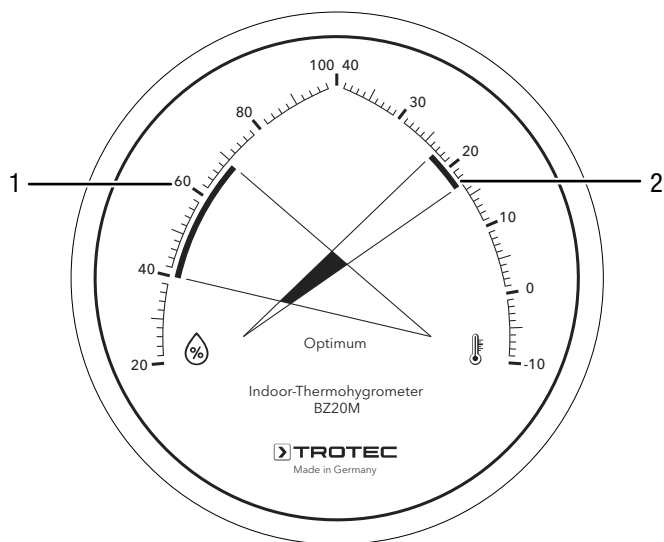
Il mesure l'humidité relative avec une précision de ± 3 % HR sur une plage comprise entre 20 et 100 % HR. L'élément de mesure de l'hygromètre est une fibre synthétique spécialement traitée qui, contrairement à un vrai cheveu, offre une haute précision de mesure même sans entretien.

Veillez toutefois à ce que l'appareil n'entre pas en contact avec de l'eau chaude ou de la vapeur d'eau car, dans ce cas, la précision spécifiée ne pourrait plus être garantie. En cas d'écart par rapport aux valeurs fournies par un appareil de référence dans le cadre de mesures de comparaison, il est possible de corriger l'affichage de l'hygromètre (voir le chapitre Maintenance et réparation).

Lecture du taux d'humidité et de la température

Vous pouvez lire le taux d'humidité et la température sur le cadran de l'appareil une fois qu'il a séjourné quelques heures dans la pièce.

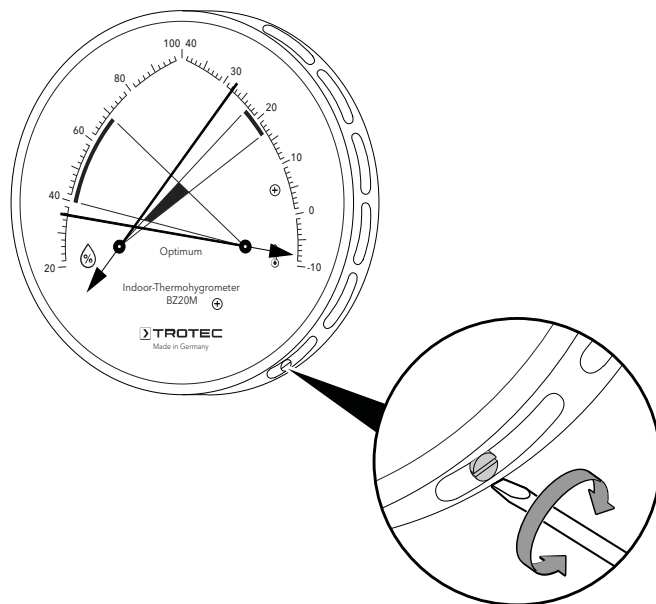
1. Consultez la température ambiante sur la partie droite du cadran (2) et vérifiez si elle se trouve dans la zone repérée en noir.
 - ⇒ Zone marquée : entre 16 et 24 °C
2. Puis, consultez le taux d'humidité sur la partie gauche du cadran (1) et vérifiez s'il se trouve dans la zone repérée en noir.
 - ⇒ Zone marquée : entre 40 et 70 %
3. Le climat ambiant est idéal lorsque les deux aiguilles se croisent au-dessus du polygone noir situé au milieu du cadran.



Maintenance et réparation

Étalonnage de l'hygromètre

Si, lors d'une mesure de référence par exemple, l'hygromètre devait fournir une valeur d'hygrométrie différente, il est possible d'étalonner l'affichage à l'aide de la vis de réglage située sur le côté de l'appareil.



Indépendamment de cela, l'appareil doit être humidifié une fois par an. Cela est particulièrement recommandé après de longues périodes de faible humidité. Pour ce faire, enveloppez l'appareil dans un tissu chaud et humide pendant 30 minutes environ. Il doit alors afficher entre 95 et 98 % d'humidité. Si la valeur indiquée ne se situe pas dans cette plage, corrigez l'affichage.

Nettoyage

Nettoyez l'appareil avec un chiffon humide, doux et non pelucheux. Veillez à ce qu'aucune humidité ne pénètre dans le boîtier. N'utilisez pas d'aérosol, de solvant, de nettoyant à base d'alcool ni de produit abrasif pour nettoyer l'appareil, mais uniquement un chiffon imbibé d'eau claire.

Dépannage

Veillez ne pas modifier l'appareil, ni monter des pièces de rechange. Veuillez vous adresser au fabricant pour faire dépanner ou contrôler l'appareil.

Élimination

Cet appareil ne comporte aucun composant électrique ou électronique. Veuillez éliminer cet appareil à la fin de sa durée de vie conformément aux dispositions légales en vigueur.

Valable uniquement en France



Trotec GmbH

Grebener Str. 7
D-52525 Heinsberg

☎ +49 2452 962-400

☎ +49 2452 962-200

✉ info@trotec.com

www.trotec.com