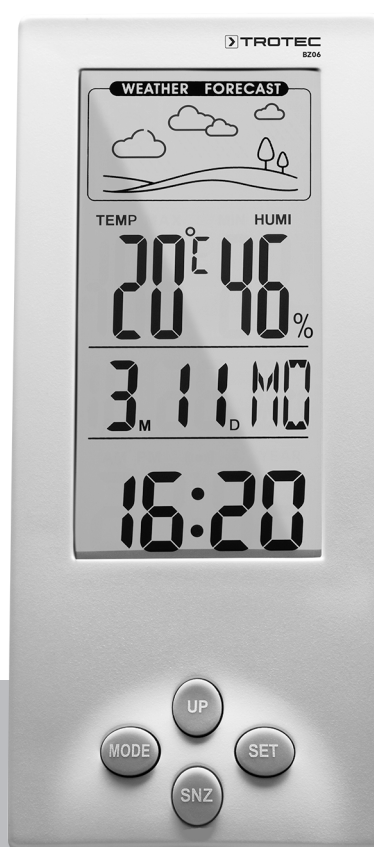


# NL

**BEDIENINGSHANDLEIDING**  
KLIMAATSTATION



## Inhoudsopgave

Opmerkingen m.b.t. de bedieningshandleiding .....	2
Veiligheid .....	2
Informatie over het apparaat .....	3
Transport en opslag .....	5
Bediening .....	5
Onderhoud en reparatie .....	7
Recycling .....	8

## Opmerkingen m.b.t. de bedieningshandleiding

### Symbolen



#### Waarschuwing voor elektrische spanning

Dit symbool wijst op gevaren voor het leven en de gezondheid van personen door elektrische spanning.



#### Waarschuwing

Dit signaalwoord wijst op een gevaar met een middelmatige risicograad, dat indien niet vermeden de dood of zwaar letsel tot gevolg kan hebben.



#### Voorzichtig

Dit signaalwoord wijst op een gevaar met een lage risicograad, dat indien niet vermeden gering of matig letsel tot gevolg kan hebben.

#### Let op

Het signaalwoord wijst op belangrijke informatie (bijv. op materiële schade), maar niet op gevaren.



#### Info

Aanwijzingen met dit symbool helpen u bij het snel en veilig uitvoeren van uw werkzaamheden.



#### Handleiding opvolgen

Aanwijzingen met dit symbool wijzen u erop dat de bedieningshandleiding moet worden opgevolgd.

De actuele versie van de bedieningshandleiding en de EU-conformiteitsverklaring, kunt u downloaden via de volgende link:



BZ06



<https://hub.trotec.com/?id=43554>

## Veiligheid

Lees deze handleiding vóór het in gebruik nemen / gebruik van het apparaat zorgvuldig en bewaar de handleiding altijd in de directe omgeving van de opstellocatie resp. bij het apparaat.



#### Waarschuwing

##### Lees alle veiligheidsinstructies en aanwijzingen.

Het niet opvolgen van de veiligheidsinstructies en aanwijzingen kunnen een elektrische schok, brand en/of zwaar letsel veroorzaken.

##### Bewaar alle veiligheidsinstructies en aanwijzingen voor later gebruik.

Het apparaat kan door kinderen vanaf 8 jaar en bovendien door personen met verminderde geestelijke, sensorische of mentale vaardigheden of een gebrek aan ervaring en kennis worden gebruikt, als ze onder toezicht staan of m.b.t. het veilig gebruik van het apparaat zijn geïnstrueerd en de hierdoor ontstane gevaren hebben begrepen.

Kinderen mogen niet met het apparaat spelen.

Reiniging en onderhoud door de gebruiker mogen niet door kinderen worden uitgevoerd zonder toezicht.

- Gebruik het apparaat niet in ruimten of omgevingen met explosiegevaar en plaats het daar nooit.
- Gebruik het apparaat niet in agressieve atmosferen.
- Dompel het apparaat niet onder in water. Laat geen vloeistoffen binnendringen in het apparaat.
- Het apparaat mag alleen in een droge omgeving en nooit bij regen of een relatieve luchtvochtigheid boven de gebruiksomstandigheden worden gebruikt.
- Bescherm het apparaat tegen permanent direct zonlicht.
- Verwijder geen veiligheidssymbolen, stickers of etiketten van het apparaat. Houd alle veiligheidssymbolen, stickers en etiketten in een leesbare toestand.
- Open het apparaat niet.
- Houd rekening met de opslag- en gebruiksomstandigheden (zie technische gegevens).

## Bedoeld gebruik

Gebruik het apparaat uitsluitend voor het meten van temperatuur en luchtvochtigheid in binnenruimten. Hierbij de technische gegevens aanhouden en opvolgen.

Voor het bedoeld gebruik van het apparaat uitsluitend door Trotec goedgekeurde accessoires, resp. door Trotec goedgekeurde reserveonderdelen gebruiken.

## Voorspelbaar verkeerd gebruik

Gebruik het apparaat niet in de buitenlucht.

Gebruik het apparaat niet in zones met explosiegevaar.

Eigenhandige constructieve wijzigingen, aan- of ombouwwerkzaamheden aan het apparaat zijn verboden.

## Persoonlijke kwalificaties

Personen die dit apparaat gebruiken moeten:

- de bedieningshandleiding, vooral het hoofdstuk veiligheid hebben gelezen en begrepen.

## Restgevaaren



### Waarschuwing voor elektrische spanning

Er bestaat kortsluitgevaar door in de behuizing binnendringende vloeistoffen!

Dompel het apparaat en de accessoires niet onder in water. Zorg dat geen water of andere vloeistoffen in de behuizing komen.



### Waarschuwing voor elektrische spanning

Werkzaamheden aan elektrische onderdelen mogen alleen door een geautoriseerd gespecialiseerd bedrijf worden uitgevoerd!



### Waarschuwing

Verstikkingsgevaar!

Laat het verpakkingsmateriaal niet achteloos rondslingeren. Voor kinderen kan dit gevaarlijk speelgoed zijn.



### Waarschuwing

Het apparaat is geen speelgoed en hoort niet in kinderhanden.



### Waarschuwing

Van dit apparaat kunnen gevaren uitgaan als het ondeskundig of niet volgens het bedoeld gebruik wordt gebruikt door niet geïnstrueerde personen! Zorg dat wordt voldaan aan de persoonlijke kwalificaties!



### Voorzichtig

Houd voldoende afstand van warmtebronnen.

### Let op

Stel het apparaat niet bloot aan extreme temperaturen, extreme luchtvochtigheid of nattigheid, zodat beschadigingen worden voorkomen.

### Let op

Gebruik voor de reiniging van het apparaat geen agressieve reinigingsmiddelen, schuur- of oplosmiddelen.

## Informatie over het apparaat

### Beschrijving van het apparaat

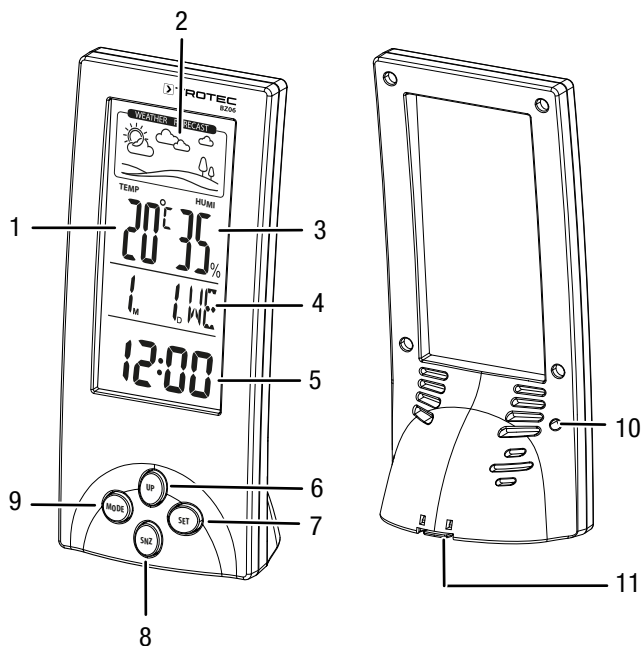
Het klimaatstation is een batterijgevoed meetapparaat voor weergave van het klimaat in de binnenruimte.

Het heeft de volgende gebruikseigenschappen en uitrusting:

- Gelijkijdige weergave van ruimtetemperatuur, weertrend, luchtvochtigheid, datum, weekday en tijd of kalenderjaar
- Alarm met sluimerfunctie
- Uuralarm
- Weergave van geregistreerde minimale en maximale waarden voor temperatuur en relatieve luchtvochtigheid

- Omschakelmogelijkheid tussen °C en °F

**Overzicht van het apparaat**



Nr.	Aanduiding
1	Weergave temperatuur °C / °F
2	Indicatie weertrend
3	Indicatie relatieve luchtvochtigheid
4	Indicatie datum en weekdag/alarm-modus
5	Indicatie tijd/alarm-tijd/kalenderjaar
6	Toets <i>UP</i>
7	Toets <i>SET</i>
8	Toets <i>SNZ</i> (Snooze)
9	Toets <i>MODE</i>
10	Opening met toets <i>RESET</i>
11	Batterijvak

**Technische gegevens**

Parameter	Waarde
<b>Model</b>	BZ06
Artikelnummer	3.510.205.016
Gewicht (met batterijen)	ca. 81 g
Afmetingen (hoogte x breedte x diepte)	ca. 134 mm x 60 mm x 44 mm
Display	LCD (monochroom)
Energievoorziening	1 batterij, type AAA 1,5 V
<b>Relatieve luchtvochtigheid</b>	
Meetbereik	20 % r.v. tot 99 % r.v., onder 20 % r.v. wordt "LL" aangegeven
Nauwkeurigheid	± 5 % r.v.
Resolutie	1%
<b>Luchttemperatuur</b>	
Meetbereik	-10 °C tot 50 °C of 14 °F tot 122 °F
Nauwkeurigheid	± 1 °C of ± 1,8 °F
Meetbereik resolutie	1 °C/°F
<b>Omgevingscondities</b>	
Bedrijf	-10 °C tot 50 °C of 14 °F tot 122 °F en 90 % r.v. (niet condenserend)
Opslag	-10 °C tot 50 °C of 14 °F tot 122 °F en 90 % r.v. (niet condenserend)

**Leveromvang**

- 1 x apparaat BZ06
- 1 x batterij, type AAA 1,5 V
- 1 x korte handleiding

## Transport en opslag

### Let op

Het apparaat kan beschadigd raken als het niet correct wordt opgeslagen of getransporteerd.

De informatie m.b.t. het transport en de opslag van het apparaat opvolgen.

### Transport

Het apparaat droog en beschermd transporteren, bijv. in een geschikte tas, om het te beschermen tegen inwerkingen van buitenaf.

### Opslag

Houd bij het niet gebruiken van het apparaat rekening met de volgende opslagcondities:

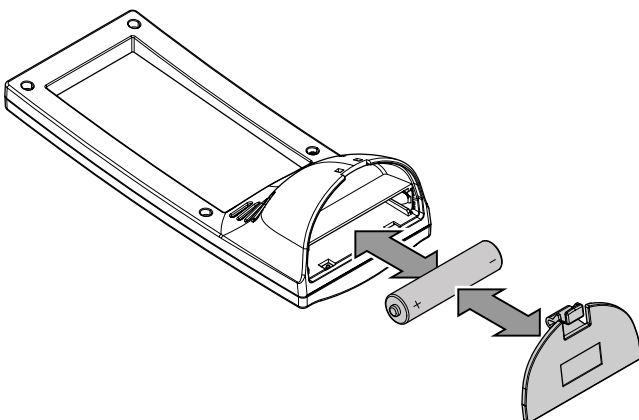
- Droog en tegen vocht en hitte beschermd
- Op een plaats die beschermd is tegen stof en direct zonlicht
- De opslagtemperatuur moet voldoen aan de technische gegevens
- Batterijen verwijderen uit het apparaat

## Bediening

### Batterij plaatsen

Plaats voor het eerste gebruik een batterij (type AAA, 1,5 V) in het apparaat. Ga hierbij als volgt te werk:

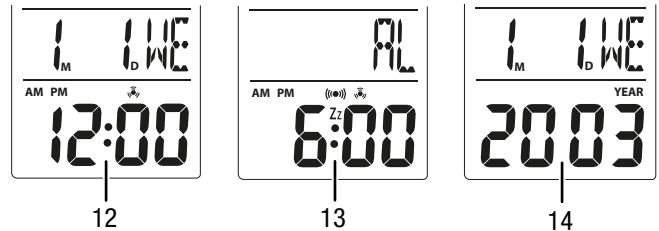
1. Open het batterijvak (11) onder het apparaat.
2. Plaats de batterijen met polen op de goede plaats in het apparaat (+/-).



3. Sluit het batterijvak.  
⇒ Het display wordt geactiveerd en er klinkt een signaal.

### Indicatie tijd, alarmtijd en kalenderjaar wisselen

Door het drukken op de toets *MODE* (9) kan de weergave (5) van de tijd (tijd-modus) worden omgeschakeld naar de weergave van de alarmtijd (alarm-modus) en door het opnieuw drukken op de toets *MODE* (9) naar de weergave van het kalenderjaar (datum-modus).



Nr.	Aanduiding
12	Tijd-modus
13	Alarm-modus
14	Datum-modus

### Tijd en tijdformaat instellen

Ga voor het instellen van de tijd en het tijdformaat als volgt te werk:

- ✓ U bent in de tijd-modus (12).
1. Druk ca. 3 seconden op de toets *SET* (7).  
⇒ Het tijdformaat (12 hr/24 hr) wordt knipperend op het display weergegeven.
  2. Gebruik de toets *UP* (6), om het tijdformaat in te stellen op het gewenste formaat.
  3. Is het tijdformaat correct ingesteld, druk dan opnieuw op de toets *SET* (7), voor omschakeling naar de urenweergave.  
⇒ De urenweergave wordt knipperend op het display weergegeven.
  4. Gebruik de toets *UP* (6), voor het instellen van de urenweergave op de juiste waarde. De waarde kan sneller worden veresteld, door de toets ingedrukt te houden.
  5. Is de urenweergave correct ingesteld, druk dan opnieuw op de toets *SET* (7), voor omschakeling naar de minutenweergave.  
⇒ De minutenweergave wordt knipperend op het display weergegeven.
  6. Gebruik de toets *UP* (6), voor het instellen van de minutenweergave op de juiste waarde. De waarde kan sneller worden veresteld, door de toets ingedrukt te houden.
  7. Is de minutenweergave correct ingesteld, druk dan op de toets *MODE* (9), om de modus te verlaten.

### Alarmtijd instellen

Ga voor het instellen van de alarmtijd als volgt te werk:

1. Door het drukken op de toets *MODE* (9) omschakelen naar de alarm-modus (13).
  - ⇒ De weergave (4) schakelt om naar de alarm-modus en toont *AL*, de weergave (5) toont de alarmtijd.
2. Druk ca. 3 seconden op de toets *SET* (7).
  - ⇒ De urenweergave wordt knipperend op het display weergegeven.
3. Gebruik de toets *UP* (6), voor het instellen van de urenweergave op de juiste waarde. De waarde kan sneller worden versteld, door de toets ingedrukt te houden.
4. Is de urenweergave correct ingesteld, druk dan opnieuw op de toets *SET* (7), voor omschakeling naar de minutenweergave.
  - ⇒ De minutenweergave wordt knipperend op het display weergegeven.
5. Gebruik de toets *UP* (6), voor het instellen van de minutenweergave op de juiste waarde. De waarde kan sneller worden versteld, door de toets ingedrukt te houden.
6. Is de minutenweergave correct ingesteld, druk dan op de toets *MODE* (9), om de modus te verlaten.

### Datum en weekday instellen

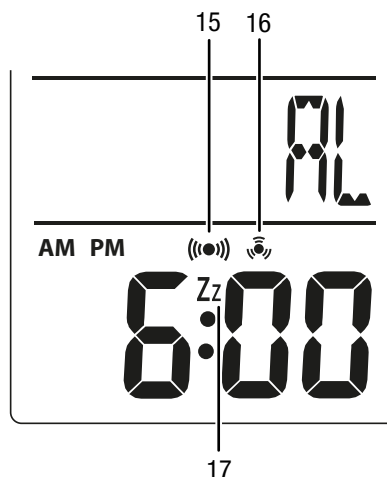
Ga voor het instellen van de datum en weekday als volgt te werk:

1. Door het drukken op de toets *MODE* (9) omschakelen naar de datum-modus (14).
  - ⇒ De weergave (4) toont de maand, de dag en de weekday, de weergave (5) toont het kalenderjaar.
2. Druk ca. 3 seconden op de toets *SET* (7).
  - ⇒ Het kalenderjaar wordt knipperend op het display weergegeven.
3. Gebruik de toets *UP* (6), voor het instellen van het kalenderjaar op de juiste waarde. De waarde kan sneller worden versteld, door de toets ingedrukt te houden.
4. Is het kalenderjaar correct ingesteld, druk dan opnieuw op de toets *SET* (7), voor omschakeling naar de maandweergave.
  - ⇒ De maandweergave (M) wordt knipperend op het display weergegeven.
5. Gebruik de toets *UP* (6), voor het instellen van de maandweergave op de juiste waarde. De waarde kan sneller worden versteld, door de toets ingedrukt te houden.
6. Is de maandweergave correct ingesteld, druk dan opnieuw op de toets *SET* (7), voor omschakeling naar de dagweergave.
  - ⇒ De dagweergave (D) wordt knipperend op het display weergegeven.
7. Gebruik de toets *UP* (6), voor het instellen van de dagweergave op de juiste waarde. De waarde kan sneller worden versteld, door de toets ingedrukt te houden.
  - ⇒ De weekday wordt automatisch ingesteld op de juiste dag.

8. Is de dagweergave correct ingesteld, druk dan op de toets *MODE* (9), om de modus te verlaten.

### Alarmfunctie en urenalarm activeren/deactiveren

1. Door het drukken op de toets *MODE* (9) omschakelen naar de alarm-modus (13).
  - ⇒ De weergave (4) schakelt om naar de alarm-modus en toont *AL*, de weergave (5) toont de alarmtijd.
2. Druk op de *UP*-toets (6), om de alarmfunctie te activeren.
  - ⇒ Het alarmsymbool (15) wordt op het display weergegeven.
3. Door het opnieuw drukken op de toets *UP* (6) kunt u daarna na elkaar de volgende functies selecteren:
  - Urenalarm geactiveerd, in plaats van alarmfunctie. Het symbool urenalarm (16) wordt weergegeven, elke heel uur klinkt een toonsignaal.
  - Alarmfunctie en urenalarm geactiveerd. Beide symbolen (15, 16) worden weergegeven.
  - Alarmfunctie en urenalarm gedeactiveerd. Geen van beide symbolen (15, 16) wordt weergegeven.



Nr.	Aanduiding
15	Symbool alarmfunctie geactiveerd
16	Symbool urenalarm geactiveerd
17	Symbool sluimerfunctie geactiveerd

### Alarm uitschakelen

Klinkt het alarm, kan dit door het drukken op een willekeurige toets (behalve op de toets *SNZ* (8)) worden uitgeschakeld.

### Opmerking:

Wordt geen toets ingedrukt, stopt het alarm automatisch na 1 minuut.

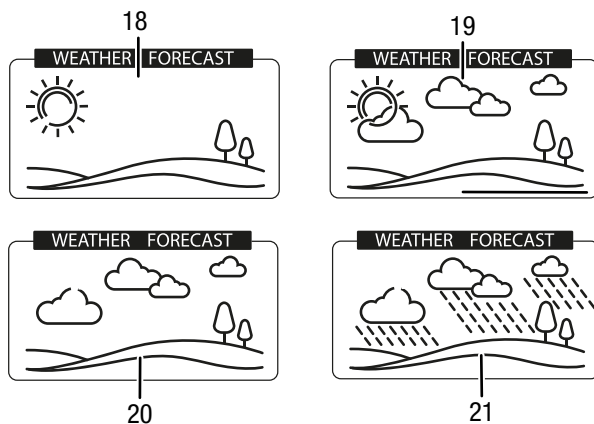
## Sluimerfunctie

Het apparaat heeft een sluimerfunctie, die het mogelijk maakt het alarm tijdelijk uit te schakelen. Het alarm klinkt dan opnieuw na ca. 4 minuten:

1. Druk als het alarm klinkt op de toets *SNZ* (8).  
⇒ Het alarm stopt en het symbool van de sluimerfunctie (17) knippert.
2. Klinkt na ca. 4 minuten het alarm, kunt u de sluimerfunctie opnieuw gebruiken, door op de toets *SNZ* (8) te drukken.
3. Deactiveer de sluimerfunctie, door bij een lopende sluimerfunctie op een willekeurige toets (behalve de toets *SNZ* (8)) te drukken.  
⇒ Het symbool voor de sluimerfunctie (17) knippert niet meer en de sluimerfunctie is gedeactiveerd.

## Weertrend

Het apparaat heeft een indicatie voor de weertrend (2), die wordt weergegeven door vier symbolen:



Nr.	Aanduiding
18	Symbool zonnig
19	Symbool licht bewolkt
20	Symbool bewolkt
21	Symbool regen



### Info

Het apparaat heeft geen sensor voor de atmosferische luchtdruk. De weertrend is gebaseerd op de verandering van de relatieve luchtvochtigheid. Verandert de relatieve luchtvochtigheid binnen een uur meer dan  $\pm 5\%$ , wordt de indicatie van de weertrend hierop aangepast.

## Weergave van maximale en minimale waarden

Het apparaat slaat de hoogste en laagste waarden van de temperatuur en de relatieve luchtvochtigheid op. Deze waarden kunnen door drukken op de toets *UP* (6) worden weergegeven:

1. Druk één keer kort op de toets *UP* (6), voor weergave van de maximale waarden.  
⇒ De maximale waarden worden samen met het symbool *MAX* weergegeven.
2. Druk opnieuw op de toets *UP* (6), voor weergave van de minimale waarden.  
⇒ De minimale waarden worden samen met het symbool *MIN* weergegeven.
3. Druk opnieuw op de toets *UP* (6), om de modus te verlaten.

## Temperatuurweergave wisselen tussen °C en °F

Druk kort op de toets *SET* (7), voor het omschakelen van de temperatuurweergave tussen graden Celsius en graden Fahrenheit.



### Info

De omschakeling tussen °C en °F werkt alleen in de tijd-modus.

## Systeem resetten

U kunt het systeem van het apparaat resetten naar de startconfiguratie. Hiervoor moet u met een puntig voorwerp op de toets *RESET* in de opening (10) drukken.

## Onderhoud en reparatie

### Batterij vervangen

Het vervangen van de batterij is nodig, als het display slechts onvolledig of helemaal niet wordt weergegeven. Zie hoofdstuk bediening.

### Reiniging

Reinig het apparaat met een vochtige, zachte en pluisvrije doek. Zorg dat geen vochtigheid in de behuizing komt. Gebruik geen sprays, oplosmiddelen, alcoholhoudende reinigingsmiddelen of schuurmiddelen, maar uitsluitend water voor het bevochtigen van de doek.

### Reparatie

Wijzig het apparaat niet en bouw geen reserveonderdelen in. Neem voor reparaties en controles van het apparaat contact op met de fabrikant.

## Recycling



Het symbool met een doorgestreepte vuilnisbak op een elektrisch of elektronisch apparaat geeft aan, dat het aan het eind van de levensduur niet mag worden weggegooid met het huishoudelijk afval. Voor kosteloze retournering zijn er inzamelpunten voor oude elektrische en elektronische apparaten bij u in de buurt. De adressen kunt u opvragen bij uw gemeente. Voor veel EU-landen kunt u zich via de website <https://hub.trotec.com/?id=45090> informeren over andere retourmogelijkheden. Anders graag contact opnemen met een in uw land goedgekeurd recyclingbedrijf voor afgedankte apparaten.

Door het gescheiden inzamelen van oude elektrische en elektronische apparaten worden recycling, materiaalhergebruik, resp. andere vormen van hergebruik van oude apparaten mogelijk gemaakt. Ook worden zo negatieve gevolgen bij de recyclen van de mogelijk in de apparaten opgenomen gevaarlijke stoffen voor het milieu en voor de menselijke gezondheid voorkomen.



Batterijen en accu's horen niet in het huisvuil, maar moeten in de Europese Unie – volgens Richtlijn 2006/66/EG VAN HET EUROPEES PARLEMENT EN DE RAAD van 6 september 2006 betreffende afgedankte batterijen en accu's – vakkundig worden gerecycled. De batterijen en accu's graag recyclen volgens de geldende wettelijke bepalingen.



Trotec GmbH

Grebener Str. 7  
D-52525 Heinsberg

☎ +49 2452 962-400

☎ +49 2452 962-200

✉ [info@trotec.com](mailto:info@trotec.com)

[www.trotec.com](http://www.trotec.com)