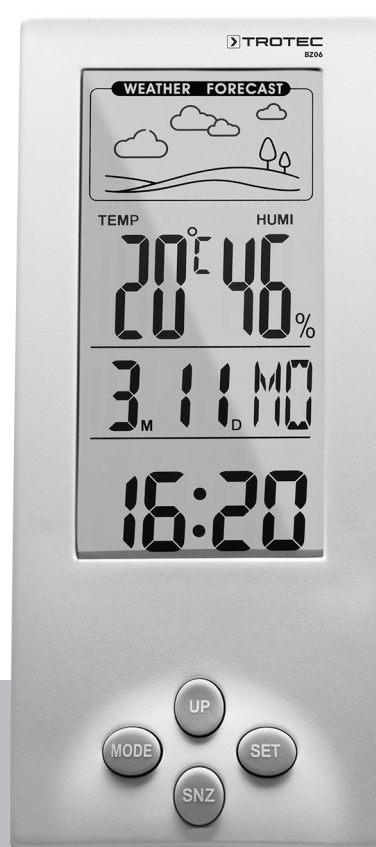


FR

MANUEL D'UTILISATION
STATION MÉTÉO



Sommaire

Indications sur le manuel d'utilisation 2

Normes de sécurité 2

Informations sur l'appareil 3

Transport et stockage 5

Utilisation 5

Maintenance et réparation 8

Élimination 8

Vous pouvez télécharger la dernière version du manuel d'utilisation et la déclaration de conformité UE sur le lien suivant :



BZ06



<https://hub.trotec.com/?id=43554>

Indications sur le manuel d'utilisation

Symboles



Avertissement relatif à la tension électrique

Ce symbole indique que la tension électrique cause des risques pour la vie et la santé des personnes.



Avertissement

Cette mention d'avertissement indique un risque moyen qui peut entraîner des blessures graves ou mortelles s'il n'est pas évité.



Attention

Cette mention d'avertissement indique un risque faible qui peut entraîner des blessures bénignes ou moyennes s'il n'est pas évité.

Remarque

Cette mention d'avertissement indique des informations importantes (par ex. dommages matériels), mais aucun danger.



Info

Les indications présentant ce symbole vous aident à exécuter vos tâches rapidement et en toute sécurité.



Observer le mode d'emploi

Les indications présentant ce symbole vous indiquent qu'il est nécessaire de respecter le manuel d'utilisation.

Normes de sécurité

Veillez lire attentivement le présent manuel avant la mise en service ou l'utilisation de l'appareil et conservez-le à proximité immédiate du site d'installation ou de l'appareil même.



Avertissement

Lisez toutes les consignes de sécurité et toutes les instructions.

Le non-respect des consignes de sécurité risque de causer une électrocution, de provoquer un incendie ou de causer des blessures graves.

Conservez toutes les consignes de sécurité et toutes les instructions pour pouvoir vous y reporter ultérieurement.

Les enfants de plus de 8 ans et toute personne ayant des capacités physiques, sensorielles ou mentales réduites ou ne possédant pas l'expérience et/ou les connaissances nécessaires peuvent utiliser l'appareil pour autant qu'ils bénéficient d'une supervision ou ont reçu une instruction adéquate relative à une utilisation sûre de l'appareil et qu'ils ont compris les dangers liés à cette utilisation.

Les enfants ne sont pas autorisés à jouer avec l'appareil. Il est interdit aux enfants d'effectuer le nettoyage et l'entretien de l'appareil sans surveillance.

- N'utilisez pas et ne placez pas l'appareil dans les pièces ou les zones présentant un risque d'explosion.
- N'utilisez pas l'appareil dans les atmosphères agressives.
- Ne plongez pas l'appareil sous l'eau. Ne laissez aucun liquide pénétrer à l'intérieur de l'appareil.
- L'utilisation de l'appareil n'est permise que dans les environnements secs et jamais sous la pluie ou par une humidité relative de l'air supérieure aux conditions admissibles de fonctionnement.
- Protégez l'appareil du rayonnement direct et permanent du soleil.

- Ne retirez aucun signal de sécurité, autocollant ni étiquette de l'appareil. Tous les signaux de sécurité, autocollants et étiquettes doivent être conservés de manière à rester lisibles.
- L'appareil ne doit pas être ouvert.
- Observez les conditions d'entreposage et de fonctionnement (voir « Caractéristiques techniques »).

Utilisation conforme

Utilisez l'appareil uniquement pour mesurer la température et l'humidité relative de l'air à l'intérieur. Veuillez tenir compte des caractéristiques techniques techniques et les respecter.

Pour utiliser l'appareil de manière adéquate, utilisez uniquement les accessoires homologués de Trotec ou les pièces de rechange de Trotec.

Utilisations non conformes prévisibles

Veuillez ne pas utiliser l'appareil à l'extérieur.

N'utilisez pas l'appareil dans les zones présentant un risque d'explosion.

Toute modification constructive, toute transformation ou tout ajout arbitraire au niveau de l'appareil est strictement interdit.

Qualification du personnel

Toute personne utilisant le présent appareil doit :

- avoir lu et compris le manuel d'utilisation, et notamment le chapitre Normes de sécurité.

Risques résiduels



Avertissement relatif à la tension électrique

Risque d'électrocution provoquée par la pénétration de liquide dans le boîtier !

Ne plongez pas l'appareil et les accessoires dans l'eau. Veillez à éviter la pénétration d'eau ou d'autres liquides dans le boîtier.



Avertissement relatif à la tension électrique

Toute intervention au niveau des composants électriques est à réaliser exclusivement par une entreprise spécialisée !



Avertissement

Danger de suffocation !

Veillez ne pas laisser traîner les emballages vides. Ils pourraient être dangereux pour les enfants.



Avertissement

L'appareil n'étant pas un jouet, il n'est pas adapté aux enfants.



Avertissement

L'utilisation de l'appareil peut comporter un risque s'il est utilisé par des personnes non compétentes ou en cas d'utilisation non conforme ou non conventionnelle ! Observez les qualifications requises pour le personnel.



Attention

Tenez l'appareil à l'écart de sources de chaleur.

Remarque

N'exposez pas l'appareil à l'humidité ou à des températures extrêmes afin d'éviter de le détériorer.

Remarque

N'utilisez pas de nettoyeurs agressifs, abrasifs ou décapants pour nettoyer l'appareil.

Informations sur l'appareil

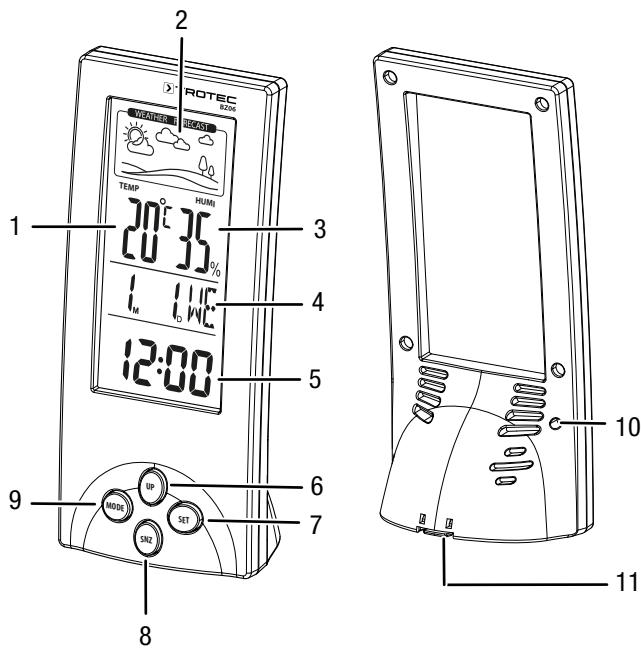
Description de l'appareil

La station météo est un appareil de mesure à pile destiné à l'affichage du climat ambiant intérieur.

Il dispose des caractéristiques d'utilisation et des équipements suivants :

- Affichage simultané de la température ambiante, de la tendance météo, de l'humidité relative, de la date, du jour de la semaine et de l'heure ou de l'année calendaire.
- Alarme avec fonction répétition
- Signal horaire
- Affichage des valeurs minimum et maximum enregistrées de la température et de l'humidité relative.
- Affichage en °C ou en °F au choix

Représentation de l'appareil



N°	Désignation
1	Affichage de la température en °C/°F
2	Affichage de la tendance météo
3	Affichage de l'humidité relative
4	Affichage de la date et du jour de la semaine/mode alarme
5	Affichage de l'heure/de l'heure d'alarme/de l'année
6	Touche <i>UP</i>
7	Touche <i>SET</i>
8	Touche <i>SNZ</i> (snooze = répétition)
9	Touche <i>MODE</i>
10	Orifice avec touche <i>Réinitialisation</i>
11	Compartiment à pile

Caractéristiques techniques

Paramètre	Valeur
Modèle	BZ06
Numéro d'article	3.510.205.016
Poids (piles incluses)	env. 81 g
Dimensions (hauteur x largeur x profondeur)	env. 134 mm x 60 mm x 44 mm
Affichage	LCD monochrome
Alimentation électrique	1 pile 1,5 V type AAA
Humidité relative	
Plage de mesure :	20 % HR à 99 % HR, en dessous de 20 % HR, "LL" est affiché
Précision	± 5 % HR
Résolution	1 %
Température de l'air	
Plage de mesure :	-10 °C à 50 °C ou 14 °F à 122 °F
Précision	±1 °C ou ±1,8 °F
Résolution dans la plage de mesure	1 °C/°F
Conditions ambiantes	
Fonctionnement	-10 °C à 50 °C ou 14 °F à 122 °F à 90 % HR (sans condensation)
Stockage	-10 °C à 50 °C ou 14 °F à 122 °F à 90 % HR (sans condensation)

Composition de la fourniture

- 1 BZ06
- 1 pile 1,5 V type AAA
- 1 notice succincte

Transport et stockage

Remarque

L'appareil peut s'endommager si vous le transportez ou l'entreposez de manière inappropriée. Observez les informations relatives au transport et à l'entreposage de l'appareil.

Transport

Transportez l'appareil au sec et protégé, par exemple dans un sac approprié, afin d'éviter les effets des influences extérieures.

Stockage

Observez les conditions de stockage suivantes lorsque vous n'utilisez pas l'appareil :

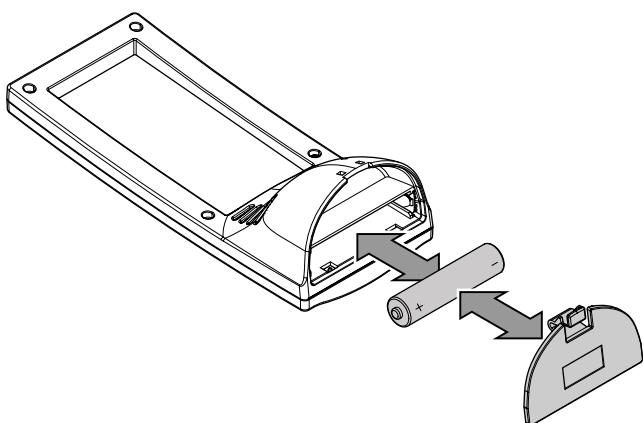
- au sec et protégé du gel et de la chaleur
- dans un endroit protégé de la poussière et de l'exposition directe du soleil
- la température de stockage correspond aux valeurs indiquées dans les Caractéristiques techniques
- retirer les piles de l'appareil

Utilisation

Mise en place de la pile

Mettez en place une pile (1,5 V, type AAA) avant la première utilisation de l'appareil. À cette fin, procédez de la manière suivante :

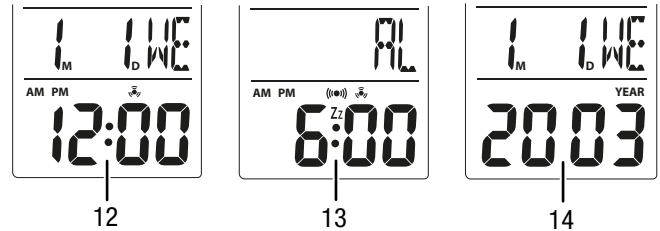
1. Ouvrez le compartiment à pile (11) en-dessous de l'appareil.
2. Insérez la pile dans l'appareil en respectant la polarité (+/-).



3. Refermez le compartiment à pile.
⇒ L'écran s'allume et un signal acoustique retentit.

Passage de l'affichage de l'heure à celui de l'heure d'alarme et à celui de l'année

En appuyant sur la touche *MODE* (9), vous pouvez faire passer l'affichage (5) de l'heure (mode heure) à l'heure d'alarme (mode alarme) et, en appuyant encore une fois sur la touche *MODE* (9), à l'année calendaire (mode date).



N°	Désignation
12	Mode heure
13	Mode alarme
14	Mode date

Réglage de l'heure et du format de l'heure

Pour régler l'heure et son format d'affichage, procédez de la manière suivante :

- ✓ Vous êtes en mode heure (12).
1. Appuyez sur la touche *SET* (7) pendant 3 secondes environ.
⇒ Le format de l'heure (12h/24h) clignote à l'écran.
 2. Appuyez sur la touche *UP* (6) afin de définir le format que vous désirez pour l'affichage de l'heure.
 3. Une fois le format de l'heure correctement défini, appuyez de nouveau sur la touche *SET* (7) pour passer à l'affichage des heures.
⇒ L'affichage des heures clignote à l'écran.
 4. Appuyez sur la touche *UP* (6) afin d'amener l'affichage des heures à la valeur correcte. Les heures défilent plus vite si vous gardez la touche appuyée.
 5. Une fois l'heure correctement réglée, appuyez de nouveau sur la touche *SET* (7) pour passer à l'affichage des minutes.
⇒ L'affichage des minutes clignote à l'écran.
 6. Appuyez sur la touche *UP* (6) afin d'amener l'affichage des minutes à la valeur correcte. Les minutes défilent plus vite si vous gardez la touche appuyée.
 7. Une fois les minutes correctement réglées, appuyez sur la touche *MODE* (9) pour quitter le mode.

Réglage de l'alarme

Pour régler l'heure de l'alarme, procédez de la manière suivante :

1. Appuyez sur la touche *MODE* (9) pour passer en mode alarme (13).
⇒ L'affichage (4) passe en mode alarme et indique *AL*, l'affichage (5) indique l'heure d'alarme.
2. Appuyez sur la touche *SET* (7) pendant 3 secondes environ.
⇒ L'affichage des heures clignote à l'écran.
3. Appuyez sur la touche *UP* (6) afin d'amener l'affichage des heures à la valeur correcte. Les heures défilent plus vite si vous gardez la touche appuyée.
4. Une fois l'heure correctement réglée, appuyez de nouveau sur la touche *SET* (7) pour passer à l'affichage des minutes.
⇒ L'affichage des minutes clignote à l'écran.
5. Appuyez sur la touche *UP* (6) afin d'amener l'affichage des minutes à la valeur correcte. Les minutes défilent plus vite si vous gardez la touche appuyée.
6. Une fois les minutes correctement réglées, appuyez sur la touche *MODE* (9) pour quitter le mode.

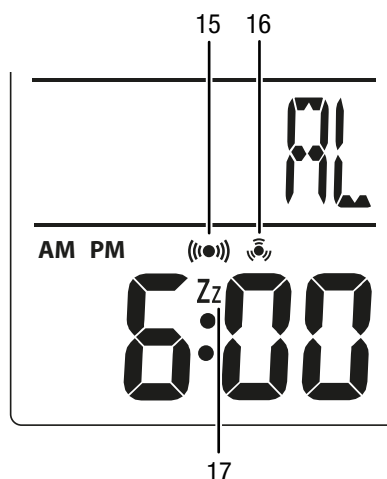
Réglage de la date et du jour de la semaine

Pour régler la date et le jour de la semaine, procédez de la manière suivante :

1. Appuyez sur la touche *MODE* (9) pour passer en mode date (14).
⇒ L'affichage (4) indique le mois, le jour et le jour de la semaine, l'affichage (5) indique l'année.
2. Appuyez sur la touche *SET* (7) pendant 3 secondes environ.
⇒ L'affichage de l'année clignote à l'écran.
3. Appuyez sur la touche *UP* (6) afin d'amener l'affichage de l'année à la valeur correcte. Les années défilent plus vite si vous gardez la touche appuyée.
4. Une fois l'année correctement réglée, appuyez de nouveau sur la touche *SET* (7) pour passer à l'affichage du mois.
⇒ L'affichage du mois (M) clignote à l'écran.
5. Appuyez sur la touche *UP* (6) afin d'amener l'affichage du mois à la valeur correcte. Les mois défilent plus vite si vous gardez la touche appuyée.
6. Une fois le mois correctement réglé, appuyez de nouveau sur la touche *SET* (7) pour passer à l'affichage du jour.
⇒ L'affichage du jour (D) clignote à l'écran.
7. Appuyez sur la touche *UP* (6) afin d'amener l'affichage du jour à la valeur correcte. Les jours défilent plus vite si vous gardez la touche appuyée.
⇒ Le jour de la semaine est réglé automatiquement.
8. Une fois le jour correctement réglé, appuyez sur la touche *MODE* (9) pour quitter le mode.

Activation / désactivation de la fonction alarme et du signal horaire.

1. Appuyez sur la touche *MODE* (9) pour passer en mode alarme (13).
⇒ L'affichage (4) passe en mode alarme et indique *AL*, l'affichage (5) indique l'heure d'alarme.
2. Appuyez sur la touche *UP* (6) pour activer la fonction alarme.
⇒ Le symbole alarme (15) apparaît à l'écran.
3. En appuyant de nouveau plusieurs fois sur la touche *UP* (6), vous pouvez sélectionner l'une après l'autre les fonctions suivantes :
 - Activation du signal horaire au lieu de la fonction alarme Le symbole Signal horaire (16) s'affiche, un signal sonore retentit à chaque heure pleine.
 - Activation de l'alarme et du signal horaire Les deux symboles (15, 16) sont affichés
 - Désactivation de l'alarme et du signal horaire Aucun des deux symboles (15, 16) n'est affiché.



N°	Désignation
15	Symbole fonction alarme activée
16	Symbole signal horaire activé
17	Symbole fonction répétition activée

Arrêt de l'alarme

Lorsque l'alarme retentit, vous pouvez l'arrêter en appuyant sur une touche quelconque à l'exception de la touche *SNZ* (8).

Remarque :

Si aucune touche n'est pressée, l'alarme s'arrête automatiquement au bout d'une minute.

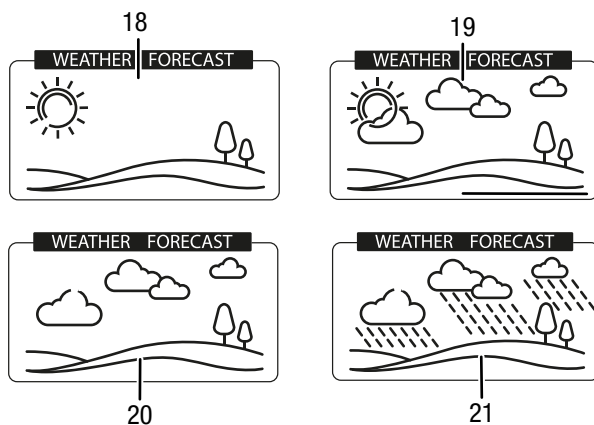
Fonction répétition

L'appareil est doté d'une fonction répétition qui vous permet d'arrêter tout d'abord l'alarme. Celle-ci retentit de nouveau au bout de 4 minutes environ :

1. Pendant que l'alarme retentit, appuyez sur la touche *SNZ* (8).
⇒ L'alarme s'arrête et le symbole de répétition (17) clignote.
2. Lorsque l'alarme se fait de nouveau entendre au bout de 4 minutes environ, vous pouvez utiliser encore la répétition en appuyant sur la touche *SNZ* (8).
3. Vous pouvez désactiver la répétition en appuyant, pendant que la fonction est en cours, sur une touche quelconque à l'exception de la touche *SNZ* (8).
⇒ Le symbole répétition (17) disparaît et la fonction répétition est désactivée.

Tendance météo

L'appareil dispose d'un affichage de la tendance météo (2), laquelle est représentée au moyen de quatre symboles :



N°	Désignation
18	Symbole « ensoleillé »
19	Symbole « légèrement nuageux »
20	Symbole « nuageux »
21	Symbole « pluie »



Info

L'appareil n'est pas équipé d'un capteur de pression atmosphérique. La tendance météo est basée sur l'évolution de l'humidité relative. Si l'humidité relative varie de plus de $\pm 5\%$ en l'espace d'une heure, l'affichage de la tendance météo est modifiée en conséquence.

Affichage des valeurs maximum et minimum

L'appareil enregistre les valeurs les plus élevées et les plus faibles de la température et de l'humidité relative. Ces valeurs peuvent être affichées en appuyant sur la touche *UP* (6) :

1. Appuyez une fois brièvement sur la touche *UP* (6) afin d'afficher les valeurs maximum.
⇒ Les valeurs maximum sont affichées accompagnées du symbole *MAX*.
2. Appuyez de nouveau brièvement sur la touche *UP* (6) afin d'afficher les valeurs minimum.
⇒ Les valeurs minimum sont affichées accompagnées du symbole *MIN*.
3. Appuyez de nouveau sur la touche *UP* (6) pour quitter le mode.

Choix de l'unité d'affichage des températures °C ou °F

Appuyez brièvement sur la touche *SET* (7) pour faire passer l'unité d'affichage des températures de °C à °F ou vice-versa.



Info

Le passage de °C à °F ou vice-versa ne fonctionne qu'en mode Heure.

Réinitialisation du système

Vous pouvez restaurer la configuration initiale de l'appareil. À cette fin, il vous faut appuyer sur la touche *Réinitialisation*, au moyen d'un objet pointu, à travers l'orifice (10).

Maintenance et réparation

Remplacement des piles

La pile doit être remplacée lorsque l'affichage devient incomplet ou disparaît complètement.

Voir le chapitre « Utilisation ».

Nettoyage

Nettoyez l'appareil avec un chiffon humide, doux et non pelucheux. Veillez à ce qu'aucune humidité ne pénètre dans le boîtier. N'utilisez pas d'aérosol, de solvant, de nettoyant à base d'alcool ni de produit abrasif pour nettoyer l'appareil, mais uniquement un chiffon imbibé d'eau claire.

Dépannage

Veillez ne pas modifier l'appareil, ni monter des pièces de rechange. Veuillez vous adresser au fabricant pour faire dépanner ou contrôler l'appareil.

Élimination



Le pictogramme représentant une poubelle barrée, apposé sur un appareil électrique ou électronique, signifie que celui-ci ne doit pas être éliminé avec les ordures ménagères. Des points de collecte gratuits pour les appareils électriques ou électroniques usagés sont à votre disposition à proximité de chez vous. Les autorités de votre ville ou de votre commune peuvent vous en fournir les adresses. Pour de nombreux pays de l'UE, vous trouverez sur la page Internet <https://hub.trotec.com/?id=45090> des informations sur d'autres possibilités de prise en charge. Sinon, adressez-vous à une entreprise homologuée dans votre pays pour le recyclage et l'élimination des appareils électriques usagés.

La collecte séparée des appareils électriques et électroniques usagés permet leur réutilisation éventuelle, le recyclage des matériaux constitutifs et les autres formes de recyclage tout en évitant les conséquences négatives pour l'environnement et la santé des produits dangereux qu'ils sont susceptibles de contenir.



Les piles usagées et les batteries ne doivent pas être jetées avec les ordures ménagères, mais être éliminées conformément à la directive européenne 2006/66/CE DU PARLEMENT ET DU CONSEIL EUROPEEN du 6 septembre 2006 relative aux piles, aux piles rechargeables, aux accumulateurs et aux batteries. Veuillez éliminer les piles et les batteries conformément aux dispositions légales en vigueur.

Trotec GmbH

Grebener Str. 7
D-52525 Heinsberg

☎ +49 2452 962-400

☎ +49 2452 962-200

✉ info@trotec.com

www.trotec.com