

BC25

FR

MANUEL D'UTILISATION
THERMOHYGROMÈTRE



Sommaire

Indications sur le manuel d'utilisation	1
Normes de sécurité	2
Informations sur l'appareil	3
Transport et stockage	7
Utilisation	7
Défauts et pannes.....	9
Maintenance et réparation.....	10
Élimination des déchets	10

Indications sur le manuel d'utilisation

Symboles



Avertissement relatif à la tension électrique

Ce symbole indique que la tension électrique cause des risques pour la vie et la santé des personnes.



Avertissement

Cette mention d'avertissement indique un risque moyen qui peut entraîner des blessures graves ou mortelles s'il n'est pas évité.



Attention

Cette mention d'avertissement indique un risque faible qui peut entraîner des blessures bénignes ou moyennes s'il n'est pas évité.

Avis

Cette mention d'avertissement indique des informations importantes (par ex. dommages matériels), mais aucun danger.



Information

Les indications présentant ce symbole vous aident à exécuter vos tâches rapidement et en toute sécurité.



Observer le mode d'emploi

Les indications présentant ce symbole vous indiquent qu'il est nécessaire de respecter le manuel d'utilisation.

Vous pouvez télécharger la dernière version du manuel d'utilisation et la déclaration de conformité UE sous le lien suivant :



BC25



<http://hub.trotec.com/?id=39585>

Avis juridique

Cette publication remplace toutes les versions précédentes. Toute reproduction ou divulgation et tout traitement par un quelconque système électronique de la présente publication, dans sa totalité ou en partie, sans autorisation préalable écrite de la part de Trotec GmbH & Co. KG sont strictement interdits. Sous réserve de modifications techniques. Tous droits réservés. Les noms de marques sont utilisés sans garantie de libre utilisation et, en règle générale, conformément à l'orthographe du fabricant. Les dénominations commerciales sont déposées.

Sous réserve de modifications techniques destinées à l'amélioration constante du produit, ainsi que de changements de forme et de couleur.

Le contenu de la livraison peut différer des illustrations des produits de ce manuel. Le présent document a été rédigé avec tout le soin requis.

Trotec GmbH & Co. KG décline toute responsabilité en cas d'erreurs ou d'omissions.

L'utilisateur est entièrement responsable de la validité des résultats de mesure, des conclusions qu'il en tire et des mesures prises en conséquence.

ne donne aucune garantie quant à l'exactitude des valeurs mesurées ou des résultats de mesure.

De surcroît, décline toute responsabilité en cas d'erreurs ou de détériorations résultant de l'utilisation des valeurs mesurées.

© Trotec GmbH & Co. KG

Garantie et responsabilité

L'appareil satisfait aux exigences de base d'hygiène et de sécurité des conventions européennes s'y rapportant, et son bon fonctionnement a été contrôlé à plusieurs reprises en usine.

Si des dysfonctionnements persistent, veuillez vous adresser à votre distributeur ou au SAV compétent.

En cas de demande de garantie, veuillez impérativement indiquer le numéro de l'appareil (voir au dos de l'appareil).

Le fabricant décline toute responsabilité en cas de sinistres qui résulteraient du non-respect des consignes du fabricant ou des exigences légales ou de toute modification non autorisée de l'appareil. Toute manipulation au niveau de l'appareil ou tout remplacement non autorisé de composants peut porter atteinte à la sécurité électrique de cet appareil, provoquant l'annulation de la garantie. Le fabricant décline toute responsabilité en cas de dommages matériels ou corporels provoqués par le non-respect des consignes fournies par le présent manuel d'utilisation. Le fabricant se réserve le droit de procéder à des modifications techniques sans préavis en vue d'une amélioration du produit.

Nous déclinons toute responsabilité en cas de dommages résultant d'une utilisation non conforme. Dans ce cas, toute demande de bénéfice de la garantie sera également annulée.

Normes de sécurité

Veillez lire attentivement le présent manuel avant la mise en service ou l'utilisation de l'appareil et conservez-le à proximité immédiate de l'endroit d'installation ou de l'appareil même.



Avertissement

Lire tous les avertissements de sécurité et toutes les instructions.

Le non-respect des consignes de sécurité risque de causer une électrocution, de provoquer un incendie et/ou de causer des blessures graves.

Conservez toutes les consignes de sécurité et toutes les instructions pour pouvoir vous y reporter ultérieurement.

Les enfants de moins de 8 ans et toute personne ayant des capacités physiques, sensorielles ou mentales réduites ou ne possédant pas l'expérience et les connaissances nécessaires peuvent utiliser l'appareil pour autant qu'ils bénéficient d'une supervision et d'une instruction adéquate relative à une utilisation sûre de l'appareil et qu'ils comprennent les dangers émanant de l'utilisation.

Les enfants ne sont pas autorisés à jouer avec l'appareil. Il est interdit aux enfants d'effectuer le nettoyage et l'entretien de l'appareil sans surveillance.

- N'utilisez pas l'appareil dans des locaux présentant un risque d'explosion.
- N'utilisez pas l'appareil dans des atmosphères agressives.
- L'utilisation de l'appareil n'est permise que dans les environnements secs et jamais sous la pluie ou par une humidité relative de l'air supérieure aux conditions admissibles de fonctionnement.
- Protégez l'appareil du rayonnement direct et permanent du soleil.
- Ne retirez aucun signe de sécurité, autocollant ou étiquette de l'appareil. Tous les signes de sécurité, les autocollants et les étiquettes doivent être conservés de manière à rester lisibles.
- N'ouvrez pas l'appareil avec un outil.
- Observez les conditions d'entreposage et de fonctionnement (voir chapitre Données techniques).

Utilisation conforme

Utilisez l'appareil uniquement pour mesurer la température et l'humidité relative de l'air à l'intérieur ou à l'extérieur, dans les endroits où le rayonnement solaire est faible ou négligeable, au sein de la plage de mesure indiquée dans les caractéristiques techniques. Veuillez observer les données techniques et les respecter. Pour utiliser l'appareil de manière adéquate, utilisez uniquement les accessoires homologués de Trotec ou les pièces de rechange de Trotec.

Utilisation non conforme

N'utilisez pas l'appareil dans des zones explosives, pour des mesures effectuées dans les liquides ou pour les pièces sous tension. Trotec décline toute responsabilité en cas de dommages résultant d'une utilisation non conforme. En l'occurrence, toute demande de bénéfice de la garantie sera annulée. Toute modification constructive, toute transformation ou tout ajout arbitraire au niveau de l'appareil est strictement interdit.

Qualification du personnel

Toute personne utilisant le présent appareil doit :

- avoir lu et compris le manuel d'utilisation, et notamment le chapitre Normes de sécurité.

Risques résiduels



Avertissement

Veillez ne pas laisser traîner les emballages vides. Ils pourraient être dangereux pour les enfants.



Avertissement

L'appareil n'étant pas un jouet, il n'est pas adapté aux enfants.



Avertissement

L'utilisation de l'appareil peut comporter un risque s'il est utilisé par des personnes non compétentes, en cas d'utilisation non conforme ou non conventionnelle !
Veillez respecter les exigences relatives à la qualification du personnel !

Avis

N'exposez pas l'appareil à l'humidité ou à des températures extrêmes afin d'éviter de le détériorer.

Avis

N'utilisez pas de nettoyants agressifs, abrasifs ou décapants pour nettoyer l'appareil.

Informations sur l'appareil

Description de l'appareil

Le thermohygromètre BC25 permet de déterminer la température de l'air, du point de rosée et à thermomètre mouillé ainsi que l'humidité de l'air régnant à l'intérieur.

D'autre part, des fonctions supplémentaires comme max/min (valeur minimum et valeur maximum), le calcul de la valeur moyenne et la possibilité de geler le résultat de mesure sont à disposition pour permettre l'analyse des mesures effectuées.

De plus, des indicateurs tels que l'indice de chaleur (HI) et la température ressentie (indice WBGT) peuvent être déterminés. Une fonction d'alarme programmable signale le dépassement d'une certaine valeur.

L'arrêt automatique de l'appareil permet d'économiser la pile lorsque celui-ci n'est pas utilisé.

Indice de chaleur

L'indice de chaleur, également intitulé Humidex, est un indicateur, développé pendant les années 1970 par l'américain Steadman, qui décrit l'effet commun de la température et de l'humidité (élevée) de l'air sur le corps humain.

Plus l'humidité relative de l'air est élevée, plus l'humidité produite par la peau (sueur) est ralentie et met du temps à s'évaporer, car l'air environnant ne peut absorber que peu d'humidité supplémentaire.

C'est seulement grâce à cette évaporation que l'organisme humain est en mesure de se réguler sur le plan thermique de telle sorte que sa température reste dans des limites acceptables, en particulier en cas de forte chaleur ou d'effort physique important. Si ce mécanisme naturel de refroidissement se ralentit, le corps ne peut plus évacuer correctement la chaleur produite, ce qui provoque ce que l'on appelle le stress thermique. Il peut s'ensuivre une surchauffe corporelle ou un coup de chaleur.

Même en l'absence d'effort physique, les températures élevées, lorsqu'elles sont associées à une humidité de l'air élevée (chaleur étouffante) sont en général ressenties comme étant désagréables, alors qu'elles semblent parfaitement supportables lorsque l'humidité de l'air est faible.

La sueur et l'effet de refroidissement qui lui est associé sont ainsi absolument vitaux, aussi bien pour l'homme que pour de nombreux mammifères, et ils sont indispensables au bien-être corporel.

Wet Bulb Globe Temperature Index (indice WBGT)

Le « Wet Bulb Globe Temperature Index » est une grandeur climatique globale qui a été développée par l'armée des USA dès les années 1950 afin de spécifier les effets du climat environnant sur le corps humain.

Contrairement à l'indice de chaleur, le WBGT inclut, en complément à la température (température sèche) et à l'humidité de l'air, la vitesse du vent, la température à thermomètre mouillé et la température de rayonnement (température au thermomètre à boule) pour évaluer le stress dû à la chaleur à l'extérieur.

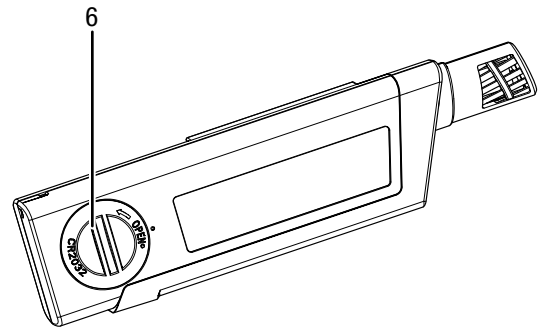
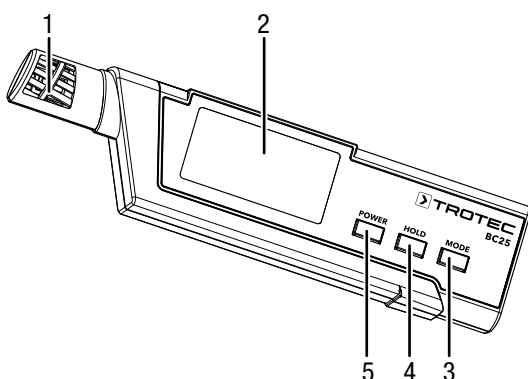
La température du thermomètre mouillé (ou température humide) est la température la plus basse pouvant être atteinte uniquement au moyen d'un refroidissement par évaporation. Elle est déterminée en enroulant un chiffon de coton trempé dans de l'eau distillée autour de la pointe de mesure ou de la boule de mercure d'un thermomètre. Il est ainsi possible de mesurer l'effet réfrigérant obtenu par évaporation et de simuler celui qui est appliqué au corps humain en sueur dans les mêmes conditions.

La température de rayonnement, qui intervient également, est mesurée à l'intérieur d'une boule creuse noire mate aux parois minces, réagissant au rayonnement thermique infrarouge du soleil.

Pour le calcul du WBGT à l'intérieur ou à l'extérieur avec un rayonnement du soleil négligeable, on peut partir du principe que la température de rayonnement n'a pratiquement aucune influence. Dans ce cas, on considère que la température au thermomètre à boule est égale à la température ambiante.

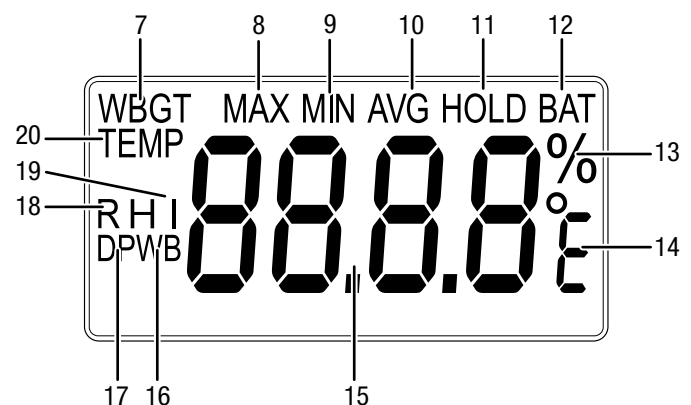
L'indice WBGT est ainsi un autre indicateur pour la détermination des effets climatiques sur l'organisme humain. Il est toutefois encore plus significatif que l'indice de chaleur puisqu'il prend en compte des paramètres supplémentaires pour le calcul. Établi en tant que norme internationale, il est décrit dans la norme ISO 7243 ou DIN EN 27243.

Aperçu de l'appareil



N°	Désignation
1	Capteur de mesure
2	Écran
3	Touche <i>Mode</i>
4	Touche <i>Hold</i>
5	Touche marche/arrêt
6	Compartiment à piles avec couvercle

Écran



N°	Désignation
7	Affichage <i>WBGT</i>
8	Affichage valeur maximale
9	Affichage valeur minimale
10	Affichage valeur moyenne
11	Affichage <i>HOLD</i>
12	Affichage état de la pile
13	Affichage % humidité relative
14	Affichage unité de température de l'air °C / °F
15	Affichage des valeurs de mesure
16	Affichage thermomètre mouillé
17	Affichage point de rosée
18	Affichage humidité relative
19	Affichage <i>HI</i>
20	Affichage température

Données techniques

Paramètres	Valeur
Modèle	BC25
Numéro d'article	3.510.205.008
Poids	52 g
Dimensions (longueur x largeur x hauteur)	142 mm x 20 mm x 36 mm
Température	
Plage de mesure	-20 °C à +50 °C ou de -4 °F à 122 °F
Précision	±0,6 °C (de -20 °C à +50 °C)
Plage de mesure résolution	0,1 °C ou 0,1 °F
Humidité relative	
Plage de mesure	0,0 % HR à 99,9 % HR
Précision	± 3 % HR (10 % à 90 %) ± 5 % HR (0 % à 10 % et 90 % à 99,9 %)
Plage de mesure résolution	0,1 % HR
Temps de réponse	<15 secondes
Indice de protection	IP57
Conditions admissibles de fonctionnement	-20 °C à 50 °C, < 80 % HR (sans condensation)
Conditions admissibles de stockage	-10 °C à 50 °C, < 80 % HR (sans condensation)
Arrêt automatique	au bout de 15 minutes environ
Alimentation électrique	1 pile CR2032

Contenu de la livraison

- 1 thermohygromètre BC25
- 1 pile CR2032
- 1 notice succincte

Indice WBGT

Au cours de manifestations sportives par exemple ou de toute période d'activité intense, le WBGT tout comme l'indice HI sont de plus en plus souvent utilisés en tant qu'indicateur de situations à risque.

Couleur du drapeau d'avertissement	Risque	Effet	WBGT °C	WBGT °F
Noir	extrême	Coup de chaleur	plus de 28 °C	plus de 82 °F
Rouge	élevé		23 °C à 28 °C	73 °F à 82 °F
Orange	modéré		18 °C à 22 °C	65 °F à 72 °F
Vert	faible		moins de 18 °C	moins de 65 °F
Blanc	croissant	Refroidissement	moins de 10 °C	moins de 50 °F

Source : American College of Sports Medicine



Information

L'indice a une valeur purement informative. Le ressenti personnel et les effets dus à la chaleur peuvent diverger.

Indice HI

	25%	30%	35%	40%	45%	50%	55%	60%	65%	70%	75%	80%	85%	90%	95%	100%
42°	48	50	52	55	57	59	62	64	66	68	71	73	75	77	80	82
41°	46	48	51	53	55	57	59	61	64	66	68	70	72	74	76	79
40°	45	47	49	51	53	55	57	59	61	63	65	67	69	71	73	75
39°	43	45	47	49	51	53	55	57	59	61	63	65	66	68	70	72
38°	42	44	45	47	49	51	53	55	56	58	60	62	64	66	67	69
37°	40	42	44	45	47	49	51	52	54	56	58	59	61	63	65	66
36°	39	40	42	44	45	47	49	50	52	54	55	57	59	60	62	63
35°	37	39	40	42	44	45	47	48	50	51	53	54	56	58	59	61
34°	36	37	39	40	42	43	45	46	48	49	51	52	54	55	57	58
33°	34	36	37	39	40	41	43	44	46	47	48	50	51	53	54	55
32°	33	34	36	37	38	40	41	42	44	45	46	48	49	50	52	53
31°	32	33	34	35	37	38	39	40	42	43	44	45	47	48	49	50
30°	30	32	33	34	35	36	37	39	40	41	42	43	45	46	47	48
29°	29	30	31	32	33	35	36	37	38	39	40	41	42	43	45	46
28°	28	29	30	31	32	33	34	35	36	37	38	39	40	41	42	43
27°	27	27	28	29	30	31	32	33	34	35	36	37	38	39	40	41
26°	26	26	27	28	29	30	31	32	33	34	34	35	36	37	38	39
25°	25	25	26	27	27	28	29	30	31	32	33	34	34	35	36	37
24°	24	24	24	25	26	27	28	28	29	30	31	32	33	33	34	35
23°	23	23	23	24	25	25	26	27	28	28	29	30	31	32	32	33
22°	22	22	22	22	23	24	25	25	26	27	27	28	29	30	30	31

jusqu'à 29 °C	aucun trouble
30 °C à 34 °C	troubles légers
35 °C à 39 °C	Prudence : minimiser les efforts physiques
40 °C à 45 °C	Avertissement : éviter les efforts physiques
46 °C à 53 °C	Danger : coup de chaleur, interrompre toute activité
plus de 54 °C	Danger : coup de chaleur pouvant entraîner la mort
Source : www.eurometeo.com	



Information

L'indice a une valeur purement informative. Le ressenti personnel et les effets dus à la chaleur peuvent diverger.

Transport et stockage

Avis

L'appareil peut s'endommager si vous le transportez ou l'entreposer de manière inappropriée. Observez les informations relatives au transport et à l'entreposage de l'appareil.

Transport

Utilisez un étui adapté pour le transport de l'appareil afin de le protéger contre les influences extérieures.

Entreposage

Observez les conditions de stockage suivantes lorsque vous n'utilisez pas l'appareil :

- au sec et protégé contre le gel et la chaleur.
- dans un endroit protégé de la poussière et de l'exposition directe du soleil.
- le cas échéant, protégé de la poussière par une housse.

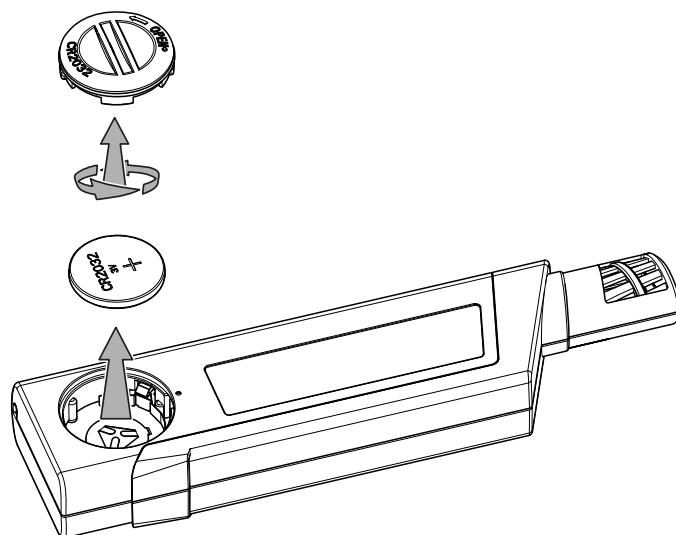
Utilisation

Mise en place / remplacement de la pile

Avis

Veillez vous assurer que la surface de l'appareil est sèche et que l'appareil est éteint.

1. Ouvrez le compartiment à pile en dévissant le couvercle avec un objet approprié (une pièce de monnaie par exemple).
2. Enlevez le couvercle.
3. Insérez la pile (1 pile CR2032) dans le compartiment à pile en respectant la polarité.
4. Revissez le couvercle du compartiment à pile.



Mettre en marche et réaliser une mesure

Indication :

Veillez noter que le passage d'un endroit froid à un endroit chaud peut entraîner la formation de condensation sur la platine conductrice de l'appareil. Cet effet physique inévitable fausse les mesures. Dans ce cas, l'écran n'indique aucune valeur ou une valeur erronée. Attendez quelques minutes avant d'effectuer une mesure, afin que l'appareil s'adapte au changement de conditions.

1. Appuyez sur la touche marche / arrêt (5).
 - ⇒ L'écran s'allume et l'appareil est prêt à fonctionner.
 - ⇒ L'affichage *TEMP* (20) apparaît ainsi que la valeur actuelle mesurée pour la température.
2. Dirigez l'appareil vers la zone à mesurer.
 - ⇒ Attendez un moment pour obtenir une valeur de mesure stable.

Choix du mode de mesure

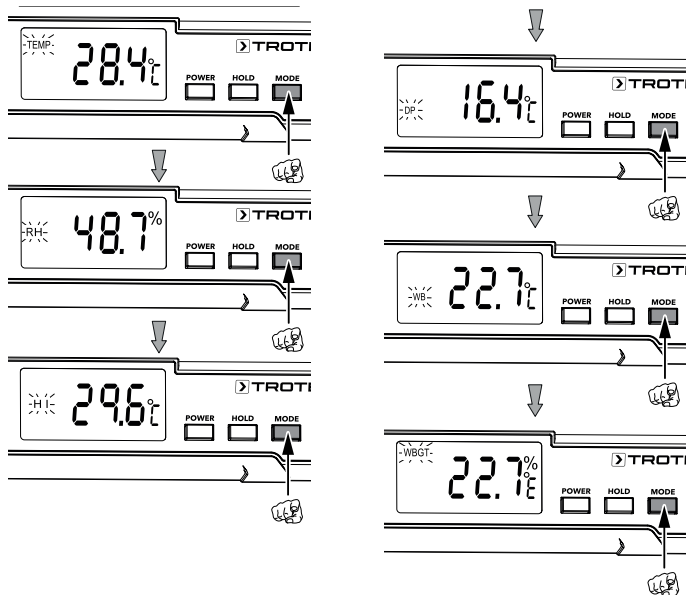
Après la mise en marche, l'appareil indique la température (affichage *TEMP*, 20).

Les modes de mesure suivants sont disponibles :

Mode de mesure	Description
<i>TEMP</i>	Température ambiante
<i>HR</i>	Humidité relative
<i>HI</i>	Indice de chaleur
<i>DP</i>	Température de rosée
<i>WB</i>	Température du thermomètre mouillé
<i>WBG</i>	Indice <i>Wet Bulb Globe Temperature</i> (<i>WBG</i>)

Procédez de la manière suivante pour définir le mode de mesure :

1. Appuyez plusieurs fois sur la touche *Mode* (3) jusqu'à ce que le mode de mesure désiré s'affiche à l'écran.



Réglage de la fonction HOLD

1. Appuyez sur la touche *Hold* (4).
 - ⇒ La valeur actuelle est conservée.
2. Appuyez à nouveau sur la touche *Hold* (4).
 - ⇒ L'écran affiche à nouveau la valeur de mesure actuelle.

Réglage de la fonction MAX/MIN/AVG



Information

Ces fonctions ne sont utilisables que dans les modes de mesure *TEMP* et *HR*.

Vous pouvez afficher la valeur la plus élevée, la valeur la plus basse ou la valeur moyenne de la température ou de l'humidité relative de l'intervalle de mesure actuel.

Procédez de la manière suivante :

1. Appuyez brièvement sur la touche marche/arrêt (5).
 - ⇒ L'indication *MAX* (8) apparaît à l'écran.
 - ⇒ L'écran indique maintenant la valeur la plus élevée de la température ou de l'humidité de l'air mesurée depuis la mise en marche de l'appareil dans le mode de mesure choisi.
2. Appuyez à nouveau sur la touche marche/arrêt (5).
 - ⇒ L'indication *MIN* (9) apparaît à l'écran.
 - ⇒ L'écran indique maintenant la valeur la plus basse de la température ou de l'humidité de l'air mesurée depuis la mise en marche de l'appareil.
3. Appuyez à nouveau sur la touche marche/arrêt (5).
 - ⇒ L'indication *AVG* (10) apparaît à l'écran.
 - ⇒ L'écran indique maintenant la valeur moyenne de la température ou de l'humidité de l'air mesurée depuis la mise en marche de l'appareil.
4. Appuyez à nouveau sur la touche marche/arrêt (5).
 - ⇒ L'écran affiche à nouveau la valeur de mesure actuelle.

Changement d'unité °C/°F

Par défaut, la température est indiquée en °C.

Procédez de la manière suivante pour changer l'unité de température :

1. éteignez l'appareil en appuyant pendant environ 5 s sur la touche marche/arrêt (5).
2. Appuyez simultanément sur les touches marche/arrêt (5) et *Mode* (3).
 - ⇒ L'écran indique l'unité actuellement choisie : °C ou °F.
3. Appuyez sur la touche *Mode* (3) afin de changer l'unité.
4. Appuyez ensuite plusieurs fois sur la touche marche/arrêt (5), jusqu'à ce que l'écran affiche à nouveau la valeur de la température mesurée.

Configuration de l'alarme pour les indices HI et WBGT

Vous pouvez définir des valeurs d'alarme pour le dépassement des indices HI et WBGT qui déclenchent une alarme acoustique. Par défaut, cette fonction d'alarme est désactivée.

Procédez de la manière suivante pour configurer la fonction alarme :

1. Éteignez l'appareil en appuyant pendant environ 5 s sur la touche marche/arrêt (5).
2. Appuyez simultanément sur les touches marche/arrêt (5) et *Mode* (3).
 - ⇒ L'écran indique l'unité actuellement choisie : °C ou °F.
3. Appuyez à nouveau sur la touche marche / arrêt (5).
 - ⇒ L'écran indique le message *A-of* dans l'affichage *HI*
4. Appuyez sur la touche *Mode* (3) afin d'activer (*A-on*) ou de désactiver (*A-of*) la fonction alarme pour l'indice HI.
5. Appuyez de nouveau sur la touche marche / arrêt (5) pour enregistrer le réglage.
 - ⇒ Une fois la fonction alarme activée pour l'indice HI, la valeur d'alarme peut être définie. Si la fonction alarme est désactivée, veuillez continuer avec l'étape 8.
6. Appuyez sur la touche *Mode* (3) de façon à augmenter la valeur d'alarme par pas de 0,1.
En maintenant la touche *Mode* (3) appuyée, vous faites augmenter la valeur plus vite et par pas de plus en plus élevés.
7. Appuyez sur la touche marche / arrêt (5) pour enregistrer la valeur d'alarme pour l'indice HI.
 - ⇒ L'écran indique le message *A-of* dans l'affichage *WBGT*.
8. Appuyez sur la touche *Mode* (3) afin d'activer (*A-on*) ou de désactiver (*A-of*) la fonction alarme pour l'indice WBGT.
 - ⇒ Une fois la fonction alarme activée pour l'indice WBGT, la valeur d'alarme peut être définie.
9. Appuyez sur la touche *Mode* (3) de façon à augmenter la valeur d'alarme par pas de 0,1.
En maintenant la touche *Mode* (3) appuyée, vous faites augmenter la valeur plus vite et par pas de plus en plus élevés.
10. Appuyez sur la touche marche / arrêt (5) pour enregistrer la valeur d'alarme pour l'indice WBGT.
 - ⇒ L'écran affiche à nouveau la valeur de mesure actuelle.
 - ⇒ Les paramètres choisis sont enregistrés.

Arrêt automatique

Par défaut, l'arrêt automatique est activé. L'appareil s'éteint au bout de 15 minutes d'inactivité.

Procédez de la façon suivante pour désactiver l'arrêt automatique :

1. Éteignez l'appareil en appuyant pendant environ 5 s sur la touche marche/arrêt (5).
2. Appuyez simultanément sur les touches marche/arrêt (5) et *Hold* (4), jusqu'à ce qu'apparaisse le message *S-no* à l'écran.
 - ⇒ L'arrêt automatique est désactivé de façon permanente.



Information

Lorsque vous arrêtez manuellement l'appareil, l'arrêt automatique est réactivé, à la prochaine mise en marche de l'appareil, l'arrêt automatique est de nouveau opérationnel.

Arrêt

L'appareil s'arrête au bout de 15 minutes d'inactivité lorsque l'arrêt automatique est activé.

1. Appuyez sur la touche marche/arrêt (5) pendant 5 secondes environ.
 - ⇒ L'appareil s'éteint.

Défauts et pannes

Les messages de défaut suivants peuvent apparaître dans l'affichage des valeurs de mesure (15) :

N° de défaut	Cause	Dépannage
E-2	Capteur d'humidité défectueux	Contactez le service après-vente.
E-3	Capteur de température défectueux	
E-4	Température de fonctionnement trop élevée	
E-5	Température de fonctionnement trop basse	
E-6	Défaillance matérielle	

Maintenance et réparation

Nettoyage

Nettoyez l'appareil avec un chiffon humide, doux et sans peluche. Veillez à ce qu'aucune humidité ne pénètre dans le boîtier. N'utilisez pas d'aérosols, de solvants, de nettoyeurs à base d'alcool ou de produits abrasifs pour nettoyer l'appareil, uniquement un chiffon imbibé d'eau claire.

Dépannage

Veillez ne pas modifier l'appareil, ni monter des pièces de rechange. Veuillez vous adresser au fabricant pour faire dépanner ou contrôler l'appareil.

Remplacement des piles

Un changement de piles est requis lorsque l'affichage de la pile clignote ou qu'il est impossible d'allumer l'appareil (voir le chapitre Insertion des piles).

Élimination des déchets



Les appareils électroniques usagés ne doivent pas être jetés avec les ordures ménagères, mais être éliminés conformément à la directive européenne 2012/19/UE DU PARLEMENT ET DU CONSEIL EUROPEEN du 4 juillet 2012 relative aux déchets d'équipements électriques et électroniques. Veuillez donc éliminer cet appareil à la fin de sa durée de vie conformément aux dispositions de la loi en vigueur.

Trotec GmbH & Co. KG

Grebener Str. 7
D-52525 Heinsberg

☎ +49 2452 962-400

☎ +49 2452 962-200

✉ info@trotec.com

www.trotec.com