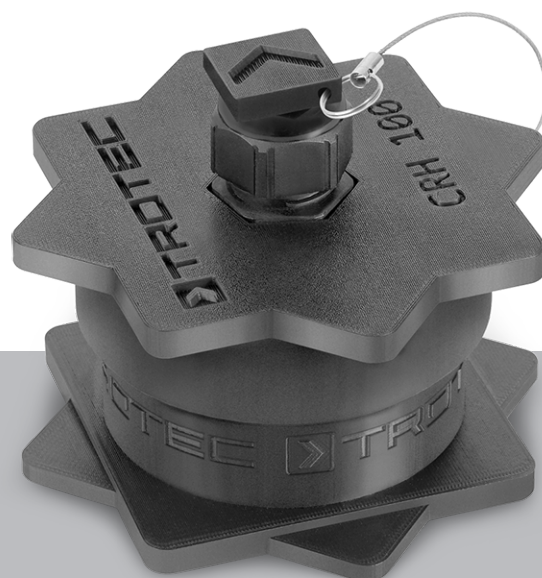


NL

BEDIENINGSHANDLEIDING  
CRL-MEETKAMER



## Inhoudsopgave

Opmerkingen m.b.t. de bedieningshandleiding .....	2
Veiligheid .....	2
Informatie over het product .....	3
Transport en opslag .....	4
Bediening .....	4
Verwijdering.....	6
Meetprotocol.....	7

## Opmerkingen m.b.t. de bedieningshandleiding

### Symbolen



#### Waarschuwing

Dit signaalwoord wijst op een gevaar met een middelmatige risicograad, dat indien niet vermeden de dood of zwaar letsel tot gevolg kan hebben.



#### Voorzichtig

Dit signaalwoord wijst op een gevaar met een lage risicograad, dat indien niet vermeden gering of matig letsel tot gevolg kan hebben.

#### Let op

Het signaalwoord wijst op belangrijke informatie (bijv. op materiële schade), maar niet op gevaren.



#### Info

Aanwijzingen met dit symbool helpen u bij het snel en veilig uitvoeren van uw werkzaamheden.



#### Handleiding opvolgen

Aanwijzingen met dit symbool wijzen u erop dat de bedieningshandleiding moet worden opgevolgd.

De actuele versie van de bedieningshandleiding en de EU-conformiteitsverklaring, kunt u downloaden via de volgende link:



CRH100



<https://hub.trotec.com/?id=46087>

## Veiligheid



### Waarschuwing

#### Lees alle veiligheidsinstructies en aanwijzingen.

Het niet opvolgen van de veiligheidsinstructies en aanwijzingen kunnen een elektrische schok, brand en/of zwaar letsel veroorzaken.

#### Deze handleiding voor latere naslag bewaren en zorg dat deze handleiding bij gebruik van het product beschikbaar is.

Kinderen mogen niet met het product spelen. Reiniging en onderhoud door de gebruiker mogen niet zonder toezicht worden uitgevoerd door kinderen.

### Bedoeld gebruik

Gebruik het product uitsluitend samen met het multifunctiemeetapparaat T3000 en de sensor TS230SDI, voor het meten van de restvochtigheid in minerale dekvloeren volgens de CRL-methode. Hierbij de technische gegevens van de meetkamer, het meetapparaat en de sensor opvolgen en aanhouden.

### Voorspelbaar verkeerd gebruik

Eigenhandige constructieve wijzigingen, evenals aan- of ombouwwerkzaamheden aan het product zijn verboden.

Elk ander gebruik dan in hoofdstuk bedoeld gebruik is beschreven, geldt als logisch voorspelbaar verkeerd gebruik.

### Persoonlijke kwalificaties

Personen die dit product gebruiken moeten:

- De bedieningshandleiding van het apparaat, waarmee dit accessoire wordt gebruikt, vooral het hoofdstuk veiligheid, hebben gelezen en begrepen.

### Restgevaren



#### Waarschuwing

Verstikkingsgevaar!

Laat het verpakkingsmateriaal niet achteloos rondslingeren. Voor kinderen kan dit gevaarlijk speelgoed zijn.



#### Waarschuwing

Het product is geen speelgoed en hoort niet in kinderhanden.



#### Waarschuwing

Van dit product kunnen gevaren uitgaan als het ondeskundig of niet volgens het bedoeld gebruik wordt gebruikt door niet geïnstrueerde personen! Zorg dat wordt voldaan aan de persoonlijke kwalificaties!



#### Voorzichtig

Houd voldoende afstand van warmtebronnen.

### Let op

Het product niet blootstellen aan extreme temperaturen, extreme luchtvochtigheid of nattigheid, zodat beschadigingen worden voorkomen.

### Let op

Gebruik voor de reiniging van het product geen agressieve reinigingsmiddelen, schuur- of oplosmiddelen.

## Informatie over het product

### Productbeschrijving

De CRL-meetkamer CRH100 biedt samen met het multifunctiemeetapparaat T3000, evenals de klimaatsensor TS 230 SDI, de mogelijkheid de restvochtigheid in minerale dekvloeren volgens de CRL-methode te meten en zo de beleggingsgereedheid van minerale dekvloeren te controleren.

### CRL-meetmethode

Bij de CRL-meetmethode wordt de corresponderende relatieve luchtvochtigheid (CRL) van minerale dekvloeren met een voor bouwplaatsen en vakmensen geschikte meetmethode bepaald. De corresponderende relatieve luchtvochtigheid is de relatieve luchtvochtigheid in procent [% r.v.], die in de luchtruimte boven een door uithakken afgenomen monster van het te meten materiaal in een gebalanceerde toestand ontstaat. De meetmethode is in samenwerking met de 'Technischen Kommission Bauklebstoffe (TKB)' ontwikkeld en in praktische tests door experts bevestigd.

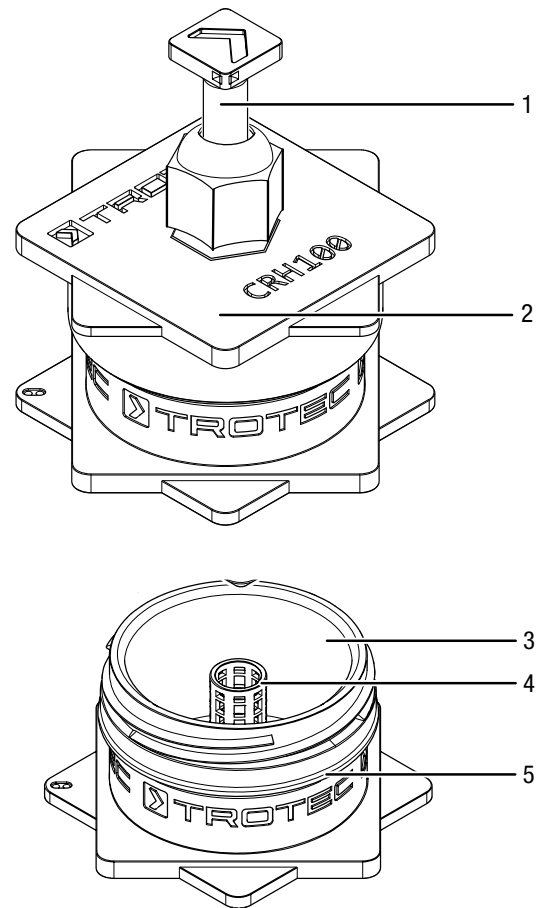
Het grote voordeel van deze meetmethode is een directe en fundamentele materiaalafhankelijke conclusie m.b.t. de vochttoestand van minerale dekvloeren. Dit verhoogt de zekerheid bij het bepalen van de leggereedheid, vooral bij dekvloeren waarbij additieven (zogenaamde dekvloerdroogversnellers) worden gebruikt. Bij conventionele cementdekvloeren wordt niet de totale waterhoeveelheid, die nodig is voor het verwerken van het dekvloermateriaal, verbruikt door het bindings-/hydratatieproces. Door het overtollige water wordt de droogtijd vertraagd en dus ook de beleggingsgereedheid van de dekvloer.

Dit overtollige water wordt door dekvloerdroogversnellers permanent gebonden in kristalvorm, waardoor de leggereedheid sneller wordt bereikt. Deze additieven kunnen echter significante afwijkingen bij een CM-meting tot gevolg hebben, waardoor de meting volgens de CRL-methode in dergelijke gevallen handiger is.

De dekvloer in beleggingsgereed, als deze een vloerbedekking permanent en zonder gebreken kan opnemen.

Voor het meten van de relatieve luchtvochtigheid volgens de CRL-methode mogen alleen hiervoor geschikte meetapparaten worden gebruikt, die door de 'Technischen Kommission Bauklebstoffe (TKB)' zijn gecontroleerd en zijn goedgekeurd voor gebruik in combinatie met de CRL-methode.

### Productafbeelding



Nr.	Bedieningselement
1	Sluitstop
2	Deksel
3	Meetkamer
4	Meetbuis
5	Rubberafdichting

### Technische gegevens

Parameter	Waarde
Afmetingen (lengte x breedte x hoogte)	110 x 110 x 90 mm
Gewicht	138 g
Diameter meetbuis	12 mm
Meetgoedkorrel	≤ 8 mm
Weeghoeveelheid meetgoed	150 ± 20 g

### Leveromvang

- 1 × CRH100 CRL-meetkamer

## Transport en opslag

### Let op

Het product kan beschadigd raken als het product niet correct wordt opgeslagen of getransporteerd. De informatie m.b.t. het transport en de opslag van het product opvolgen.

## Transport

Het product droog en beschermd transporteren, bijv. in een geschikte tas, voor bescherming tegen inwerkingen van buitenaf.

## Opslag

De volgende opslagcondities aanhouden als het product niet wordt gebruikt:

- Droog en tegen vocht en hitte beschermd
- Op een plaats die beschermd is tegen stof en direct zonlicht
- De opslagtemperatuur moet voldoen aan de technische gegevens

## Bediening

### Vorbereiding voor het nemen van een monster



#### Veiligheidsbril dragen



Bij het nemen van een monster kan door de hamerslagen en rondvliegend monstermateriaal letsel ontstaan.

Plan voldoende tijd voor het nemen van een monster. De temperaturen van monstermateriaal, meetkamer, meetsonde en omgevingslucht moeten vrijwel hetzelfde zijn.

Voor het nemen van een monster zijn de volgende zaken nodig:

- Werkhandschoenen en veiligheidsbril
- Hamer en beitel/breekhamer
- Diepvrieszakje/klein stabiel plasticzakje
- Kom (bij vuile/niet belastbare ondergrond)
- Lepel
- Weegschaal
- Controleprotocol (gegevens van bouwplaats, etage, ruimte, controledatum, controleur en testresultaat)
- Multifunctiemeetapparaat T3000 met meetkabel TC30
- Klimateksensor TS 230 SDI
- CRL-meetkamer CRH100



### Info

Zorg dat de sensor vrij is van stof en aanhechtend materiaal. Vervuilingen van de sensoren leiden tot foutieve meetresultaten. Hiervoor de sensor indien nodig afborstelen met een borstel of reinigen met een vochtige doek. Zorg dat de sensor vóór de meting volledig droog is.

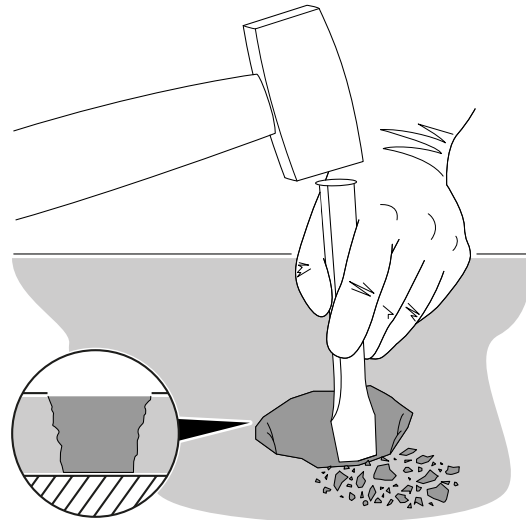
## Monster nemen

Bij het nemen van het monster rekening houden met het volgende:

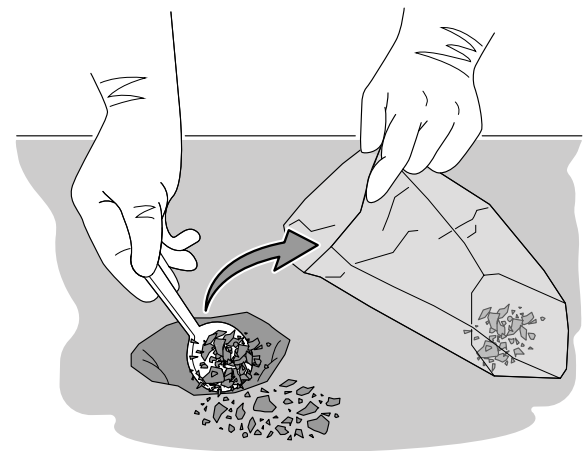
- Het nemen van het monster, het vergruizen van het monster en de meting moeten zo snel mogelijk worden uitgevoerd
- Voor nemen van een monster mogen geen procedures worden gebruikt, waarbij sterke warmteontwikkeling ontstaat, bijv. boren of zagen, of waarbij opname van water mogelijk is.
- Vermijd direct zonlicht en tocht bij het nemen van het monster

Ga bij het nemen van het monster als volgt te werk:

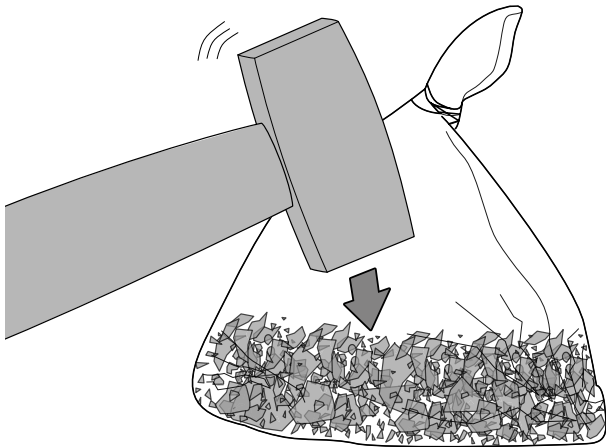
1. Neem het monster met een hamer en beitel uit de volledige doorsnede van de dekvloer. Gebruik indien nodig een breekhamer. Vermijd trechtvorming!



2. Gebruik de lepel voor het vullen van het materiaal in het diepvrieszakje.

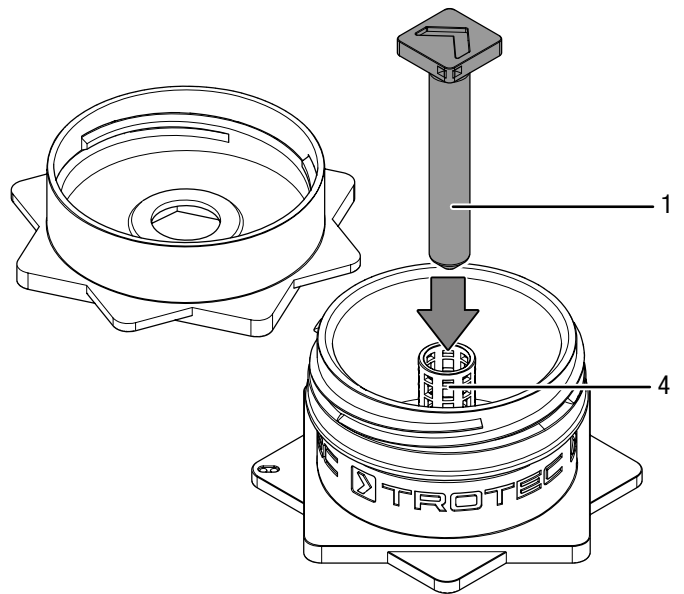


3. Vergruis het monstermateriaal, zodat al het monstermateriaal een korrel heeft die kleiner is dan 8 mm.  
 ⇒ Leg het diepvrieszakje voor het vergruizen in een kom, als de vloer vuil is of niet mag worden belast.

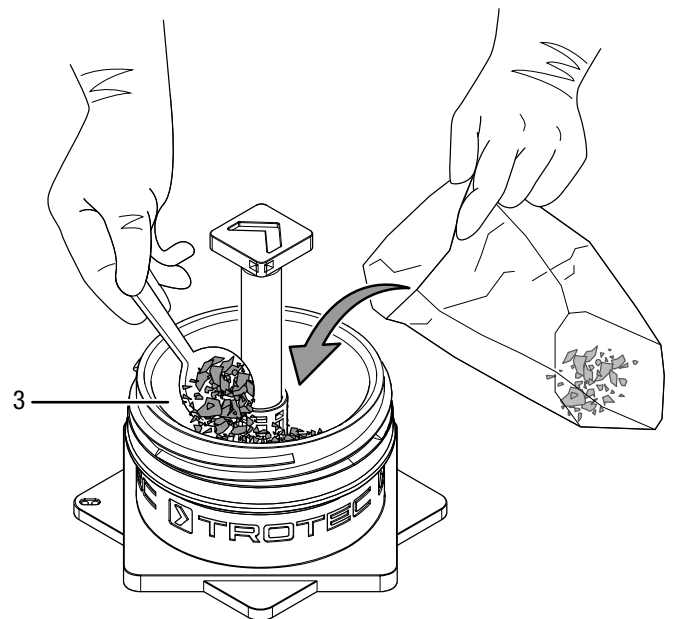
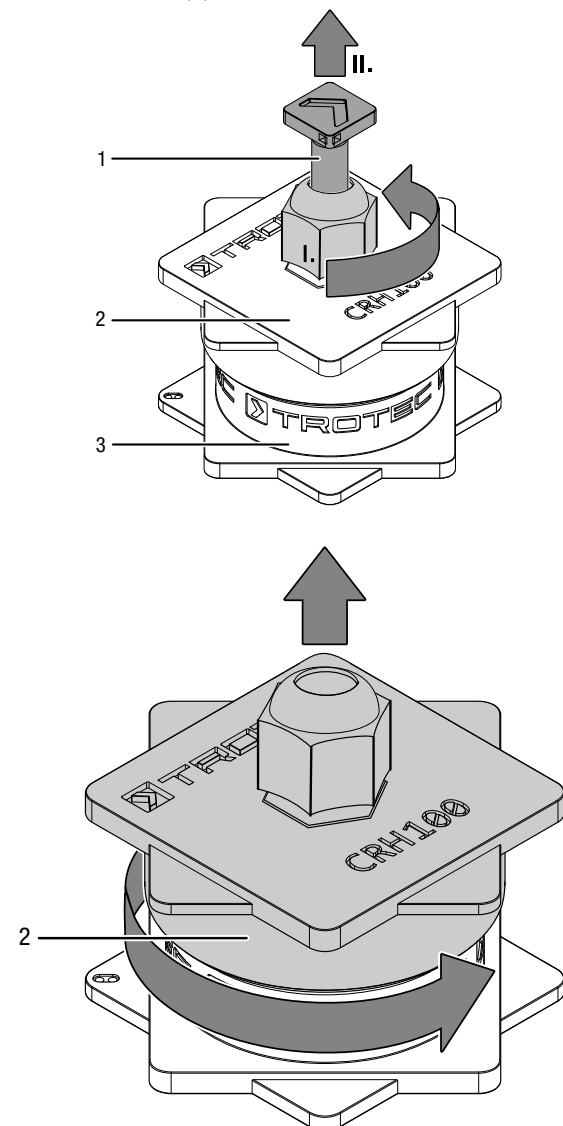


4. Een hoeveelheid van ca. 150 g ( $\pm$  20 g) afwegen.  
 5. Verwijder de sluitplug (1) en het deksel (2) van de meetkamer (3).

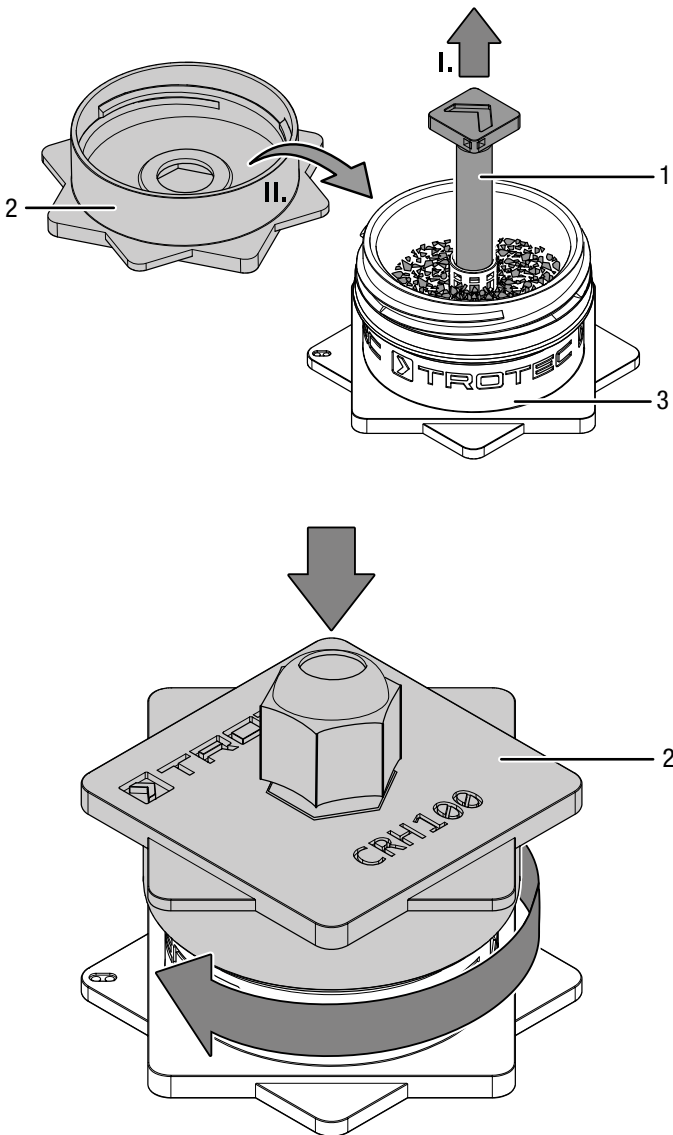
6. Plaats de sluitplug (1) in de meetbuis (4), zodat bij het vullen geen monstermateriaal kan binnendringen in de meetbuis (4).



7. Een hoeveelheid van ca. 150 g ( $\pm$  20 g) in de meetkamer (3) vullen.



8. Verwijder de sluitplug (1) en sluit de meetkamer (3) met het deksel (2).



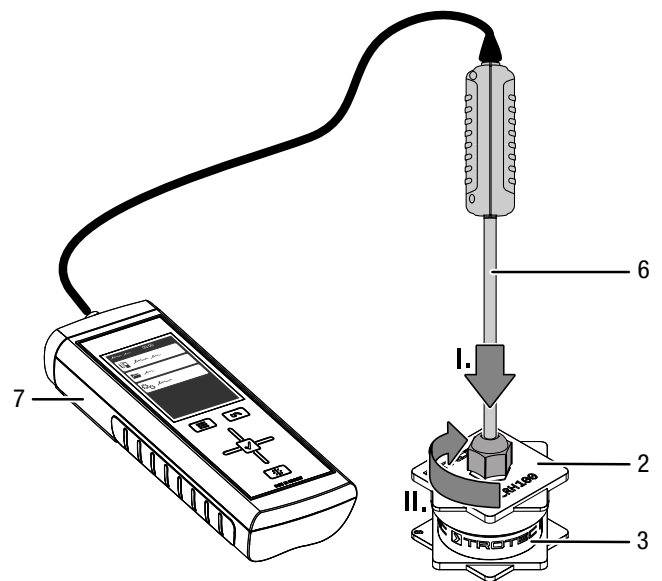
**Info**  
 Temperatuurveranderingen van het monster kunnen de meting van de luchtvochtigheid van het monster beïnvloeden.

**Meting uitvoeren**

**Info**  
 Bij metingen volgens de CRL-methode kunnen binnen een temperatuurbereik van  $20\text{ °C} \pm 5\text{ °C}$  maximale schommelingen van  $\pm 2\%$  r.v. worden verwacht.

Ga bij het uitvoeren van de meting als volgt te werk:

1. De sensor (6) van het meetapparaat (7) door de opening in het deksel (2), tot de aanslag in de meetbuis (4) binnenin het reservoir steken.
2. De sensor (6) zo fixeren, dat deze in het midden van de meetkamer (3) staat.



3. De modus voor het meten van de luchtvochtigheid instellen volgens de bedieningshandleiding.
4. Het meetresultaat op het meetapparaat (7) aflezen, als het stabiel is en de meetwaardeweergave niet meer wijzigt.  
 ⇨ Het meetapparaat (7) toont het resultaat van de meting na minimaal 30 minuten.

**Belegingsgereedheid bepalen**

Bij beleggingsmaterialen en vloerbedekkingen zijn tot een relatieve luchtvochtigheid van 75% geen schadelijke effecten te verwachten.

*CRL-grenswaarde voor de belegingsgereedheid:*

Dekvloer	Richtwaarde
Onverwarmd	$\leq 80\%$ r.v.
Verwarmd	$\leq 75\%$ r.v.

**Verwijdering**

Het product bevat geen elektrische of elektronische elementen. Dit product graag aan het eind van de levensduur recycleren volgens de geldende wettelijke bepalingen.

## Meetprotocol

<b>Gegevens m.b.t. de locatie van de dekvloer in het gebouw</b>					
Gebouw / onroerend goed: Adres bouwlocatie / onderdeel van gebouw etage / woningnr. / ruimtenr.					
<b>Opdrachtnemer voor parket-/vloerbedekkingswerkzaamheden</b>					
Naam, adres, contactpersoon					
<b>Opdrachtgever voor parket-/vloerbedekkingswerkzaamheden</b>					
Naam, adres, contactpersoon					
<b>Gegevens van opdrachtgever (indien nodig na afstemming met de dekvloermaker) over de dekvloer</b> De gegevens moeten voor <b>elke ruimte individueel</b> worden vastgelegd!					
Dekvloerconstructie / inbouwtype	a) Zwevende dekvloer b) Dekvloer op scheidingslaag				
Bindmiddeltype	a) Cementdekvloer (CT) a) 1. Cementtype (bijv. CEM I, CEM II/A-LL) a) 2. Gebruikt additief b) Calciumsulfaatdekvloer (CA/CAF) c) Snelcementdekvloer				
Datum van dekvloeraanleg	Indien nodig per deelzone				
Nominale dekvloerdikte	[mm]				
Maximale dekvloerdikte	[mm]				
Warmwater-vloerverwarming	Ja/Nee				
<b>Documentatie van meetgegevens m.b.t. dekvloervochtigheid</b>					
Meetpuntnr.		1	2	3	4
Datum					
Controleur					
Luchttemperatuur	[°C]				
Relatieve vochtigheid	[%]				
Oppervlaktetemperatuur ondergrond	[°C]				
Bij vloerverwarming: Opstookprotocol aanwezig?	Ja/Nee				
Meetpunten bij vloerverwarming gemarkeerd / uitgezet?	Ja/Nee				
Dekvloerdikte	[mm]				
Meetgewicht	[g]				
Corresponderende rel. luchtvochtigheid (CRL-waarde)	[%]				
CRL-waarde aflezen na	[min]				
Monsterreservoir (PE-zakje/B. PE-fles/F, stalen fles/S, CRL-meetbeker/M)					
Meetapparaattype					
<b>Vochtigheidsgrenswaarde aangehouden</b>	<b>Ja/Nee</b>				
<b>Opmerkingen</b>					
<b>Bevestiging van de meetresultaten</b>					
Datum / handtekening van controleur			Datum / handtekening van opdrachtgever		

Trotec GmbH

Grebener Str. 7  
D-52525 Heinsberg

☎ +49 2452 962-400

☎ +49 2452 962-200

✉ [info@trotec.com](mailto:info@trotec.com)

[www.trotec.com](http://www.trotec.com)