

**1**

DE Die aktuelle Version der Bedienungsanleitung und die EU-Konformitätserklärung können Sie unter folgendem Link herunterladen:

EN You can download the current version of the operating manual and the EU declaration of conformity via the following link:

FR Vous pouvez télécharger la dernière version du manuel d'utilisation et la déclaration de conformité UE sur le lien suivant :

IT La versione aggiornata delle istruzioni per l'uso e la dichiarazione di conformità UE possono essere scaricate dal seguente link:

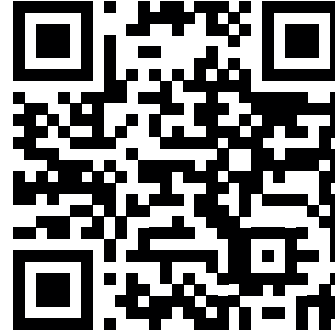
NL De actuele versie van de bedieningshandleiding en de EU-conformiteitsverklaring, kunt u downloaden via de volgende link:

PL Aktualna wersja instrukcji obsługi oraz odpowiednie deklaracje zgodności z prawem UE dostępne są pod następującym adresem internetowym:

ES Puede descargar la versión actual del manual de instrucciones y la declaración de conformidad UE en el siguiente enlace:

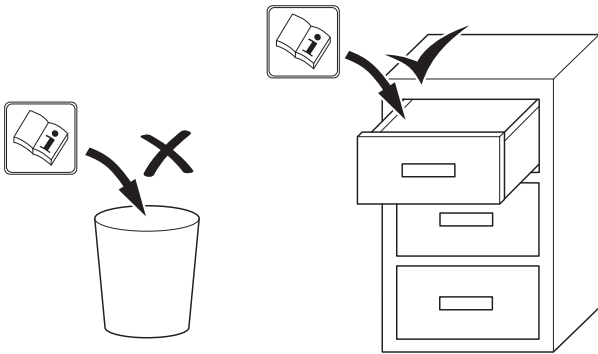
TR Kullanım kılavuzunun ve AB uygunluk beyanının güncel sürümünü aşağıdaki linkten indiriniz:

**2**



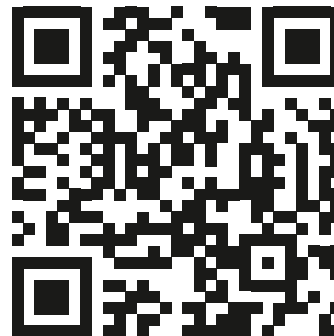
<https://hub.trotec.com/?id=43339>

**3**



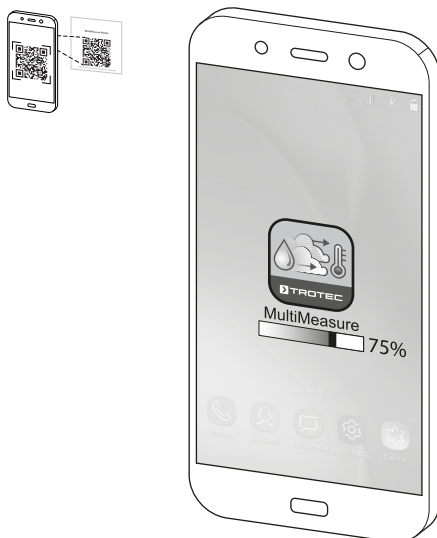
**4**

**MultiMeasure Mobile**

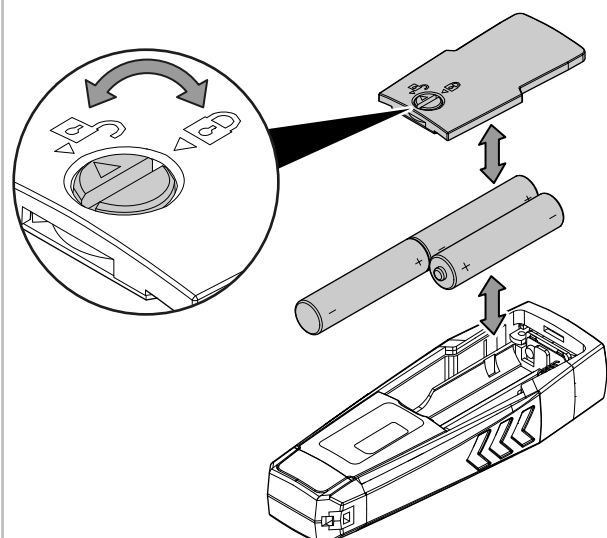


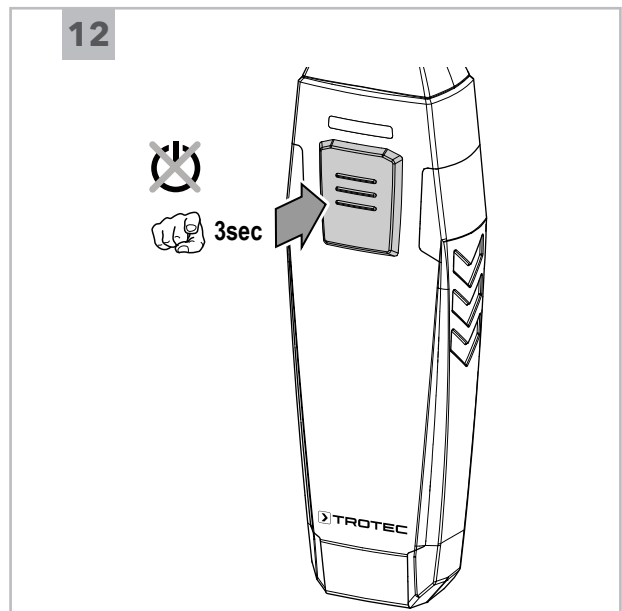
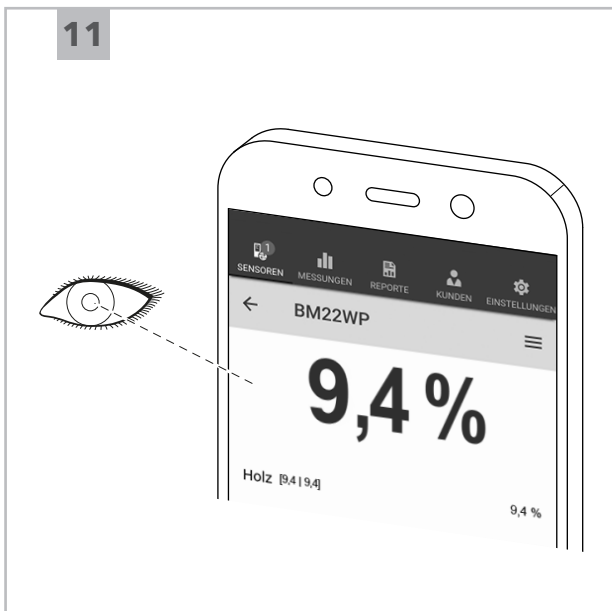
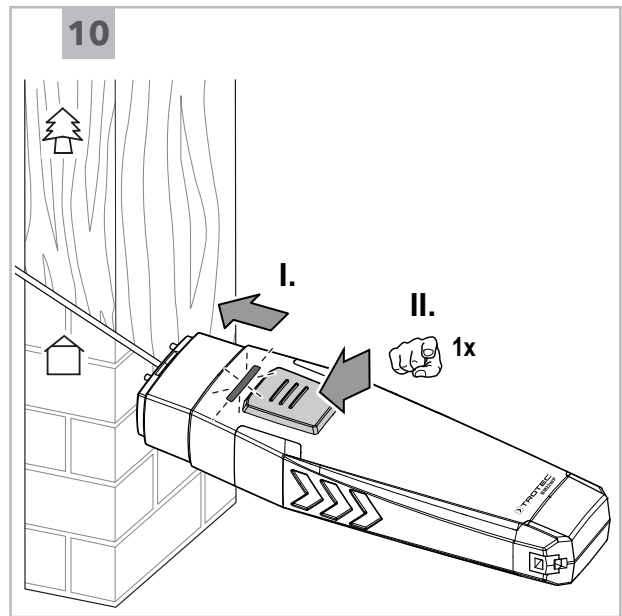
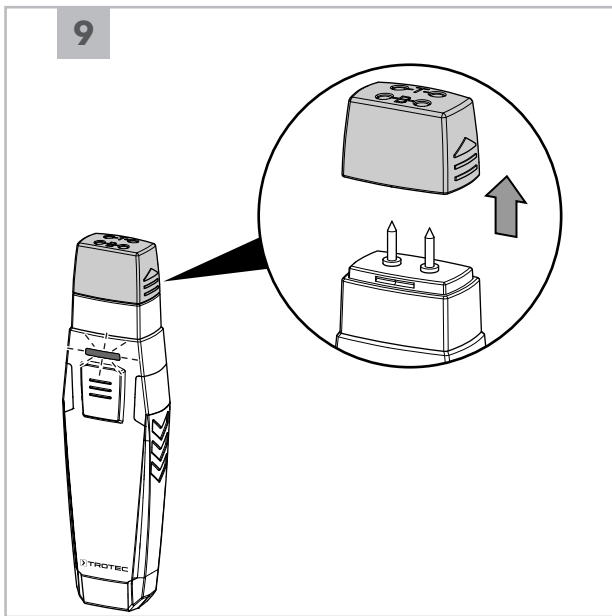
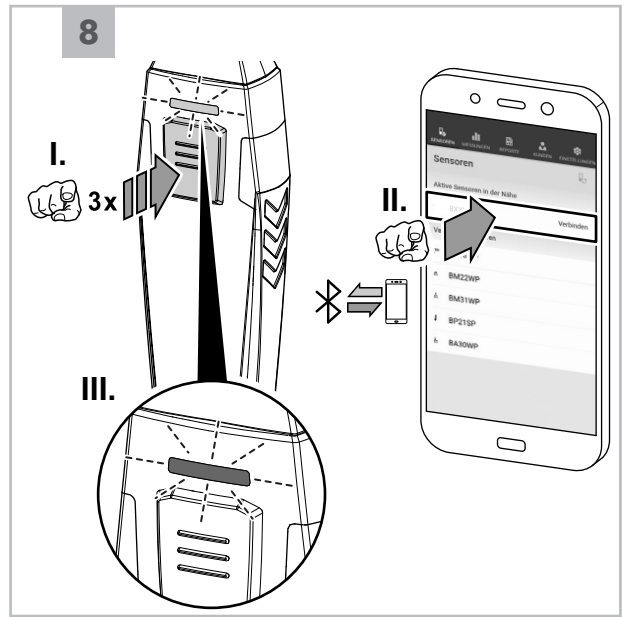
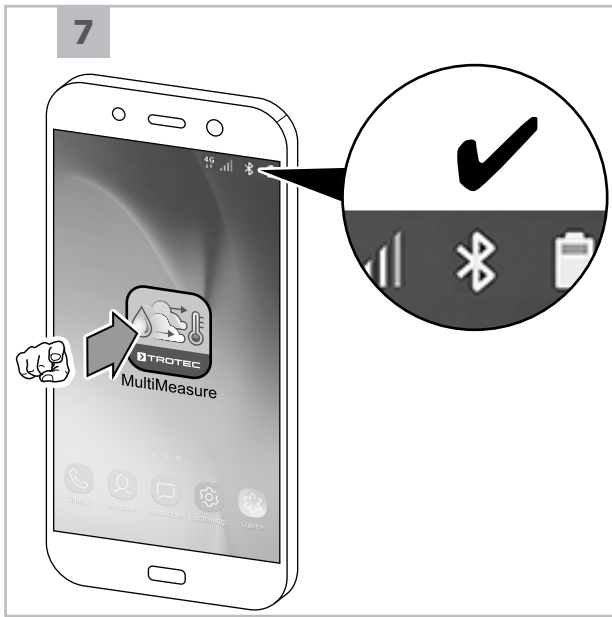
<https://hub.trotec.com/?id=43083>

**5**



**6**





## Deutsch

### Sicherheit

**Lesen Sie diese Anleitung vor Inbetriebnahme/Verwendung des Gerätes sorgfältig durch und bewahren Sie die Anleitung immer in unmittelbarer Nähe des Aufstellortes bzw. am Gerät auf!**



#### Warnung

##### **Lesen Sie alle Sicherheitshinweise und Anweisungen.**

Versäumnisse bei der Einhaltung der Sicherheitshinweise und Anweisungen können elektrischen Schlag, Brand und/oder schwere Verletzungen verursachen.

##### **Bewahren Sie alle Sicherheitshinweise und Anweisungen für die Zukunft auf.**

- Betreiben Sie das Gerät nicht in explosionsgefährdeten Räumen oder Bereichen und stellen Sie es nicht dort auf.
- Betreiben Sie das Gerät nicht in aggressiver Atmosphäre.
- Tauchen Sie das Gerät nicht unter Wasser. Lassen Sie keine Flüssigkeiten in das Geräteinnere eindringen.
- Das Gerät darf nur in trockener Umgebung und keinesfalls bei Regen oder einer relativen Luftfeuchtigkeit oberhalb der Betriebsbedingungen verwendet werden.
- Schützen Sie das Gerät vor permanenter direkter Sonneneinstrahlung.
- Setzen Sie das Gerät keinen starken Vibrationen aus.
- Öffnen Sie das Gerät nicht.
- Entfernen Sie keine Sicherheitszeichen, Aufkleber oder Etiketten vom Gerät. Halten Sie alle Sicherheitszeichen, Aufkleber und Etiketten in einem lesbaren Zustand.
- Laden Sie niemals Batterien, die nicht wieder aufgeladen werden können.
- Verschiedene Batterietypen sowie neue und gebrauchte Batterien dürfen nicht zusammen verwendet werden.
- Legen Sie die Batterien entsprechend der korrekten Polarität in das Batteriefach.
- Entfernen Sie entladene Batterien aus dem Gerät. Batterien enthalten umweltgefährdende Stoffe. Entsorgen Sie die Batterien entsprechend der nationalen Gesetzgebung (siehe Kapitel Entsorgung).
- Entfernen Sie die Batterien aus dem Gerät, wenn Sie das Gerät über einen längeren Zeitraum nicht benutzen.
- Schließen Sie niemals die Versorgungsklemmen im Batteriefach kurz!
- Verschlucken Sie keine Batterien! Wird eine Batterie verschluckt, kann dies innerhalb von 2 Stunden schwere innere Verbrennungen/Verätzungen verursachen! Die Verätzungen können zum Tod führen!
- Wenn Sie glauben, dass eine Batterie verschluckt wurde oder anderweitig in den Körper gelangt ist, suchen Sie sofort einen Arzt auf!
- Halten Sie neue und gebrauchte Batterien sowie ein geöffnetes Batteriefach von Kindern fern.
- Beachten Sie die Lager- und Betriebsbedingungen (siehe Technische Daten).

### Bestimmungsgemäße Verwendung

Verwenden Sie das Gerät in Kombination mit einem Endgerät, welches kompatibel zur darauf installierten Trotec MultiMeasure Mobile App ist.

Verwenden Sie das Gerät ausschließlich zur Messung der Feuchtigkeit von Holz und Baumaterialien innerhalb des in den technischen Daten angegebenen Messbereichs.

Die Bedienung und Auswertung der Messwerte erfolgt in der Trotec MultiMeasure Mobile App auf dem Endgerät.

Die vom Gerät erfassten Daten können in der App wahlweise numerisch oder als Diagramm dargestellt, gespeichert oder versendet werden.

Um das Gerät bestimmungsgemäß zu verwenden, verwenden Sie ausschließlich von Trotec geprüftem Zubehör bzw. von Trotec geprüfte Ersatzteile.

Eine andere Verwendung als die bestimmungsgemäße Verwendung gilt als Fehlanwendung.

### Vernünftigerweise vorhersehbare Fehlanwendung

Verwenden Sie das Gerät nicht in explosionsgefährdeten Bereichen oder für Messungen in Flüssigkeiten oder an spannungsführenden Teilen.

Funkwellen sind in der Lage, den Betrieb medizinischer Geräte zu beeinträchtigen und Funktionsstörungen zu verursachen. Verwenden Sie das Gerät nicht in der Nähe von medizinischen Geräten oder innerhalb medizinischer Einrichtungen.

Träger von Herzschrittmachern müssen eine Entfernung von mindestens 20 cm zwischen dem Herzschrittmacher und dem Gerät einhalten.

Verwenden Sie das Gerät außerdem nicht in der Nähe von automatisch gesteuerten Anlagen wie Alarmanlagen oder automatischen Türen. Funkwellen sind in der Lage, den Betrieb dieser Geräte zu beeinträchtigen und Störungen zu verursachen. Stellen Sie sicher, dass beim Verwenden Ihres Gerätes keine Störungen an anderen Geräten auftreten.

Eigenmächtige bauliche Veränderungen, An- oder Umbauten am Gerät sind verboten.

### Personalqualifikation

Personen, die dieses Gerät verwenden, müssen:

- die Betriebsanleitung, insbesondere das Kapitel Sicherheit, gelesen und verstanden haben.

### Restgefahren



#### Warnung vor elektrischer Spannung

Es besteht Kurzschlussgefahr durch in das Gehäuse eindringende Flüssigkeiten!

Tauchen Sie das Gerät und das Zubehör nicht unter Wasser. Achten Sie darauf, dass kein Wasser oder andere Flüssigkeiten in das Gehäuse gelangen.



#### Warnung vor elektrischer Spannung

Arbeiten an elektrischen Bauteilen dürfen nur von einem autorisierten Fachbetrieb durchgeführt werden!



#### Warnung

Erstickungsgefahr!

Lassen Sie das Verpackungsmaterial nicht achtlos liegen. Es könnte für Kinder zu einem gefährlichen Spielzeug werden.



#### Warnung

Das Gerät ist kein Spielzeug und gehört nicht in Kinderhände.



#### Warnung

Von diesem Gerät können Gefahren ausgehen, wenn es von nicht eingewiesenen Personen unsachgemäß oder nicht bestimmungsgemäß eingesetzt wird! Beachten Sie die Personalqualifikationen!



#### Vorsicht

Halten Sie ausreichend Abstand zu Wärmequellen.

#### Hinweis

Um Beschädigungen am Gerät zu vermeiden, setzen Sie es keinen extremen Temperaturen, extremer Luftfeuchtigkeit oder Nässe aus.

#### Hinweis

Verwenden Sie zur Reinigung des Gerätes keine scharfen Reiniger, Scheuer- oder Lösungsmittel.

## Entsorgung

Entsorgen Sie Verpackungsmaterialien stets umweltgerecht und nach den geltenden örtlichen Entsorgungsvorschriften.



Das Symbol des durchgestrichenen Mülleimers auf einem Elektro- oder Elektronik-Altgerät stammt aus der Richtlinie 2012/19/EU. Es besagt, dass dieses Gerät am Ende seiner Lebensdauer nicht im Hausmüll entsorgt werden darf. Zur kostenfreien Rückgabe stehen in Ihrer Nähe Sammelstellen für Elektro- und Elektronik-Altgeräte zur Verfügung. Die Adressen erhalten Sie von Ihrer Stadt- bzw. Kommunalverwaltung. Für viele EU-Länder können Sie sich auch auf der Webseite <https://hub.trotec.com/?id=45090> über weitere Rückgabemöglichkeiten informieren. Ansonsten wenden Sie sich bitte an einen offiziellen, für Ihr Land zugelassenen Altgeräteverwerter.

In Deutschland gilt die Pflicht der Verreiber zur unentgeltlichen Rücknahme von Altgeräten nach § 17 Absatz 1 und 2 gemäß Elektro- und Elektronikgerätegesetz - ElektroG.

Durch die getrennte Sammlung von Elektro- und Elektronik-Altgeräten soll die Wiederverwendung, die stoffliche Verwertung bzw. andere Formen der Verwertung von Altgeräten ermöglicht sowie negative Folgen bei der Entsorgung der in den Geräten möglicherweise enthaltenen gefährlichen Stoffe auf die Umwelt und die menschliche Gesundheit vermieden werden.



Batterien und Akkus gehören nicht in den Hausmüll, sondern müssen in der Europäischen Union – gemäß Richtlinie 2006/66/EG DES EUROPÄISCHEN PARLAMENTS UND DES RATES vom 06. September 2006 über Batterien und Akkumulatoren – einer fachgerechten Entsorgung zugeführt werden. Bitte entsorgen Sie Batterien und Akkus entsprechend den geltenden gesetzlichen Bestimmungen.

## Konformitätserklärung

Wir, die Trotec GmbH, erklären in alleiniger Verantwortung, dass das nachfolgend bezeichnete Produkt entwickelt, konstruiert und gefertigt wurde in Übereinstimmung mit den Anforderungen der EU-Richtlinie Funkanlagen i.d.F. 2014/53/EU.

**Produktmodell / Produkt:**

BM22WP

**Produkttyp:**

Materialfeuchtemessgerät mit Smartphone-Bedienung

**Baujahr ab:**

2019

**Einschlägige EU-Richtlinien:**

- 2011/65/EU
- 2014/30/EU
- 2015/863/EU

**Angewandte harmonisierte Normen:**

- EN 300 328 V2.2.2

**Angewandte nationale Normen und technische Spezifikationen:**

- EN 301 489-1 Draft Version 2.2.0:2017-03
- EN 301 489-17 Draft Version 3.2.0:2017-03
- EN 61010-1:2010
- EN 61326-1:2013
- EN 62479:2010
- IEC 62321-3-1:2013
- IEC 62321-6:2015
- IEC 62321-7-1:2015
- IEC 62321-7-2:2017
- IEC 62321-8:2017

**Hersteller und Name des Bevollmächtigten der technischen Unterlagen:**

Trotec GmbH

Grebbener Straße 7, D-52525 Heinsberg

Telefon: +49 2452 962-400

E-Mail: [info@trotec.de](mailto:info@trotec.de)

Ort und Datum der Ausstellung:

Heinsberg, den 17.02.2023

Joachim Ludwig, Geschäftsführer

## English

### Safety

**Read this manual carefully before starting or using the device. Always store the manual in the immediate vicinity of the device or its site of use.**



#### Warning

**Read all safety warnings and all instructions.**

Failure to follow the warnings and instructions may result in electric shock, fire and/or serious injury.

**Save all warnings and instructions for future reference.**

- Do not use the device in potentially explosive rooms or areas and do not install it there.
- Do not use the device in aggressive atmosphere.
- Do not immerse the device in water. Do not allow liquids to penetrate into the device.
- The device may only be used in dry surroundings and must not be used in the rain or at a relative humidity exceeding the operating conditions.
- Protect the device from permanent direct sunlight.
- Do not expose the device to strong vibrations.
- Do not open the device.
- Do not remove any safety signs, stickers or labels from the device. Keep all safety signs, stickers and labels in legible condition.
- Never charge batteries that cannot be recharged.
- Different types of batteries and new and used batteries must not be used together.
- Insert the batteries into the battery compartment according to the correct polarity.
- Remove discharged batteries from the device. Batteries contain materials hazardous to the environment. Dispose of the batteries according to the national regulations.
- Remove the batteries from the device if you will not be using the device for a longer period of time.
- Never short-circuit the supply terminal in the battery compartment!
- Do not swallow batteries! If a battery is swallowed, it can cause severe internal burns within 2 hours! These burns can lead to death!
- If you think batteries might have been swallowed or otherwise entered the body, seek medical attention immediately!
- Keep new and used batteries and an open battery compartment away from children.
- Observe the storage and operating conditions (see Technical data).

#### Intended use

Use this device in combination with a terminal device that is compatible with the installed Trotec MultiMeasure Mobile app.

Only use the device for moisture measurements of wood and building materials within the measuring range specified in the technical data.

The Trotec MultiMeasure Mobile app on the terminal device is used for both operation and the evaluation of the measured values.

Data logged by the device can be displayed, saved or transmitted either numerically or in form of a chart.

To use the device for its intended use, only use accessories and spare parts which have been approved by Trotec.

Any use other than the intended use is regarded as misuse.

#### Reasonably foreseeable misuse

Do not use the device in potentially explosive atmospheres, for measurements in liquids or on live parts.

Radio waves may interfere with the operation of medical equipment and cause malfunctions. Do not use the device near medical equipment or within medical institutions.

Persons with pacemakers must observe a minimum distance of 20 cm between the pacemaker and the device.

Also do not use the device near automatically controlled systems such as alarm systems and automatic doors. Radio waves may interfere with the operation of such equipment and cause malfunctions. Make sure that no other devices are malfunctioning during the use of your device.

Any unauthorised changes, modifications or alterations to the device are forbidden.

#### Personnel qualifications

People who use this device must:

- have read and understood the instructions, especially the Safety chapter.

#### Residual risks



#### Warning of electrical voltage

There is a risk of a short-circuit due to liquids penetrating the housing!

Do not immerse the device and the accessories in water. Make sure that no water or other liquids can enter the housing.



#### Warning of electrical voltage

Work on the electrical components must only be carried out by an authorised specialist company!



#### Warning

Risk of suffocation!

Do not leave the packaging lying around. Children may use it as a dangerous toy.



#### Warning

The device is not a toy and does not belong in the hands of children.



#### Warning

Dangers can occur at the device when it is used by untrained people in an unprofessional or improper way! Observe the personnel qualifications!



#### Caution

Keep a sufficient distance from heat sources.

#### Note

To prevent damages to the device, do not expose it to extreme temperatures, extreme humidity or moisture.

#### Note

Do not use abrasive cleaners or solvents to clean the device.

## Disposal

Always dispose of packing materials in an environmentally friendly manner and in accordance with the applicable local disposal regulations.



The icon with the crossed-out waste bin on waste electrical or electronic equipment is taken from Directive 2012/19/EU. It states that this device must not be disposed of with the household waste at the end of its life. You will find collection points for free return of waste electrical and electronic equipment in your vicinity. The addresses can be obtained from your municipality or local administration. You can also find out about other return options that apply for many EU countries on the website <https://hub.trotec.com/?id=45090>. Otherwise, please contact an official recycling centre for electronic and electrical equipment authorised for your country.

The separate collection of waste electrical and electronic equipment aims to enable the re-use, recycling and other forms of recovery of waste equipment as well as to prevent negative effects for the environment and human health caused by the disposal of hazardous substances potentially contained in the equipment.



In the European Union, batteries and accumulators must not be treated as domestic waste, but must be disposed of professionally in accordance with Directive 2006/66/EC of the European Parliament and of the Council of 6 September 2006 on batteries and accumulators. Please dispose of batteries and accumulators according to the relevant legal requirements.

### Only for United Kingdom

According to Waste Electrical and Electronic Equipment Regulations 2013 (SI 2013/3113) (as amended) and the Waste Batteries and Accumulators Regulations 2009 (SI 2009/890) (as amended), devices that are no longer usable must be collected separately and disposed of in an environmentally friendly manner.

## Declaration of conformity

We – Trotec GmbH – declare in sole responsibility that the product designated below was developed, constructed and produced in compliance with the requirements of the EU Radio Equipment Directive in the version 2014/53/EU.

<b>Product model / Product:</b>	BM22WP
<b>Product type:</b>	material moisture measuring device controlled via smartphone
<b>Year of manufacture as of:</b>	2019

### Relevant EU directives:

- 2011/65/EU
- 2014/30/EU
- 2015/863/EU

### Applied harmonised standards:

- EN 300 328 V2.2.2

### Applied national standards and technical specifications:

- EN 301 489-1 Draft Version 2.2.0:2017-03
- EN 301 489-17 Draft Version 3.2.0:2017-03
- EN 61010-1:2010
- EN 61326-1:2013
- EN 62479:2010
- IEC 62321-3-1:2013
- IEC 62321-6:2015
- IEC 62321-7-1:2015
- IEC 62321-7-2:2017
- IEC 62321-8:2017

### Manufacturer and name of the authorised representative of the technical documentation:

Trotec GmbH  
Grebbener Straße 7, D-52525 Heinsberg  
Phone: +49 2452 962-400  
E-mail: [info@trotec.de](mailto:info@trotec.de)

Place and date of issue:  
Heinsberg, 17.02.2023

Joachim Ludwig, Managing Director



## Français

### Normes de sécurité

**Veillez lire attentivement le présent manuel avant la mise en service ou l'utilisation de l'appareil et conservez-le à proximité immédiate du site d'installation ou de l'appareil même.**



#### Avertissement

**Lisez toutes les consignes de sécurité et toutes les instructions.**

Le non-respect des consignes de sécurité risque de causer une électrocution, de provoquer un incendie ou de causer des blessures graves.

**Conservez toutes les consignes de sécurité et toutes les instructions pour pouvoir vous y reporter ultérieurement.**

- N'utilisez pas et ne placez pas l'appareil dans les pièces ou les zones présentant un risque d'explosion.
- N'utilisez pas l'appareil dans les atmosphères agressives.
- Ne plongez pas l'appareil sous l'eau. Ne laissez aucun liquide pénétrer à l'intérieur de l'appareil.
- L'utilisation de l'appareil n'est permise que dans les environnements secs et jamais sous la pluie ou par une humidité relative de l'air supérieure aux conditions admissibles de fonctionnement.
- Protégez l'appareil du rayonnement direct et permanent du soleil.
- N'exposez pas l'appareil à de fortes vibrations.
- L'appareil ne doit pas être ouvert.
- Ne retirez aucun signal de sécurité, autocollant ni étiquette de l'appareil. Tous les signaux de sécurité, autocollants et étiquettes doivent être conservés de manière à rester lisibles.
- N'essayez jamais de recharger des piles non prévues à cet effet.
- N'utilisez pas ensemble des piles de types différents ni des piles neuves et des piles usagées.
- Placez les piles dans le compartiment à piles en respectant les polarités.
- Retirez les piles usagées de l'appareil. Les piles contiennent des substances dangereuses pour l'environnement. Éliminez les piles conformément à la législation nationale en vigueur (voir chapitre « Élimination »).
- Retirez la fiche électrique de l'appareil lorsque vous n'utilisez pas l'appareil pendant une longue période.
- Ne court-circuitez jamais les bornes d'alimentation dans le compartiment à piles.
- N'avaliez pas de pile ! Une pile avalée peut déclencher, en l'espace de 2 heures, des brûlures internes graves. Les brûlures chimiques peuvent être mortelles !
- Si vous pensez qu'une pile a été avalée ou introduite de toute autre manière dans le corps, consultez immédiatement un médecin !
- Tenez les piles neuves ou usagées hors de portée des enfants, de même qu'un compartiment à piles ouvert.
- Observez les conditions d'entreposage et de fonctionnement (voir « Caractéristiques techniques »).

### Utilisation conforme

Utilisez l'appareil en combinaison avec un terminal compatible avec l'application MultiMeasure Mobile de Trotec sur lequel elle est installée.

Utilisez l'appareil uniquement pour mesurer l'humidité du bois et des matériaux de construction dans les limites de la plage de mesure indiquée dans les caractéristiques techniques.

Le pilotage et l'analyse des valeurs de mesure ont lieu dans le terminal à travers l'application MultiMeasure Mobile de Trotec.

Dans l'application, les données récoltées par l'appareil peuvent être représentées – au choix sous forme numérique ou graphique –, enregistrées ou transmises.

Pour utiliser l'appareil de manière conforme, employez uniquement les accessoires et pièces de rechange homologués par Trotec.

Toute utilisation autre que celle prévue est considérée comme une utilisation non conforme.

### Utilisation non conforme raisonnablement prévisible

N'utilisez pas l'appareil dans les zones explosives ni pour effectuer des mesures dans les liquides ou sur les pièces sous tension.

Les ondes radio sont en mesure d'affecter l'exploitation des appareils médicaux et d'occasionner des dysfonctionnements. N'utilisez pas l'appareil à proximité des appareils médicaux ni à l'intérieur des établissements de soins.

Les personnes porteuses d'un stimulateur cardiaque doivent respecter une distance d'au moins 20 cm entre le stimulateur cardiaque et l'appareil.

D'autre part, n'utilisez pas l'appareil à proximité d'installations à commande automatique comme les systèmes d'alarme ou les portes automatiques. Les ondes radio sont en mesure d'affecter l'exploitation de ces appareils et d'occasionner des dysfonctionnements. Assurez-vous que l'utilisation de votre appareil n'entraîne pas de dysfonctionnement d'autres appareils.

Il est interdit de modifier, compléter ou altérer l'appareil de quelque manière que ce soit.

### Qualification du personnel

Toute personne utilisant le présent appareil doit :

- avoir lu et compris la notice d'instructions, et notamment le chapitre « Sécurité ».

### Risques résiduels



#### Avertissement relatif à la tension électrique

Risque d'électrocution provoquée par la pénétration de liquide dans le boîtier !

Ne plongez pas l'appareil et les accessoires dans l'eau. Veillez à éviter la pénétration d'eau ou d'autres liquides dans le boîtier.



#### Avertissement relatif à la tension électrique

Toute intervention au niveau des composants électriques est à réaliser exclusivement par une entreprise spécialisée !



#### Avertissement

Danger de suffocation !

Veillez ne pas laisser traîner les emballages vides. Ils pourraient être dangereux pour les enfants.



#### Avertissement

L'appareil n'étant pas un jouet, il n'est pas adapté aux enfants.



#### Avertissement

L'utilisation de l'appareil peut comporter un risque s'il est utilisé par des personnes non compétentes ou en cas d'utilisation non conforme ou non conventionnelle ! Observez les qualifications requises pour le personnel.



#### Attention

Tenez l'appareil à l'écart de sources de chaleur.

#### Remarque

N'exposez pas l'appareil à l'humidité ou à des températures extrêmes afin d'éviter de le détériorer.

#### Remarque

N'utilisez pas de nettoyeurs agressifs, abrasifs ou décapants pour nettoyer l'appareil.

## Élimination

Éliminez toujours le matériel d'emballage en respectant les impératifs écologiques et conformément aux prescriptions de gestion des déchets locaux applicables.



Le pictogramme représentant une poubelle barrée, apposé sur un appareil électrique ou électronique, provient de la directive européenne 2012/19/UE. Il signifie que cet appareil ne doit pas être éliminé en fin de vie avec les ordures ménagères. Des points de collecte gratuits pour les appareils électriques ou électroniques usagés sont à votre disposition à proximité de chez vous. Les autorités de votre ville ou de votre commune peuvent vous en fournir les adresses. Pour de nombreux pays de l'UE, vous trouverez sur la page Internet <https://hub.trotec.com/?id=45090> des informations sur d'autres possibilités de prise en charge. Sinon, adressez-vous à une entreprise homologuée dans votre pays pour le recyclage et l'élimination des appareils électriques usagés.

La collecte séparée des appareils électriques et électroniques usagés permet leur réutilisation éventuelle, le recyclage des matériaux constitutifs et les autres formes de recyclage tout en évitant les conséquences négatives pour l'environnement et la santé des produits dangereux qu'ils sont susceptibles de contenir.



Les piles usagées et les batteries ne doivent pas être jetées avec les ordures ménagères, mais être éliminées conformément à la directive européenne 2006/66/CE DU PARLEMENT ET DU CONSEIL EUROPEEN du 6 septembre 2006 relative aux piles, aux piles rechargeables, aux accumulateurs et aux batteries. Veuillez éliminer les piles et les batteries conformément aux dispositions légales en vigueur.

## Valable uniquement en France



NOTICE  
À DÉPOSER DANS  
LE BAC DE TRI



## Déclaration de conformité

Nous, la société Trotec GmbH, déclarons sous notre seule responsabilité que le produit désigné ci-après a été développé, conçu et fabriqué conformément aux exigences de la directive européenne sur les équipements radioélectriques, version 2014/53/UE.

**Modèle / produit :**

BM22WP

**Type :**

testeur d'humidité des matériaux à commande via smartphone

**À partir de l'année modèle :**

2019

### Directives CE applicables :

- 2011/65/UE
- 2014/30/UE
- 2015/863/UE

### Normes harmonisées appliquées :

- EN 300 328 V2.2.2

### Normes et spécifications techniques nationales appliquées :

- EN 301 489-1 Version provisoire 2.2.0:2017-03
- EN 301 489-17 Version provisoire 3.2.0:2017-03
- EN 61010-1:2010
- EN 61326-1:2013
- EN 62479:2010
- CEI 62321-3-1:2013
- CEI 62321-6:2015
- IEC 62321-7-1:2015
- CEI 62321-7-2:2017
- IEC 62321-8:2017

### Nom du fabricant et de la personne autorisée à établir les documents techniques :

Trotec GmbH

Grebbener Straße 7, D-52525 Heinsberg

Téléphone : +49 2452 962-400

E-mail : [info@trotec.de](mailto:info@trotec.de)

Lieu et date de la déclaration :

Heinsberg, le 17.02.2023



Joachim Ludwig, gérant



## Español

### Seguridad

**¡Lea detenidamente este manual de instrucciones antes de poner en funcionamiento o usar este aparato y manténgalo siempre a su alcance en el lugar de montaje o cerca del aparato!**



#### Advertencia

**Lea todas las indicaciones de seguridad e instrucciones.**

El incumplimiento de las indicaciones de seguridad o las instrucciones puede provocar descargas eléctricas, incendios y/o lesiones graves.

**Conserve las indicaciones de seguridad e instrucciones para el futuro.**

- No ponga en marcha ni coloque el aparato en estancias o espacios cerrados potencialmente explosivos.
- No ponga el aparato en funcionamiento en atmósferas agresivas.
- No meta el aparato debajo del agua. No permita que entren fluidos al interior del aparato.
- El aparato sólo se debe utilizar en ambientes secos y de ningún modo con lluvia o una humedad relativa del aire por encima de las condiciones de funcionamiento.
- Asegúrese de que el aparato no reciba permanentemente y de forma directa la irradiación solar.
- No exponga el aparato a vibraciones fuertes.
- No abra el aparato.
- No retire del aparato ninguna indicación de seguridad, pegatina o etiqueta. Asegúrese de que todas las indicaciones de seguridad, pegatinas y etiquetas se mantienen siempre legibles.
- No cargue nunca pilas que no sean recargables.
- No se deben utilizar juntos diferentes tipos de pilas ni pilas nuevas y usadas.
- Coloque las pilas en el compartimento de las pilas atendiendo a la polaridad correcta.
- Retire del aparato las pilas que estén descargadas. Las pilas contienen sustancias peligrosas para el medio ambiente. Elimine las pilas de acuerdo con la legislación nacional (véase el capítulo Eliminación).
- Retire las pilas del aparato si no va a utilizar el aparato durante un largo periodo de tiempo.
- No cortocircuite nunca los terminales de alimentación del compartimento de las pilas!
- ¡No ingiera pilas! ¡La ingestión de una pila puede provocar graves quemaduras internas en 2 horas! ¡Las quemaduras pueden provocar la muerte!
- Si cree que se ha ingerido una pila o que ha entrado en el cuerpo de otro modo, ¡acuda inmediatamente a un médico!
- Mantenga las pilas nuevas y usadas, así como el compartimento de las pilas abierto, fuera del alcance de los niños.
- Respete las condiciones de almacenamiento y funcionamiento (véase el capítulo Datos técnicos).

### Uso adecuado

Use el aparato en combinación con un terminal que sea compatible con la aplicación de Trotec MultiMeasure Mobile instalada en él.

Utilice el aparato únicamente para medir la humedad en madera y materiales de construcción dentro del rango de medición indicado en los datos técnicos.

El manejo y la evaluación de los valores medidos se realiza en la aplicación Trotec MultiMeasure Mobile en el terminal.

Los datos registrados por el aparato pueden ser representados en la aplicación, según se escoja, numérica o gráficamente, guardados o enviados.

Para emplear el aparato debidamente, haga uso exclusivo de piezas de recambio y accesorios aprobados por Trotec.

Cualquier uso distinto al uso adecuado se considera un uso incorrecto.

### Uso incorrecto razonablemente previsible

No utilice el aparato en zonas potencialmente explosivas ni realice mediciones en líquidos o piezas conductoras de electricidad.

Las ondas de radio pueden obstaculizar el funcionamiento de los aparatos médicos y causar fallos en su funcionamiento. No utilice el aparato cerca de aparatos médicos ni dentro de instalaciones médicas.

Aquellas personas que porten un marcapasos deben guardar una distancia de al menos 20 cm entre el marcapasos y el aparato.

No use este aparato tampoco cerca de instalaciones con control automático tales como las instalaciones de alarma o las puertas automáticas. Las ondas de radio pueden obstaculizar el funcionamiento de estos aparatos y causar fallos. Asegúrese de que el uso de su aparato no provocará fallos en otros aparatos.

Queda prohibido realizar cambios estructurales, ampliaciones o reformas al aparato.

### Cualificación del personal

Las personas que usen este aparato deben:

- haber leído y comprendido las instrucciones y en especial el capítulo Seguridad.

### Peligros residuales



#### Advertencia debido a la tensión eléctrica

¡Existe peligro de cortocircuito si entran líquidos a la carcasa! No meta el aparato y los accesorios debajo del agua. Tenga cuidado de que no entren agua u otros líquidos a la carcasa.



#### Advertencia debido a la tensión eléctrica

Los trabajos en componentes eléctricos sólo pueden ser realizados por una empresa especializada autorizada.



#### Advertencia

¡Peligro de asfixia!

No deje el material de embalaje descuidado. Podría convertirse en un juguete peligroso para los niños.



#### Advertencia

El aparato no es un juguete y no puede caer en manos de los niños.



#### Advertencia

Este aparato puede suponer un peligro si es empleado indebidamente por personas no instruidas o con fines diferentes al previsto. ¡Tenga en cuenta la cualificación del personal!



#### Cuidado

Manténgalo suficientemente separado de fuentes de calor.

#### Advertencia

Para evitar daños en el aparato, no lo utilice en condiciones de temperatura o humedad extremas ni en lugares mojados.

#### Advertencia

No use detergentes, limpiadores abrasivos ni diluyentes fuertes.

## Eliminación de residuos

Elimine siempre todos los materiales de embalaje conforme a la protección medioambiental y a las normas de eliminación de residuos regionales.



El símbolo del contenedor de basura tachado en aparatos eléctricos o electrónicos de desecho tiene su origen en la Directiva 2012/19/UE. Indica que, una vez terminada su vida útil, este aparato no puede ser eliminado junto con la basura doméstica. Cerca de su empresa hay puntos blancos de recogida de aparatos eléctricos y electrónicos de desecho en los que podrá devolverlos gratuitamente. Las direcciones se pueden obtener en la administración municipal o local. Para conocer otras opciones de devolución en muchos países de la UE, también puede consultar el sitio web <https://hub.trotec.com/?id=45090>. En caso contrario, póngase en contacto con un reciclador oficial de aparatos usados autorizado en su país.

Con la recogida selectiva de los aparatos eléctricos y electrónicos de desecho se pretende posibilitar la reutilización, el reciclaje de materiales y otras formas de aprovechamiento de los aparatos de desecho así como evitar las consecuencias negativas para el medio ambiente y la salud de las personas que puede tener la eliminación de sustancias peligrosas que puedan contener los aparatos.



Las pilas y baterías recargables no se pueden tirar a la basura doméstica sino que deben ser desechadas debidamente conforme a la Directiva 2006/66/CE DEL PARLAMENTO EUROPEO Y DEL CONSEJO de 06 de septiembre de 2006 relativa a las pilas y acumuladores. Se ruega desechar las pilas y baterías recargables conforme a las disposiciones legales vigentes.

## Declaración de conformidad

Por la presente, Trotec GmbH declara bajo responsabilidad exclusiva que el producto mencionado a continuación ha sido desarrollado, proyectado y fabricado de conformidad con los requisitos de la Directiva UE sobre equipos radioeléctricos en su versión 2014/53/UE.

**Modelo / producto:**

BM22WP

**Tipo de producto:**

medidor de humedad de materiales de manejo mediante teléfono inteligente

**Año de fabricación:**

2019

### Directivas UE relacionadas:

- 2011/65/UE
- 2014/30/UE
- 2015/863/UE

### Normas armonizadas aplicadas:

- EN 300 328 V2.2.2

### Normas nacionales aplicadas y especificaciones técnicas:

- EN 301 489-1 Versión preliminar 2.2.0:2017-03
- EN 301 489-17 Versión preliminar 3.2.0:2017-03
- EN 61010-1:2010
- EN 61326-1:2013
- EN 62479:2010
- IEC 62321-3-1:2013
- IEC 62321-6:2015
- IEC 62321-7-1:2015
- IEC 62321-7-2:2017
- IEC 62321-8:2017

### Fabricante y nombre del responsable de la documentación técnica:

Trotec GmbH

Grebbeener Straße 7, D-52525 Heinsberg

Teléfono: +49 2452 962-400

Correo electrónico: [info@trotec.de](mailto:info@trotec.de)

Lugar y fecha de emisión:

Heinsberg, a 17.02.2023

Joachim Ludwig, Gerente