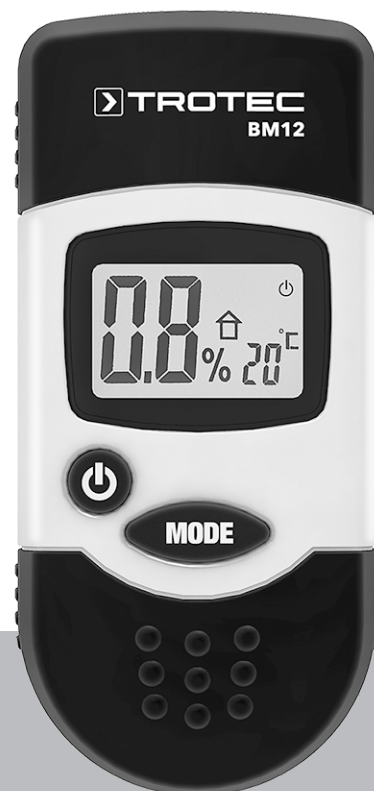


# DE

**BEDIENUNGSANLEITUNG**  
FEUCHTEMESSGERÄT



**Inhaltsverzeichnis**

**Hinweise zur Bedienungsanleitung** ..... 2

**Sicherheit**..... 2

**Informationen über das Gerät**..... 4

**Transport und Lagerung**..... 5

**Bedienung** ..... 5

**Messprinzip** ..... 6

**Wartung und Reparatur**..... 7

**Fehler und Störungen**..... 8

**Entsorgung**..... 8

**Hinweise zur Bedienungsanleitung**

**Symbole**



**Warnung vor elektrischer Spannung**

Dieses Symbol weist darauf hin, dass Gefahren aufgrund von elektrischer Spannung für Leben und Gesundheit von Personen bestehen.



**Warnung**

Das Signalwort bezeichnet eine Gefährdung mit einem mittleren Risikograd, die, wenn sie nicht vermieden wird, den Tod oder eine schwere Verletzung zur Folge haben kann.



**Vorsicht**

Das Signalwort bezeichnet eine Gefährdung mit einem niedrigen Risikograd, die, wenn sie nicht vermieden wird, eine geringfügige oder mäßige Verletzung zur Folge haben kann.

**Hinweis**

Das Signalwort weist auf wichtige Informationen (z. B. auf Sachschäden) hin, aber nicht auf Gefährdungen.



**Info**

Hinweise mit diesem Symbol helfen Ihnen, Ihre Tätigkeiten schnell und sicher auszuführen.



**Anleitung beachten**

Hinweise mit diesem Symbol weisen Sie darauf hin, dass die Bedienungsanleitung zu beachten ist.

Die aktuelle Fassung der Bedienungsanleitung und die EU-Konformitätserklärung können Sie unter folgendem Link herunterladen:



BM12



<https://hub.trotec.com/?id=43552>

**Sicherheit**

**Lesen Sie diese Anleitung vor Inbetriebnahme/Verwendung des Gerätes sorgfältig durch und bewahren Sie die Anleitung immer in unmittelbarer Nähe des Aufstellortes bzw. am Gerät auf!**



**Warnung**

**Lesen Sie alle Sicherheitshinweise und Anweisungen.**

Versäumnisse bei der Einhaltung der Sicherheitshinweise und Anweisungen können elektrischen Schlag, Brand und/oder schwere Verletzungen verursachen.

**Bewahren Sie alle Sicherheitshinweise und Anweisungen für die Zukunft auf.**

- Betreiben Sie das Gerät nicht in explosionsgefährdeten Räumen oder Bereichen und stellen Sie es nicht dort auf.
- Betreiben Sie das Gerät nicht in aggressiver Atmosphäre.
- Tauchen Sie das Gerät nicht unter Wasser. Lassen Sie keine Flüssigkeiten in das Geräteinnere eindringen.
- Das Gerät darf nur in trockener Umgebung und keinesfalls bei Regen oder einer relativen Luftfeuchtigkeit oberhalb der Betriebsbedingungen verwendet werden.
- Schützen Sie das Gerät vor permanenter direkter Sonneneinstrahlung.
- Setzen Sie das Gerät keinen starken Vibrationen aus.
- Entfernen Sie keine Sicherheitszeichen, Aufkleber oder Etiketten vom Gerät. Halten Sie alle Sicherheitszeichen, Aufkleber und Etiketten in einem lesbaren Zustand.
- Öffnen Sie das Gerät nicht.
- Laden Sie niemals Batterien, die nicht wieder aufgeladen werden können.
- Verschiedene Batterietypen sowie neue und gebrauchte Batterien dürfen nicht zusammen verwendet werden.
- Legen Sie die Batterien entsprechend der korrekten Polarität in das Batteriefach.

- Entfernen Sie entladene Batterien aus dem Gerät. Batterien enthalten umweltgefährdende Stoffe. Entsorgen Sie die Batterien entsprechend der nationalen Gesetzgebung (siehe Kapitel Entsorgung).
- Entfernen Sie die Batterien aus dem Gerät, wenn Sie das Gerät über einen längeren Zeitraum nicht benutzen.
- Schließen Sie niemals die Versorgungsklemmen im Batteriefach kurz!
- Verschlucken Sie keine Batterien! Wird eine Batterie verschluckt, kann dies innerhalb von 2 Stunden schwere innere Verbrennungen/Verätzungen verursachen! Die Verätzungen können zum Tod führen!
- Wenn Sie glauben, dass eine Batterie verschluckt wurde oder anderweitig in den Körper gelangt ist, suchen Sie sofort einen Arzt auf!
- Halten Sie neue und gebrauchte Batterien sowie ein geöffnetes Batteriefach von Kindern fern.
- Beachten Sie die Lager- und Betriebsbedingungen (siehe Technische Daten).

### Bestimmungsgemäße Verwendung

Verwenden Sie das Gerät ausschließlich zur Messung der Feuchtigkeit von Holz und Baumaterialien innerhalb des in den technischen Daten angegebenen Messbereichs.

Um das Gerät bestimmungsgemäß zu verwenden, verwenden Sie ausschließlich von Trotec geprüfetes Zubehör bzw. von Trotec geprüfte Ersatzteile.

### Vorhersehbare Fehlanwendung

Verwenden Sie das Gerät nicht in explosionsgefährdeten Bereichen oder für Messungen in Flüssigkeiten oder an spannungsführenden Teilen.

Eigenmächtige bauliche Veränderungen, An- oder Umbauten am Gerät sind verboten.

### Personalqualifikation

Personen, die dieses Gerät verwenden, müssen:

- die Bedienungsanleitung, insbesondere das Kapitel Sicherheit, gelesen und verstanden haben.

### Restgefahren



#### Warnung vor elektrischer Spannung

Es besteht Kurzschlussgefahr durch in das Gehäuse eindringende Flüssigkeiten!

Tauchen Sie das Gerät und das Zubehör nicht unter Wasser. Achten Sie darauf, dass kein Wasser oder andere Flüssigkeiten in das Gehäuse gelangen.



#### Warnung vor elektrischer Spannung

Arbeiten an elektrischen Bauteilen dürfen nur von einem autorisierten Fachbetrieb durchgeführt werden!



#### Warnung

Erstickungsgefahr!

Lassen Sie das Verpackungsmaterial nicht achtlos liegen. Es könnte für Kinder zu einem gefährlichen Spielzeug werden.



#### Warnung

Das Gerät ist kein Spielzeug und gehört nicht in Kinderhände.



#### Warnung

Von diesem Gerät können Gefahren ausgehen, wenn es von nicht eingewiesenen Personen unsachgemäß oder nicht bestimmungsgemäß eingesetzt wird! Beachten Sie die Personalqualifikationen!



#### Vorsicht

Bei der Handhabung des Gerätes besteht Verletzungsgefahr durch die offenen Messspitzen. Verwenden Sie immer die Schutzkappe, wenn keine Messung durchgeführt wird.



#### Vorsicht

Halten Sie ausreichend Abstand zu Wärmequellen.

#### Hinweis

Verwenden Sie ausschließlich die im Lieferumfang enthaltenen Original-Messspitzen. Andere Messspitzen können möglicherweise verbiegen oder die Fassung am Messgerät beschädigen.

#### Hinweis

Das Messgerät niemals gewaltsam in das Messgut einschlagen oder aus dem Messgut herausziehen. Gewaltames Vorgehen kann zum Verbiegen oder Brechen der Messspitzen oder zur Zerstörung des Gehäuses führen.

#### Hinweis

Um Beschädigungen am Gerät zu vermeiden, setzen Sie es keinen extremen Temperaturen, extremer Luftfeuchtigkeit oder Nässe aus.

#### Hinweis

Verwenden Sie zur Reinigung des Gerätes keine scharfen Reiniger, Scheuer- oder Lösungsmittel.

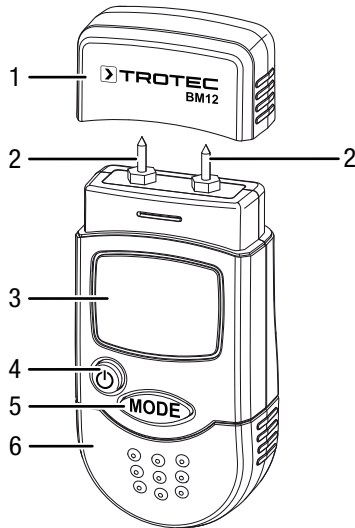
**Informationen über das Gerät**

**Gerätebeschreibung**

Mithilfe des Feuchtemessgerätes BM12 kann die Feuchtigkeit von Holz und Baumaterialien bestimmt werden. Zusätzlich kann die Umgebungstemperatur in °C oder °F gemessen werden.

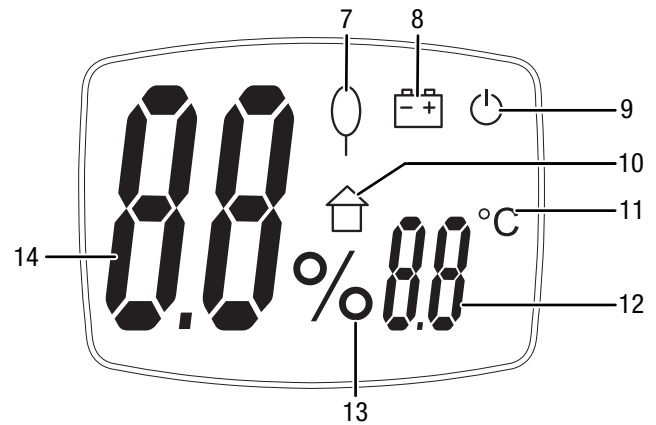
Eine Hintergrundbeleuchtung für das Display lässt sich zuschalten.

**Gerätedarstellung**



Nr.	Bezeichnung
1	Schutzkappe für Messspitzen
2	Messspitzen
3	Display
4	Ein-/Aus-Taste
5	Taste <i>MODE</i>
6	Batteriefach mit Deckel

**Display**



Nr.	Bezeichnung
7	Anzeige Messmodus Holzfeuchte
8	Anzeige Batterie
9	Anzeige Abschaltautomatik
10	Anzeige Messmodus Baufeuchte
11	Anzeige Einheit Temperatur
12	Anzeige Messwert Temperatur
13	Anzeige Einheit Feuchtigkeit (Prozent)
14	Anzeige Messwert Feuchtigkeit

**Technische Daten**

Parameter	Wert
Modell	BM12
Messprinzip:	Widerstandsverfahren
Messbereich:	Holzfeuchte: 6 bis 44 % Baufeuchte: 0,2 bis 2,0 % Temperatur: 0 bis 40 °C (32 bis 104 °F)
Messbereich Auflösung:	Holzfeuchte: 1 % Baufeuchte: 0,1 % Temperatur: 1 °C
Genauigkeit:	Holzfeuchte Messwert bis 30 %: ±2 % Holzfeuchte Messwert ab 30 %: ±4 % Baufeuchte Messwert bis 1,4 %: ±0,1 % Baufeuchte Messwert ab 1,4 %: ±0,2 % Temperatur: ±1 °C
Umgebungs- temperatur:	0 bis 50 °C bei 0 bis 85 % r. F.
Stromversorgung:	4 x Knopfzelle 1,5 V, LR44
Automatische Abschaltung:	nach ca. 2 Minuten
Abmessungen: (Länge x Breite x Höhe)	96 x 20 x 40 mm
Gewicht:	83 g

## Lieferumfang

- 1 x Gerät BM12
- 4 x Knopfzelle 1,5 V, Typ LR44
- 1 x Schutzkappe
- 1 x Set Elektrodenspitzen (2,2 x 8 mm)
- 1 x Kurzanleitung

## Transport und Lagerung

### Hinweis

Wenn Sie das Gerät unsachgemäß lagern oder transportieren, kann das Gerät beschädigt werden. Beachten Sie die Informationen zum Transport und zur Lagerung des Gerätes.

### Transport

Transportieren Sie das Gerät trocken und geschützt, z. B. in einer geeigneten Tasche, um es vor Einwirkungen von außen zu schützen.

### Lagerung

Halten Sie bei Nichtbenutzung des Gerätes die folgenden Lagerbedingungen ein:

- trocken und vor Frost und Hitze geschützt
- an einem vor Staub und direkter Sonneneinstrahlung geschützten Platz
- die Lagertemperatur entspricht den Technischen Daten
- Batterien aus dem Gerät entfernen.

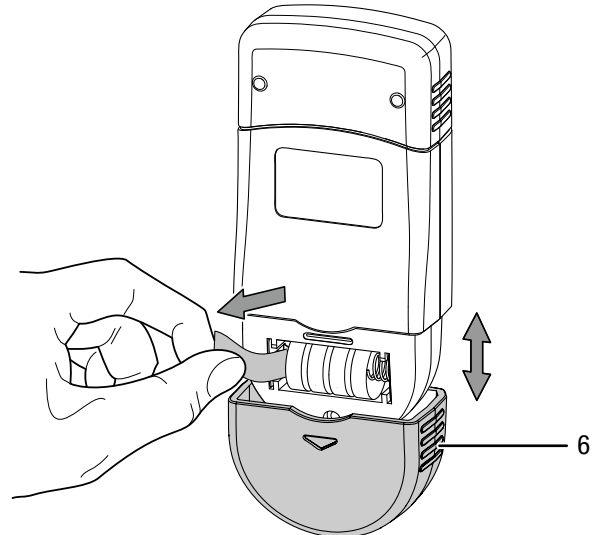
## Bedienung

### Kunststoffstreifen entfernen

- Entfernen Sie vor dem ersten Gebrauch den Kunststoffstreifen aus dem Batteriefach, welcher zur De-Kontaktierung während des Transports dient.

### Hinweis

Vergewissern Sie sich, dass die Oberfläche des Gerätes trocken und das Gerät ausgeschaltet ist.



1. Schieben Sie den Deckel (6) in Pfeilrichtung vom Gerät.
2. Entfernen Sie den Kunststoffstreifen aus dem Batteriefach.
3. Schieben Sie den Deckel (6) wieder auf das Gerät.

### Gerät einschalten



#### Info

Beachten Sie, dass ein Standortwechsel von einer kalten in eine warme Umgebung zu Kondensatbildung auf der Platine des Gerätes führen kann. Dieser physikalisch nicht zu vermeidende Effekt verfälscht die Messung. Das Display zeigt in diesem Fall keine oder falsche Messwerte an. Warten Sie einige Minuten, bis sich das Gerät auf die veränderten Bedingungen eingestellt hat, bevor Sie eine Messung durchführen.

1. Drücken Sie die Ein/Aus Taste (4) für ca. 2 Sekunden.
  - ⇒ Das Display schaltet sich ein.
  - ⇒ Das Gerät ist betriebsbereit.

### Temperatur messen

Die vom Gerät ermittelte Umgebungstemperatur wird in Echtzeit in der Messwertanzeige (12) angezeigt.

### Messmodus einstellen

1. Drücken Sie die Taste *MODE* (5) kurz, um den gewünschten Messmodus zu wählen.
  - ⇒ Erscheint im Display das Symbol 7, ist der Messmodus *Holzfeuchte* aktiviert.
  - ⇒ Erscheint im Display das Symbol 10, ist der Messmodus *Baufeuchte* aktiviert.

## Feuchtigkeit messen

1. Entfernen Sie die Schutzkappe (1) von den Messspitzen.
2. Stechen Sie die Messspitzen nach Möglichkeit vorsichtig einige Millimeter in das Messgut.
3. Lesen Sie den Messwert in der Messwertanzeige (14) ab.
4. Ziehen Sie das Gerät vorsichtig mit leichten rechts-links-Bewegungen aus dem Material heraus.
5. Setzen Sie die Schutzkappe (1) nach Beendigung der Messung wieder auf das Gerät.

## Einheit °C / °F umstellen

1. Drücken Sie die Taste *MODE* (5) für ca. 3 Sekunden.
  - ⇒ Die Anzeige (11) ändert sich in °C oder °F.
  - ⇒ Der Messwert Temperatur (12) passt sich der gewählten Einheit an.

## Hintergrundbeleuchtung einstellen

1. Drücken Sie die Ein/Aus-Taste (4) kurz, um die Hintergrundbeleuchtung für das Display ein- oder auszuschalten.

Die Hintergrundbeleuchtung schaltet sich nach ca. 3 Sekunden von selbst aus.

## Abschaltautomatik

Wenn das Symbol für die Abschaltautomatik (9) im Display angezeigt wird, schaltet sich das Gerät nach ca. 2 Minuten Nichtbenutzung aus.

Um die Abschaltautomatik zu deaktivieren, gehen Sie wie folgt vor:

1. Schalten Sie ggf. das Gerät aus.
2. Halten Sie die Taste *MODE* (5) gedrückt, während Sie das Gerät mit der Ein/Aus-Taste (4) einschalten.
  - ⇒ Das Symbol für die Abschaltautomatik (9) wird nicht mehr im Display angezeigt.
  - ⇒ Die Abschaltautomatik ist deaktiviert.



### Hinweis

Die Abschaltautomatik ist wieder aktiv, sobald das Gerät aus- und wieder eingeschaltet wird.

## Gerät ausschalten

Bei aktivierter Abschaltautomatik (9) schaltet sich das Gerät bei Nichtbenutzung nach ca. 2 Minuten aus.

Gehen Sie zur manuellen Abschaltung wie folgt vor:

1. Drücken Sie die Ein/Aus Taste (4) für ca. 3 Sekunden.
  - ⇒ Das Gerät ist ausgeschaltet.

**Setzen Sie nach Gebrauch die Schutzkappe (1) wieder auf das Gerät!**

## Messprinzip

Das vorliegende Messgerät dient zur ungefähren Bestimmung des Material- oder Holzfeuchtegehaltes nach dem Widerstandsverfahren. Einsatzgebiete sind die Holzfeuchteerfassung bei Schnitt- und Brennholz. Des Weiteren lässt sich das Messgerät zur Erfassung der Feuchte bei weichen Baustoffen wie Gips oder Putz einsetzen.

Das Widerstandsverfahren ist eine indirekte Messmethode, bei der über die elektrische Leitfähigkeit des Messguts auf dessen Feuchtegehalt zurückgeschlossen wird.

Einflussgrößen, welche geeignet sind, die Leitfähigkeit zu verändern, zum Beispiel elektrisch leitende Materialien oder gelöste Salze, beeinflussen somit auch unmittelbar die ermittelten Messwerte. Deshalb sind die angezeigten Messwerte nur als Indikator für den Feuchtegehalt anzusehen.

### Verwendungshinweise für die Holzfeuchtemessung:

Zur Holzfeuchtemessung ist im Gerät eine Kalibrierkurve hinterlegt, welche dem Durchschnitt der in Europa relevanten Holzsorten auf Basis einer Holztemperatur von 20 °C entspricht. Daher sind für eine schnelle ungefähre Ermittlung des Holzfeuchtegehaltes keine weiteren Einstellungen notwendig. Sind exakte Holzfeuchtwerte bei anderen Holztemperaturen oder unter Berücksichtigung von Art und Rohdichte eines bestimmten Holzes notwendig, empfiehlt sich eine zusätzliche Kontrollmessung nach dem Darr-Verfahren oder unter Verwendung eines Holzfeuchtemessgerätes mit Temperaturabgleichfunktion und Auswahlmöglichkeit der spezifischen Holzsortenkalibrierung.

- Positionieren Sie die Messspitzen immer quer zur Holzfaserrichtung. Die Leitfähigkeit quer zur Faserrichtung ist geringer als entlang der Faser.
- Beachten Sie bei der Wahl der Messpositionen folgende Punkte:
  - Messen Sie immer an mindestens drei Messpositionen die Feuchte des Messguts, um über das arithmetische Mittel eine hinreichende Genauigkeit zu erzielen.
  - Messen Sie nicht an der Stirnseite, da dort trockene Bereiche vorliegen.
  - Messen Sie möglichst nicht über Rissen, Ästen und Harzgallen.
- Ölige und / oder wässrige Holzschutzmittel beeinflussen das Messergebnis.
- Messen Sie möglichst kein Holz mit einer Holztemperatur unter -5 °C. Zu niedrige Holztemperaturen verfälschen das Messergebnis.
- Vermeiden Sie statische Aufladung des Messguts durch Reibung. Statische Aufladung verfälscht das Messergebnis.

- Bei einer Holzfeuchte, die niedriger als 10 % r.F. ist, können am Messgut elektrostatische Kräfte auftreten. Dadurch kann das Messergebnis verfälscht werden. Erfahrungsgemäß tritt dies am Ausgang von Furniertrocknungsanlagen auf. Beseitigen Sie die statische Aufladung durch geeignete Erdungsmaßnahmen.
- Die Genauigkeit der Messung ist abhängig vom Anpressdruck der Messspitzen. Die Messspitzen müssen mit dem Holz so gut verbunden sein, dass der Übergangswiderstand gegenüber dem Messwiderstand klein ist.

#### Verwendungshinweise für die Materialfeuchtemessung:

Bei der Beurteilung der Messergebnisse muss berücksichtigt werden, dass erhöhte Vorkommnisse von löslichen Salzen im Messgut das Messergebnis verfälschen können. Je mehr Salze vorhanden sind, desto höher ist die Leitfähigkeit des Materials und umso höher fällt die Messwertanzeige aus.

Beachten Sie zudem Störeinflüsse durch elektrisch leitende Materialien:

Enthält ein Baustoff ein elektrisch leitendes Material, hat der Baustoff einen niedrigeren Widerstandswert, welcher hohe Feuchtwerte vortäuscht. Bei der Messung wird dadurch ein zu hoher Messwert angezeigt.

Durch Sichtkontrolle ist nicht immer zu erkennen, ob elektrisch leitende Materialien im Baustoff vorhanden sind.

Zu den größten Fehlerquellen zählen hierbei insbesondere Bewehrungen, Metallkaschierungen und leitende Dämmstoffe wie Schlacken in Holzbalkendecken. Insbesondere bei Dämmstoffen mit Metallkaschierungen kommt es bei der Widerstandsmessung immer wieder zu Fehlinterpretationen der Messwerte. Quantitative Aussagen zum Feuchtegehalt des mineralischen Messgutes sind nur mithilfe des Darr-Verfahrens oder der CM-Methode möglich.

## Wartung und Reparatur

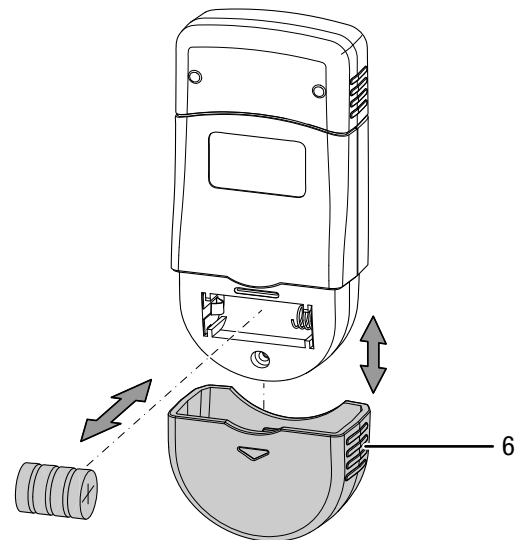
### Batteriewechsel

Ein Batteriewechsel ist notwendig, wenn die Anzeige Batterie (8) aufleuchtet oder wenn das Gerät nicht mehr eingeschaltet werden kann.

#### Hinweis

Vergewissern Sie sich, dass die Oberfläche des Gerätes trocken und das Gerät ausgeschaltet ist.

Um die Batterien zu wechseln, gehen Sie wie folgt vor:

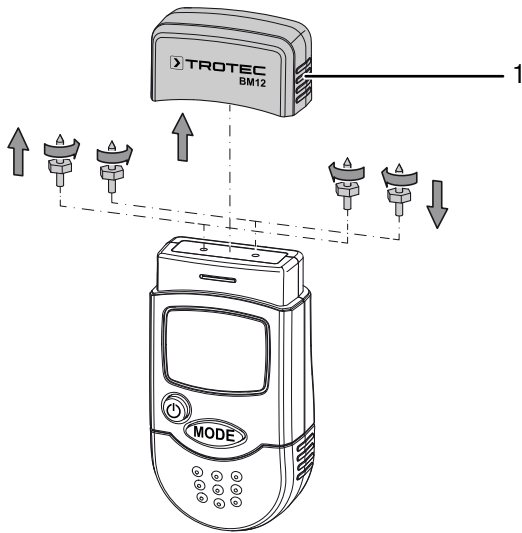


1. Schieben Sie den Deckel (6) in Pfeilrichtung vom Gerät.
2. Entnehmen Sie die alten Batterien aus dem Gerät.
3. Setzen Sie die neuen Batterien polungsrichtig in das Batteriefach ein.
4. Schieben Sie den Deckel (6) wieder auf das Gerät.

**Messspitzen wechseln**

Wechseln Sie die Messspitzen aus, wenn diese Abnutzungserscheinungen zeigen (Oxidation, Verformung, starke, unlösliche Verschmutzung).

- ✓ Stellen Sie sicher, dass das Gerät ausgeschaltet ist.
- 1. Entfernen Sie die Schutzkappe (1) vom Gerät.
- 2. Lösen Sie die festgeschraubten Messspitzen aus dem Gerät.



- 3. Schrauben Sie die neuen Messspitzen in das Gerät.

**Reinigung**

Reinigen Sie das Gerät mit einem angefeuchteten, weichen, fusselfreien Tuch. Achten Sie darauf, dass keine Feuchtigkeit in das Gehäuse eindringt. Verwenden Sie keine Sprays, Lösungsmittel, alkoholhaltige Reiniger oder Scheuermittel, sondern nur klares Wasser zum Anfeuchten des Tuches.

**Reparatur**

Nehmen Sie keine Änderungen am Gerät vor und bauen Sie keine Ersatzteile ein. Wenden Sie sich zur Reparatur oder Geräteüberprüfung an den Hersteller.

**Fehler und Störungen**

Das Gerät wurde während der Produktion mehrfach auf einwandfreie Funktion geprüft. Sollten dennoch Funktionsstörungen auftreten, so überprüfen Sie das Gerät nach folgender Auflistung.

Störung	Ursache	Abhilfe
Das Gerät lässt sich nicht mehr einschalten.	Die Batterien sind leer.	Neue Batterien einlegen (siehe Kapitel Wartung).
Anzeigesegmente im Display sind nur noch schwach sichtbar oder flackern.	Die Batteriespannung ist zu gering.	

**Entsorgung**

Entsorgen Sie Verpackungsmaterialien stets umweltgerecht und nach den geltenden örtlichen Entsorgungsvorschriften.



Das Symbol des durchgestrichenen Mülleimers auf einem Elektro- oder Elektronik-Altgerät besagt, dass dieses am Ende seiner Lebensdauer nicht im Hausmüll entsorgt werden darf. Zur kostenfreien Rückgabe stehen in Ihrer Nähe Sammelstellen für Elektro- und Elektronik-Altgeräte zur Verfügung. Die Adressen erhalten Sie von Ihrer Stadt- bzw. Kommunalverwaltung. Für viele EU-Länder können Sie sich auch auf der Webseite <https://hub.trotec.com/?id=45090> über weitere Rückgabemöglichkeiten informieren. Ansonsten wenden Sie sich bitte an einen offiziellen, für Ihr Land zugelassenen Altgeräteverwerter.

In Deutschland gilt die Pflicht der Vertreiber zur unentgeltlichen Rücknahme von Altgeräten nach § 17 Absatz 1 und 2 gemäß Elektro- und Elektronikgerätegesetz - ElektroG.

Durch die getrennte Sammlung von Elektro- und Elektronik-Altgeräten soll die Wiederverwendung, die stoffliche Verwertung bzw. andere Formen der Verwertung von Altgeräten ermöglicht sowie negative Folgen bei der Entsorgung der in den Geräten möglicherweise enthaltenen gefährlichen Stoffe auf die Umwelt und die menschliche Gesundheit vermieden werden.



Batterien und Akkus gehören nicht in den Hausmüll, sondern müssen in der Europäischen Union – gemäß Richtlinie 2006/66/EG DES EUROPÄISCHEN PARLAMENTS UND DES RATES vom 06. September 2006 über Batterien und Akkumulatoren – einer fachgerechten Entsorgung zugeführt werden. Bitte entsorgen Sie Batterien und Akkus entsprechend den geltenden gesetzlichen Bestimmungen.



Trotec GmbH

Grebener Str. 7  
D-52525 Heinsberg

☎ +49 2452 962-400

☎ +49 2452 962-200

✉ [info@trotec.com](mailto:info@trotec.com)

[www.trotec.com](http://www.trotec.com)