

# DE

**BETRIEBSANLEITUNG**  
GASDETEKTOR



**Inhaltsverzeichnis**

**Hinweise zur Benutzung dieser Anleitung**..... 2

**Sicherheit**..... 2

**Informationen über das Gerät**..... 5

**Transport und Lagerung**..... 6







**Bedienung**..... 6

**Wartung und Reparatur**..... 9

**Entsorgung**..... 9

**Hinweise zur Benutzung dieser Anleitung**

**Symbole**

-  **Warnung vor elektrischer Spannung**  
Dieses Symbol weist darauf hin, dass Gefahren aufgrund von elektrischer Spannung für Leben und Gesundheit von Personen bestehen.
-  **Gefahr**  
Das Signalwort bezeichnet eine Gefährdung mit einem hohen Risikograd, die, wenn sie nicht vermieden wird, den Tod oder eine schwere Verletzung zur Folge hat.
-  **Warnung**  
Das Signalwort bezeichnet eine Gefährdung mit einem mittleren Risikograd, die, wenn sie nicht vermieden wird, den Tod oder eine schwere Verletzung zur Folge haben kann.
-  **Vorsicht**  
Das Signalwort bezeichnet eine Gefährdung mit einem niedrigen Risikograd, die, wenn sie nicht vermieden wird, eine geringfügige oder mäßige Verletzung zur Folge haben kann.
- Hinweis**  
Das Signalwort weist auf wichtige Informationen (z. B. auf Sachschäden) hin, aber nicht auf Gefährdungen.
-  **Info**  
Hinweise mit diesem Symbol helfen Ihnen, Ihre Tätigkeiten schnell und sicher auszuführen.
-  **Anleitung beachten**  
Hinweise mit diesem Symbol weisen Sie darauf hin, dass die Anleitung zu beachten ist.

Die aktuelle Fassung dieser Anleitung und die EU-Konformitätserklärung können Sie unter folgendem Link herunterladen:




BG20



<https://hub.trotec.com/?id=40283>

**Sicherheit**

**Lesen Sie diese Anleitung vor Inbetriebnahme/Verwendung des Gerätes sorgfältig durch und bewahren Sie die Anleitung immer in unmittelbarer Nähe des Aufstellortes bzw. am Gerät auf!**

-  **Warnung**  
**Lesen Sie alle Sicherheitshinweise und Anweisungen.**  
Versäumnisse bei der Einhaltung der Sicherheitshinweise und Anweisungen können elektrischen Schlag, Brand und/oder schwere Verletzungen verursachen.  
**Bewahren Sie alle Sicherheitshinweise und Anweisungen für die Zukunft auf.**
- Das Gerät wird mit einem Warnschild ausgeliefert. Überkleben Sie vor der ersten Inbetriebnahme das vorhandene Warnschild auf der Rückseite des Gerätes wie im Kapitel Bedienung beschrieben mit dem Warnschild in Ihrer Landessprache, falls diese mitgeliefert wird. Wählen Sie ansonsten einen Aufkleber in einer Ihnen bekannten Sprache.



- Betreiben Sie das Gerät nicht in explosionsgefährdeten Räumen oder Bereichen und stellen Sie es nicht dort auf.
- Betreiben Sie das Gerät nicht in aggressiver Atmosphäre.
- Tauchen Sie das Gerät nicht unter Wasser. Lassen Sie keine Flüssigkeiten in das Geräteinnere eindringen.
- Das Gerät darf nur in trockener Umgebung und keinesfalls bei Regen oder einer relativen Luftfeuchtigkeit oberhalb der Betriebsbedingungen verwendet werden.
- Schützen Sie das Gerät vor permanenter direkter Sonneneinstrahlung.
- Öffnen Sie das Gerät nicht.

- Entfernen Sie keine Sicherheitszeichen, Aufkleber oder Etiketten vom Gerät. Halten Sie alle Sicherheitszeichen, Aufkleber und Etiketten in einem lesbaren Zustand.
- Laden Sie niemals Batterien, die nicht wieder aufgeladen werden können.
- Verschiedene Batterietypen sowie neue und gebrauchte Batterien dürfen nicht zusammen verwendet werden.
- Legen Sie die Batterien entsprechend der korrekten Polarität in das Batteriefach.
- Entfernen Sie entladene Batterien. Batterien enthalten umweltgefährdende Stoffe. Entsorgen Sie die Batterien entsprechend der nationalen Gesetzgebung (siehe Kapitel Entsorgung).
- Entfernen Sie die Batterien aus dem Gerät, wenn Sie das Gerät über einen längeren Zeitraum nicht benutzen.
- Schließen Sie niemals die Versorgungsklemmen im Batteriefach kurz!
- Verschlucken Sie keine Batterien! Wird eine Batterie verschluckt, kann dies innerhalb von 2 Stunden schwere innere Verbrennungen/Verätzungen verursachen! Die Verätzungen können zum Tod führen!
- Wenn Sie glauben, dass eine Batterie verschluckt wurde oder anderweitig in den Körper gelangt ist, suchen Sie sofort einen Arzt auf!
- Halten Sie neue und gebrauchte Batterien sowie ein geöffnetes Batteriefach von Kindern fern.
- Beachten Sie die Lager- und Betriebsbedingungen (siehe Technische Daten).
- Hohe Konzentrationen von entzündlichen Gasen können Explosions-, Feuer- und Erstickungsgefahr sowie weitere Gefahren bergen. Informieren Sie sich über das Gas, mit dem Sie arbeiten, und treffen Sie entsprechende Vorsichtsmaßnahmen.
- Führen Sie die Kalibrierung des Gerätes in einer Umgebung durch, in der sich keine die Messung beeinflussende Gase befinden.

### Bestimmungsgemäße Verwendung

Verwenden Sie das Gerät ausschließlich zur Messung von Kohlenmonoxid-Konzentrationen in der Luft. Der Messbereich liegt zwischen 0 ppm und 1.000 ppm bei einer Genauigkeit von  $\pm 5\%$  bzw.  $\pm 10$  ppm.

Das Gerät ist ausschließlich für den privaten, nicht-kommerziellen Gebrauch in Innenräumen konzipiert.

Um das Gerät bestimmungsgemäß zu verwenden, verwenden Sie ausschließlich von Trotec geprüftes Zubehör bzw. von Trotec geprüfte Ersatzteile.

Eine andere Verwendung als die bestimmungsgemäße Verwendung gilt als Fehlanwendung.

### Vernünftigerweise vorhersehbare Fehlanwendung

Verwenden Sie das Gerät nicht in explosionsgefährdeten Bereichen oder in jeglichen Bereichen, in denen anzunehmender Weise ein explosionsfähiges Gas-/Luftgemisch vorherrschen kann.

Das Gerät ist nicht für den professionellen/gewerblichen Einsatz bestimmt.

Verwenden Sie das Gerät nicht als Überwachungsgerät für die persönliche Sicherheit. Das Gerät ist keine Schutzausrüstung.

Verwenden Sie das Gerät nicht für Messungen in Flüssigkeiten und an spannungsführenden Teilen. Für Schäden, die aus nicht bestimmungsgemäßer Verwendung resultieren, übernimmt Trotec keine Haftung. Gewährleistungsansprüche erlöschen in diesem Fall. Eigenmächtige bauliche Veränderungen sowie An- oder Umbauten am Gerät sind verboten.

### Personalqualifikation

Personen, die dieses Gerät verwenden, müssen:

- sich der Gefahren bewusst sein, die beim Arbeiten mit Kohlenmonoxid-Messgeräten entstehen.
- die Anleitung, insbesondere das Kapitel Sicherheit, gelesen und verstanden haben.

### Restgefahren



#### Gefahr

Kohlenmonoxid (CO) ist schon in geringen Konzentrationen lebensbedrohlich! Kohlenmonoxid ist giftig beim Einatmen! Machen Sie sich mit den Anzeichen für eine CO-Vergiftung vertraut und lernen Sie, diese zu erkennen. Bringen Sie Personen, die Kohlenmonoxid eingeatmet haben, unverzüglich an die frische Luft. Holen Sie sofort ärztliche Hilfe!



#### Warnung vor elektrischer Spannung

Es besteht Kurzschlussgefahr durch in das Gehäuse eindringende Flüssigkeiten! Tauchen Sie das Gerät und das Zubehör nicht unter Wasser. Achten Sie darauf, dass kein Wasser oder andere Flüssigkeiten in das Gehäuse gelangen.



#### Warnung vor elektrischer Spannung

Arbeiten an elektrischen Bauteilen dürfen nur von einem autorisierten Fachbetrieb durchgeführt werden!



#### Warnung vor explosionsgefährlichen Stoffen

Es besteht Explosionsgefahr durch Funkenbildung. Schalten Sie das Messgerät in einer Atmosphäre ein, die frei von brennbarem Gas ist. Das Gerät kalibriert sich nach dem Einschalten automatisch. Sind in der Umgebung schon brennbare Gase vorhanden, können die weiteren Messergebnisse verfälscht werden und brennbare Gase bleiben unentdeckt.



**Warnung**

Hohe Konzentrationen von brennbaren Gasen bergen Explosionsgefahr, Feuergefahr, Erstickungsgefahr. Machen Sie sich vor der Messung mit dem Sicherheitsdatenblatt über die Eigenschaften des Gases, das Gegenstand der Messungen ist, vertraut und treffen Sie die notwendigen Vorkehrungen.



**Warnung**

Erstickungsgefahr! Lassen Sie das Verpackungsmaterial nicht achtlos liegen. Es könnte für Kinder zu einem gefährlichen Spielzeug werden.



**Warnung**

Das Gerät ist kein Spielzeug und gehört nicht in Kinderhände.



**Warnung**

Von diesem Gerät können Gefahren ausgehen, wenn es von nicht eingewiesenen Personen unsachgemäß oder nicht bestimmungsgemäß eingesetzt wird! Beachten Sie die Personalqualifikationen!



**Vorsicht**

Halten Sie ausreichend Abstand zu Wärmequellen.

**Hinweis**

Um Beschädigungen am Gerät zu vermeiden, setzen Sie es keinen extremen Temperaturen, extremer Luftfeuchtigkeit oder Nässe aus.

**Hinweis**

Verwenden Sie zur Reinigung des Gerätes keine scharfen Reiniger, Scheuer- oder Lösungsmittel.

**Beispiele für Kohlenmonoxid-Konzentration in der Luft**

Beispiele für Kohlenmonoxid-Konzentrationen und deren Auswirkung:

0 bis 1 ppm	normale Hintergrundkonzentration
9 ppm	maximale zulässige Konzentration für Innenräume
35 ppm	maximale durchschnittliche Menge, der man innerhalb von 8 Stunden ausgesetzt sein darf. *
100 ppm	Expositionsgrenze, Personen sollten geschlossene Räume verlassen. *
150 ppm	Geringe Kopfschmerzen nach 1,5 Stunden
200 ppm	leichter Kopfschmerz, Ermattung, Übelkeit und Schwindel
400 ppm	stirnseitiger Kopfschmerz, lebensbedrohlich nach 3 Stunden
800 ppm	Schwindel, Übelkeit, Krämpfe, der Tod tritt innerhalb von 2 bis 3 Stunden ein
1600 ppm	Übelkeit innerhalb von 20 Minuten, der Tod tritt innerhalb von 1 Stunde ein
3200 ppm	Kopfschmerzen, Schwindel und Übelkeit innerhalb von 5 bis 10 Minuten. Tod innerhalb von 25 bis 30 Minuten.
12800 ppm	Der Tod tritt innerhalb von 1 bis 3 Minuten ein

\* gemäß OSHA = Occupational Safety & Health Association (Sicherheit und Gesundheit am Arbeitsplatz)

## Informationen über das Gerät

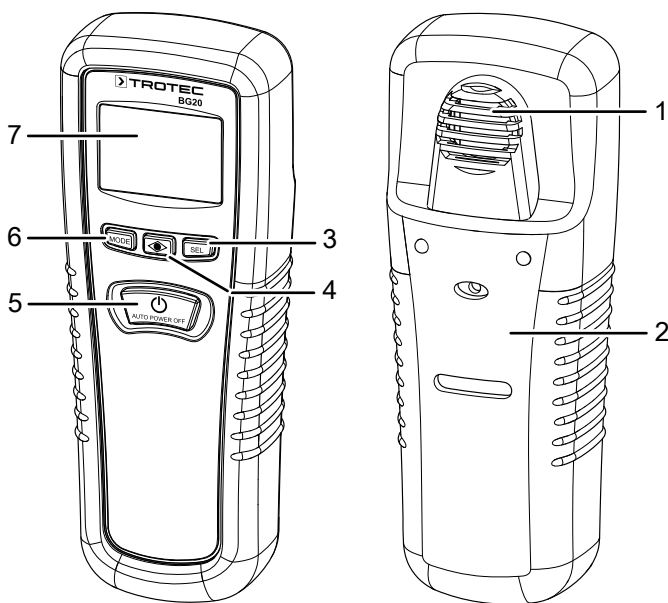
### Gerätebeschreibung

Das Kohlenmonoxid-Messgerät BG20 dient zur Messung der Konzentration (ppm) von Kohlenmonoxid (CO) in der Luft über einen integrierten Sensor.

Das Gerät ist für die Anwendung in Innenräumen konzipiert. Das Gerät verfügt über eine Speicherfunktion sowie eine Abschaltautomatik.

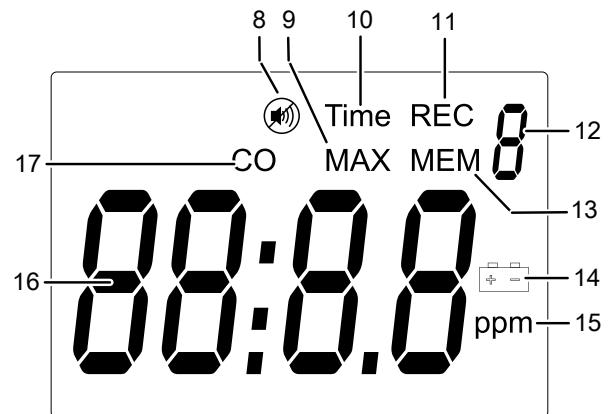
Das Gerät ist zum Schutz vor Stößen, Kratzern etc. mit einer Schutzhülle versehen.

### Gerätedarstellung



Nr.	Bezeichnung
1	Sensor
2	Gummi-Schutzhülle
3	Taste <i>SEL</i>
4	Kontroll-LED
5	Taste <i>Ein/Aus</i>
6	Taste <i>MODE</i>
7	Display

### Display



Nr.	Bezeichnung
8	Anzeige <i>Ton aus</i>
9	Anzeige <i>MAX</i>
10	Anzeige <i>Time</i>
11	Anzeige <i>REC</i>
12	Anzeige <i>Speicherplatz</i>
13	Anzeige <i>MEM</i>
14	Anzeige <i>Batterie</i>
15	Anzeige <i>Einheit ppm</i>
16	Messwertanzeige
17	Anzeige <i>CO</i>

**Technische Daten**

Parameter	Wert
<b>Modell</b>	BG20
Gewicht	180 g
Abmessungen (Länge x Breite x Höhe)	160 x 56 x 40 mm
Messbereich	0 ppm bis 1000 ppm
Genauigkeit	±10 ppm oder ±5 % (je nachdem, welcher Wert der größere ist)
Messbereich Auflösung	1 ppm
Sensorart	Stabilisiert elektrochemisch gasspezifisch (CO)
Lebensdauer des Sensors (typischerweise)	5 Jahre
Datenspeicher	für 10 Messwerte
Aufwärmzeitraum	<20 Sekunden
Stromversorgung	1 x 9 V-Blockbatterie
Lebensdauer der Batterie	etwa 50 Stunden bei einer Alkali-Batterie
Betriebstemperatur	0 °C bis 50 °C (32 °F bis 122 °F)
Lagertemperatur	-30 °C bis 60 °C (-22 °F bis 140 °F)
Betriebsfeuchte	0 % r.F. bis 99 % r.F. (nicht kondensierend)

**Lieferumfang**

- 1 x Gerät BG20 (ohne Batterien)
- 1 x Tasche/Holster
- 1 x Kurzanleitung

**Transport und Lagerung**

**Hinweis**

Wenn Sie das Gerät unsachgemäß lagern oder transportieren, kann das Gerät beschädigt werden. Beachten Sie die Informationen zum Transport und zur Lagerung des Gerätes.

**Transport**

Verwenden Sie zum Transport des Gerätes die im Lieferumfang enthaltene Tasche, um das Gerät vor Einwirkungen von außen zu schützen.

**Lagerung**

Halten Sie bei Nichtbenutzung des Gerätes die folgenden Lagerbedingungen ein:

- trocken und vor Frost und Hitze geschützt
- an einem vor Staub und direkter Sonneneinstrahlung geschützten Platz
- in der zugehörigen Tasche vor eindringendem Staub geschützt
- bei den Technischen Daten entsprechender Lagertemperatur
- Batterie ist aus dem Gerät entfernt

**Bedienung**

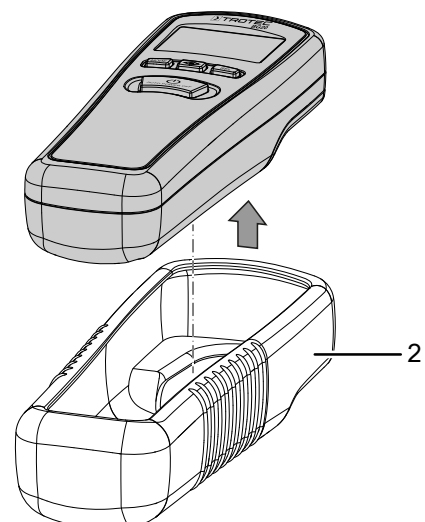
**Batterie einsetzen**

Setzen Sie vor dem ersten Gebrauch die Batterie ein.

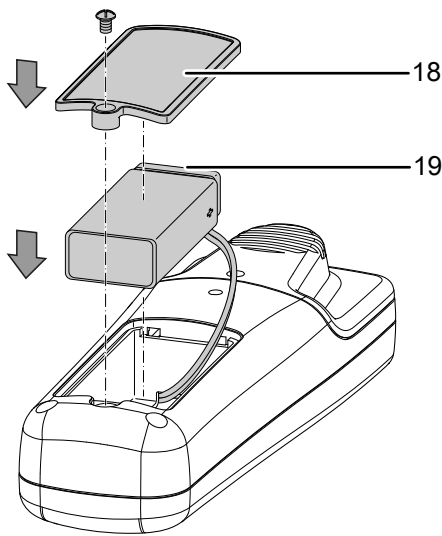
**Hinweis**

Vergewissern Sie sich, dass die Oberfläche des Gerätes trocken und das Gerät ausgeschaltet ist.

1. Entfernen Sie das Gerät aus der Gummi-Schutzhülle (2).  
⇒ Die Gummi-Schutzhülle sitzt sehr straff. Drücken Sie die Schutzhülle oberhalb des Displays über das Gerätegehäuse und streifen Sie die Schutzhülle nach hinten vom Gerät ab.



- Lösen Sie die Schraube am Batteriefachdeckel (18).

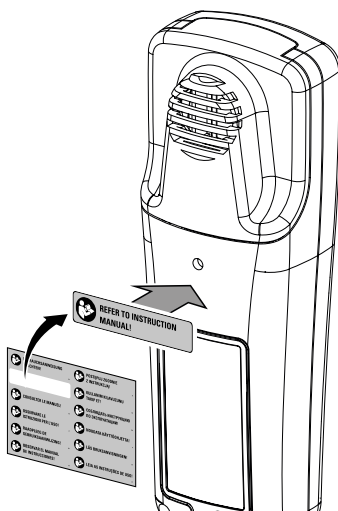


- Verbinden Sie die Batterie polungsrichtig mit dem Batterieclip (19).
- Schrauben Sie den Batteriefachdeckel (18) wieder zu.
- Stülpen Sie die Gummi-Schutzhülle wieder über das Gerät.

### Warnschild anbringen

Kleben Sie vor der ersten Inbetriebnahme des Gerätes das Warnschild auf die Rückseite des Gerätes, bzw. überkleben Sie das vorhandene Warnschild, falls dieses nicht in Ihrer Landessprache ist. Wählen Sie ansonsten einen Aufkleber in einer Ihnen bekannten Sprache. Gehen Sie wie folgt vor, um das Warnschild auf der Rückseite des Gerätes aufzukleben:

- Entfernen Sie das gewünschte Label von der mitgelieferten Folie.
- Kleben Sie das Label auf die dafür vorgesehene Stelle auf der Rückseite des Gerätes.



### Standortwechsel



#### Info

Beachten Sie, dass ein Standortwechsel von einer kalten in eine warme Umgebung zu Kondensatbildung auf der Platine des Gerätes führen kann. Dieser physikalisch nicht zu vermeidende Effekt verfälscht die Messung. Das Display zeigt in diesem Fall keine oder falsche Messwerte an. Warten Sie einige Minuten, bis sich das Gerät auf die veränderten Bedingungen eingestellt hat, bevor Sie eine Messung durchführen.

### Einschalten

#### Hinweis

Das Gerät kalibriert sich bei jedem Einschalten und nimmt die Umgebungskonzentration an CO dabei als Referenz. Hierbei gilt jedoch aus Sicherheitsgründen, dass, egal, wie hoch die Umgebungskonzentration an CO beim Einschalten ist, maximal 10 ppm als Obergrenze vom Gerät akzeptiert werden!  
Beispiel: Läge die Umgebungskonzentration an CO bei 30 ppm, so nimmt das Gerät nicht tatsächlich 30 ppm als Referenzkonzentration und damit Nullpunkt an, sondern maximal 10 ppm! Der eingestellte Alarmschwellwert von 30 ppm (siehe auch Messung durchführen) würde somit bei einem tatsächlichen CO-Wert von 40 ppm (Anzeige im Display: 30 ppm!) aktiviert.

Achten Sie darauf, das Gerät stets in einer CO-freien Umgebung, wie z. B. an Frischluft, einzuschalten, da ansonsten bei nachfolgenden Messungen des CO-Gehalts falsche Werte angezeigt werden!

- Suchen Sie einen Bereich mit geringer CO-Konzentration (z.B. Frischluft) auf.
- Drücken Sie die Taste *Ein/Aus* (5).
  - ⇒ Die Kontroll-LED (4) blinkt kurz rot auf und leuchtet danach grün. Die Aufwärmphase des Gerätes inkl. Kalibrierung wird gestartet.
- Warten Sie, bis die Kalibrierung abgeschlossen ist.
  - ⇒ Das Gerät zählt in der Messwertanzeige (16) von 11 auf 0 herunter.
  - ⇒ Wenn die Kalibrierung abgeschlossen ist, ertönt ein akustisches Signal.
  - ⇒ Das Gerät ist betriebsbereit.

## Messung durchführen

1. Halten Sie das Gerät in Richtung der vermuteten CO-Quelle.
  - ⇒ Der Messwert wird in Echtzeit in der Messwertanzeige (16) angezeigt.
  - ⇒ Liegt der gemessene Wert über 30 ppm, ertönt ein sich wiederholender Warnton. Je höher der CO-Gehalt, desto schneller wiederholt sich der Ton. Die LED (4) leuchtet rot.
  - ⇒ Liegt der gemessene Wert über 200 ppm, ertönt ein kontinuierlicher Warnton. Die LED (4) leuchtet rot.

## Maximalwert anzeigen

Das Gerät kann den maximal gemessenen Wert seit Beginn der Messung anzeigen. Gehen Sie dazu folgendermaßen vor:

1. Drücken Sie die Taste *Mode* (6) einmal.
  - ⇒ Im Display erscheinen die Anzeigen *MAX* (9) und *REC* (11).
  - ⇒ In der Messwertanzeige (16) erscheint der höchste gemessene Wert.

## Messwert speichern

Das Gerät verfügt über einen Messwertspeicher, der bis zu 10 Messwerte abspeichern kann. Abgespeicherte Messwerte bleiben auch nach dem Ausschalten erhalten. Um einen oder mehrere Messwerte abzuspeichern, gehen Sie folgendermaßen vor:

1. Drücken Sie die Taste *Mode* (6) dreimal.
  - ⇒ Im Display erscheinen die Anzeigen *REC* (11) und *Speicherplatz* (12).
  - ⇒ In der Anzeige *Speicherplatz* (12) erscheint der Wert 0 oder der zuletzt beim Abrufen des Messwertspeichers angezeigte Speicherplatz.
2. Drücken Sie die Taste *SEL* (3), um den aktuellen Messwert zu speichern.



### Info

Der Messwertspeicher wird gelöscht, wenn ein Nullpunkt-Reset durchgeführt wird (siehe *Nullpunkt-Reset*).

## Messwertspeicher abrufen

Um bereits gespeicherte Messwerte abzurufen, gehen Sie folgendermaßen vor:

1. Drücken Sie die Taste *Mode* (6) zweimal.
  - ⇒ Im Display erscheinen die Anzeigen *MEM* (13) und *Speicherplatz* (12).
2. Drücken Sie die Taste *SEL* (3) so oft, bis der Speicherplatz mit der gewünschten Nummer angezeigt wird.

## Alarmschwelle abrufen

Der Wert für die Alarmschwelle ist festgelegt, kann aber jederzeit abgerufen werden:

1. Drücken Sie die Taste *Mode* (6) viermal.
  - ⇒ Der Wert 30 ppm wird in der Messwertanzeige (16) angezeigt.

## Nullpunkt-Reset

### Hinweis

Der Nullpunkt-Reset sollte ausschließlich an Frischluft und damit unter geringstmöglicher CO-Konzentration vorgenommen werden!

Mithilfe des Nullpunkt-Resets wird die unmittelbar vorherrschende CO-Konzentration und somit der aktuelle Messwert als neuer Referenzwert definiert (siehe auch *Einschalten*). Gehen Sie dazu folgendermaßen vor:

1. Suchen Sie einen Bereich mit geringer CO-Konzentration (z. B. Frischluft) auf.
2. Drücken Sie die Taste *Mode* (6) viermal.
  - ⇒ Die Alarmschwelle (30 ppm) wird in der Messwertanzeige (16) angezeigt.
3. Halten Sie die Taste *SEL* (3) ca. 8 Sekunden gedrückt, bis in der Messwertanzeige die Ziffer 0 erscheint.
  - ⇒ Die Ziffer 0 blinkt sechsmal.
  - ⇒ Das Gerät kehrt in den Messmodus zurück.
  - ⇒ Die gespeicherten Messwerte werden gelöscht.

## Messzeit anzeigen

Das Gerät speichert die Messzeit nach dem Einschalten. Gehen Sie zum Abrufen der Messzeit wie folgt vor:

1. Drücken Sie die Taste *Mode* (6) fünfmal.
  - ⇒ Im Display erscheint die Anzeige *Time* (10).
  - ⇒ Die Messzeit wird in der Messwertanzeige (16) im Format Stunden:Minuten angezeigt.

## Warnton einstellen

1. Drücken Sie die Taste *Mode* (6) sechsmal, bis im Display die Anzeige *on* oder *off* erscheint.
2. Drücken Sie die Taste *SEL* (3), um die gewünschte Einstellung auszuwählen.
  - ⇒ Bei der Einstellung *on* ist der Warnton aktiviert.
  - ⇒ Bei der Einstellung *off* ist der Warnton deaktiviert. Im Display erscheint die Anzeige *Ton aus* (8).

## Displaybeleuchtung ein- oder ausschalten

Die Displaybeleuchtung ist ab Werk ausgeschaltet.

✓ Das Gerät befindet sich im normalen Messmodus.

1. Drücken Sie die Taste *SEL* (3) für ca. 2 Sekunden.
  - ⇒ Die Hintergrundbeleuchtung des Displays wird ein- oder ausgeschaltet.

## Ausschalten

Das Gerät verfügt über eine Abschaltautomatik und schaltet nach 15 Minuten Inaktivität automatisch ab.

Um das Gerät manuell auszuschalten, drücken Sie die Taste *Ein/Aus* (5).



## Wartung und Reparatur

### Batteriewechsel

Ein Batteriewechsel ist notwendig, wenn auf dem Display die Anzeige *Batterie* (14) aufleuchtet, wenn die Anzeigen auf dem Display aufflackern bzw. nur schwach zu sehen sind oder wenn das Gerät nicht mehr eingeschaltet werden kann. Siehe Kapitel Bedienung.

### Sensor

Die Lebensdauer des Sensors beträgt ca. 5 Jahre. Während dieser Zeit wird eine jährliche Überprüfung/Kalibrierung des Sensors empfohlen.

### Reinigung

Reinigen Sie das Gerät mit einem angefeuchteten, weichen, fusselfreien Tuch. Achten Sie darauf, dass keine Feuchtigkeit in das Gehäuse eindringt. Verwenden Sie keine Sprays, Lösungsmittel, alkoholhaltige Reiniger oder Scheuermittel, sondern nur klares Wasser zum Anfeuchten des Tuches.

### Reparatur

Nehmen Sie keine Änderungen am Gerät vor und bauen Sie keine Ersatzteile ein. Wenden Sie sich zur Reparatur oder Geräteüberprüfung an den Hersteller.

## Entsorgung

Entsorgen Sie Verpackungsmaterialien stets umweltgerecht und nach den geltenden örtlichen Entsorgungsvorschriften.



Das Symbol des durchgestrichenen Mülleimers auf einem Elektro- oder Elektronik-Altgerät stammt aus der Richtlinie 2012/19/EU. Es besagt, dass dieses Gerät am Ende seiner Lebensdauer nicht im Hausmüll entsorgt werden darf. Zur kostenfreien Rückgabe stehen in Ihrer Nähe Sammelstellen für Elektro- und Elektronik-Altgeräte zur Verfügung. Die Adressen erhalten Sie von Ihrer Stadt- bzw. Kommunalverwaltung. Für viele EU-Länder können Sie sich auch auf der Webseite <https://hub.trotec.com/?id=45090> über weitere Rückgabemöglichkeiten informieren. Ansonsten wenden Sie sich bitte an einen offiziellen, für Ihr Land zugelassenen Altgeräteverwerter.

In Deutschland gilt die Pflicht der Vertreiber zur unentgeltlichen Rücknahme von Altgeräten nach § 17 Absatz 1 und 2 gemäß Elektro- und Elektronikgerätegesetz - ElektroG.

Durch die getrennte Sammlung von Elektro- und Elektronik-Altgeräten soll die Wiederverwendung, die stoffliche Verwertung bzw. andere Formen der Verwertung von Altgeräten ermöglicht sowie negative Folgen bei der Entsorgung der in den Geräten möglicherweise enthaltenen gefährlichen Stoffe auf die Umwelt und die menschliche Gesundheit vermieden werden.



Batterien und Akkus gehören nicht in den Hausmüll, sondern müssen in der Europäischen Union – gemäß Richtlinie 2006/66/EG DES EUROPÄISCHEN PARLAMENTS UND DES RATES vom 06. September 2006 über Batterien und Akkumulatoren – einer fachgerechten Entsorgung zugeführt werden. Bitte entsorgen Sie Batterien und Akkus entsprechend den geltenden gesetzlichen Bestimmungen.

Trotec GmbH

Grebener Str. 7  
D-52525 Heinsberg

☎ +49 2452 962-400

☎ +49 2452 962-200

✉ [info@trotec.com](mailto:info@trotec.com)

[www.trotec.com](http://www.trotec.com)