

# BX50 MID / BX50 MID F / BX50 MID C

NL

INSTRUCTIES  
ENERGIEVERBRUIKSMETER



## Inhoudsopgave

Aanwijzingen voor het gebruik van deze handleiding .....	2
Veiligheid .....	2
Informatie over het apparaat .....	4
Transport en opslag .....	5
Bediening .....	6
Onderhoud en reparatie .....	6
Fouten en storingen.....	7
Recycling .....	7
Overzicht van de gebruikte MID-meetapparaten .....	7
Conformiteitsverklaring .....	7

## Aanwijzingen voor het gebruik van deze handleiding

### Symbolen



#### Waarschuwing voor elektrische spanning

Dit symbool wijst op gevaren voor het leven en de gezondheid van personen door elektrische spanning.



#### Waarschuwing

Dit signaalwoord wijst op een gevaar met een middelmatige risicograad, dat indien niet vermeden de dood of zwaar letsel tot gevolg kan hebben.



#### Voorzichtig

Dit signaalwoord wijst op een gevaar met een lage risicograad, dat indien niet vermeden gering of matig letsel tot gevolg kan hebben.

#### Let op

Het signaalwoord wijst op belangrijke informatie (bijv. op materiële schade), maar niet op gevaren.



#### Info

Aanwijzingen met dit symbool helpen u bij het snel en veilig uitvoeren van uw werkzaamheden.



#### Handleiding opvolgen

Aanwijzingen met dit symbool wijzen u erop dat de handleiding moet worden opgevolgd.

De actuele versie van deze handleiding en de EU-conformiteitsverklaring, kunt u downloaden via de volgende link:



BX50 MID



<https://hub.trotec.com/?id=43926>

## Veiligheid

Lees deze handleiding vóór het in gebruik nemen / gebruik van het apparaat zorgvuldig en bewaar de handleiding altijd in de directe omgeving van de opstellocatie resp. bij het apparaat.



#### Waarschuwing

**Lees alle veiligheidsinstructies en aanwijzingen.**

Het niet opvolgen van de veiligheidsinstructies en aanwijzingen kunnen een elektrische schok, brand en/of zwaar letsel veroorzaken.

**Bewaar alle veiligheidsinstructies en aanwijzingen voor later gebruik.**

- Het apparaat wordt geleverd met een waarschuwingslabel. Voor de eerste keer in gebruik nemen het aanwezige waarschuwingslabel op de achterzijde van het apparaat overpakken met het waarschuwingslabel in uw taal.

**Niet achter elkaar insteken!  
Uitsluitend gebruiken in droge ruimtes!  
Alleen bij uitgetrokken stekker spanningsvrij!  
Niet afdekken tijdens het gebruik!**

- Gebruik het apparaat niet in ruimten of omgevingen met explosiegevaar en plaats het daar nooit.
- Gebruik het apparaat niet in agressieve atmosferen.
- Dompel het apparaat niet onder in water. Laat geen vloeistoffen binnendringen in het apparaat.
- Bescherm het apparaat tegen permanent direct zonlicht.
- Het apparaat niet afdekken! Bij hogere aansluitvermogens wordt het apparaat warm. Het afdekken van het apparaat kan leiden tot oververhitting en leiden tot een brand!
- Open het apparaat niet.
- Verwijder geen veiligheidssymbolen, stickers of etiketten van het apparaat. Houd alle veiligheidssymbolen, stickers en etiketten in een leesbare toestand.
- Controleer voor elk gebruik van het apparaat op mogelijke beschadigingen. Gebruik geen defecte apparaten.
- Steek nooit meerdere apparaten in elkaar.

- Gebruik het apparaat alleen in droge ruimten.
- Houd er rekening mee dat het apparaat alleen bij losgetrokken stekker spanningsvrij is.
- Houd rekening met de opslag- en gebruiksomstandigheden (zie technische gegevens).

### Bedoeld gebruik

Gebruik het apparaat uitsluitend voor het meten van stroomcircuits die met een stekker een directe verbinding hebben met het laagspanningsnet, bijv. huishoudelijke apparaten, draagbare elektrische apparaten, etc. volgens de technische gegevens.

Elk ander gebruik dan het bedoeld gebruik is, geldt als verkeerd gebruik.

### Logisch voorspelbaar verkeerd gebruik

Het apparaat is niet geschikt voor welke verlengkabels dan ook. Het apparaat mag niet worden gebruikt in zones met explosiegevaar, bij nattigheid of hoge luchtvochtigheid.

### Persoonlijke kwalificaties

Personen die dit apparaat gebruiken moeten:

- De handleiding, vooral het hoofdstuk veiligheid hebben gelezen en begrepen.

### Veiligheidssymbolen en plaatjes op het apparaat

#### Let op

Verwijder geen veiligheidssymbolen, stickers of etiketten van het apparaat. Houd alle veiligheidssymbolen, stickers en etiketten in een leesbare toestand.

De volgende veiligheidssymbolen en plaatjes zijn aangebracht op het apparaat:

	<p><b>Alleen voor gebruik in binnenruimten</b> Dit symbool wijst op het volgende: Gebruik het apparaat alleen in droge binnenruimten, niet in de buitenlucht.</p>
--	---

### Restgevaaren



#### Waarschuwing voor elektrische spanning

Elektrische schok door onvoldoende isolatie. Controleer het apparaat voor elk gebruik op beschadigingen en een probleemloze werking.

Bij het constateren van beschadigingen, het apparaat niet meer gebruiken.

Gebruik het apparaat niet als het apparaat of uw handen vochtig of nat zijn!

Gebruik het apparaat niet als het batterijvak of de behuizing open is.



#### Waarschuwing voor elektrische spanning

Er bestaat kortsluitgevaar door in de behuizing binnendringende vloeistoffen!

Dompel het apparaat en de accessoires niet onder in water. Zorg dat geen water of andere vloeistoffen in de behuizing komen.



#### Waarschuwing voor elektrische spanning

Werkzaamheden aan elektrische onderdelen mogen alleen door een geautoriseerd gespecialiseerd bedrijf worden uitgevoerd!



#### Waarschuwing

Verstikkingsgevaar!

Laat het verpakkingsmateriaal niet achteloos rondslingeren. Voor kinderen kan dit gevaarlijk speelgoed zijn.



#### Waarschuwing

Het apparaat is geen speelgoed en hoort niet in kinderhanden.



#### Waarschuwing

Van dit apparaat kunnen gevaren uitgaan als het ondeskundig of niet volgens het bedoeld gebruik wordt gebruikt door niet geïnstrueerde personen! Zorg dat wordt voldaan aan de persoonlijke kwalificaties!



#### Voorzichtig

Houd voldoende afstand van warmtebronnen.

#### Let op

Stel het apparaat niet bloot aan extreme temperaturen, extreme luchtvochtigheid of nattigheid, zodat beschadigingen worden voorkomen.

#### Let op

Gebruik voor het reinigen van het apparaat geen agressieve reinigingsmiddelen, schuur- of oplosmiddelen.

## Informatie over het apparaat

### Beschrijving van het apparaat

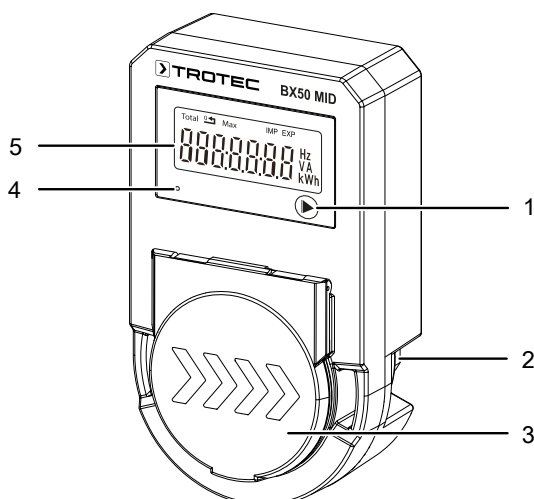
Het apparaat BX50 MID kan de energiebehoefte van een aangesloten eindapparaat of de energieproductie van een stroombron, bijv. een zonnepaneelmodule, meten. Het is MID-conform geijkt en niet manipuleerbaar.

De weergave van het apparaat kan de volgende waarden weergeven:

- Totale meterstand energiestroom (productie en verbruik) (kWh, niet resetbaar)
- Meterstand energiestroom (productie en verbruik) (kWh, resetbaar)
- Totale meterstand (kWh, niet resetbaar)
- Meterstand productie (kWh, resetbaar)
- Totale meterstand verbruik (kWh, niet resetbaar)
- Meterstand verbruik (kWh, resetbaar)
- Actuele spanning (V)
- Actuele stroomsterkte (A)
- Actuele opgenomen vermogen (stroomverbruik) van het aangesloten apparaat (W)
- Arbeidsfactor (Power Factor)
- Actuele stroomfrequentie (Hz)
- Hoogste eerder gemeten opgenomen vermogen (stroomverbruik) in Watt (resetbaar)

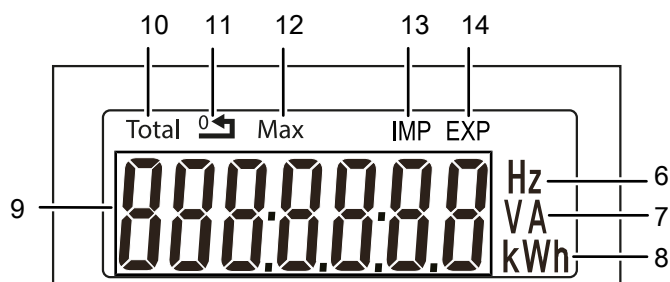
Voor een betere afleesbaarheid heeft het apparaat een de displayverlichting.

### Overzicht van het apparaat



Nr.	Aanduiding
1	Menu-toets
2	Aansluiting stopcontact
3	Aansluiting eindapparaat (tussenstopcontact)
4	LED-pulsfrequentie
5	Display

### Display



Nr.	Aanduiding	Betekenis
6	Indicatie Hz	Eenheid van de weergegeven wisselstroomfrequentie
7	Indicatie V/A	Eenheid van de weergegeven spanning (V) / stroomsterkte (A)
8	Weergave W/kWh	Eenheid van de weergegeven verbruikte/geleverde stroom
9	Meetwaardeweergave	Actuele meetwaarde of meterstand
10	Indicatie Total	De meterstand van de energiestroom wordt weergegeven.
11	Indicatie	De weergegeven meterstand is resetbaar.
12	Indicatie Max	Het hoogste gemeten verbruik wordt weergegeven.
13	Indicatie IMP	De meterstand tijdens de productie wordt weergegeven.
14	Indicatie EXP	De meterstand van het verbruik wordt weergegeven.

## Technische gegevens

Parameter	Waarde
Model	BX50 MID
Gewicht (zonder verpakking)	ca. 155 g
Afmetingen (lengte x breedte x hoogte)	ca. 119 x 68 x 77 mm (met stekker)
Display	LCD met achtergrondverlichting
Voedingsbron	230 V AC, $\perp$ , enkele fase, 50/60 Hz
Opgenomen vermogen	10 VA
Verliesvermogen	< 2 W
Meetbereik	0,25 tot 5 (16) A
Basisstroom (I <sub>b</sub> )	5 A
Aanloopstroom	0,004 I <sub>b</sub>
Nauwkeurigheidsklasse	1 / $\textcircled{B}$
Beschermingsklasse	II / $\square$
Weergaveresolutie	0 tot 999999,9 kWh 0 tot 999999,9 W
Gebruiksomstandigheden	-25 °C tot 55 °C, 0% r.v. tot 95% r.v. (niet condenserend)
Opslagcondities	-40 °C tot 70 °C, 0% r.v. tot 95% r.v. (niet condenserend)
Meetkringcategorie	Cat II
Pulsfrequentie (LED)	1000 pulsen/kWh
Beschermingsgraad	IP54
MID-certificering	Ja

### Opmerkingen m.b.t. de ijking van het apparaat

Het apparaat heeft een MID-conformiteitsverklaring, deze vervangt de eerste ijking door het ijkwezen. De geldigheid van deze verklaring vervalt 8 jaar na het in verkeer brengen. Daarna is de gebruiker van het meetapparaat verplicht een herijking te laten uitvoeren. Meer informatie kunt u opvragen bij uw lokale ijkwezen.

#### Let op

Als meetapparaatgebruiker of als degene die opdracht krijgt voor het registreren van meetwaarden, moet u indien nodig - afhankelijk van het gebruiksdoel - het gebruik van nieuwe of gereviseerde meetapparaten binnen 6 weken na de eerste inbedrijfstelling aanmelden bij het voor u verantwoordelijke ijkwezen. Neem hiervoor contact op met uw lokale ijkwezen. Voor het beheer van de toegepaste MID-apparaten, vindt u een voorbeeldformulier in de bijlage of via: <https://hub.trotec.com/?id=43926>

## Leveromvang

- 1 x energiekostenmeetapparaat BX50 MID
- 1 x korte handleiding

## Transport en opslag

### Let op

Het apparaat kan beschadigd raken als het niet correct wordt opgeslagen of getransporteerd.

De informatie m.b.t. het transport en de opslag van het apparaat opvolgen.

### Transport

Het apparaat droog en beschermd transporteren, bijv. in een geschikte tas, om het te beschermen tegen inwerkingen van buitenaf.

### Opslag

Houd bij het niet gebruiken van het apparaat rekening met de volgende opslagcondities:

- droog en tegen vocht en hitte beschermd
- op een plaats die beschermd is tegen stof en direct zonlicht
- de opslagtemperatuur moet voldoen aan de technische gegevens

## Bediening

### Apparaat inschakelen

1. Steek het apparaat in een volgens de voorschriften afgezekerd stopcontact.
2. Sluit het eindapparaat aan op het tussenstopcontact (3).  
⇒ Het apparaat is ingeschakeld.

### Weergavemodus omschakelen

Het display (5) kan na elkaar de volgende waarden weergeven:

- Totale meterstand energiestroom (productie en verbruik) (kWh, niet resetbaar)
  - Meterstand energiestroom (productie en verbruik) (kWh, resetbaar)
  - Totale meterstand (kWh, niet resetbaar)
  - Meterstand productie (kWh, resetbaar)
  - Totale meterstand verbruik (kWh, niet resetbaar)
  - Meterstand verbruik (kWh, resetbaar)
  - Actuele netspanning (V)
  - Actuele stroomsterkte (A)
  - Actuele opgenomen vermogen (stroomverbruik) van het aangesloten apparaat (W)
  - Arbeidsfactor (Power Factor)
  - Actuele stroomfrequentie (Hz)
  - Hoogste eerder gemeten opgenomen vermogen (stroomverbruik) in Watt (resetbaar)
1. Druk op de menu-toets (1), tot de gewenste weergavemodus is ingesteld.

### Displayverlichting inschakelen

1. Druk in een willekeurig weergavemodus ca. 3 seconden op de menu-toets (1).  
⇒ De displayverlichting wordt ingeschakeld.

De displayverlichting schakelt automatisch weer uit na ca. 20 seconden.


### Intern geheugen

Het apparaat heeft een intern geheugen, dat het totale energieverbruik en de totale energieproductie, evenals de hieruit resulterende totale energiestroom opslaat, deze worden ook bewaard als het apparaat niet is aangesloten op het stroomnet. Deze meters kunnen niet worden gemanipuleerd en dus niet worden gewist of gewijzigd.

### Meterstanden resetten

Voor de energieproductie, het energieverbruik en de samengestelde energiestroom is er ook een resetbare meter.

Een resetbare meter kan als volgt op nul worden ingesteld:

- ✓ De displayverlichting is ingeschakeld.
  - ✓ Op het display wordt de gewenste, resetbare meterstand weergegeven. Bij een resetbare meterstand is op het display de indicatie  (11) te zien.
1. Druk ca. 3 seconden op de menu-toets (1).  
⇒ De meetwaardeweergave (9) wordt gereset naar nul.  
⇒ Het opnemen van de meterstand begint opnieuw.

### Hoogste eerder gemeten stroomverbruik resetten

- ✓ De displayverlichting is ingeschakeld.
  - ✓ Op het display wordt het hoogste eerder gemeten stroomverbruik weergegeven (indicatie *Max*) (12).
1. Druk ca. 3 seconden op de menu-toets (1).  
⇒ De meetwaardeweergave (9) wordt gereset naar nul.  
⇒ Het hoogste eerder gemeten stroomverbruik wordt opnieuw geregistreerd.

### Apparaat buiten gebruik stellen

1. Het eindapparaat scheiden van het tussenstopcontact (3).
2. Het apparaat volledig scheiden van het stroomnet.
3. Het apparaat opslaan volgens het hoofdstuk opslag.

## Onderhoud en reparatie

### Reiniging

Reinig het apparaat met een vochtige, zachte en pluisvrije doek. Zorg dat geen vochtigheid in de behuizing komt. Gebruik geen sprays, oplosmiddelen, alcoholhoudende reinigingsmiddelen of schuurmiddelen, maar uitsluitend water voor het bevochtigen van de doek.

### Reparatie

Wijzig het apparaat niet en bouw geen reserveonderdelen in. Neem voor reparaties en controles van het apparaat contact op met de fabrikant.



## Fouten en storingen

Storing	Maatregel
Het apparaat toont abnormale tekens of waarden op het display.	Het apparaat uit het stopcontact trekken en na een korte tijd weer insteken. Neem contact op met de klantendienst van Trotec, als het probleem blijft bestaan.
Het apparaat reageert niet op het drukken op de toetsen.	Het kan zijn dat u te hard heeft gedrukt op de menu-toets (1). Varieer de druk, voor het bepalen van de juiste drukkracht. Veeg eventueel licht over de menu-toets, om deze te activeren. Neem contact op met de klantendienst van Trotec, als het probleem blijft bestaan.

## Recycling

De verpakkingsmaterialen altijd milieubewust en volgens de geldende lokale recyclingvoorschriften recycleren.



Het symbool met een doorgestreepte vuilnisbak op een elektrisch of elektronisch apparaat is afkomstig uit de richtlijn 2012/19/EU. Het geeft aan dat dit apparaat aan het eind van de levensduur niet mag worden weggegooid met het huishoudelijk afval. Voor kosteloze retournering zijn er inzamelpunten voor oude elektrische en elektronische apparaten beschikbaar bij u in de buurt. De adressen kunt u opvragen bij uw gemeente. Voor veel EU-landen kunt u zich via de website <https://hub.trotec.com/?id=45090> informeren over andere retourmogelijkheden. Anders graag contact opnemen met een in uw land goedgekeurd recyclingbedrijf voor afgedankte apparaten.

Door het gescheiden inzamelen van oude elektrische en elektronische apparaten worden recycling, materiaalhergebruik, resp. andere vormen van hergebruik van oude apparaten mogelijk gemaakt. Ook worden zo negatieve gevolgen bij het recyclen van de mogelijk in de apparaten opgenomen gevaarlijke stoffen voor het milieu en voor de menselijke gezondheid voorkomen.

## Overzicht van de gebruikte MID-meetapparaten

Gebruik voor het beheer van de toegepaste MID-apparaten de volgende tabel.

Nr.	Fabrikant	Type-aanduiding	Jaar van de kenmerking van het meetapparaat	Adres van degene die het meetapparaat gebruikt
1				
2				
3				
4				
5				
6				
7				
8				
9				
10				
11				
12				
13				
14				
15				

## Conformiteitsverklaring

Het apparaat is vanuit de fabriek geijkt, dit vervangt de eerste ijking door het ijkwezen. Dit is gecertificeerd door een MID-conformiteitsverklaring volgens EU-richtlijn 2014/32/EU. De geldigheid van deze verklaring vervalt 8 jaar na het in verkeer brengen. Daarna is de gebruiker van het meetapparaat verplicht een herijking te laten uitvoeren. Het jaar van de eerste ijking is aangegeven op het apparaat naast de CE-markering. Voorbeeld:



**M24:** Het apparaat is in 2024 geproduceerd en voorzien van een eerste ijking. Wordt het apparaat ook in 2024 in het verkeer gebracht, eindigt de ijkgedigheid eind 2032. Wordt het apparaat pas in 2025 in het verkeer gebracht, eindigt de ijkgedigheid eind 2033.

**0598:** Nummer van de geaccrediteerde ijkinstantie. Hier: SGS  
De volgende afbeelding toont de originele conformiteitsverklaring, die de overeenstemming met de betreffende verordening certificeert.

### Conformiteitsverklaring (vertaling van het origineel)

In het kader van de EU-richtlijn meetapparaten 2014/32/EU, bijlage II deel 4

Hierbij verklaren wij dat het hierna genoemde meetapparaat aan alle bepalingen van de EU-richtlijn meetapparaten in de versie 2014/32/EU voldoet.

Meetapparaattype	Energieverbruiksmmeetapparaat
Machinenr. /-aanduiding	BX50 MID, BX50 MID F, BX50 MID C
Bouwjaar vanaf	05/2024
Aangemelde instantie	De aangemelde instantie nr. 0598: SGS Fimko Ltd., Takomotie 8, FI-00380 Helsinki, Finland, heeft de controle volgens 2014/32/EU, module B uitgevoerd en het volgende certificaat opgesteld: 0598/SGS0449 van 23-04-2020.
Van toepassing zijnde EU-Richtlijnen	Richtlijn meetapparaten 2014/32/EU inzake het op de markt aanbieden van meetinstrumenten in de versie van 26-2-2014
	Richtlijn betreffende beperking van het gebruik van bepaalde gevaarlijke stoffen in elektrische en elektronische apparatuur 2011/65/EU in de versie van 23-11-2012
	Richtlijn (EU) 2015/863 voor wijziging van bijlage II van richtlijn 2011/65/EU
	Richtlijn 2014/30/EU m.b.t. elektromagnetische compatibiliteit van 26 februari 2014
	Richtlijn 2012/19/EU betreffende afgedankte elektrische en elektronische apparatuur
Toegepaste geharmoniseerde normen	EN 50470-1:2006 EN 50470-3:2006 EN 61326-1:2013 EN 61000-3-2:2014 EN 61000-3-3:2013
Toegepaste overige normen en technische specificaties	EN 55011:2016+A1:2017 EN 61000-4-2:2009 EN 61000-4-3:2006+A1:2008+A2:2010 EN 61000-4-4:2012 EN 61000-4-5:2014+A1:2017 EN 61000-4-6:2014/AC:2015-06 EN 61000-4-11:2004+A1:2017 IEC 62321-2:2013 IEC 62321-3-1:2013 IEC 62321-4:2013 IEC 62321-5:2013 IEC 62321-6:2015 IEC 62321-7-1:2015 IEC 62321-7-2:2017 IEC 62321-8:2017 Verordening (EG) nr. 1907/2006 (REACH)
Samensteller en naam van de gevolmachtigde voor de technische documentatie	Trotec GmbH Grebbeener Strasse 7 DE52525 Heinsberg

Plaats en datum van opstelling:  
Heinsberg, 2-4-2024



Joachim Ludwig, bedrijfsleider



Trotec GmbH

Grebener Str. 7  
D-52525 Heinsberg

☎ +49 2452 962-400

☎ +49 2452 962-200

✉ [info@trotec.com](mailto:info@trotec.com)

[www.trotec.com](http://www.trotec.com)