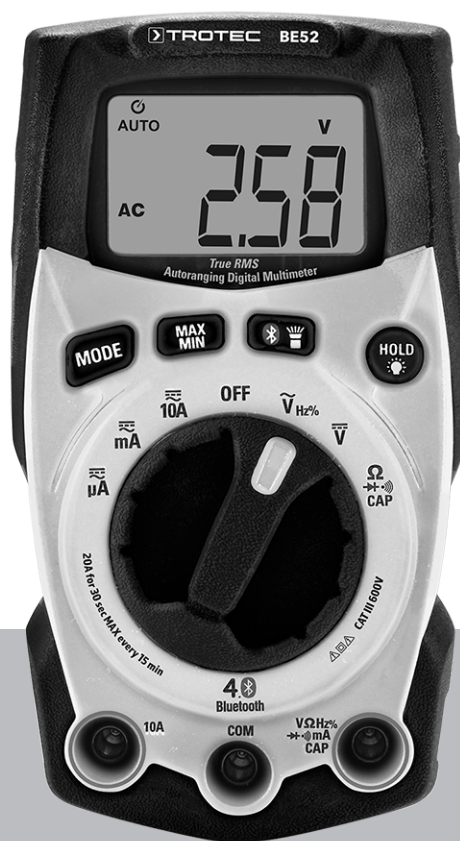


NL

VERTALING VAN DE
OORSPRONKELIJKE
GEBRUIKSAANWIJZING
DIGITALE TRUE-RMS-
MULTIMETER



Inhoudsopgave

Aanwijzingen bij de gebruikshandleiding 2

Veiligheid 2

Informatie over het apparaat 4

Transport en opslag 8

Bediening 8

MultiMeasure Mobile app..... 13

Onderhoud en reparatie 17

Defecten en storingen 17

Recycling 18

Conformiteitsverklaring 18

Aanwijzingen bij de gebruikshandleiding

Symbolen



Waarschuwing voor elektrische spanning

Dit symbool wijst op gevaren voor het leven en de gezondheid van personen door elektrische spanning.



Waarschuwing

Dit signaalwoord wijst op een gevaar met een middelmatige risicograad, dat indien niet vermeden de dood of zwaar letsel tot gevolg kan hebben.



Voorzichtig

Dit signaalwoord wijst op een gevaar met een lage risicograad, dat indien niet vermeden gering of matig letsel tot gevolg kan hebben.

Let op

Het signaalwoord wijst op belangrijke informatie (bijv. op materiële schade), maar niet op gevaren.



Info

Aanwijzingen met dit symbool helpen u bij het snel en veilig uitvoeren van uw werkzaamheden.



Handleiding opvolgen

Aanwijzingen met dit symbool wijzen u erop dat de gebruiksaanwijzing moet worden opgevolgd.

De actuele versie van deze handleiding en de EU-conformiteitsverklaring, kunt u downloaden via de volgende link:



BE52



<https://hub.trotec.com/?id=46448>

Veiligheid

Lees deze handleiding vóór het in gebruik nemen/gebruik van het apparaat zorgvuldig en bewaar de handleiding altijd in de directe omgeving van de opstellocatie resp. bij het apparaat.



Waarschuwing

Lees alle veiligheidsinstructies en aanwijzingen.

Het niet opvolgen van de veiligheidsinstructies en aanwijzingen kunnen een elektrische schok, brand en/of zwaar letsel veroorzaken.

Bewaar alle veiligheidsinstructies en aanwijzingen voor later gebruik.

- Het apparaat wordt geleverd met een waarschuwingslabel. Plak het waarschuwingslabel in uw eigen taal over het aanwezige waarschuwingslabel op de achterzijde van het apparaat zoals beschreven in het hoofdstuk Bediening voordat u het apparaat voor de eerste keer gebruikt.



- Gebruik het apparaat niet in ruimten of omgevingen met explosiegevaar en plaats het daar nooit.
- Gebruik het apparaat niet in agressieve atmosferen.
- Bescherm het apparaat tegen permanent direct zonlicht.
- Verwijder geen veiligheidssymbolen, stickers of etiketten van het apparaat. Houd alle veiligheidssymbolen, stickers en etiketten in een leesbare toestand.
- Open het apparaat niet.
- Nooit batterijen opladen die niet oplaadbaar zijn.
- Verschillende batterijtypen, evenals nieuwe en gebruikte batterijen mogen niet samen worden gebruikt.
- De batterijen met de polen op de juiste plaats in het batterijvak leggen.

- Verwijder de lege batterijen uit het apparaat. Batterijen bevatten milieugevaarlijke stoffen. De batterijen volgens de nationale voorschriften recyclen (zie hoofdstuk recyclen).
- Verwijder de batterijen uit het apparaat als u het apparaat gedurende een langere periode niet gebruikt.
- De voedingsklemmen in het batterijvak nooit kortsluiten!
- Batterijen niet inslikken! Wordt een batterij ingeslikt, kan dit binnen 2 uur zorgen voor ernstige verbrandingen/ bijtewonden! De bijtewonden kunnen tot de dood leiden!
- Denkt u dat een batterij is ingeslikt of op een andere wijze in het lichaam is gekomen, bezoek dan direct een arts!
- Houd nieuwe en gebruikte batterijen, evenals een geopend batterijvak uit de buurt van kinderen.
- De meetsnoeren van het apparaat scheiden, voordat u de batterijen vervangt.
- Het in de technische gegevens opgegeven meetbereik van een functie niet overschrijden.
- Verwijder vóór het omschakelen van het meettype altijd de meetpennen van het stroomcircuit.
- Ga bij metingen met spanningen van meer dan 25 VAC rms of 35 VDC zeer zorgvuldig te werk. Bij deze spanningen bestaat gevaar voor een elektrische schok.
- Zorg dat de meetomgeving spanningsvrij is en de condensatoren zijn ontladen, voordat u diode-, weerstands- of doorgangstests uitvoert. Scheid de meetsnoeren van de meetomgeving, voordat u het apparaat omschakelt naar diode-, weerstands- of doorgangstests, als u eerder metingen aan spanningvoerende onderdelen heeft uitgevoerd.

Bedoeld gebruik

Gebruik de het apparaat uitsluitend voor metingen binnen het meetbereik en binnen de overspanningscategorieën die zijn opgegeven in de technische gegevens.

Tot het bedoeld gebruik behoren bijv.:

- gelijk- en wisselspanningsmetingen
- gelijk- en wisselstroommetingen
- capaciteitsmetingen
- frequentie/schakelverhoudingsmetingen
- weerstandsmetingen
- testen van diodes
- akoestische doorgangscontroles
- temperatuurmetingen met externe sensor type K

Voor het bedoeld gebruik van het apparaat uitsluitend door Trotec goedgekeurde accessoires, resp. door Trotec goedgekeurde reserveonderdelen gebruiken.

Voorspelbaar verkeerd gebruik

Gebruik het apparaat niet in zones met explosiegevaar, bij nattigheid of hoge luchtvochtigheid.

Eigenhandige aan- of ombouwwerkzaamheden aan het apparaat zijn verboden.

Persoonlijke kwalificaties

Personen die dit apparaat gebruiken moeten:


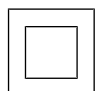

- De 5 veiligheidsregels van de elektrotechniek opvolgen
 - 1. Vrijschakelen
 - 2. Tegen herinschakelen beveiligen
 - 3. De 2-polige spanningsvrijheid vaststellen
 - 4. Aarden en kortsluiten
 - 5. Onderdelen onder spanning in de buurt afdekken
- maatregelen nemen ter bescherming tegen directe aanraking van de stroomvoerende onderdelen.
- De gebruiksaanwijzing, vooral het hoofdstuk veiligheid hebben gelezen en begrepen.

Veiligheidssymbolen en plaatjes op het apparaat

Let op

Verwijder geen veiligheidssymbolen, stickers of etiketten van het apparaat. Houd alle veiligheidssymbolen, stickers en etiketten in een leesbare toestand.

De volgende veiligheidssymbolen en plaatjes zijn aangebracht op het apparaat:

Veiligheidssymbolen	Betekenis
	Dit symbool waarschuwt u voor de gevaren bij de omgang met elektriciteit. Ga voorzichtig te werk en de veiligheidsinstructies opvolgen.
	Het apparaat heeft een dubbele isolatie tegen een elektrische schok.
	Dit symbool wijst erop dat de bedieningshandleiding moet worden opgevolgd.

Restgevaren



Waarschuwing voor elektrische spanning

Elektrische schok door onvoldoende isolatie. Controleer het apparaat en de meetsnoeren voor elk gebruik op beschadigingen en een probleemloze werking. Bij het constateren van beschadigingen, het apparaat niet meer gebruiken.

Gebruik het apparaat niet, als het apparaat of uw handen vochtig of nat zijn!

Gebruik het apparaat niet als het batterijvak of de behuizing open is.

**Waarschuwing voor elektrische spanning**

Elektrische schok door aanraken van stroomvoerende onderdelen. Let er bij het gebruik van de meetstiften op dat u deze alleen voor de aanraakbescherming vastpakt.

**Waarschuwing voor elektrische spanning**

Er bestaat kortsluitgevaar door in de behuizing binnendringende vloeistoffen!
Dompel het apparaat en de accessoires niet onder in water. Zorg dat geen water of andere vloeistoffen in de behuizing komen.

**Waarschuwing voor elektrische spanning**

Werkzaamheden aan elektrische onderdelen mogen alleen door een geautoriseerd gespecialiseerd bedrijf worden uitgevoerd!

**Waarschuwing**

Verstikkingsgevaar!
Laat het verpakkingsmateriaal niet achteloos rondslingeren. Voor kinderen kan dit gevaarlijk speelgoed zijn.

**Waarschuwing**

Het apparaat is geen speelgoed en hoort niet in kinderhanden.

**Waarschuwing**

Van dit apparaat kunnen gevaren uitgaan als het ondeskundig of niet volgens het bedoeld gebruik wordt gebruikt door niet geïnstrueerde personen! Zorg dat wordt voldaan aan de persoonlijke kwalificaties!

**Voorzichtig**

Tijdens gebruik van het apparaat bestaat letselgevaar door de blootliggende meetstiften.
Gebruik altijd de beschermkap als geen metingen worden uitgevoerd.

**Voorzichtig**

Houd voldoende afstand van warmtebronnen.

Let op

Om beschadigingen aan het apparaat te voorkomen, vóór elke meting controleren of het correcte meetbereik is gekozen.
Weet u het niet zeker, kies dan het hoogste meetbereik. De meetsnoeren loskoppelen van het meetpunt, voordat u het meetbereik wijzigt.

Let op

Stel het apparaat niet bloot aan extreme temperaturen, extreme luchtvochtigheid of nattigheid, zodat beschadigingen worden voorkomen.

Let op

Gebruik voor de reiniging van het apparaat geen agressieve reinigingsmiddelen, schuur- of oplosmiddelen.

Let op

Test vóór het in gebruik nemen de werking van het apparaat bij een bekende spanningsbron, bijv. een bekende en veilige 230 V spanningsbron of bij een bekende en veilige 9 V blok batterij. Selecteer het correcte meetbereik!

Informatie over het apparaat**Beschrijving van het apparaat**

De multimeter is een mobiel handmeetapparaat op batterijen met omvangrijke meetmogelijkheden. Door de true RMS meetfunctie kunnen zowel sinusvormige evenals niet-sinusvormige signalen, die door storingen, bijv. van frequentieomvormers of schakelende netvoedingen van computers ontstaan, nauwkeurig worden gemeten.

Het apparaat heeft de volgende gebruikseigenschappen en uitrustingen:

- Automatische/handmatige bereikkeuze
- LCD-display
- Ook te bedienen met handschoenen
- Uitklapbaar statief en houder voor meetpennen
- Gelijk- en wisselspanning
- Gelijk- en wisselstroommeting
- Weerstandsmeting
- Capaciteitsmeting
- Frequentie-/schakelverhoudingsmeting
- Diodetestfunctie
- Doorgangscontrole, akoestisch
- Hold-functie
- Oproepen van maximale en minimale waarde

Door de ingebouwde bluetooth-functie, kan het apparaat met de Trotec MultiMeasure Mobile app worden gekoppeld met een eindapparaat.

De meetresultaten kunnen numeriek of als grafiek op het eindapparaat worden weergegeven en opgeslagen. Daarna kunnen de meetgegevens als PDF- of Excel-bestand worden verzonden.

De app heeft bovendien een rapportfunctie, een organiserfunctie, een klantbeheerfunctie en meer analysefuncties. Bovendien kunnen metingen en projectgegevens ook met collega's van andere filialen worden gedeeld, bij een aanwezige PC-installatie van MultiMeasure Studio Professional, bijv. met de betreffende tekst- en rapportbijlagen, voor de meest uiteenlopende toepassingsgebieden worden omgezet naar professionele rapporten.

Overspanningsbeveiliging en meetcategorie

In het stroomnet ontstaan continu spanningspieken, de zogenaamde stootspanningen, die zeer klein kunnen zijn, bijv. als een lichtschakelaar wordt bediend, maar ook groot kunnen zijn als een netexploitant stroomleidingen omschakelt. De hoogte van de stootspanning is afhankelijk van de locatie waar een apparaat/machine binnen een laagspanningsnet wordt gebruikt. Hoe dichter in de buurt de voedingsleiding is, des te hoger is de te verwachten stootspanning. Zo moet een stroommeter in de meterkast een hogere stootspanning kunnen opnemen dan een WLAN-router.

Ter vereenvoudiging wordt het stroomnet ingedeeld in vier overspanningscategorieën. Aan elke overspanningscategorie is een nominale stootspanning toegewezen, die aangeeft voor welke spanningspieken een apparaat moet zijn geconstrueerd:

In overeenstemming met de overspanningscategorieën, zijn er meetcategorieën, die het toegestane toepassingsbereik van meet- en testapparatuur voor elektrische bedrijfsmiddelen en installaties in laagspanningsnetten vastleggen.

Binnen welke omgevingen of bij welke spanningen een meetapparaat veilig kan worden gebruikt, is afhankelijk van de constructie. Hierbij zijn hierbij bijvoorbeeld de aanraakbaarheid van spanningvoerende onderdelen, knikbeschermingsinrichtingen bij de meetsnoeren of de isolatie. Afhankelijk van de constructiedetails, kan het meetapparaat in een of meerdere overspanningscategorieën tot een bepaalde spanning veilig meten. De meetcategorie wordt zowel op het meetapparaat als in de bedieningshandleiding opgegeven.

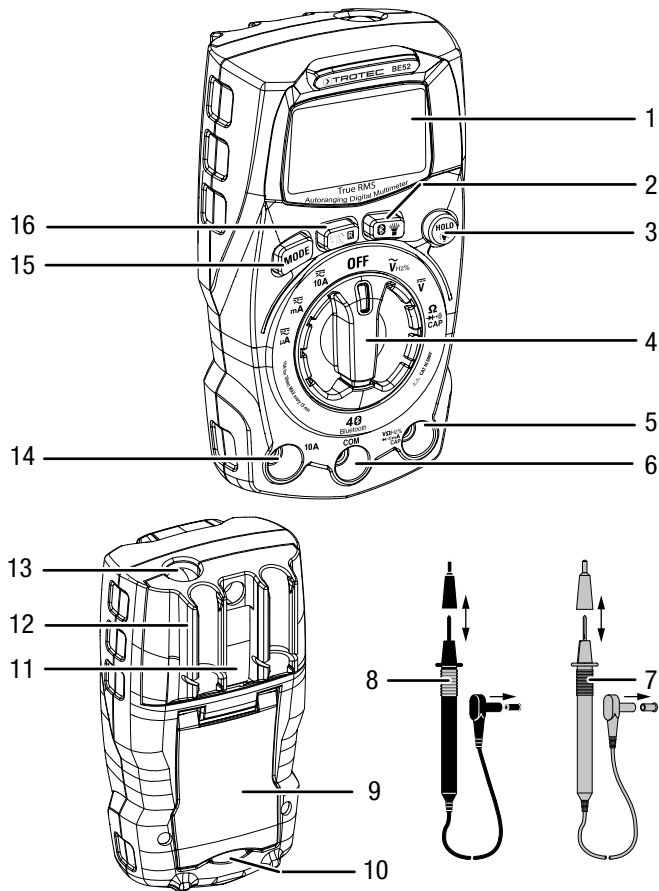
De opgave van de meetcategorie gebeurt met de hoogte van de maximale spanning, die 300, 600 of 1000 Volt kan zijn. De opgave CAT III/1000 V betekent bijvoorbeeld dat het meetapparaat mag worden gebruikt in huisinstallaties met laagspanning met spanningen tot 1000 Volt.

Vaak worden meerdere waarden op het apparaat aangegeven, bijv. CAT III/ 1000 V en CAT IV/600 V. Is geen meetcategorie opgegeven, geldt het meetapparaat alleen voor de meetcategorie CAT I als veilig.

Dit meetapparaat is geschikt voor categorie CAT III (600 V).

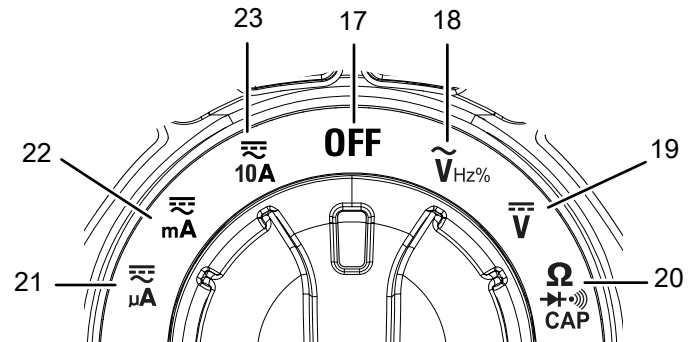
Overspannings-categorie	Nominale stootspanning	Voorbeelden
CAT I	1500 V	Apparaten met netdeel: Bijv.: Laptops, monitors, telefoons
CAT II	2500 V	Apparaten met een stekker: Bijv.: Huishoudelijke apparatuur, printers, laboratoriumapparatuur, telefoonsystemen
CAT III	4000 V	Apparaten zonder stekker: Bijv.: Verdeelkasten, leidingen, stopcontacten, CNC-machines, bouwkranen, energieopslagsystemen
CAT IV	6000 V	Apparaten bij een netvoedingsaansluiting: Bijv.: Stroommeters, primaire overstroombeveiligingen, hoofdschakelaars

Overzicht van het apparaat



Nr.	Aanduiding
1	LCD-display
2	Toets
3	Toets HOLD
4	Draaischakelaar
5	Meetaansluitbus <i>VΩ</i>
6	Meetaansluitbus <i>COM</i>
7	Meetpen rood
8	Meetpen zwart
9	Statief (uitklapbaar)
10	Zekeringvak
11	Batterijvak
12	Houder voor meetpennen
13	Werklamp
14	Meetaansluitbus <i>10 A</i>
15	Toets <i>MODE</i>
16	Toets <i>MAX/MIN/ R</i>

Draaischakelaar



Nr.	Positie	Beschrijving
17	OFF	Apparaat is uitgeschakeld.
18		Wisselspanning: 0,001 mV tot 1000 V Frequentiemeting: 0,01 Hz tot 9999 Hz Schakelverhouding: 1 % tot 99 %
19		Gelijkspanning: 0,1 mV tot 1000 V
20		Weerstandsmeting: 0,1 Ω tot 40 MΩ Diodetest / doorgangsmeting Capaciteitsmeting: 0,01 nF tot 4000 μF
21		Gelijk- en wisselstroom: tot 6000 μA
22		Gelijk- en wisselstroom: tot 400 mA
23		Gelijk- en wisselstroom: tot 10 A

Technische gegevens

Algemene specificaties

Parameter	Waarde
Isolatie	Dubbel
Diodetest	Teststroom van 0,3 mA, testspanning < 3,3 V DC typisch
Doorgangscontrole	Een akoestisch signaal klinkt als de weerstand lager is dan 50 Ω Teststroom: < 0,5 mA
LCD-display	3 3/4 digits, 4000 Count LCD, achtergrondverlichting
Meetbereikoverschrijding	Op het display wordt OL weergegeven
Polariteit	Automatisch (geen indicatie voor positief); min-teken (-) voor negatief
Meetsnelheid	2 keer per seconde, nominaal
Bluetooth frequentiebereik	2,4 GHz
Bluetooth zendvermogen max.	0 dBm
Batterij-indicatie	Batterijsymbool wordt weergegeven als de batterijspanning onder de bedrijfsspanningsgrenswaarde komt
Batterij	2 x 1,5 V, type AAA
Zekeringen	µA/mA bereik: 500 mA / 600 V 10 A bereik: 10 A / 600 V (meting tot 10 A gedurende 30 seconden mogelijk. Daarna moet een pauze van 15 minuten worden aangehouden)
Bedrijfstemperatuur	5 °C tot 40 °C (41 °F tot 104 °F)
Opslagtemperatuur	-20 °C tot 60 °C (-4 °F tot 140 °F)
Rel luchtvochtigheid bedrijf	< 80 % tot max. 31 °C (87 °F), lineair afnemend tot 50 % bij 40 °C (104 °F)
Rel. luchtvochtigheid opslag	< 80 %
Werkhoogte boven zeeniveau	Maximaal 2000 m (7000 ft)
Beschermingsgraad	IP40
Gewicht	ca. 140 g
Afmetingen (lengte x breedte x hoogte)	121 x 67 x 45 mm
Automatische uitschakeling	Na ca. 15 minuten niet gebruiken
Veiligheid	Dit meetapparaat is bedoeld voor het gebruik in binnenruimten en voldoet aan overspanningscategorie CAT III (600 V).

Meetbereiken

Functie	Meetbereik	Resolutie	Nauwkeurigheid
Gelijkspanning (V DC)	400,0 mV	0,1 mV	± (1% + 8 digits)
	4,000 V	0,001 V	± (1% + 3 digits)
	40,00 V	0,01 V	
	400,0 V	0,1 V	± (1,2% + 3 digits)
	600 V	1 V	
Wisselspanning (V AC) (50 / 60 Hz)	4,000 V	0,001 V	± (1,0% + 5 digits)
	40,00 V	0,01 V	
	400,0 V	0,1 V	± (1,2% + 5 digits)
	600 V	1 V	
Gelijkstroom (A DC)	400,0 µA	0,1 µA	± (1,0% + 3 digits)
	4000 µA	1 µA	± (1,5% + 3 digits)
	40,00 mA	0,01 mA	
	400,0 mA	0,1 mA	± (2,5% + 5 digits)
	10 A	0,01 A	
Wisselstroom (A AC) (50 / 60 Hz)	400,0 µA	0,1 µA	± (2,0% + 5 digits)
	4000 µA	1 µA	± (2,5% + 5 digits)
	40,00 mA	0,01 mA	
	400,0 mA	0,1 mA	± (3,0% + 7 digits)
	10 A	0,01 mA	
Capaciteit (nF)	40 nF	0,01 nF	± (5,0% + 35 digits)
	400 nF	0,1 nF	± (3,0% + 5 digits)
	4,000 µF	0,001 µF	
	40,00 µF	0,01 µF	± (4,0% + 5 digits)
	400,0 µF	0,1 µF	
Weerstand (Ω)	400,0 Ω	0,1 Ω	± (1,0% + 4 digits)
	4,000 kΩ	0,001 kΩ	± (1,5% + 5 digits)
	40,00 kΩ	0,01 kΩ	
	400,0 kΩ	0,1 kΩ	± (3,5% + 5 digits)
	4,000 MΩ	0,001 MΩ	
	40,00 MΩ	0,01 MΩ	

Funcie	Meetbereik	Resolutie	Nauwkeurigheid
Frequentie	9,99 Hz	0,01 Hz	$\pm (1,0\% + 5 \text{ digits})$
	99,99 Hz		
	999,9 Hz	0,1 Hz	
	9999 Hz	1 Hz	
Schakelverhouding	1 - 99 %	1%	$\pm (1,2\% + 5 \text{ digits})$
	Pulsbreedte: 100 μ s tot 100 ms, frequentie: 5 Hz tot 100 kHz		

Opmerking:

De nauwkeurigheid heeft betrekking op een omgevingstemperatuur van 18 °C tot 28 °C, bij een relatieve luchtvochtigheid van minder dan 80 %.

De opgegeven nauwkeurigheid bestaat uit twee waarden:

- %-waarde, gebaseerd op de afgelezen waarde
- + digits: Afwijking bij laatste cijfer

Leveromvang

- 1 x apparaat BE52
- 2 x meetpen
- 2 x batterij 1,5 V AAA
- 1 x korte handleiding

Transport en opslag

Let op

Het apparaat kan beschadigd raken als het niet correct wordt opgeslagen of getransporteerd.

De informatie m.b.t. het transport en de opslag van het apparaat opvolgen.

Transport

Het apparaat droog en beschermd transporteren, bijv. in een geschikte tas, om het te beschermen tegen inwerkingen van buitenaf.

Opslag

Houd bij het niet gebruiken van het apparaat rekening met de volgende opslagcondities:

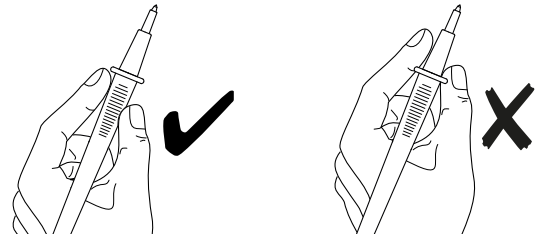
- droog en tegen vocht en hitte beschermd
- op een plaats die beschermd is tegen stof en direct zonlicht
- de opslagtemperatuur moet voldoen aan de technische gegevens
- Batterijen zijn verwijderd uit het apparaat

Bediening



Waarschuwing voor elektrische spanning

Elektrische schok door aanraken van stroomvoerende onderdelen. Let er bij het gebruik van de meetstiften op dat u deze alleen voor de aanraakbescherming vastpakt.



De beschermkappen van de meetpenen slechts kort verwijderen, als dit noodzakelijk is voor de meting. Na de meting de beschermkappen onmiddellijk weer monteren, zodat letsel door onoplettendheid wordt voorkomen.

Batterijen plaatsen

Plaats voor het eerste gebruik de batterijen.

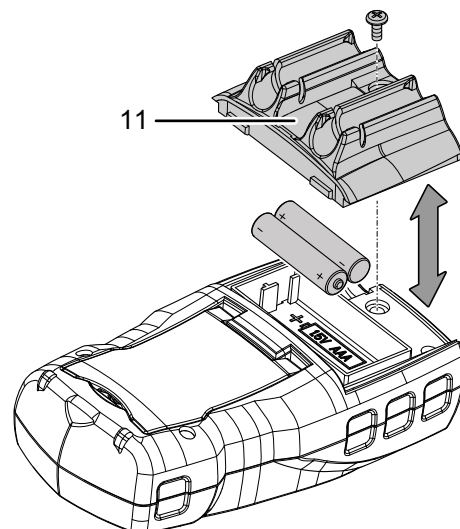
Let op

Scheid de meetpenen van het apparaat, voordat u het batterijvak opent.

Let op

Zorg dat het oppervlak van het apparaat droog is en het apparaat is uitgeschakeld.

1. Draai de schroef van het batterijvak (11) los.
2. Open het batterijvak.
3. Plaats de batterijen (2 x 1,5 V, type AAA) met de polen op de goede plaats in het batterijvak.

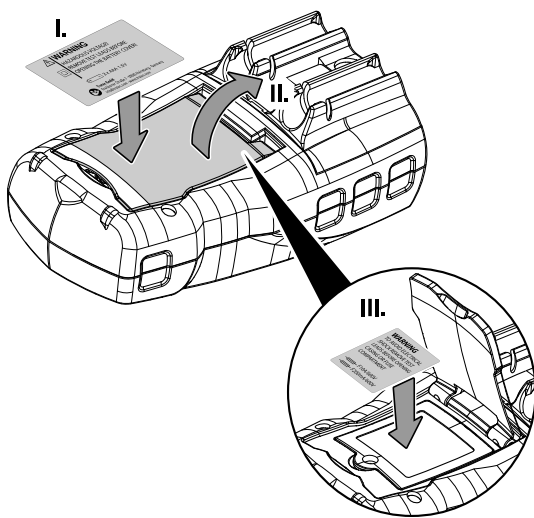


4. Het batterijvak sluiten en de schroef weer vastdraaien.

Waarschuingslabels aanbrengen

Vóór het eerste gebruik van het apparaat het waarschuingslabel aan de achterzijde van het apparaat en het waarschuingslabel op het statief overplakken, als deze niet in uw taal zijn. Waarschuingslabels in uw taal worden meegeleverd met het apparaat. Ga als volgt te werk bij het aanbrengen van de waarschuingslabels op de achterzijde van het apparaat:

1. Verwijder het label in uw taal van de meegeleverde folie.
2. De labels op de hiervoor bedoelde plaats op het statief en op het zekeringvak onder het statief plakken.



Ongedefinieerde weergaven

Bij open meetingangen, resp. bij het aanraken van de meetingangen met de hand kunnen ongedefinieerde weergaven ontstaan. Dit is geen storing, maar een reactie van de gevoelige meetingang op aanwezige stoorspanningen.

Doorgaans ontstaat, zonder hoge stoorsignaalniveaus op de werkplek of bij het kortsluiten van de meetingang, direct een nul-weergave, resp. een exacte meetwaardeweergave bij het aansluiten van het meetobject. Schommelingen in de weergave van enkele digits zijn systeem gerelateerd onvermijdelijk en liggen binnen de tolerantie.

Is het weerstandsmeetbereik, het doorgangstestbereik of de diodetest gekozen, verschijnt bij open meetingang de weergave van de meetbereikoverschrijding (*OL*).

BELANGRIJKE AANWIJZINGEN VOOR HET METEN!



Waarschuwing voor elektrische spanning

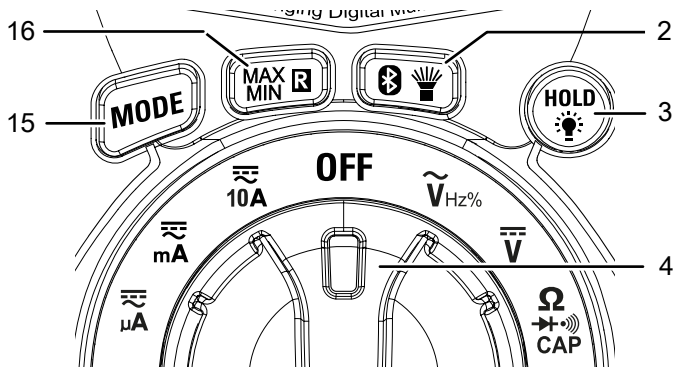
Er bestaat gevaar voor een elektrische schok bij ondeskundig gebruik van het meetapparaat!

Volg vóór elke spanningsmeting de volgende aanwijzingen op:

- Leg tussen de aansluitingen resp. tussen de aansluitingen en aarde nooit een spanning aan die hoger is dan de opgegeven netspanning van het meetapparaat (zie opdruk op de behuizing).
- Controleer de meetstiften op beschadigde isolatie en doorgang. Vervang beschadigde meetstiften.
- Controleer de isolatie van de aansluitbussen van het meetapparaat.
- Test vóór het in gebruik nemen de werking van het apparaat bij een bekende spanningsbron, bijv. een bekende en veilige 230 V spanningsbron of bij een bekende en veilige 9 V blokbatterij.
- Sluit als eerste de aan massa liggende meetstift aan en pas daarna de stroomvoerende meetstift. Ga bij het verwijderen van de meetstiften in omgekeerde volgorde te werk, d.w.z. dat u eerst de stroomvoerende meetstift verwijdert.
- Controleer voor elke spanningsmeting of het meetapparaat zich niet in het stroommeetbereik bevindt.
- Toont het apparaat direct na het aansluiten op het meetobject een meetbereikoverschrijding (*OL*), schakel dan eerst de stroomkring op het meetobject uit en verwijder daarna meteen de meetstiften van het meetobject.
- Schakel tijdens de meting binnen de meetkring geen motoren in of uit. Door in- en uitschakelprocedures ontstane spanningspieken kunnen het meetapparaat beschadigen.

Bedieningselementen

Voor de meting zijn de volgende bedieningselementen beschikbaar:



Toets bluetooth/werklamp (2):

- Werklamp in-/uitschakelen: kort indrukken
- Bluetooth activeren/deactiveren: lang indrukken

Toets hold/display/verlichting (3):

- Meetwaarde bevroren (hold-functie): kort indrukken
- Displayverlichting in-/uitschakelen: lang indrukken

Draaischakelaar (4):

- Meettype instellen

Toets *MODE* (15):

- Meetmodus binnen het ingestelde meettype omschakelen

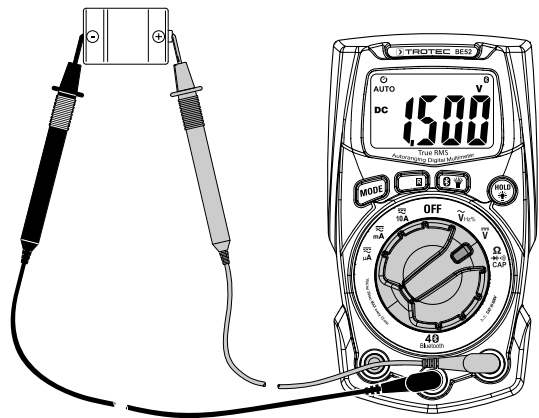
Toets *MAX/MIN/R*(16):

- Maximale waarde oproepen: een keer indrukken
- Minimale waarde oproepen: twee keer indrukken
- Weergave maximale/minimale waarde deactiveren: 1 seconde indrukken
- Range (cijfers na de komma) instellen: lang indrukken. Daarna kort indrukken, voor het aanpassen van de cijfers achter de komma.

Gelijkspanning meten

1. De draaischakelaar naar de stand \overline{V} (19) draaien.
2. De stekker van de zwarte meetpen in de meetaansluitbus *COM* (6) en de stekker van de rode meetpen in de meetaansluitbus $V\Omega$ (5) steken.
3. Verbind beide meetpennen op de juiste polen met het meetobject (zwart op min, rood op plus).
 - ⇒ Bij een negatieve ingangsspanning verschijnt op het display een min (-) voor de meetwaarde.
 - ⇒ De meetwaarde wordt op het display weergegeven.

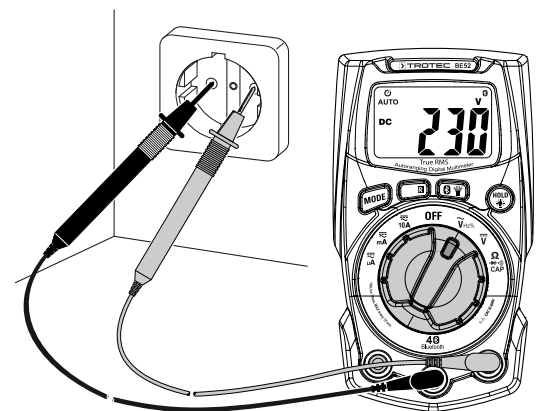
Voorbeeld:



Wisselspanning meten

1. De draaischakelaar naar de stand $\tilde{V}_{Hz\%}$ (18) draaien.
2. De stekker van de zwarte meetpen in de meetaansluitbus *COM* (6) en de stekker van de rode meetpen in de meetaansluitbus $V\Omega$ (5) steken.
3. Verbind beide meetpennen met het meetobject.
 - ⇒ Bij een negatieve ingangsspanning verschijnt op het display een min (-) voor de meetwaarde.
 - ⇒ De meetwaarde wordt op het display weergegeven.

Voorbeeld:



Stroomsterkte meten

Let op

Nooit een spanningsbron aansluiten op de meetaansluitbussen van de multimeter als een stroommeetbereik is geselecteerd. Het apparaat kan hierbij beschadigd raken.

Let op

Zorg dat bij een stroomsterktemeting van 10 A een meettijd van 30 seconden niet wordt overschreden. Na een meting tot 10 A een pauze van minimaal 15 minuten aanhouden.

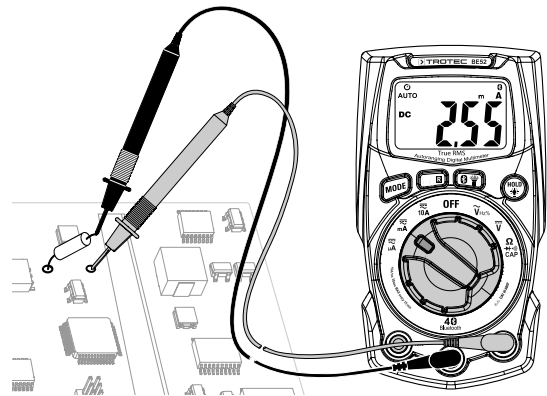
- ✓ Het stroomcircuit is uitgeschakeld. Condensatoren zijn ontladen.
 - ✓ Binnen de meetkring mag geen hogere spanning dan 600 V (CAT III) ten opzichte van massa aanwezig zijn.
1. Het te controleren stroomcircuit onderbreken en het meetapparaat binnen dit circuit in serie schakelen met de gebruiker.
 2. De draaischakelaar afhankelijk van de verwachte meetstroom naar de volgende stand draaien:
 - tot 6000 μ A: μ A
 - tot 400 mA: mA
 - tot 10 A: 10A.
 3. Met de toets *MODE* (15) de gewenste meetmodus (voor gelijkstroom: Weergave *DC*, voor wisselstroom: Weergave *AC*).
 4. De stekker van de zwarte meetpen in de meetaansluitbus *COM* (6) en de stekker van de rode meetpen afhankelijk van het gekozen bereik in de meetaansluitbus *V Ω* (5) (tot 400 mA) of *10 A* (14) steken.
 5. De spanning bij het meetobject uitschakelen en verbind de meetpennen met het meetobject. Let er bij gelijkstroom op dat de polen correct worden aangesloten op het meetobject (in serieschakeling; rood op plus, zwart op min).
 6. Het meetcircuit weer inschakelen en de meetwaarde aflezen op het display.
 7. Verschijnt een *OL*-indicatie (meetbereikoverschrijding), schakel dan bij handmatige meetbereikkeuze direct naar het eerstvolgende hogere bereik. Verschijnt de *OL*-indicatie terwijl het hoogste bereik, resp. de automatische meetbereikkeuze is ingesteld, direct de spanning bij het meetobject uitschakelen en het meetapparaat van het meetobject scheiden.



Info

Heeft u voor de zekerheid het 10 A-bereik geselecteerd, maar is de meetstroom lager dan 400 mA, het meetcircuit weer uitschakelen. De rode meetpen in de meetaansluitbus *V Ω* steken en een meetbereik binnen het mA-bereik selecteren. Het meetcircuit weer inschakelen.

Voorbeeld:



Info

Verschijnt geen indicatie en zijn alle verbindingen correct uitgevoerd, kan een defecte interne zekering voor het zekeren van het stroommeetbereik de foutoorzaak zijn (zie hoofdstuk zekering vervangen).

Weerstand meten



Waarschuwing voor elektrische spanning

Schakel de stroom van het stroomcircuit uit en ontlad alle condensatoren voordat u weerstanden, continuïteit (doorgang) of dioden meet.

1. Indien mogelijk andere schakelcircuitgedeelten scheiden van de te meten weerstand, omdat ze de meting kunnen beïnvloeden.
2. De draaischakelaar naar de stand Ω / \rightarrow \rightarrow / *CAP* (20) draaien en met de toets *MODE* (15) de weerstandsmeting (weergave *M Ω*) selecteren.
3. De stekker van de rode meetpen in de meetaansluitbus *V Ω* (5) en van de zwarte meetpen in de meetaansluitbus *COM* (6) steken.
4. Verbind de meetpennen met het meetobject.
 - ⇒ Het kan zijn dat het meetapparaat enige tijd nodig heeft om een stabiele waarde weer te geven. Dit ligt aan het meetprincipe en is geen storing.
 - ⇒ De meetwaarde wordt op het display weergegeven.

Doorgang testen



Waarschuwing voor elektrische spanning

Schakel de stroom van het stroomcircuit uit en ontlad alle condensatoren voordat u weerstanden, continuïteit (doorgang) of dioden meet.

1. De draaischakelaar naar de stand $\Omega/\rightarrow\rightarrow\rightarrow/CAP$ (20) draaien en selecteer met de toets *MODE* (15) de doorgangstest (weergave).
2. De stekker van de rode meetpen in de meetaansluitbus *V Ω* (5) en van de zwarte meetpen in de meetaansluitbus *COM* (6) steken.
3. Verbind de meetsnoeren met het te testen stroomcircuit.
 - ⇒ Bij gesloten stroomcircuit en een weerstand lager dan 50 Ω klinkt een akoestisch signaal.
 - ⇒ Bij een open stroomcircuit wordt *OL* weergegeven op het display.

Diode testen

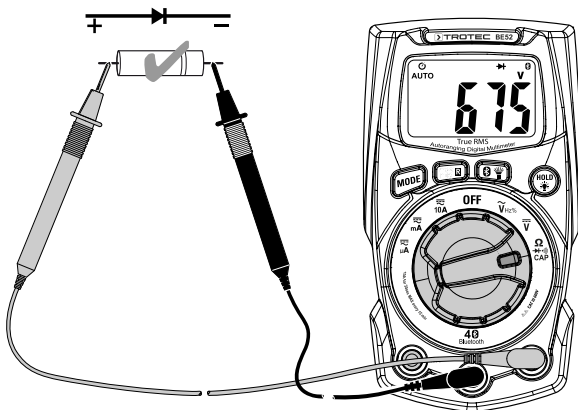


Waarschuwing voor elektrische spanning

Schakel de stroom van het stroomcircuit uit en ontlad alle condensatoren voordat u weerstanden, continuïteit (doorgang) of dioden meet.

1. De draaischakelaar naar de stand $\Omega/\rightarrow\rightarrow\rightarrow/CAP$ (20) draaien en selecteer met toets *MODE* (15) de diodetest (weergave $\rightarrow\rightarrow$ en V).
2. De stekker van de rode meetpen in de meetaansluitbus *V Ω* (5) en van de zwarte meetpen in de meetaansluitbus *COM* (6) steken.
3. Verbind de meetpennen met de diode. Verschijnt er een *OL*-indicatie (meetbereikoverschrijding), de aansluiting van de meetpennen op de diode omwisselen.
 - ⇒ De volgende typische weergaven kunnen bijvoorbeeld verschijnen:
 - 0,400 tot 0,700 V: Diode OK
 - Weergave in de buurt van 0 V: Schakelcircuit kortgesloten
 - OL: open schakelcircuit (in beide poolrichtingen)

Voorbeeld:



Capaciteit meten

Vóór elke capaciteitsmeting de volgende aanwijzingen opvolgen:

- Ontlaad elke condensator voor de meting! In de condensator opgeslagen restspanning kan het meetapparaat vernielen!
 - Verbind de meetingangen nooit met een spanningsbron. Dit vernielt het meetapparaat.
 - Meet vóór een capaciteitsmeting voor de zekerheid of nog een restlading aanwezig is in de condensator (VDC-bereik gebruiken).
1. De draaischakelaar naar de stand $\Omega/\rightarrow\rightarrow\rightarrow/CAP$ (20) schakelen en met de toets *MODE* (15) de capaciteitsmeting (weergave *nF*) selecteren.
 2. De stekker van de rode meetpen in de meetaansluitbus *V Ω* (5) en van de zwarte meetpen in de meetaansluitbus *COM* (6) steken.
 3. De te testen condensator aansluiten op de meetpennen. Elektrolytische condensatoren moeten in de correcte poolrichting worden aangesloten (rood op plus, zwart op min). Omdat de laadprocedure van de condensator een bepaalde tijd duurt, wordt de weergave maximaal 3 minuten vertraagd. Dit is geen fout, maar systeem gerelateerd. Wacht een stabiele weergave af voordat u de meetwaarde afleest.
 - ⇒ De meetwaarde wordt op het display weergegeven.

Opmerking:

Is de condensator defect, wordt nul weergegeven.

Houd er rekening mee dat elektrolytische condensatoren binnen hun tolerantiebereik aanzienlijke spreidingen kunnen vertonen.

Restspanningen in de condensator of beschadigde isolatielagen/diëlektricum kunnen aanzienlijke vervalsingen van de resultaten veroorzaken.

Frequentie/schakelverhouding meten

1. De draaischakelaar naar de stand $\tilde{V}_{Hz\%}$ (18) draaien en selecteer met de toets *MODE* (15) de gewenste meetmodus (voor frequentie: Weergave *Hz*, voor schakelverhouding: Weergave *%*) selecteren.
2. De stekker van de rode meetpen in de meetaansluitbus *V Ω* (5) en van de zwarte meetpen in de meetaansluitbus *COM* (6) steken.
3. Verbind de meetpennen met het meetobject.
 - ⇒ Afhankelijk van de keuze met de toets *MODE* (15) wordt de frequentie of de schakelverhouding weergegeven.

Weergave van maximale/minimale waarde

Het apparaat heeft een weergave voor de maximale en minimale waarde.

U kunt de opgeslagen maximale waarde oproepen, door het indrukken van de toets *MAX/MIN/R* (16).

Wordt de toets *MAX/MIN/R* opnieuw ingedrukt, toont het apparaat de opgeslagen minimale waarde.


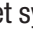
Druk één seconde op de toets *MAX/MIN/R* (16), voor het verlaten van de maximale/minimale waarde.

Range instellen

Het apparaat heeft een auto range functie, d.w.z. de weergave van de cijfers achter de komma en de eenheid worden aanpast aan het meetresultaat. U kunt de weergave handmatig aanpassen. Ga hierbij als volgt te werk:


1. Druk lang op de toets *MAX/MIN/R* (16).
⇒ Het apparaat beëindigt de auto range functie en maakt het handmatig instellen mogelijk.
2. Druk meerdere keren kort op de toets *MAX/MIN/R* (16), tot de gewenste instelling voor de cijfers achter de komma wordt weergegeven.
3. De metingen uitvoeren.
4. Terugkeren naar de auto range functie, door lang te drukken op de toets *MAX/MIN/R* (16).

Hold-functie

Druk op de toets *HOLD*/ (3), voor het bevriezen van de actuele meetwaarde op de weergave. Het symbool  op het display toont de actieve hold-functie.


Druk opnieuw op de toets *HOLD*/, voor het verlaten van de hold-functie en terug te keren naar de weergave van de actuele meetwaarde. Het symbool  gaat uit.

Displayverlichting in-/uitschakelen

Druk lang op de knop *HOLD*/ (3), voor het inschakelen van de displayverlichting.

Druk opnieuw lang op de toets *HOLD*/, voor het weer uitschakelen van de displayverlichting.


Werklamp in-/uitschakelen

Druk kort op de toets  (2), voor het inschakelen van de werklamp.

Druk opnieuw kort op de toets  voor het weer uitschakelen van de werklamp.

Bluetooth activeren/deactiveren

Het apparaat heeft een bluetooth-functie, die het mogelijk maakt het apparaat met een eindapparaat (mobiele telefoon, tablet, etc.) te verbinden, waarop de MultiMeasure Mobile app is geïnstalleerd (zie hoofdstuk *MultiMeasure Mobile App*).

Druk lang op de toets  (2), voor het inschakelen van de bluetooth-functie.

Druk opnieuw lang op de toets  voor het weer uitschakelen van de bluetooth-functie.

Apparaat uitschakelen



Info

Het apparaat wordt als het 15 minuten niet wordt gebruikt automatisch uitgeschakeld.

De draaischakelaar naar de stand *OFF* schakelen, voor het uitschakelen van het apparaat.

MultiMeasure Mobile app

MultiMeasure Mobile app



Installeer de Trotec MultiMeasure Mobile app op het eindapparaat dat u in combinatie met het apparaat wilt gebruiken.

Info

Voor enkele functies van de app is toegang tot uw locatie en een actieve internetverbinding nodig.

De app is beschikbaar via Google Play en in de Apple-store, evenals via de volgende link:



<https://hub.trotec.com/?id=43083>

Meetapparaat verbinden




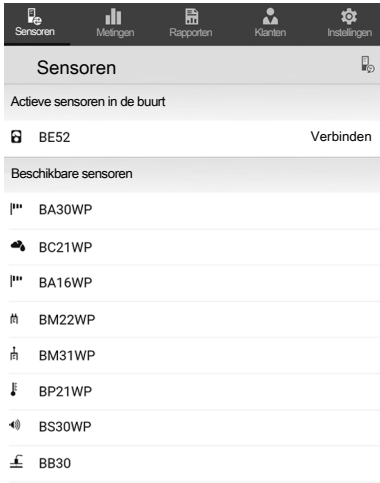
Info

De app kan tegelijkertijd met meerdere verschillende meetapparaten van hetzelfde type zijn verbonden en meerdere metingen parallel registreren. Het aantal sensoren dat kan worden verbonden is afhankelijk van het eindapparaat.

Een meetapparaat als volgt met het eindapparaat verbinden:

- ✓ De Trotec MultiMeasure Mobile app is geïnstalleerd.
 - ✓ Bluetooth is geactiveerd op uw eindapparaat.
 - 1. Het meetapparaat inschakelen (zie hoofdstuk bediening).
 - 2. Zorg dat de bluetooth-functie van het meetapparaat is geactiveerd.
 - 3. Start de Trotec MultiMeasure Mobile app op uw eindapparaat.
- ⇒ Een lijst met de actieve en beschikbare sensoren wordt weergegeven.

- Druk op het schakelvlak , voor het actualiseren van de weergave, als het gewenste meetapparaat niet als actief meetapparaat wordt weergegeven.
 - ⇒ Het eindapparaat zoekt dan opnieuw alle actieve sensoren en toont deze op het display.



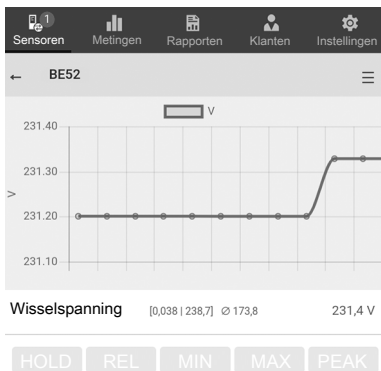
- Selecteer de gewenste sensor uit de lijst met actieve sensoren.
 - ⇒ Het meetapparaat en het eindapparaat maken verbinding met elkaar.
 - ⇒ Op het display verschijnt de meetwaardeweergave.

Meetwaardeweergave

Na een succesvolle verbinding van de sensor met het eindapparaat, opent het submenu voor de meting en toont het display de op de multimeter ingestelde meetmodus tijdens een continue meting.


U kunt omschakelen naar een andere meetmodus, door de draaischakelaar op de multimeter in te stellen op de gewenste meetmodus. Voor enkele meetmodi moet ook de toets *MODE* worden ingedrukt (zie hoofdstuk bediening).

Hier wordt als voorbeeld het scherm voor de meetmodus wisselspanning getoond:



In het meetwaardeveld worden 12 meetwaarden in tijdsverloop en de bijbehorende eenheid weergegeven. Na meerdere metingen worden de laagste waarde, hoogste waarde, gemiddelde waarde en de actuele waarde weergegeven onder het meetwaardeveld.

Meetmenu

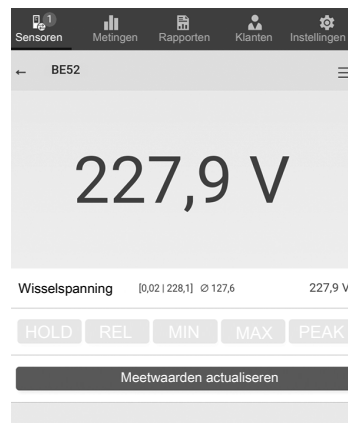
Na het drukken op het schakelvlak  of een vrij veld onder de meetwaardeweergave, opent het meetmenu aan de onderrand van het display. In het meetmenu kunt u:

- Min/max en gemiddelde waarde resetten
- Omschakelen tussen X/T-meting (coördinatensysteem) en weergave van individuele waarden
- De verbinding met de sensor verbreken
- Sensorinstellingen laten weergegeven en wijzigen
- De registratie van meetwaarden starten



Weergave van individuele waarde

Na het deactiveren van het schakelvlak *X/T-meting* schakelt het display om van continue meting naar de weergave van individuele waarden.



In het meetwaardeveld worden de actuele meetwaarde en de bijbehorende eenheid weergegeven. Na meerdere metingen worden de laagste waarde, hoogste waarde, gemiddelde waarde en de actuele waarde weergegeven onder het meetwaardeveld. Door het drukken op de toets *Meetwaarden actualiseren*, start u een nieuwe meting.

Metingen registreren



Info

De minimale registratietijd is 30 seconden. Wordt een meting vroeger onderbroken, resp. afgebroken, kan deze niet worden opgeslagen en moet deze indien nodig worden herhaald.

Na het drukken op de schakelvlak *Registratie starten*, begint de app met het registreren van de meetwaarden.

In plaats van de menu-toets (☰) knippert het symbool van de actieve sensor en signaleert zo de lopende registratie. U kunt op dit knipperende symbool drukken of in het vrije veld onder de meetwaardeweergave, voor het oproepen van het contextmenu voor het beëindigen van de registratie.

Na het beëindigen van de registratie kunt u kiezen of u de registratie wilt opslaan of annuleren.

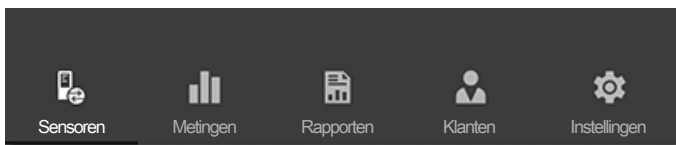
Menubalk

De besturing van de functies van de MultiMeasure Mobile app gebeurt via de menubalk, die kan worden gebruikt voor het aansturen van de submenu's.



Info

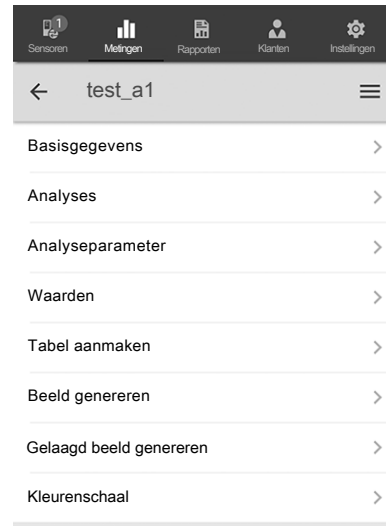
Afhankelijk van de uitvoering van het eindapparaat is de menubalk boven (Android) of onder (iOS) van het display geplaatst. In de verdere beschrijving worden de weergaven bij het Android-systeem als voorbeeld gebruikt.



Aanduiding	Functie
Sensoren	Opent het overzicht van de sensoren. Na het verbinden met de geselecteerde sensor, opent het submenu voor de meting.
Metingen	Opent het overzicht met de opgeslagen metingen. De meetreeksen kunnen worden opgeroepen en bewerkt.
Rapporten	Opent het overzicht met de opgeslagen rapporten. U kunt ter plekke rapporten aanmaken bij de metingen en koppelen aan klantgegevens.
Klanten	Opent het overzicht van klanten. U kunt bestaande klanten selecteren of nieuwe klanten aanmaken.
Instellingen	Opent het menu voor de instellingen. U kunt de taal selecteren en - afhankelijk van het meetapparaat - verschillende instellingen uitvoeren.

Submenu metingen

In het submenu *METINGEN* worden de opgeslagen meetwaarderegistraties met datum, naam en aantal meetpunten weergegeven. Na het selecteren van de gewenste registratie opent het contextmenu van de meting. Afhankelijk van het sensortype en de meetmodus, kunnen verschillende functies worden opgeroepen. De volgende menupunten zijn mogelijk:



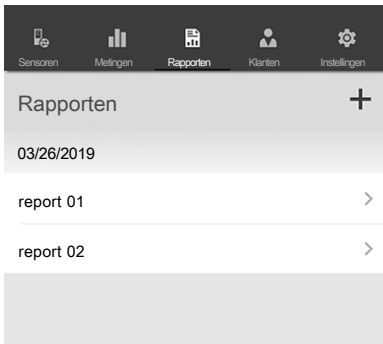
- **Basisgegevens:**
Opent een overzicht van de bij de meting opgeslagen gegevens.
- **Analyses:**
Opent een overzicht van de bij de meting uitgevoerde analyses (foto's, grafieken en tabellen).
- **Analyseparameters:**
Opent een menu voor het selecteren en deselecteren van individuele analyseparameters.
- **Waarden:**
Opent een overzichtstabel met alle bij de meting geregistreerde waarden.
- **Tabel aanmaken:**
Maakt een tabel aan met de geregistreerde waarden bij de meting en slaat ze op als *.CSV-bestand.
- **Grafiek maken:**
Maakt een grafische weergave aan van de geregistreerde waarden en slaat deze op als *.PNG-bestand.
- **Gelaagd beeld genereren:**
Combineert een achtergrondbeeld met een weergave van de gemeten waarden.
- **Kleurenschaal:**
Maakt het mogelijk de kleurweergave voor de gemeten waarden aan te passen.

Submenu rapporten

De rapporten van de MultiMeasure Mobile app zijn korte rapporten voor het eenvoudig en snel aanmaken van documentatie.

In het submenu *RAPPORTEN* kunt u:

- **Aanwezige rapporten weergeven:**
Na het selecteren van een rapport opent een submenu voor het bekijken en wijzigen van informatie.



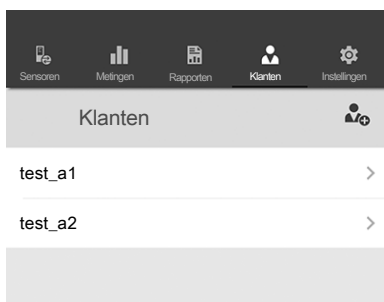
- **Een nieuw rapport aanmaken:**
Druk op de toets +, voor het oproepen van het invoerscherm voor het oproepen van een nieuw rapport.

Submenu klanten

Met het geïntegreerde klantbeheer kunnen via de app alle meetgegevens worden toegewezen aan bepaalde opdrachtgevers.

In het submenu *KLANTEN* kunt u:

- **Al aangemaakte klanten oproepen:**
Na het selecteren van een klant opent een submenu voor het bekijken en wijzigen van informatie, ook kan hier direct een meting worden gestart



- **Een nieuwe klant aanmaken:**
Druk op de toets , voor het oproepen van het invoerscherm voor het oproepen van een nieuwe klant. U kunt een nieuw klantrecord aanmaken of een bestaand contact uit het telefoonboek van het eindapparaat importeren.

Submenu instellingen

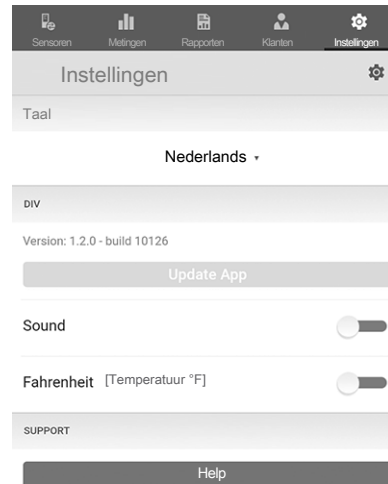
In het submenu *INSTELLINGEN* kunt u verschillende instellingen uitvoeren, bijvoorbeeld de menutaal aanpassen.



Let op

De verschillende sensoren hebben licht variërende instelmogelijkheden.

Voorbeeld Submenu *INSTELLINGEN*:



Onderhoud en reparatie

Batterij vervangen



Info

Bij een zwakke batterij kunnen de weergegeven waarden onnauwkeurig of fout zijn! Gebruik het meetapparaat in dat geval niet meer en vervang de batterijen onmiddellijk.

Het vervangen van de batterij is nodig, als de batterijstatusindicatie een lege batterijen aangeeft, incorrecte meetwaarden worden weergegeven of als het apparaat niet meer kan worden ingeschakeld (zie hoofdstuk batterijen vervangen).

Zekeringen vervangen



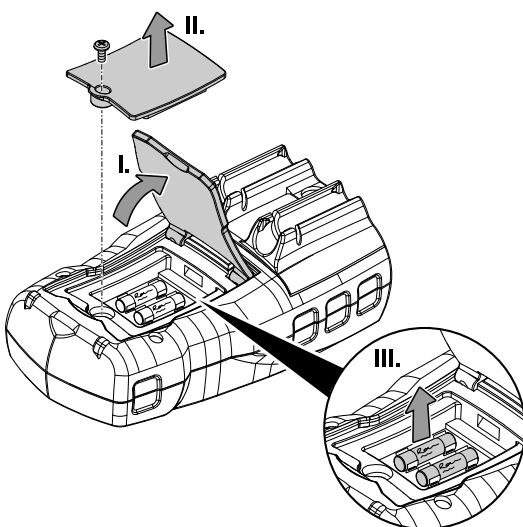
Voorzichtig

Het apparaat uitschakelen en de meetpennen uit de meet aansluitbussen verwijderen, voordat u het apparaat opent! Vervang de interne zekeringen altijd uitsluitend door exemplaren van hetzelfde type, nooit door een exemplaar met een hogere stroomsterkte of een provisorische oplossing! Letselgevaar, vernieling van het apparaat en vervallen van de garantie zijn het gevolg.

Let op

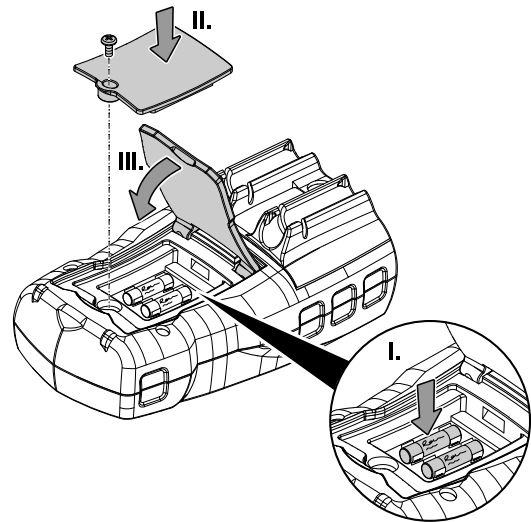
Alleen vervangen door zekeringen van hetzelfde type!

1. Het statief aan de achterzijde van het apparaat omhoog klappen.
2. De schroef van het zekeringvak losdraaien en de afdekking van het zekeringvak verwijderen.
3. Verwijder de defecte zekering.



4. Plaats een nieuwe zekering:
 - $\mu\text{A}/\text{mA}$ -bereik: 500 mA / 600 V
 - 10 A bereik: 10 A / 600 V

5. De afdekking plaatsen en borgen door het vastdraaien van de schroef.
6. Het statief weer inklappen.



Reiniging

Reinig het apparaat met een vochtige, zachte en pluisvrije doek. Zorg dat geen vochtigheid in de behuizing komt. Gebruik geen sprays, oplosmiddelen, alcoholhoudende reinigingsmiddelen of schuurmiddelen, maar uitsluitend water voor het bevochtigen van de doek.

Reparatie

Wijzig het apparaat niet en bouw geen reserveonderdelen in. Neem voor reparaties en controles van het apparaat contact op met de fabrikant.

Defecten en stringen

Het apparaat is tijdens de productie meerdere keren op een goede werking getest. Mochten er desondanks stringen ontstaan, controleer het apparaat dan op basis van de volgende lijst.

Weergave-elementen op het display zijn nog maar zwak zichtbaar of flikkeren:

- Voer geen metingen meer uit resp. breek actieve metingen onmiddellijk af!
- Batterijspanning is te laag. Vervang de batterijen direct.

Het apparaat toont ongeloofwaardige meetwaarden:

- Voer geen metingen meer uit resp. breek actieve metingen onmiddellijk af!
- Batterijspanning is te laag. Vervang de batterijen direct.

Recycling

De verpakkingsmaterialen altijd milieubewust en volgens de geldende lokale recyclingvoorschriften recycleren.



Het symbool met een doorgestreepte vuilnisbak op een elektrisch of elektronisch apparaat is afkomstig uit de richtlijn 2012/19/EU. Het geeft aan dat dit apparaat aan het eind van de levensduur niet mag worden weggegooid met het huishoudelijk afval. Voor kosteloze retournering zijn er inzamelpunten voor oude elektrische en elektronische apparaten bij u in de buurt. De adressen kunt u opvragen bij uw gemeente. Voor veel EU-landen kunt u zich via de website <https://hub.trotec.com/?id=45090> informeren over andere retouromogelijkheden. Anders graag contact opnemen met een in uw land goedgekeurd recyclingbedrijf voor afgedankte apparaten.

Door het gescheiden inzamelen van oude elektrische en elektronische apparaten worden recycling, materiaalhergebruik, resp. andere vormen van hergebruik van oude apparaten mogelijk gemaakt. Ook worden zo negatieve gevolgen bij de recyclen van de mogelijk in de apparaten opgenomen gevaarlijke stoffen voor het milieu en voor de menselijke gezondheid voorkomen.



Batterijen en accu's horen niet in het huisvuil, maar moeten in de Europese Unie – volgens Richtlijn 2006/66/EG VAN HET EUROPEES PARLEMENT EN DE RAAD van woensdag 6 september 2006 betreffende afgedankte batterijen en accu's – vakkundig worden gerecycled. De batterijen en accu's graag recycleren volgens de geldende wettelijke bepalingen.

Conformiteitsverklaring

Wij, Trotec GmbH verklaren onder eigen verantwoordelijkheid, dat het hierna aangeduide product is ontwikkeld, geconstrueerd en geproduceerd in overeenstemming met de eisen van de EU-Richtlijn radioapparatuur in de versie 2014/53/EU.

Productmodel / product: BE52
Producttype: digitale true-RMS-multimeter
Bouwjaar vanaf: 2022

Van toepassing zijnde EU-Richtlijnen:

- 2011/65/EU
- 2012/19/EU
- 2014/30/EU
- 2015/863/EU

Toegepaste geharmoniseerde normen:

- EN 300 328 V2.2.2

Toegepaste nationale normen en technische specificaties:

- Verordening (EG) 1907/2006
- EN 61326-1:2013
- EN 61326-2-2:2013
- IEC 61000-4-4:2012
- EN IEC 61000-4-2:2008
- EN IEC 61000-4-3:2010
- EN IEC 61000-4-8:2009
- IEC 62321-3-1:2013
- IEC 62321-4:2013
- IEC 62321-5:2013
- IEC 62321-6:2015
- IEC 62321-7-1:2015
- IEC 62321-7-2:2017
- IEC 62321-8:2017

Fabrikant en naam van gevolmachtigde voor de technische documentatie:

Trotec GmbH
Grebener Straße 7, D-52525 Heinsberg
Telefoon: +49 2452 962-400
E-mail: info@trotec.de

Plaats en datum van opstelling:

Heinsberg, 17.02.2023

Joachim Ludwig, bedrijfsleider

Trotec GmbH

Grebener Str. 7
D-52525 Heinsberg

☎ +49 2452 962-400

☎ +49 2452 962-200

✉ info@trotec.com

www.trotec.com