

NL

BEDIENINGSHANDLEIDING
SPANNINGSTESTER



Inhoudsopgave

Opmerkingen m.b.t. de bedieningshandleiding	2
Veiligheid	2
Informatie over het apparaat	5
Transport en opslag	6
Bediening	6
Onderhoud en reparatie	7
Recycling	7

Opmerkingen m.b.t. de bedieningshandleiding

Symbolen



Waarschuwing

Dit signaalwoord wijst op een gevaar met een middelmatige risicograad, dat indien niet vermeden de dood of zwaar letsel tot gevolg kan hebben.



Voorzichtig

Dit signaalwoord wijst op een gevaar met een lage risicograad, dat indien niet vermeden gering of matig letsel tot gevolg kan hebben.

Let op

Het signaalwoord wijst op belangrijke informatie (bijv. op materiële schade), maar niet op gevaren.



Info

Aanwijzingen met dit symbool helpen u bij het snel en veilig uitvoeren van uw werkzaamheden.



Handleiding opvolgen

Aanwijzingen met dit symbool wijzen u erop dat de bedieningshandleiding moet worden opgevolgd.

De actuele versie van de bedieningshandleiding en de EU-conformiteitsverklaring, kunt u downloaden via de volgende link:



BE17



<https://hub.trotec.com/?id=43620>

Veiligheid

Lees deze handleiding vóór het in gebruik nemen/gebruik van het apparaat zorgvuldig en bewaar de handleiding altijd in de directe omgeving van de opstellocatie resp. bij het apparaat.



Waarschuwing

Lees alle veiligheidsinstructies en aanwijzingen.

Het niet opvolgen van de veiligheidsinstructies en aanwijzingen kunnen een elektrische schok, brand en / of zwaar letsel veroorzaken.

Bewaar alle veiligheidsinstructies en aanwijzingen voor later gebruik.

- Gebruik het apparaat niet in ruimten of omgevingen met explosiegevaar en plaats het daar nooit.
- Gebruik het apparaat niet in agressieve atmosferen.
- Bescherm het apparaat tegen permanent direct zonlicht.
- Verwijder geen veiligheidssymbolen, stickers of etiketten van het apparaat. Houd alle veiligheidssymbolen, stickers en etiketten in een leesbare toestand.
- Open het apparaat niet.
- Het apparaat is alleen geschikt voor het tonen van het spanningsbereik en is niet geschikt voor meetdoeleinden.
- Test direct voor en na elk gebruik de werking van de spanningstester bij een bekende spanningsbron, bijvoorbeeld een 9 V blokbatterij. De spanningstester mag niet worden gebruikt als de werking van een of meer indicaties op de spanningstester uitvalt of de werking van het apparaat niet eenduidig te herkennen is.

- De spanningstester mag alleen binnen het opgegeven nominale spanningsbereik en in elektrische installaties tot 400 V worden gebruikt.
- De spanningstester mag alleen in stroomcircuits uit de overspanningscategorie CAT III met max. 400 V geleiders ten opzichte van aarde worden gebruikt.
- Bij het gebruik van de spanningstester de meetpennen niet aanraken en het apparaat alleen vasthouden aan de geïsoleerde grepen.
- Test op locaties met veel achtergrondgeluid voor het gebruik van het apparaat! of de akoestische signalen van het apparaat waarneembaar zijn.
- Uit technische overwegingen kan het apparaat onder 6V AC/DC geen spanningen weergeven.
- Houd rekening met de toegestane maximale inschakelduur van 30 seconden bij een spanningscontrole. Het apparaat mag niet langer dan 30 seconden worden aangesloten op spanningen.
- Om technische redenen moet het apparaat na elke spanningscontrole 10 minuten rusten. Het apparaat mag pas na de rusttijd van 10 minuten weer voor de volgende spanningscontrole worden gebruikt.
- Ter bescherming tegen letsels, na elk gebruik van het apparaat de meegeleverde meetpenbescherming op de beide meetpennen schroeven.
- Afhankelijk van de inwendige impedantie van de spanningstester zijn er bij de aanwezigheid van stoorspanningen verschillende mogelijkheden voor de weergave "Bedrijfsspanning aanwezig" of "Bedrijfsspanning niet aanwezig".
- Een spanningstester met een relatief lage inwendige impedantie zal in vergelijking met een referentiewaarde van 100 k Ω niet alle stoorspanningen met een oorspronkelijke waarde boven ELV (extra low voltage) weergeven. Bij contact met de te controleren installatieonderdelen kan de spanningstester de stoorspanningen door ontlading kortstondig tot een niveau onder ELV verlagen. Na het verwijderen van de spanningstester zal de stoorspanning echter de oorspronkelijk waarde weer aannemen.
- Verschijnt de indicatie "Spanning aanwezig" niet, wordt dringend aanbevolen, vóór aanvang van de werkzaamheden de aardingsinrichting te activeren.
- Een spanningstester met een relatief lage inwendige impedantie zal in vergelijking met een referentiewaarde van 100 k Ω bij aanwezige stoorspanningen "Bedrijfsspanning niet aanwezig" niet eenduidig weergeven.
- Verschijnt de indicatie "Spanning aanwezig" bij een onderdeel waarvan wordt aangenomen dat het gescheiden is van de installatie, met extra maatregelen (bijv. het gebruik van een andere geschikte spanningstester, visuele controle van het scheidingspunt in het elektrisch net, etc.) de toestand "Bedrijfsspanning niet aanwezig" van het te controleren installatieonderdeel bewijzen en vaststellen dat de door de spanningstester weergegeven spanning een stoorspanning is.
- Een spanningstester met opgave van twee waarden van de inwendige impedantie heeft de controle van de uitvoering voor behandeling van stoorspanningen doorstaan en is (binnen de technische grenzen) in staat bedrijfsspanning van stoorspanning te onderscheiden en het aanwezige spanningstype direct of indirect weer te geven.
- Houd rekening met de opslag- en gebruiksomstandigheden (zie technische gegevens).

Bedoeld gebruik

Gebruik het apparaat uitsluitend voor de weergave van 12 tot 400 V DC en 12 tot 400 V AC, volgens de technische gegevens. Het apparaat mag worden gebruikt bij installaties uit overspanningscategorie 3 (CAT III = huisinstallaties).

Voor het bedoeld gebruik van het apparaat uitsluitend door Trotec goedgekeurde accessoires, resp. door Trotec goedgekeurde reserveonderdelen gebruiken.

Voorspelbaar verkeerd gebruik

Gebruik het apparaat niet in zones met explosiegevaar, bij nattigheid of hoge luchtvochtigheid.

Eigenhandige aan- of ombouwwerkzaamheden aan het apparaat zijn verboden.

Persoonlijke kwalificaties

Personen die dit apparaat gebruiken moeten:

- de 5 veiligheidsregels beheersen
 - 1. Vrijschakelen
 - 2. Tegen herinschakelen beveiligen
 - 3. De 2-polige spanningsvrijheid vaststellen
 - 4. Aarden en kortsluiten
 - 5. Onderdelen onder spanning in de buurt afdekken
- de spanningstester op een veilige wijze gebruiken.
- zich bewust zijn van de gevaren die bij werkzaamheden met en aan elektrische apparaten in vochtige omgeving ontstaan.
- maatregelen nemen ter bescherming tegen directe aanraking van de stroomvoerende onderdelen.
- de bedieningshandleiding, vooral het hoofdstuk veiligheid hebben gelezen en begrepen.

Elektromonteur

Opgeleide elektromonteurs moeten elektrische schema's lezen en begrijpen, elektrische machines in bedrijf stellen, onderhouden en repareren, schakel- en besturingskasten bedraden, de probleemloze werking van elektrische componenten waarborgen en mogelijke gevaren in de omgang met elektrische en elektronische systemen kunnen herkennen.

Restgevaaren



Waarschuwing voor elektrische spanning

Levensgevaar door een elektrische schok!

Een elektrische schok kan tot de dood of zwaar persoonlijk letsel leiden! Het apparaat mag alleen worden gebruikt door elektromonteurs volgens alle opgegeven veiligheidsinstructies.



Waarschuwing voor elektrische spanning

Elektrische schok door onvoldoende isolatie. Controleer het apparaat voor elk gebruik op beschadigingen en een probleemloze werking.

Bij het constateren van beschadigingen, het apparaat niet meer gebruiken.

Gebruik het apparaat niet als het apparaat of uw handen vochtig of nat zijn!

Gebruik het apparaat niet als het batterijvak of de behuizing open is.



Waarschuwing voor elektrische spanning

Elektrische schok door aanraken van stroomvoerende onderdelen. Raak stroomvoerende onderdelen niet aan. Beveilig stroomvoerende onderdelen door afdekken of uitschakelen.



Waarschuwing

Verstikkingsgevaar!

Laat het verpakkingsmateriaal niet achteloos rondslingeren. Voor kinderen kan dit gevaarlijk speelgoed zijn.



Waarschuwing

Het apparaat is geen speelgoed en hoort niet in kinderhanden.



Waarschuwing

Van dit apparaat kunnen gevaren uitgaan als het ondeskundig of niet volgens het bedoeld gebruik wordt gebruikt door niet geïnstrueerde personen! Zorg dat wordt voldaan aan de persoonlijke kwalificaties!



Voorzichtig

Houd voldoende afstand van warmtebronnen.

Let op

Stel het apparaat niet bloot aan extreme temperaturen, extreme luchtvochtigheid of nattigheid, zodat beschadigingen worden voorkomen.

Let op

Gebruik voor de reiniging van het apparaat geen agressieve reinigingsmiddelen, schuur- of oplosmiddelen.

Let op

Test vóór het in gebruik nemen de werking van het apparaat bij een bekende spanningsbron, bijv. een bekende en veilige 230 V spanningsbron of bij een bekende en veilige 9 V blokbatterij. Selecteer het correcte meetbereik!

Informatie over het apparaat

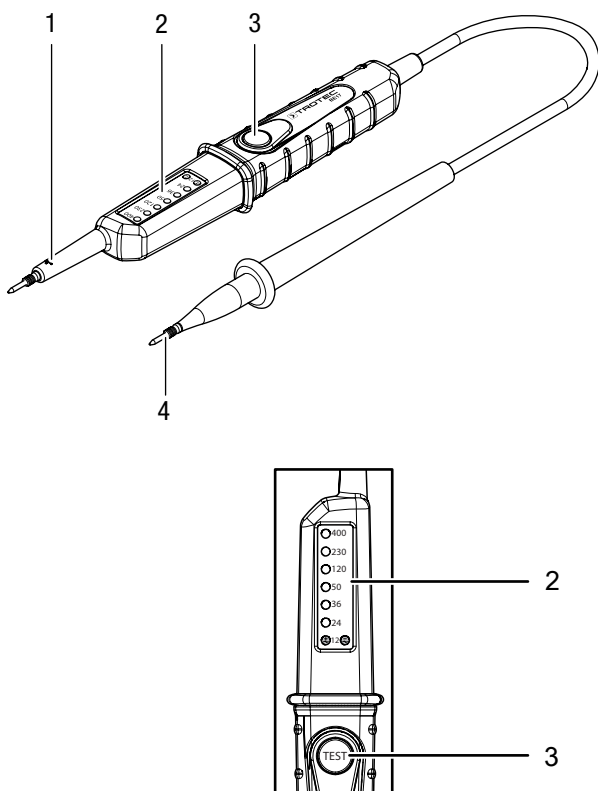
Beschrijving van het apparaat

De 2-polige spanningstester dient voor de indicatie van 12 tot 400 V DC en 12 tot 400 V AC. Die spanningen worden in 7 bereiken op een LED-indicatie weergegeven, evenals de polariteit hiervan.

Het apparaat mag worden gebruikt bij installaties uit overspanningscategorie 3 (CAT III = huisinstallaties).

Het apparaat beschikt daarnaast over een functie voor een FI/RCD-test, resp. voor het activeren van een aardlekschakelaar.

Overzicht van het apparaat



Nr.	Aanduiding
1	Meetpen L1 (+)
2	LED-indicatie
3	Toets <i>TEST</i>
4	Meetpen L2 (-)

Technische gegevens

Parameter	Waarde
Model	BE17
Spanningsindicatie	12/24/36/50/120/230/400 V AC/DC
Weergavetolerantie	-30 % tot 0 % van de weergegeven waarde
Spanningstest	Automatisch
Polariteitsindicatie	+ / - / ~
Weergavevertraging	<0,1 s (LED)
Frequentiebereik	50 / 60 Hz
Opgenomen vermogen	ca. 10,0 W bij 400 V
Piekstroom	Is = 1 s <0,2 A / 5 s <3,5 mA
Meettijd	5 s <230 V AC/DC, 3 s <400 V AC/DC
Maximaal toegestane meettijd voor spanningen	ID = 30 s
Hersteltijd	10 min
LED-indicatie vanaf	ca. 6 V AC/DC
Bedrijfstemperatuur	-10 °C tot +55 °C
Rel. luchtvochtigheid	max. 85 %
Overspanningscategorie	CAT III - 400 V
Afmetingen	240 x 26 x 45 mm
Gewicht	130 g

Leveromvang

- 1 x apparaat BE17
- 1 x set meetpennen voor meting in stopcontact
- 1 x korte handleiding

Transport en opslag

Let op

Het apparaat kan beschadigd raken als het niet correct wordt opgeslagen of getransporteerd.

De informatie m.b.t. het transport en de opslag van het apparaat opvolgen.

Transport

Het apparaat droog en beschermd transporteren, bijv. in een geschikte tas, om het te beschermen tegen inwerkingen van buitenaf.

Opslag

Houd bij het niet gebruiken van het apparaat rekening met de volgende opslagcondities:

- Droog en tegen vocht en hitte beschermd
- Op een plaats die beschermd is tegen stof en direct zonlicht
- De opslagtemperatuur moet voldoen aan de technische gegevens

Bediening

Functietest

Controleer voor elke spanningstest de betrouwbare werking van het apparaat bij een bekende spanningsbron.

Opmerking

Om technische redenen, kan het instrument gelijkspanning binnen een bereik van 0 V tot ca. ± 6 V niet weergeven.

Spanningstest



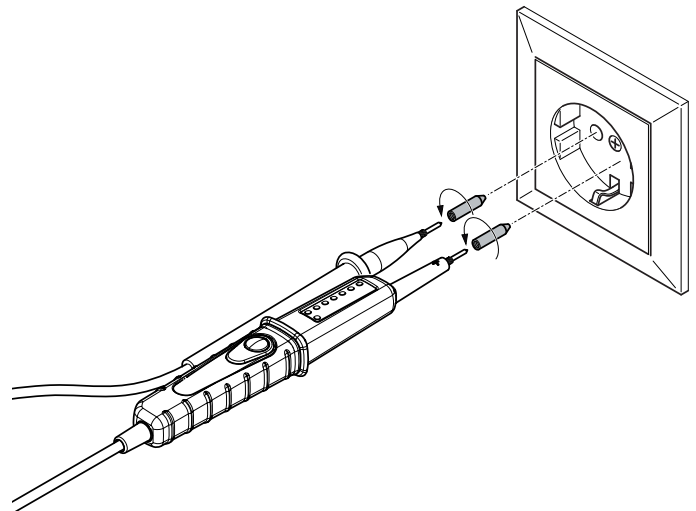
Let op

Houd er rekening mee dat de werkelijke spanning maximaal 30% lager kan zijn dan de weergegeven spanning. D.w.z. dat als een spanningswaarde van 36 V wordt weergegeven, de werkelijke spanning tussen 25,2 en 36 V kan liggen (zie weergavetolerantie).



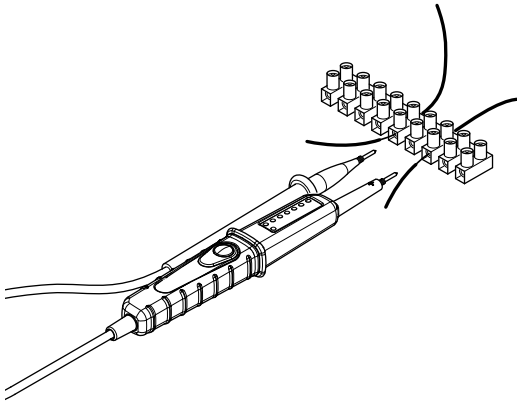
Info

Zorg dat u voor het controleren van een stopcontact de meegeleverde punten op de beide meetpennen schroeft. Dit maakt het eenvoudig controleren van de spanning bij het stopcontact mogelijk.



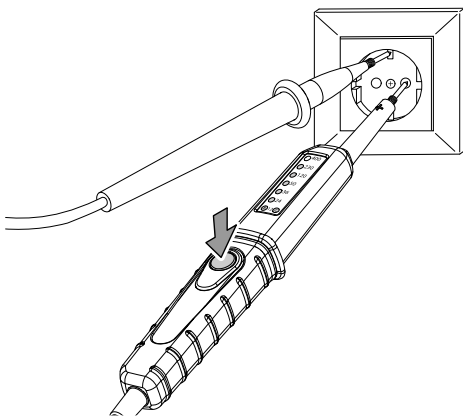
1. Houd de spanningstester alleen vast aan de hiervoor bedoelde handgrepen en grijp nooit buiten de greepbegrenzingsen.

2. Breng de beide meetpenen L1(1) en L2) (4) naar de te meten meetpunten.



- ⇒ De LED-indicatie (2) brandt op basis van de aanwezige spanning.
- ⇒ De LED-indicatie (2) toont het spanningstype en de betreffende polariteit. Branden de indicaties + en - tegelijkertijd, is wisselspanning aanwezig.

Aardlekschakelaar testen



Met de toets *TEST* (3) kan de werking van een aardlekschakelaar worden gecontroleerd (RCD-test).

Wordt contact gemaakt tussen fase en aardleider en wordt tegelijkertijd op de toets *Test* (3) gedrukt, wordt een aardlek gesimuleerd en zal de betreffende aardlekschakelaar (RCD) uitschakelen. Schakelt de aardlekschakelaar niet uit, moet de elektrische installatie worden gecontroleerd door een elektromonteur.

Onderhoud en reparatie

Reiniging

Reinig het apparaat met een vochtige, zachte en pluisvrije doek. Zorg dat geen vochtigheid in de behuizing komt. Gebruik geen sprays, oplosmiddelen, alcoholhoudende reinigingsmiddelen of schuurmiddelen, maar uitsluitend water voor het bevochtigen van de doek.

Reparatie

Wijzig het apparaat niet en bouw geen reserveonderdelen in. Neem voor reparaties en controles van het apparaat contact op met de fabrikant.

Recycling

De verpakkingsmaterialen altijd milieubewust en volgens de geldende lokale recyclingvoorschriften recyclen.



Het symbool met een doorgestreepte vuilnisbak op een elektrisch of elektronisch apparaat geeft aan dat het aan het eind van de levensduur niet mag worden weggegooid met het huishoudelijk afval. Voor kosteloze retournering zijn er inzamelpunten voor oude elektrische en elektronische apparaten bij u in de buurt. De adressen kunt u opvragen bij uw gemeente. Voor veel EU-landen kunt u zich via de website <https://hub.trotec.com/?id=45090> informeren over andere retourmogelijkheden. Anders graag contact opnemen met een in uw land goedgekeurd recyclingbedrijf voor afgedankte apparaten.

Door het gescheiden inzamelen van oude elektrische en elektronische apparaten worden recycling, materiaalhergebruik, resp. andere vormen van hergebruik van oude apparaten mogelijke gemaakt. Ook worden zo negatieve gevolgen bij de recyclen van de mogelijk in de apparaten opgenomen gevaarlijke stoffen voor het milieu en voor de menselijke gezondheid voorkomen.

Trotec GmbH

Grebener Str. 7
D-52525 Heinsberg

☎ +49 2452 962-400

☎ +49 2452 962-200

✉ info@trotec.com

www.trotec.com