

BY10

FR

INSTRUCTIONS
MANOMÈTRE POUR PNEUS



 TROTEC

Sommaire

Informations sur l'utilisation de cette instruction 2

Sécurité..... 2

Informations sur l'appareil 4

Transport et stockage 4

Utilisation 5

Maintenance et réparation 6

Élimination 6

Informations sur l'utilisation de cette instruction

Symboles



Avertissement

Cette mention d'avertissement indique un risque moyen qui peut entraîner des blessures graves ou mortelles s'il n'est pas évité.



Avertissement relatif à la tension électrique

Ce symbole indique que la tension électrique cause des risques pour la vie et la santé des personnes.



Attention

Cette mention d'avertissement indique un risque faible qui peut entraîner des blessures bénignes ou moyennes s'il n'est pas évité.

Remarque

Cette mention d'avertissement indique des informations importantes (par ex. dommages matériels), mais aucun danger.



Info

Les indications présentant ce symbole vous aident à exécuter vos tâches rapidement et en toute sécurité.



Observer le mode d'emploi

Ce symbole souligne la nécessité d'observer le manuel d'utilisation.

Vous pouvez télécharger la dernière version de ce manuel en suivant le lien ci-dessous :



BY10



<https://hub.trotec.com/?id=41249>

Sécurité

Veillez lire attentivement le présent manuel avant la mise en service ou l'utilisation de l'appareil et conservez-le à proximité immédiate du site d'installation ou de l'appareil même.



Avertissement

Lisez toutes les consignes de sécurité et toutes les instructions.

Tout non-respect des consignes de sécurité et des instructions risque de causer une électrocution, de provoquer un incendie et/ou de causer des blessures graves.

Conservez toutes les consignes de sécurité et toutes les instructions pour pouvoir vous y reporter ultérieurement.

- N'utilisez pas et ne placez pas l'appareil dans les pièces ou les zones présentant un risque d'explosion.
- N'utilisez pas l'appareil dans les atmosphères agressives.
- Ne plongez pas l'appareil sous l'eau. Ne laissez aucun liquide pénétrer à l'intérieur de l'appareil.
- L'utilisation de l'appareil n'est permise que dans les environnements secs et jamais sous la pluie ou par une humidité relative de l'air supérieure aux conditions admissibles de fonctionnement.
- Protégez l'appareil du rayonnement direct et permanent du soleil.
- L'appareil ne doit pas être ouvert.
- N'enlevez aucun signal de sécurité, autocollant ni étiquette de l'appareil. Tous les signaux de sécurité, autocollants et étiquettes doivent être conservés de manière à rester lisibles.
- Utilisez des piles du type AAA.
- N'essayez jamais de recharger des piles non prévues à cet effet.
- N'utilisez pas ensemble des piles de types différents ni des piles neuves et des piles usagées.
- Placez les piles dans le compartiment à piles en respectant les polarités.

- Retirez les piles déchargées. Les piles contiennent des substances dangereuses pour l'environnement. Éliminez les piles conformément à la législation nationale en vigueur (voir chapitre « Élimination »).
- Retirez la fiche électrique de l'appareil lorsque vous n'utilisez pas l'appareil pendant une longue période.
- Ne court-circuitez jamais les bornes des batteries !
- N'avez pas de pile ! Une pile avalée peut déclencher, en l'espace de 2 heures, des brûlures internes graves. Les brûlures chimiques peuvent être mortelles !
- Si vous pensez qu'une pile a été avalée ou introduite de toute autre manière dans le corps, consultez immédiatement un médecin !
- Tenez les piles neuves ou usagées hors de portée des enfants, de même qu'un compartiment à piles ouvert.
- Observez les conditions d'entreposage et de fonctionnement (voir « Caractéristiques techniques »).

Utilisation conforme

Utilisez l'appareil exclusivement pour la mesure de la pression des pneus sur les valves automobiles (valves Schrader), telles que vous les trouvez par exemple sur les pneus de voiture, de moto et parfois de vélo, au sein de la plage de mesure indiquée dans les caractéristiques techniques.

Toute utilisation autre que celle prévue est considérée comme une utilisation non conforme.

Utilisation non conforme raisonnablement prévisible

N'utilisez pas l'appareil dans des zones explosives ou pour effectuer des mesures dans des liquides ou sur des pièces sous tension.

Toute modification structurelle, toute transformation ou tout ajout arbitraire au niveau de l'appareil est strictement interdit.

Qualification du personnel

Toute personne utilisant le présent appareil doit :

- avoir lu et compris l'instructions, notamment le chapitre « Sécurité ».

Risques résiduels



Avertissement

Le matériel d'emballage représente un risque d'étouffement pour les enfants. Gardez les films et les pièces de l'emballage hors de portée des enfants. Il y a danger de mort par étouffement.



Avertissement relatif à la tension électrique

Risque d'électrocution due à la pénétration de liquide dans le boîtier.
Ne plongez pas l'appareil ni les accessoires dans l'eau. Veillez à éviter la pénétration d'eau ou d'autres liquides dans le boîtier.



Avertissement relatif à la tension électrique

Toute intervention au niveau des composants électriques est à réaliser exclusivement par une entreprise spécialisée !



Avertissement

L'appareil n'étant pas un jouet, il n'est pas adapté aux enfants.



Avertissement

L'utilisation de l'appareil peut comporter un risque s'il est utilisé par des personnes non compétentes, en cas d'utilisation non conforme ou non conventionnelle !
Veuillez respecter les exigences relatives à la qualification du personnel !



Attention

Tenez l'appareil à l'écart de sources de chaleur.

Remarque

N'exposez pas l'appareil à l'humidité ou à des températures extrêmes afin d'éviter de le détériorer.

Remarque

N'utilisez pas de nettoyants agressifs, abrasifs ou décapants pour nettoyer l'appareil.

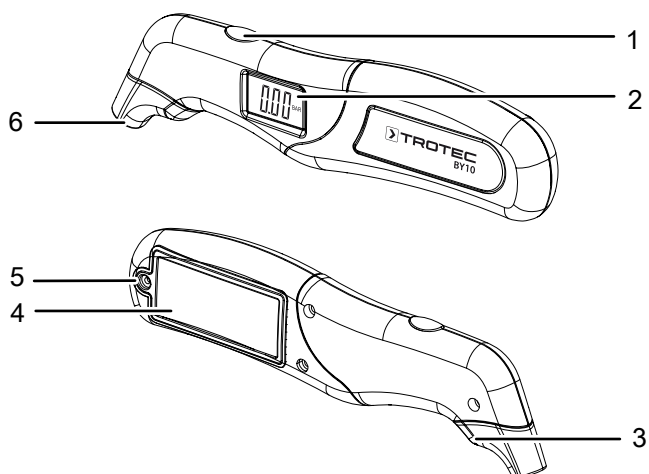
Informations sur l'appareil

Description de l'appareil

L'appareil vous permet de mesurer avec la précision du numérique la pression de vos pneus et de lire les résultats sur son écran LCD.

L'appareil est doté d'une lampe de poche LED intégrée grâce à laquelle, même dans l'obscurité, vous pouvez contrôler la pression ou l'état du pneu.

Représentation de l'appareil



N°	Désignation
1	Touche de fonction
2	Affichage LCD
3	Lampe de poche LED
4	Couvercle du compartiment à piles
5	Vis, couvercle du compartiment à piles
6	Embout de mesure

Affichage



N°	Désignation
7	Affichage unité : <i>psi</i>
8	Affichage unité : <i>bar</i>
9	Affichage unité : <i>kPa</i>
10	Affichage de la valeur mesurée

Caractéristiques techniques

Paramètre	Valeur
Modèle	BY10
Plage de mesure	5 à 100 psi 0,35 à 6,9 bar 35 à 690 kPa
Précision	±1 % / 0,5 psi ±1 % / 0,05 bar ±1 % / 3,5 kPa
Conditions ambiantes	0 à 50 °C (35 à 122 °F) à < 80 % HR
Alimentation électrique	2 piles 1,5 V AAA
Arrêt automatique	au bout de 45 secondes environ
Dimensions (longueur x largeur x hauteur)	156 x 20 x 42 mm
Poids	82 g

Composition de la fourniture

- 1 appareil de mesure de pression des pneus (sans pile)
- 1 notice succincte

Transport et stockage

Remarque

L'appareil peut s'endommager si vous le transportez ou l'entreposez de manière inappropriée. Observez les informations relatives au transport et à l'entreposage de l'appareil.

Transport

Transportez l'appareil au sec et protégé, par exemple dans un sac approprié, afin d'éviter les effets des influences extérieures.

Stockage

Observez les conditions de stockage suivantes lorsque vous n'utilisez pas l'appareil :

- au sec et protégé du gel et de la chaleur
- dans un endroit protégé de la poussière et de l'exposition directe du soleil
- à une température de stockage correspondant aux caractéristiques techniques
- Les piles sont retirées de l'appareil

Utilisation

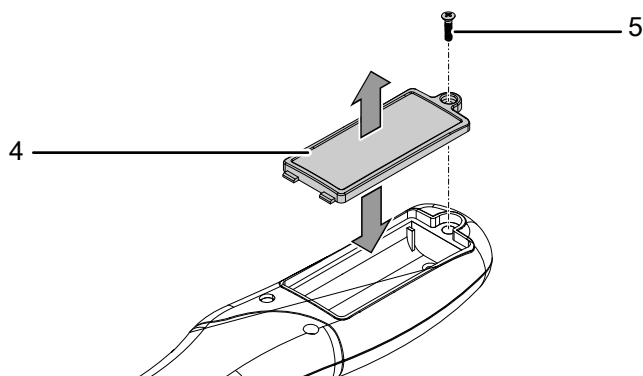
Mise en place des piles

Remarque

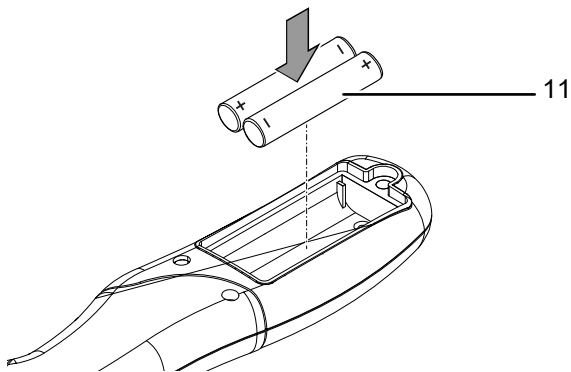
Assurez-vous que la surface de l'appareil est sèche et que l'appareil est éteint.

Les piles doivent être remplacées lorsque, à la mise en marche, l'affichage n'est plus que faiblement visible.

1. Au moyen d'un tournevis, enlevez avec précaution la vis (5) située au dos de l'appareil.
2. Enlevez le couvercle du compartiment à piles (4).



3. Insérez les piles (2 piles 1,5 V AAA) (11) dans le compartiment à piles en respectant les polarités.



4. Remplacez le couvercle (5) sur le compartiment à piles.
5. Au moyen d'un tournevis, resserrez avec précaution la vis (5).

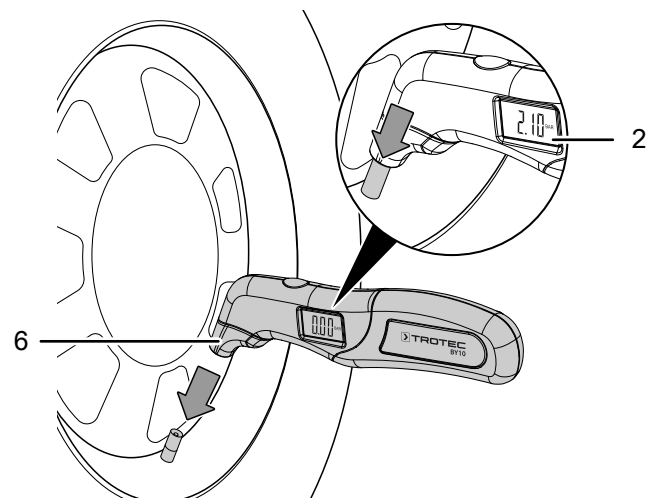
Mise en marche et exécution d'une mesure de pression



Info

Pour la mesure, le pneu doit être froid. Un pneu chaud risque de fausser le résultat de mesure.

1. Appuyez sur la touche de fonction (1) pour mettre l'appareil en marche.
 - ⇒ L'affichage LCD (2) s'allume et affiche l'unité de mesure utilisée en dernier lieu.
 - ⇒ La lampe de poche LED (3) s'allume.
2. Placez l'embout de mesure (6) sur la valve de votre pneu. La pression mesurée pour le pneu s'affiche dans l'affichage des valeurs de mesure (10).



Changement d'unité (psi / bar / kPa)

✓ L'appareil est en marche.

1. Appuyez plusieurs fois sur la touche de fonction (1) pour passer d'une unité à l'autre (psi - bar- kPa).
 - ⇒ L'unité sélectionnée est indiquée par la mention correspondante (7, 8, 9).

Arrêt de l'appareil

Si l'appareil n'est pas utilisé pendant 45 secondes, il s'arrête automatiquement.

Si vous souhaitez arrêter vous-même l'appareil, maintenez la touche de fonction (1) pressée pendant 3 secondes environ.

Maintenance et réparation

Remplacement des piles

Les piles doivent être remplacées lorsque les indications de l'écran ne sont plus nettement visibles, si la lampe de poche LED n'éclaire plus que faiblement, voire plus du tout, ou s'il est impossible d'allumer l'appareil (voir chapitre « Mise en place des piles »).

Nettoyage

Nettoyez l'appareil avec un chiffon humide, doux et non pelucheux. Veillez à ce qu'aucune humidité ne pénètre dans le boîtier. N'utilisez pas d'aérosol, de solvant, de nettoyant à base d'alcool ni de produit abrasif pour nettoyer l'appareil, mais uniquement un chiffon imbibé d'eau claire.

Réparation

Ne modifiez pas l'appareil et ne montez pas de pièces de rechange. Veuillez vous adresser au fabricant pour faire réparer ou contrôler l'appareil.

Élimination

Éliminez toujours le matériel d'emballage en respectant les impératifs écologiques et conformément aux prescriptions de gestion des déchets locaux applicables.



Le pictogramme représentant une poubelle barrée signifie que cet appareil, conformément à la directive sur les appareils électriques ou électroniques usagés (2012/19/UE), ne doit pas être éliminé en fin de vie avec les ordures ménagères. Il en va de même pour les composants associés éventuels, les télécommandes par exemple.

Des points de collecte gratuits pour les appareils électriques ou électroniques usagés sont à votre disposition à proximité de chez vous. Les autorités de votre ville ou de votre commune peuvent vous en fournir les adresses. Pour de nombreux pays de l'UE, vous trouverez sur la page Internet <https://hub.trotec.com/?id=45090> des informations sur d'autres possibilités de prise en charge. Sinon, adressez-vous à une entreprise homologuée dans votre pays pour le recyclage et l'élimination des appareils électriques usagés.

La collecte séparée des appareils électriques et électroniques usagés permet leur réutilisation éventuelle, le recyclage des matériaux constitutifs et les autres formes de recyclage tout en évitant les conséquences négatives pour l'environnement et la santé des produits dangereux qu'ils sont susceptibles de contenir.



Le pictogramme représentant une poubelle barrée signifie que les piles ou les batteries ne doivent pas être éliminées en fin de vie avec les ordures ménagères. Si l'appareil inclut des piles ou des batteries contenant du mercure, du cadmium ou du plomb, le symbole chimique correspondant (Hg, Cd ou Pb) est apposé en-dessous du pictogramme représentant une poubelle barrée. N'abandonnez pas, sur la voie publique, des piles ou des appareils électriques ou électroniques contenant des piles, afin d'éviter une pollution de l'environnement. Au sein de l'Union Européenne, les piles usagées et les batteries doivent être déposées à un point de collecte prévu à cet effet, conformément au RÈGLEMENT (UE) 2023/1542 DU PARLEMENT EUROPÉEN ET DU CONSEIL du 12 juillet 2023 relatif aux batteries et aux déchets de batteries. Sortez les piles / les batteries des appareils et éliminez-les séparément, conformément aux dispositions légales en vigueur.

Valable uniquement en France



NOTICE
À DÉPOSER DANS
LE BAC DE TRI



Trotec GmbH

Grebber Str. 7
52525 Heinsberg
Germany

☎ +49 2452 962-0

☎ +49 2452 962-200

✉ online@trotec.com

www.trotec.com