

ZEROZON 200

NL

VERTALING VAN DE
OORSPRONKELIJKE
GEBRUIKSAANWIJZING
ZUURSTOFREGENERATOR



Inhoudsopgave

Aanwijzingen bij de gebruikshandleiding 2

Veiligheid 2

Informatie over het apparaat 5

Transport en opslag 6

Montage en in gebruik nemen 6

Bediening 8

Nabestelbare accessoires 10

Defecten en storingen 10

Onderhoud 11

Technische bijlage..... 13

Recycling 20

Conformiteitsverklaring 20

Aanwijzingen bij de gebruikshandleiding

Symbolen



Waarschuwing voor elektrische spanning

Dit symbool wijst op gevaren voor het leven en de gezondheid van personen door elektrische spanning.



Waarschuwing

Dit signaalwoord wijst op een gevaar met een middelmatige risicograad, dat indien niet vermeden de dood of zwaar letsel tot gevolg kan hebben.



Voorzichtig

Dit signaalwoord wijst op een gevaar met een lage risicograad, dat indien niet vermeden gering of matig letsel tot gevolg kan hebben.

Let op

Het signaalwoord wijst op belangrijke informatie (bijv. op materiële schade), maar niet op gevaren.



Info

Aanwijzingen met dit symbool helpen u bij het snel en veilig uitvoeren van uw werkzaamheden.



Handleiding opvolgen

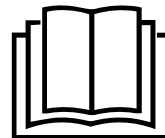
Aanwijzingen met dit symbool wijzen u erop dat de gebruiksaanwijzing moet worden opgevolgd.



Handleiding opvolgen

Aanwijzingen met dit symbool wijzen u erop dat de adembescherming moet worden gebruikt.

De actuele versie van de gebruiksaanwijzing en de EU-conformiteitsverklaring, kunt u downloaden via de volgende link:



Zerozon 200



<https://hub.trotec.com/?id=44673>

Veiligheid

Lees deze handleiding vóór het in gebruik nemen/gebruik van het apparaat zorgvuldig en bewaar de handleiding altijd in de directe omgeving van de opstellocatie resp. bij het apparaat.



Waarschuwing

Lees alle veiligheidsinstructies en aanwijzingen.

Het niet opvolgen van de veiligheidsinstructies en aanwijzingen kunnen een elektrische schok, brand en/of zwaar letsel veroorzaken.

Bewaar alle veiligheidsinstructies en aanwijzingen voor later gebruik.

Dit apparaat kan door kinderen vanaf 8 jaar en bovendien door personen met verminderde geestelijke, sensorische of mentale vaardigheden of een gebrek aan ervaring en kennis worden gebruikt, als ze onder toezicht staan of m.b.t. het veilig gebruik van het apparaat zijn geïnstrueerd en de hierdoor ontstane gevaren begrijpen.

Kinderen mogen niet met het apparaat spelen.

Reiniging en gebruikersonderhoud mogen niet door kinderen worden uitgevoerd zonder toezicht.

- Gebruik het apparaat niet in ruimten of omgevingen met explosiegevaar en plaats het daar nooit.
- Gebruik het apparaat niet in agressieve atmosferen.
- Gebruik het apparaat niet in de buurt van open vuur of gasapparatuur.
- Plaats het apparaat stabiel op een stevige ondergrond.
- Laat het apparaat na een vochtige reiniging drogen. Gebruik het niet in natte toestand.
- Gebruik of bedien het apparaat niet met vochtige of natte handen.
- Het apparaat niet blootstellen aan vloeistoffen, omdat het geen spatwaterbescherming heeft.
- Steek nooit voorwerpen of ledematen in het apparaat.

- Het apparaat niet afdekken tijdens bedrijf.
- Ga niet op het apparaat zitten.
- Het apparaat is geen speelgoed. Houd kinderen en dieren op afstand. Gebruik het apparaat alleen onder toezicht.
- Controleer voor elk gebruik van het apparaat de accessoires en aansluitonderdelen hiervan op mogelijke beschadigingen. Gebruik geen defecte apparaten of apparaatonderdelen.
- Zorg dat alle elektrische kabels buiten het apparaat zijn beschermd tegen beschadigingen (bijv. door dieren). Gebruik het apparaat nooit bij schade aan elektrische kabels of aan de netaansluiting!
- Steek de netstekker in een volgens de voorschriften gezekerd stopcontact.
- Bij het kiezen van verlengsnoeren de technische gegevens opvolgen. Het verlengsnoer volledig uitrollen. Voorkom elektrische overbelasting.
- Voor aanvang van onderhouds-, verzorgings- of reparatiewerkzaamheden aan het apparaat de stekker uit het stopcontact trekken.
- Schakel het apparaat uit en verwijder het netsnoer uit het stopcontact als u het apparaat niet gebruikt.
- Gebruik het apparaat nooit als u schade aan de netstekker of het netsnoer constateert. Wordt het netsnoer van dit apparaat beschadigd, moet het door de fabrikant of de klantendienst hiervan of door een vergelijkbaar gekwalificeerde persoon worden vervangen, zodat gevaren worden voorkomen. Defecte netsnoeren vormen een ernstig gevaar voor de gezondheid!
- Houd bij het opstellen van het apparaat rekening met de minimale afstanden t.o.v. wanden en objecten evenals met de opslag- en gebruiksomstandigheden, volgens de technische bijlage.
- Zorg dat de luchtinlaat en luchtuitlaat vrij zijn.
- Zorg dat de direct omgeving van de luchtinlaat en luchtuitlaat altijd vrij is van losse voorwerpen en vuil.
- Verwijder geen veiligheidssymbolen, stickers of etiketten van het apparaat. Houd alle veiligheidssymbolen, stickers en etiketten in een leesbare toestand.
- Het apparaat niet blootstellen aan grote hitte of direct zonlicht.
- Zorg dat de aanzuigzijde altijd vrij is van vuil en losse voorwerpen.
- Vervangen filters vakkundig recyclen, vooral na het uitfilteren van stoffen die schadelijk zijn voor de gezondheid.
- Gebruik het apparaat nooit als aflegplaats of opstap.

Speciale veiligheidsinstructies voor gebruik van ozongeneratoren

Het apparaat dient voor zuurstofregeneratie na het gebruik van ozon in binnenruimten. Bij ozon gaat het om een gas dat door z'n oxiderende eigenschappen bij inademing ernstige gezondheidsschade kan veroorzaken. Direct opgenomen is ozon voor mensen, dieren en planten giftig. Daarom moeten de volgende veiligheidsmaatregelen absoluut worden opgevolgd:

- Na het starten van het apparaat en tijdens het reinigingsproces mogen geen mensen of dieren aanwezig zijn in de te reinigen ruimte. Verwijder ook eventueel aanwezige planten.
- Verlaat de ruimte onmiddellijk, zodra de ozongenerator en de zuurstofregeneratie worden gestart.
- Na het beëindigen van het reinigingsproces mag de gereinigde ruimte pas weer worden betreden, als de ozonconcentratie tot onder een waarde van $0,2 \text{ mg/m}^3$ is gedaald. Controleer de nog aanwezige concentratie met een ozonmeetapparaat, dat bij Trotec (Oz-One) of in de vakhandel verkrijgbaar is. Gebruik een ozon-adembeschermingsmasker.
- Aanwezige ruimteopeningen zo afdichten, dat geen ozon in het milieu kan komen.
- Markeer de ozonbehandeling van een ruimte voor andere mensen en zorg dat de toegang tot de betreffende ruimten is afgesloten. Geschikte waarschuwingsborden zijn verkrijgbaar bij Trotec.
- Zorg dat de behandelde ruimten na een behandeling een voldoende toevoer van verse lucht, resp. een geschikte luchtafzuiging hebben.

Bedoeld gebruik

Gebruik het apparaat alleen voor zuurstofregeneratie in binnenruimten, als de betreffende ruimten daarvoor met ozon zijn behandeld. De technische gegevens en de veiligheidsinstructies altijd aanhouden en opvolgen.

Het apparaat mag uitsluitend industriële en zakelijke omgeving worden toegepast.

Het apparaat mag uitsluitend door speciaal hiervoor opgeleid vakpersoneel worden bediend.

Voorspelbaar verkeerd gebruik

- Gebruik het apparaat niet als privégebruiker, resp. in een huishoudelijke/privé-omgeving.
- Plaats het apparaat niet op een natte resp. overstroomde ondergrond.
- Leg geen voorwerpen, zoals kledingstukken op het apparaat.
- Gebruik het apparaat niet in de buitenlucht.
- Gebruik het apparaat niet voor het aanzuigen van dampen, resp. vloeistoffen.
- Elk ander gebruik dan het bedoeld gebruik is, geldt als logisch voorspelbaar verkeerd gebruik.
- Eigenhandige constructieve wijzigingen, evenals aan- of ombouwwerkzaamheden aan het apparaat zijn verboden.

Persoonlijke kwalificaties

Personen die dit apparaat gebruiken moeten:

- zijn geschoold voor de omgang met het apparaat en zich bewust zijn van de gevaren die kunnen ontstaan bij het werken met het oxidatiemiddel ozon.
- de gebruiksaanwijzing, vooral het hoofdstuk veiligheid hebben gelezen en begrepen.

Restgevaren



Waarschuwing voor elektrische spanning

Werkzaamheden aan elektrische onderdelen mogen alleen door een geautoriseerd gespecialiseerd bedrijf worden uitgevoerd!



Waarschuwing

Van dit apparaat kunnen gevaren uitgaan als het ondeskundig of niet volgens het bedoeld gebruik wordt gebruikt door niet geïnstrueerde personen! Zorg dat wordt voldaan aan de persoonlijke kwalificaties!



Waarschuwing

Het apparaat is geen speelgoed en hoort niet in kinderhanden.



Waarschuwing

Verstikkingsgevaar!
Laat het verpakkingsmateriaal niet achteloos rondslingeren. Voor kinderen kan dit gevaarlijk speelgoed zijn.



Waarschuwing

Letselgevaar door inademen van ozon!

De volgende symptomen kunnen duiden op een vergiftiging door, resp. irritatie door ozon:

- Oogirritaties - blindvliesontsteking, brandende en tranende ogen
- Sterke hoestprikkel
- Ademnood - beknellend gevoel
- Pijn bij het inademen
- Duizeligheid, bedwelming
- Hoofdpijn
- Flauwte

Verlaat de te reinigen ruimte direct na het inschakelen van het apparaat.

De te reinigen ruimte tijdens een lopende reinigingscyclus niet betreden.

Mocht u een of meerdere van de hierboven genoemde symptomen in samenhang met het gebruik van de geurneutralisator bij uzelf constateren, laat uzelf dan onmiddellijk medisch behandelen.

Let op

Gebruik het apparaat nooit zonder geplaatst luchtfilter bij de luchtinlaat!

Zonder luchtfilter vervuild het apparaat inwendig, hierdoor kan de capaciteit worden verminderd en het apparaat worden beschadigd.

Let op

Gebruik voor de reiniging van het apparaat geen agressieve reinigingsmiddelen, schuur- of oplosmiddelen.

Gedrag bij noodgevallen

1. Bij noodgevallen het apparaat scheiden van de netvoeding: De netstekker van het aansluitkabel uit het stopcontact verwijderen door de stekker vast te pakken.
2. Bij een noodsituatie de te reinigen ruimte alleen met een adembeschermingsmasker met een ozonfilter betreden en zorgen voor voldoende toevoer van verse lucht.
3. Sluit een defect apparaat niet opnieuw aan op de netaansluiting.

Informatie over het apparaat

Beschrijving van het apparaat

Het apparaat is een zuurstofregenerator die het ozonverval binnen een ruimte na een ozon-behandeling met behulp van een filterset aanzienlijk versnelt.

Door de zuurstofregeneratie wordt gezorgd voor een maximaal factor 10 sneller afbraakproces in vergelijking met het natuurlijke ozonverval.

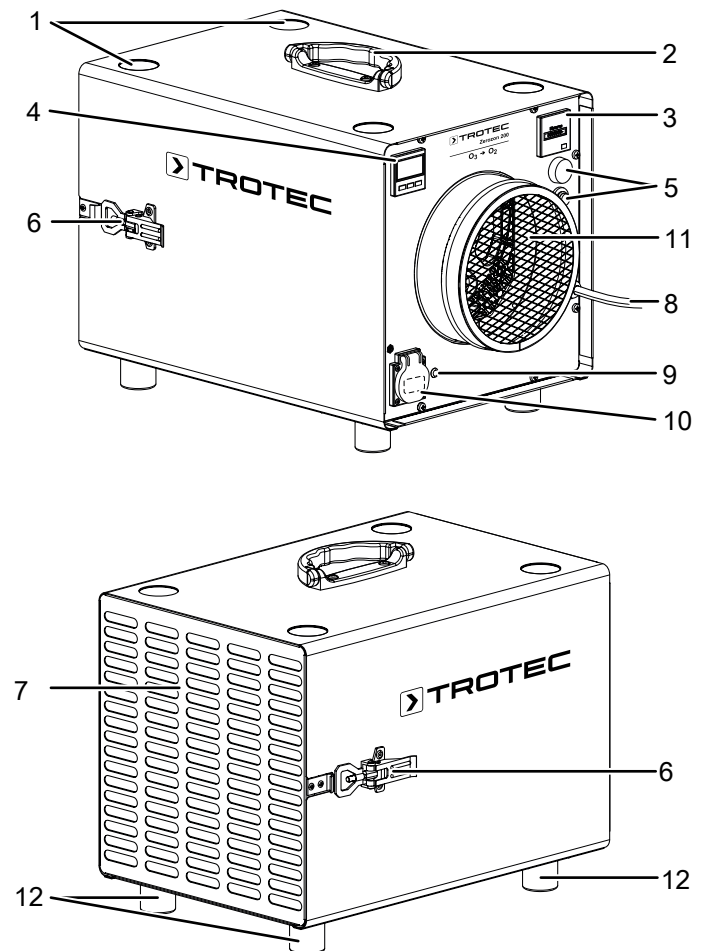
Het apparaat wordt via een bedieningspaneel op het apparaat bediend.

Het apparaat kan onafhankelijk, evenals in combinatie met een ozongenerator van Trotec worden gebruikt. De apparaten moeten tegelijkertijd in de ruimte worden opgesteld. Zo kan de Zerozon 200 direct na de ozon-behandeling starten met de ozon-afbraak. Ozongenerator en zuurstofregenerator kunnen via een netsnoer met elkaar worden verbonden.

Met de geïntegreerde tijdschakelklok wordt de behandelingsduur van de ozongenerator ingesteld. Nadat de timer van de ozongenerator is gestopt, start de zuurstofregenerator automatisch. Bovendien heeft het apparaat een bedrijfsurenteller, voor het bewaken van de gebruiksduur.

Het apparaat kan dankzij de compacte afmetingen en een transportgreep comfortabel worden getransporteerd.

Overzicht van het apparaat



Nr.	Aanduiding
1	Stapelhulp
2	Transportgreep
3	Bedrijfsurenteller
4	Tijdschakelklok
5	Bedieningselementen
6	Spansluiting
7	Luchtuitlaat
8	Netsnoer
9	Bedrijfslampje netstopcontact
10	Netstopcontact voor separate aansluiting
11	Luchtinlaat
12	Opstelvoeten

Transport en opslag

Let op

Het apparaat kan beschadigd raken als het niet correct wordt opgeslagen of getransporteerd.

De informatie m.b.t. het transport en de opslag van het apparaat opvolgen.

Transport

Het apparaat is voorzien van een handgreep voor eenvoudig transport.

Vóór elk transport de volgende instructies opvolgen:

- Schakel het apparaat uit.
- De netstekker van het netsnoer uit het stopcontact trekken door de stekker vast te pakken.
- Is het apparaat eerder in gebruik geweest, wacht dan de berekende regeneratietijd (zie hoofdstuk buiten bedrijf stellen), voordat u het apparaat transporteert.
- Gebruik het netsnoer niet als trektouw.
- Het apparaat tijdens het transport beveiligen tegen schokken en wegglijden, zodat beschadiging van de elektrode wordt voorkomen.

Na elk transport de volgende instructies opvolgen:

- Plaats het apparaat na het transport rechtop.

Opslag

Houd bij het niet gebruiken van het apparaat rekening met de volgende opslagcondities:

- Droog en tegen vocht en hitte beschermd
- Rechtopstaand op een positie die beschermd is tegen stof en direct zonlicht
- Indien nodig met een hoes tegen binnendringen van stof beschermen

Montage en in gebruik nemen

Leveromvang

- 1 x apparaat
- 1 x filterset
- 1 x handleiding

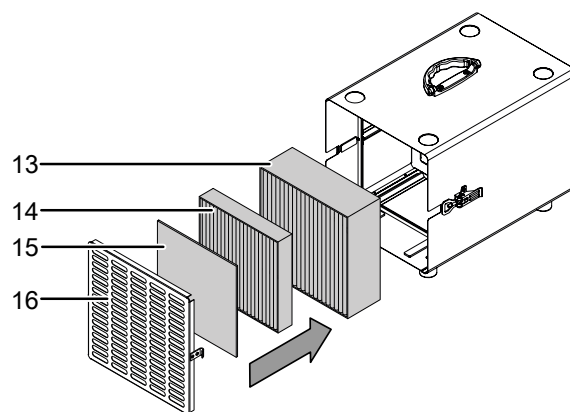
Apparaat uitpakken

1. Open de doos en het apparaat hieruit halen.
2. Verwijder de verpakking volledig van het apparaat.
3. Het netsnoer volledig afwikkelen. Controleer of het netsnoer niet is beschadigd en beschadig het niet bij het afwikkelen.

Montage

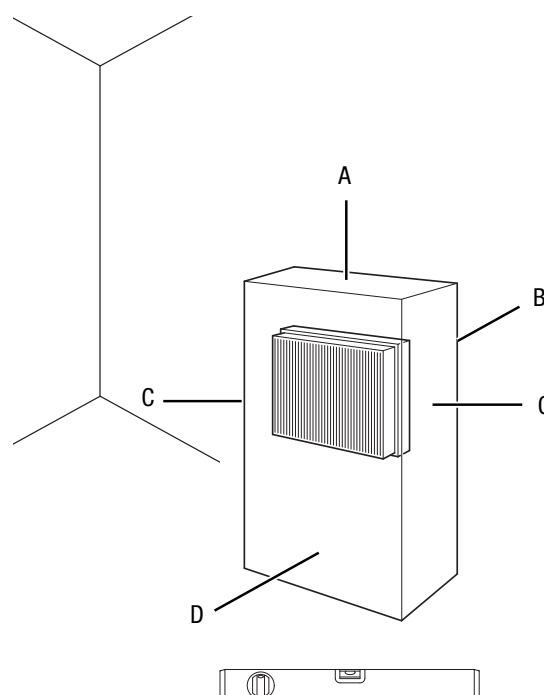
Filters plaatsen

1. Open de aansluitingen (6) aan beide zijden van het apparaat.
2. Verwijder de voorste afdekking (16).
3. Let bij de filtermontage op de correcte doorstroomrichting volgens de richting van de luchtstroom.
 - ⇒ De stromingsrichting is met een pijl op het filter aangegeven.
4. Plaats het de filtereenheid 1 (13) in het apparaat.
5. Plaats het de filtereenheid 2 (14) in het apparaat.
6. Plaats het filtervlies (15) in het apparaat.
7. Plaats de afdekking (16) weer.
8. Sluit de aansluitingen (6).



In gebruik nemen

Houd bij het opstellen van het apparaat rekening met de minimale afstanden t.o.v. wanden en objecten, volgens het de hoofdstuk technische bijlage.

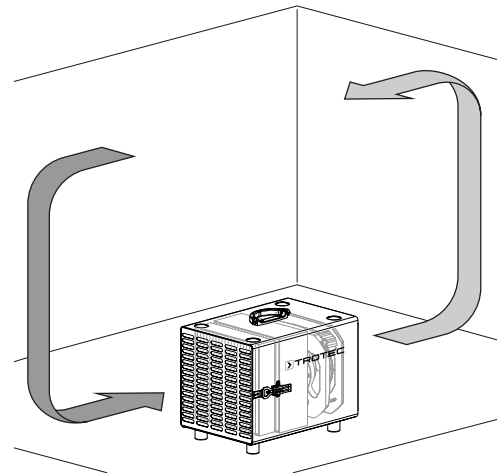


- Controleer de toestand van het netsnoer voordat het apparaat weer in gebruik wordt genomen. Bij twijfel aan de probleemloze toestand hiervan, contact opnemen met de klantendienst.
- Plaats het apparaat stabiel op een stevige ondergrond.
- Zorg voor een stevige, droge en trillingsvrije ondergrond.
- Positioneer het apparaat indien mogelijk in het midden van de ruimte, voor het waarborgen van een optimale luchtcirculatie.
- Houd bij het opstellen van het apparaat voldoende afstand t.o.v. warmtebronnen.
- Zorg dat gordijnen of andere objecten de luchtstroom niet hinderen.
- Plaats het apparaat niet in buurt van ontvlambare stoffen en gassen.
- Zorg dat de luchtinlaat en luchtuitlaat vrij zijn.
- Zorg dat het apparaat tegen spatwater is beschermd.
- Voorkom struikelgevaar bij het leggen van het netsnoer, resp. andere elektrische snoeren, vooral bij het opstellen van het apparaat middenin een ruimte. Gebruik snoerbruggen.
- Zorg dat verlengsnoeren volledig zijn uit-/afgerold.
- De ruimtetemperatuur moet ca. 5 °C boven de normale ruimtetemperatuur liggen.

Opstellen van het apparaat binnen een ruimte waar de lucht moet worden gereinigd

- Zorg bij het opstellen van het apparaat voor een centrale positionering in de ruimte waarin de zuurstof moet worden geregenereerd.
- Voor gebruik controleren of de filters correct in het apparaat zijn geïnstalleerd.
- Het apparaat werkt in circulatiebedrijf, d.w.z. de lucht komt via de luchtaanzuigopening in het apparaat en wordt uitgeblazen uit de luchtuitblaasopening.

Luchtcirculatie binnen een afgesloten gedeelte via circulatiebedrijf:

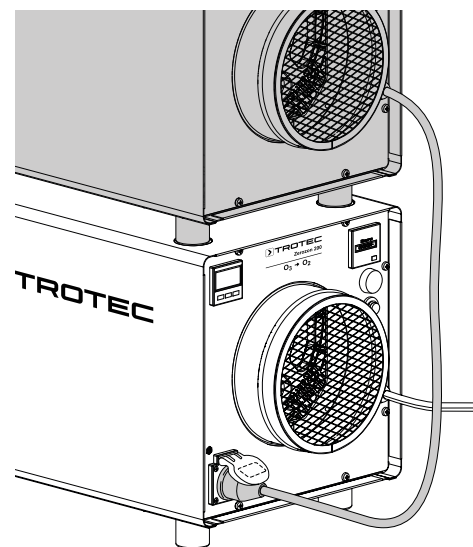


Opstellen van het apparaat in combinatie met een ozongenerator (Airozon-Professional-serie) als master-slave-oplossing

Het apparaat kan zowel zelfstandig als in combinatie met een ozongenerator (bijv. Airozon 20000) worden gebruikt.

De ozongenerator aansluiten op het netstopcontact voor separate aansluiting (10).

Door de stapelhulp (1) kan een geschikte ozongenerator (bijv. Trotec Airozon 20000) direct op de Zerozon 200 gestapeld worden opgesteld.



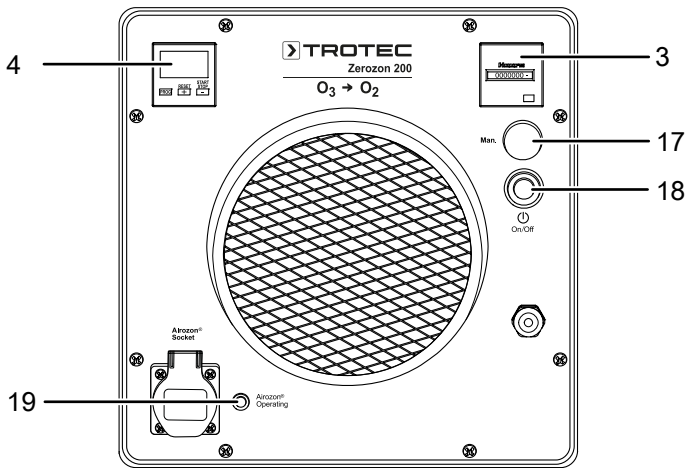
Netsnoer aansluiten

- Steek de netstekker van de Zerozon 200 in een volgens de voorschriften gezekeerd stopcontact buiten de te reinigen ruimte. Zo is ook het uitschakelen van het apparaat bij een noodsituatie mogelijk zonder het betreden van de ruimte.

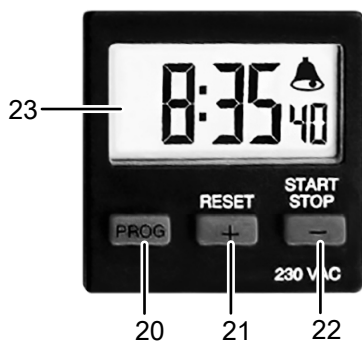
Bediening

Let op
Vermijd open deuren en ramen.

Bedieningselementen



Tijdschakelklok



Nr.	Aanduiding	Beschrijving
21	Toets <i>RESET (+)</i>	- Resetten naar de starttijd van de timer - In de instelmodus (+) = timertijd verhogen
22	Toets <i>START/STOP (-)</i>	- Starten en stoppen van de timer - In de instelmodus (-) = timertijd verlagen
23	Display	- Toont de ingesteld tijd van de timer(uren:minuten seconden) - Kloksymbool knippert na het aflopen van de timer



Waarschuwing

Letselgevaar door ozon!
Verlaat de ruimte direct na het inschakelen van het apparaat, om contact met ozon te vermijden.



Waarschuwing

Letselgevaar door inademen van ozon!

De volgende symptomen kunnen duiden op een vergiftiging door, resp. irritatie door ozon:

- Oogirritaties - blindvliesontsteking, brandende en tranende ogen
- Sterke hoestprikkel
- Ademnood - beknellend gevoel
- Pijn bij het inademen
- Duizeligheid, bedwelming
- Hoofdpijn
- Flauwte

Verlaat de te reinigen ruimte direct na het inschakelen van het apparaat.

De te reinigen ruimte tijdens een lopende reinigingscyclus niet betreden.

Mocht u een of meerdere van de hierboven genoemde symptomen in samenhang met het gebruik van de geurneutralisator bij uzelf constateren, laat uzelf dan onmiddellijk medisch behandelen.

Inschakelen/uitschakelen

Het apparaat indien mogelijk met een ozongenerator van Trotec in de te behandelen ruimte plaatsen. De beide apparaten kunnen worden verbonden en daarna na elkaar worden gestart (zie gebruik in combinatie met een ozongenerator).

Ga als volgt te werk voor het in- of uitschakelen van het apparaat zonder ozongenerator:

1. Druk op de toets *On/Off* (18).
2. Druk op de toets *Man.* (17).
⇒ Het apparaat start met de zuurstofregeneratie.
3. Druk opnieuw op de toets *On/Off* (18), om het apparaat uit te schakelen.

Nr.	Aanduiding	Beschrijving
3	Bedrijfsurenteller	Toont de totale bedrijfsuren
4	Tijdschakelklok	Behandelingsduur instellen: 0 - 100 uur (ozonproductie start 1 minuut na de activering)
17	Toets <i>Man.</i>	- Start de handmatige zuurstofregeneratie - Brandt als het apparaat in bedrijf is
18	Toets <i>On/Off</i>	- Apparaat in- of uitschakelen - Brandt, als het apparaat is ingeschakeld
19	LED <i>Airozon Operating</i>	Brandt, als de aangesloten ozongenerator elektrisch wordt gevoed
20	Toets <i>PROG</i>	Selecteren van de instelmodus en de verschillende pagina's

Gebruik in combinatie met een ozongenerator

Ga als volgt te werk, voor het starten van het apparaat in combinatie met de ozongenerator van Trotec:

1. Sluit alle openingen van de te reinigen ruimte. De afdichting moet zodanig gebeuren, dat geen ozon in het milieu kan komen.
2. Waarschuwborden aanbrengen die wijzen op de aanwezigheid van hoge ozonconcentraties en de bijbehorende gevaren.
3. Zorg dat geen mensen en dieren in de te reinigen ruimte aanwezig zijn.
4. Plaats de Zerozon 200 en de ozongenerator in het midden van de ruimte.
5. Het netsnoer van de Zerozon 200 aansluiten en de netstekker in een volgens de voorschriften gezekerd stopcontact buiten de te reinigen ruimte steken.
6. De tijdschakelklok instellen op de gewenste ozonbehandelingsduur (zie instellen van de behandelingsduur).
7. Druk op de toets *START/STOP (-)* (22).
 - ⇒ Het netstopcontact voor separate aansluiting (10) is ingeschakeld en het aangesloten apparaat wordt elektrisch gevoed.
 - ⇒ De LED *Airozon Operating* (19) brandt.
8. De ozongenerator inschakelen en hierbij ook de gewenste behandelingsduur instellen (zie gebruiksaanwijzing van de ozongenerator).
9. Verlaat de te reinigen ruimte direct na het starten van het apparaat.
 - ⇒ De reinigingscyclus start direct.
 - ⇒ De ozongenerator draait, tot de ingestelde tijd bij de Zerozon is verstreken.
 - ⇒ Daarna gaat LED *Airozon Operating* (19) uit en wordt de elektrische voeding naar de ozongenerator uitgeschakeld.
 - ⇒ De zuurstofregeneratie werkt daarna tot het buiten werking stellen continu.

Instellen van de behandelingsduur

Met de tijdschakelklok (4) van de Zerozon 200 kan een behandelingsduur binnen een periode van 0 tot 99 uur worden ingesteld. Na het verstrijken van deze tijd schakelt de ozongenerator uit en start de Zerozon 200 automatisch met zuurstofregeneratie.

De tijdschakelklok heeft drie toetsen voor het instellen van de behandelingsduur (toets 20-22).

Pas als de tijdschakelklok is geactiveerd, wordt na een minuut ozon afgegeven.

Tijdseenheden

U kunt kiezen tussen invoer van minuten, uren en seconden. Ga als volgt te werk, voor het instellen van de timer:

1. Druk op de toets *PROG* (20), voor het activeren van het display.
 - ⇒ De urenweergave op het display van de timer knippert.
2. Druk op de toets *RESET (+)* (21), resp. de toets *START/STOP (-)* (22), voor het verhogen, resp. verlagen van het aantal uren.
3. Druk op de toets *PROG* (20), voor het instellen van de minuten.
 - ⇒ De minutenweergave op het display knippert.
4. Druk op de toets *RESET (+)* (21), resp. de toets *START/STOP (-)* (22), voor het verhogen, resp. verlagen van het aantal minuten.
5. Druk op de toets *PROG* (20), voor het instellen van de seconden.
6. Druk op de toets *RESET (+)* (21), resp. de toets *START/STOP (-)* (22), voor het verhogen, resp. verlagen van het aantal seconden.
7. Druk nog een keer op de toets *PROG* (20), voor het weer omschakelen van de timer naar de timermodus.
8. Druk daarna op de toets *START/STOP (-)* (22), de timer start daarna.
 - ⇒ De timer is geactiveerd.
 - ⇒ Het display wordt verkleind en op het display knippert een kloksymbool.
 - ⇒ Na een minuut start de ozonproductie.
 - ⇒ Is de ingestelde timertijd verstreken, klinken 2 signaaltönen. De displayweergave toont de eerder ingestelde timertijd.
9. Drukt u op de toets *START/STOP (-)* (22), bij een lopende timer, stopt de timer vroegtijdig.
10. Druk op de toets *RESET (+)* (21), voor het resetten van de timer naar de eerder ingestelde tijd.



Info

Drukt u op de toets *START/STOP (-)* (22) bij een timertijd van 00:00:00, knippert het kloksymbool op het display. De timer blijft gedeactiveerd, tot u de toets *START/STOP (-)* (22) opnieuw indrukt.

Resetten van de timer

U kunt de timer resetten, door tegelijkertijd de toetsen *PROG* (20), *RESET (+)* (21) en *START/STOP (-)* (22) kort in te drukken.

De timertijd wordt weer ingesteld op 00:00:00.

Systeemreset van de timer

U kunt een systeemreset uitvoeren, door tegelijkertijd de toetsen *PROG* (20), *RESET (+)* (21) en *START/STOP (-)* (22) 3 seconden in te drukken.

Bepalen van de bedrijfstijd

Op de bedrijfsurenteller (3) kunt u de tijdsduur die het apparaat in gebruik is geweest aflezen.

Het aantal verstreken bedrijfsuren kan worden gebruikt voor het berekenen van het energieverbruik. Gebruik hiervoor de volgende praktijkformule:

0,11 kW/h x bedrijfsuren.

Het resultaat is slechts een indicatieve waarde voor van het gemiddelde verbruik. Voor een nauwkeurige bepaling van het stroomverbruik kunt u een stroommeter tussen het apparaat en de energiebron schakelen.

Buiten gebruik stellen



Waarschuwing

Letselgevaar door ozon!

Laat voor het weer betreden en een algemene vrijgave van de ruimte de ozonconcentratie controleren door speciaal geschoold personeel.



Waarschuwing

Draag een adembeschermingsmasker met ozonfilter als u met een geschikt meetapparaat controleert of de ozonconcentratie voldoende is gedaald.

Het apparaat is zo ontworpen, dat bij de combinatie met een ozongenerator, na het verstrijken van de ingestelde tijd een automatische uitschakeling van de ozongenerator plaatsvindt. De betreffende functie is geïntegreerd in de vorm van een tijdschakelklok.

Het apparaat uitschakelen door te drukken op de toets *On/Off* (18).

Nabestelbare accessoires



Waarschuwing

Gebruik alleen accessoires en hulpapparaten die in de gebruiksaanwijzing zijn opgegeven.

Het gebruik van andere dan in de gebruiksaanwijzing aanbevolen werktgereedschappen of andere accessoires kan letselgevaar opleveren.

Aanduiding	Artikelnummer
Filter-set	7.710.000.392
Ozon-waarschuwbord	ZZ7000275
Oz-One (ozonmeetapparaat)	3.510.006.110

Defecten en storingen

Het apparaat is tijdens de productie meerdere keren op een goede werking getest. Mochten er desondanks storingen ontstaan, controleer het apparaat dan op basis van de volgende lijst.

Het apparaat start niet:

- Controleer de netaansluiting.
- Controleer het netsnoer en de netstekker op beschadigingen.
- Controleer de afzekering van de gebouwinstallatie.
- Wacht 10 minuten, voordat u het apparaat opnieuw start. Mocht het apparaat niet opstarten, laat dan een elektrische controle uitvoeren door gespecialiseerd bedrijf of door Trotec.

Het apparaat maakt herrie, resp. trilt:

- Controleer of het apparaat rechtop en stabiel staat.

Het apparaat wordt zeer heet, maakt herrie, resp. verliest capaciteit:

- Controleer de luchtinlaten en het luchtfilter op vervuilingen. Verwijder uitwendige vervuilingen.

Het apparaat verspreid een onaangename geur:

- Er kunnen rook, bijv. sterke tabaksrook, geuren en verontreinigingen in de lucht aanwezig zijn. Ventileer de ruimte.

Werkt het apparaat na deze controles nog niet probleemloos:

Neem contact op met de klantendienst. Het apparaat indien nodig voor reparatie naar een geautoriseerd elektrotechnisch vakbedrijf of naar Trotec brengen.

Onderhoud

Onderhoudsintervallen

Onderhouds- en verzorgingsinterval	Altijd voor het in gebruik nemen	Indien nodig	Minimaal elke 2 weken	Minimaal elke 4 weken	Minimaal jaarlijks	Minimaal elke 2 jaar
Aanzuig- en uitblaasopeningen op vervuilingen en vreemde objecten controleren, indien nodig reinigen	X			X		
Uitwendige reiniging		X			X	
Visuele controle van het inwendige van het apparaat op vervuilingen		X			X	
Actief koolfilter vervangen					X	
Voorfilter-vlies controleren, evt. reinigen, resp. vervangen				X		
Op beschadigingen controleren	X					
Proefdraaien					X	

Onderhouds- en verzorgingsrapport

Apparaattype:

Apparaatnummer:

Onderhouds- en verzorgingsinterval	1	2	3	4	5	6	7	8	9	10	11	12	13	14	15	16
Aanzuig- en uitblaasopeningen op vervuilingen en vreemde objecten controleren, indien nodig reinigen																
Uitwendige reiniging																
Visuele controle van het inwendige van het apparaat op vervuilingen																
Actief koolfilter vervangen																
Voorfilter-vlies controleren, evt. reinigen, resp. vervangen																
Op beschadigingen controleren																
Proefdraaien																

1. Datum: Handtekening:	2. Datum: Handtekening:	3. Datum: Handtekening:	4. Datum: Handtekening:
5. Datum: Handtekening:	6. Datum: Handtekening:	7. Datum: Handtekening:	8. Datum: Handtekening:
9. Datum: Handtekening:	10. Datum: Handtekening:	11. Datum: Handtekening:	12. Datum: Handtekening:
13. Datum: Handtekening:	14. Datum: Handtekening:	15. Datum: Handtekening:	16. Datum: Handtekening:

Werkzaamheden voor aanvang van het onderhoud



Waarschuwing voor elektrische spanning

Raak de netstekker niet aan met vochtige of natte handen.

- Zorg dat het apparaat is uitgeschakeld.
- De netstekker van het netsnoer uit het stopcontact trekken door de stekker vast te pakken.



Waarschuwing

Letselgevaar door inademen van ozon!

Onderhouds- en reinigingswerkzaamheden na het gebruik van het apparaat op z'n laatst na het verstrijken van de berekende regeneratietijd (zie hoofdstuk uit bedrijf nemen) uitvoeren, om te waarborgen dat de ozonconcentratie onder de voorgeschreven waarde is gedaald.

Om een correcte werking van het apparaat en een storingsvrij bedrijf te waarborgen, moet regelmatig verzorging en onderhoud worden uitgevoerd.

De frequentie en het type onderhoudswerkzaamheden is hierbij in grote mate afhankelijk van de gebruiksomgeving, evenals van het soort gebruik en de gebruiksduur van het apparaat.

Tijdens het gebruik van het apparaat zal zich geleidelijk stof en vocht afzetten in de modules, die de werking en de prestaties nadelig kunnen beïnvloeden.

In ruimten met een hoge stof- en vuilbelasting of bij sanering na brand (hoge vochtigheidsgraad), moet u al na een gering aantal keren gebruik controleren of onderhoud noodzakelijk is.

In droge omgevingen, zoals hotels of in het kader van voertuigonderhoud, moet worden uitgegaan van een onderhoudsperiode van meerdere maanden.

Criteria voor het bepalen van de onderhoudsinterval

Het apparaat draait:

- vaak langere perioden achter elkaar
- vele dagen per maand
- in sterk vervuilde ruimten
- in vochtige ruimten

Onafhankelijk van de beschreven gebruiksomstandigheden moet het apparaat bij de volgende voortekenen worden onderhouden:

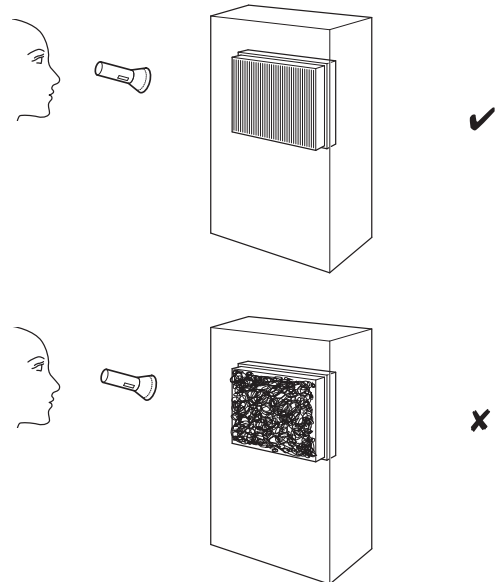
- geluidsniveau van de ventilator is toegenomen
- sterk vervuild luchtfilter
- vervuilde elektrode (indicatie: Het tijdens de ozonproductie ontstane sissende geluid neemt af).

Behuizing reinigen

Reinig de behuizing met een vochtige, zachte en pluisvrije doek. Zorg dat er geen vocht in de behuizing komt. Zorg dat elektrische onderdelen niet in contact komen met vocht. Gebruik geen agressieve reinigingsmiddelen, zoals reinigingsmiddelen, oplosmiddelen, alcoholhoudende reinigingsmiddelen of schuurmiddelen voor het bevochtigen van de doek.

Visuele controle van het inwendige van het apparaat op vervuilingen

1. Verwijder de luchtfilters.
2. Schijn met een zaklamp in de openingen van het apparaat.
3. Controleer het inwendige van het apparaat op vervuilingen.
4. Is een dikke stoflaag te zien, reinig dan het inwendige van het apparaat dan met een stofzuiger.
5. Plaats de luchtfilters weer.

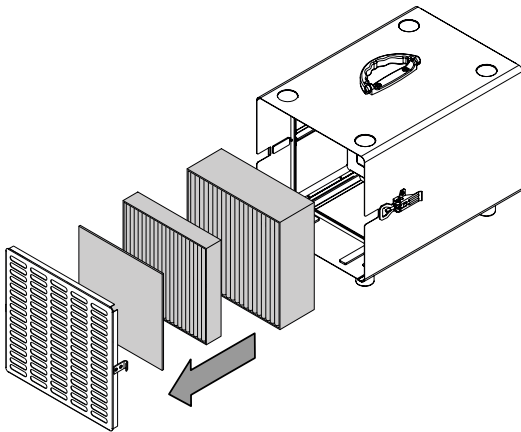


Reiniging

In het kader van periodiek uit te voeren onderhoudswerkzaamheden, moet naast de controle van de probleemloze toestand van het apparaat en de modules hiervan, vooral een uitgebreide reiniging plaatsvinden. Ga hierbij te werk zoals hierna is beschreven.

Binnenruimte reinigen

1. Open de spansluiting op het apparaat.
2. Verwijder de afdekking en het luchtfilter uit het apparaat.



3. Reinig de inwendige van het apparaat met een vochtige, zachte en pluivrije doek. Zorg dat er geen vocht in de behuizing komt. Zorg dat elektrische onderdelen niet in contact komen met vochtigheid. Gebruik geen agressieve reinigingsmiddelen, bijv. reinigingsmiddelen, alcoholhoudende reinigingsmiddelen of schuurmiddelen voor het bevochtigen van de doek.
4. Bij vervuilde filters een filtervervanging uitvoeren (zie hoofdstuk filter vervangen).
5. Reinig het filtervlies door uitkloppen of afzuigen.
6. Na het plaatsen van de filters de afdekking op het apparaat plaatsen en afsluiten met de spansluiting.

Filter vervangen

Bij vervuilingen moeten de filters worden vervangen.

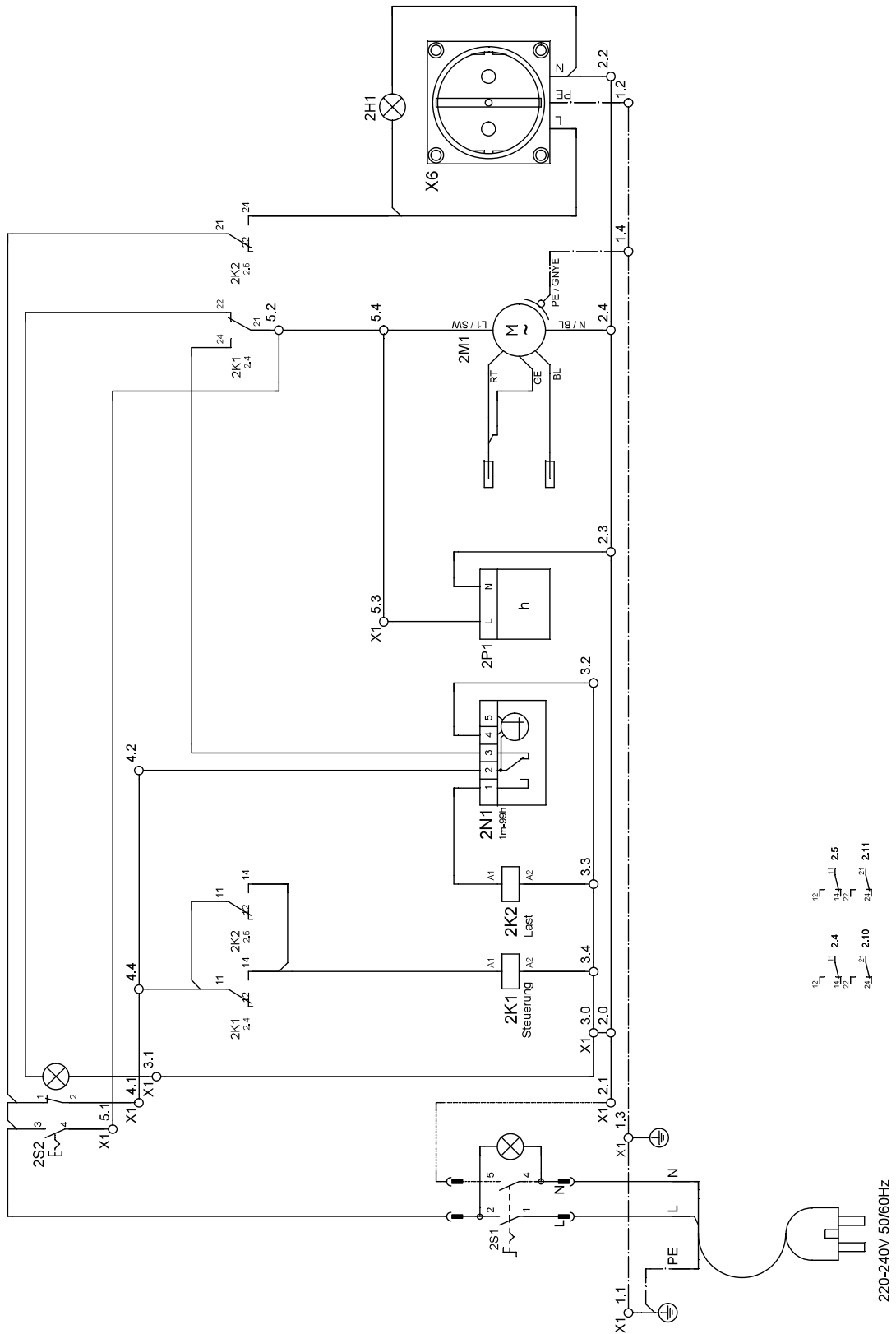
Na het uitbouwen van de filters te werk zoals in het hoofdstuk montage en in gebruik nemen bij filter plaatsen is beschreven.

Technische bijlage

Technische gegevens

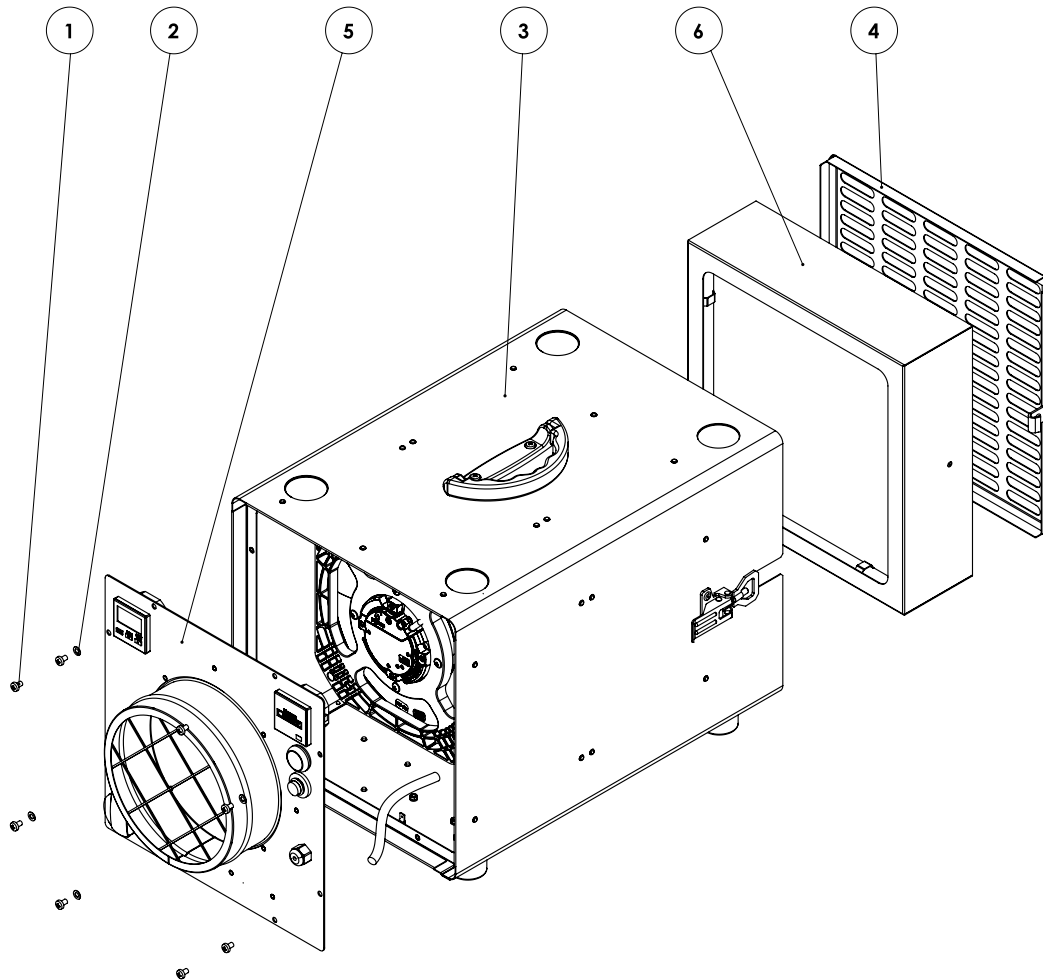
Parameter	Waarde
Model	Zerozon 200
Elektrische aansluiting	220 V - 240 V
Frequentie	50/60 Hz
Max. nominale stroom	0,8 A
Opgenomen vermogen, max.	175 W
Luchthoeveelheid	680 m ³ /uur
Geluidsrukniveau (3 m afstand)	62 dB(A)
Afmetingen (diepte x breedte x hoogte)	547 x 370 x 400 mm
Gewicht	15 kg
Minimale afstand t.o.v. wanden en objecten:	
	boven (A): 50 cm
	achter (B): 50 cm
	zijkant (C): 50 cm
	voor (D): 50 cm

Aansluitschema



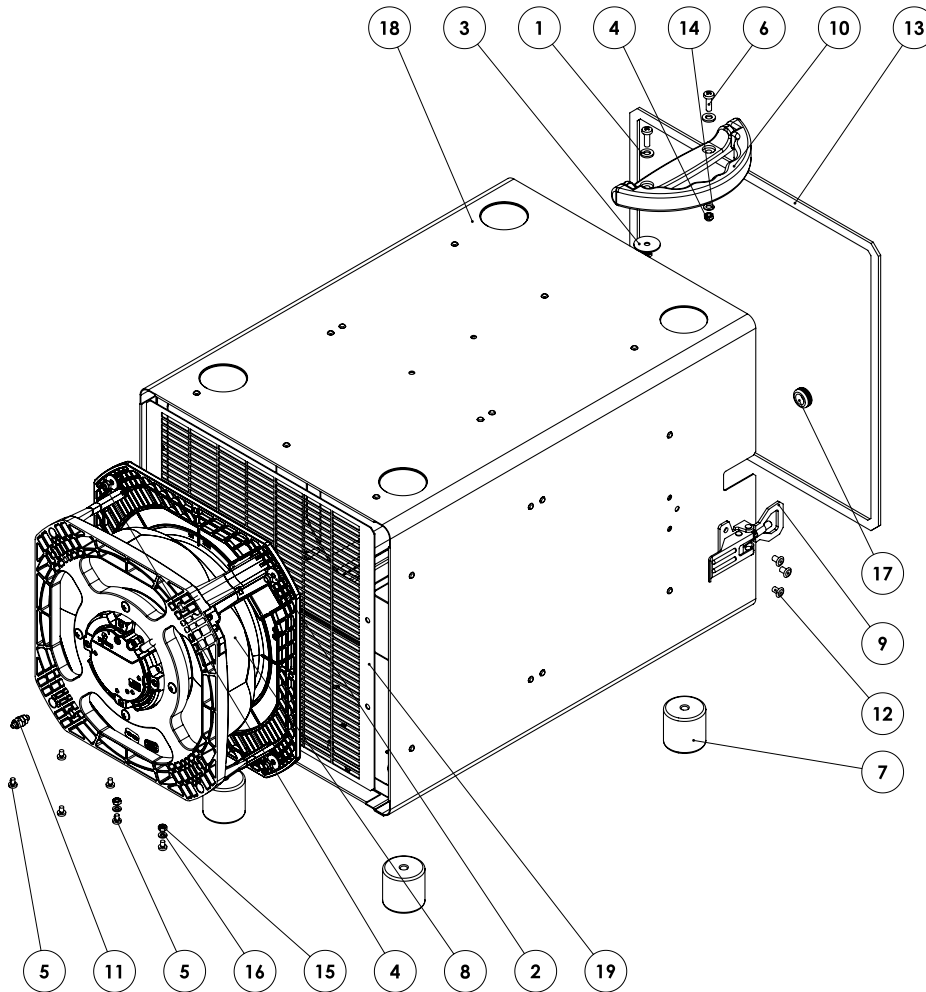
Reserveonderdeeloverzicht en reserveonderdeellijst

Opmerking: De positie nummers van de reserveonderdelen verschillen van de in de gebruiksaanwijzing gebruikte positie nummers van de onderdelen.



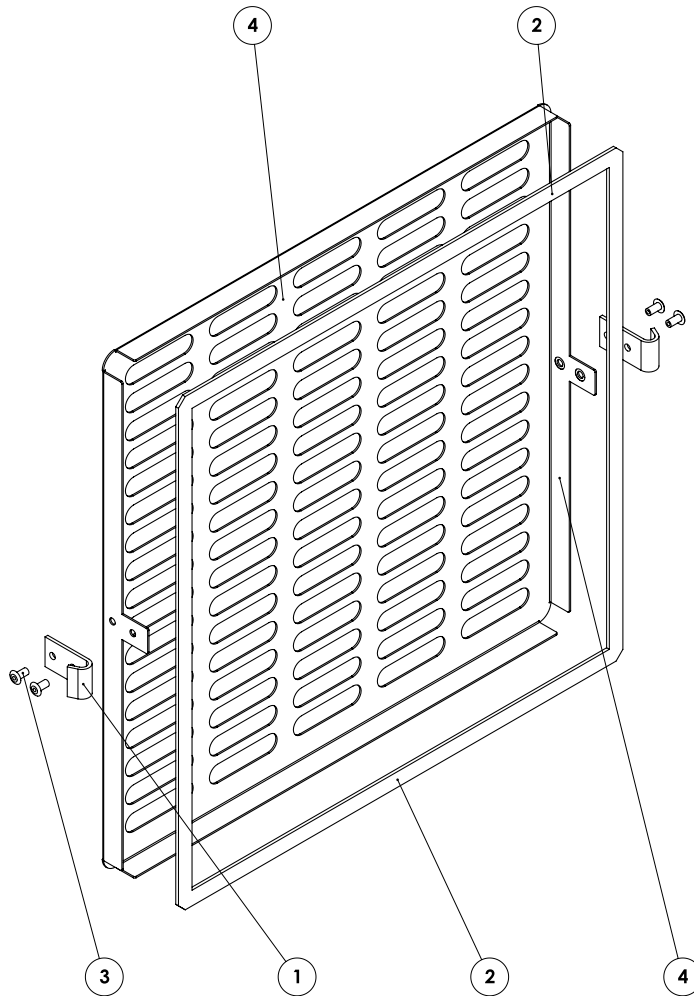
Pos.	Aanduiding	Pos.	Aanduiding
1	Schroef (lenskopkruis DIN 7985 - M5 x 8 zwart)	4	Ingang (Z-LO-200-ingang-01)
2	Ring (getand SKK5, Ø5,3 x Ø10 x 1,25)	5	Frontpaneel uitgang (Z-LO-200-uitgang -01)
3	Basisbehuizing (Z-LO-200-basisbehuizing-01)	6	Filter (Z-LO-200-filter-01)

Opmerking: De positienummers van de reserveonderdelen verschillen van de in de gebruiksaanwijzing gebruikte positienummers van de onderdelen.



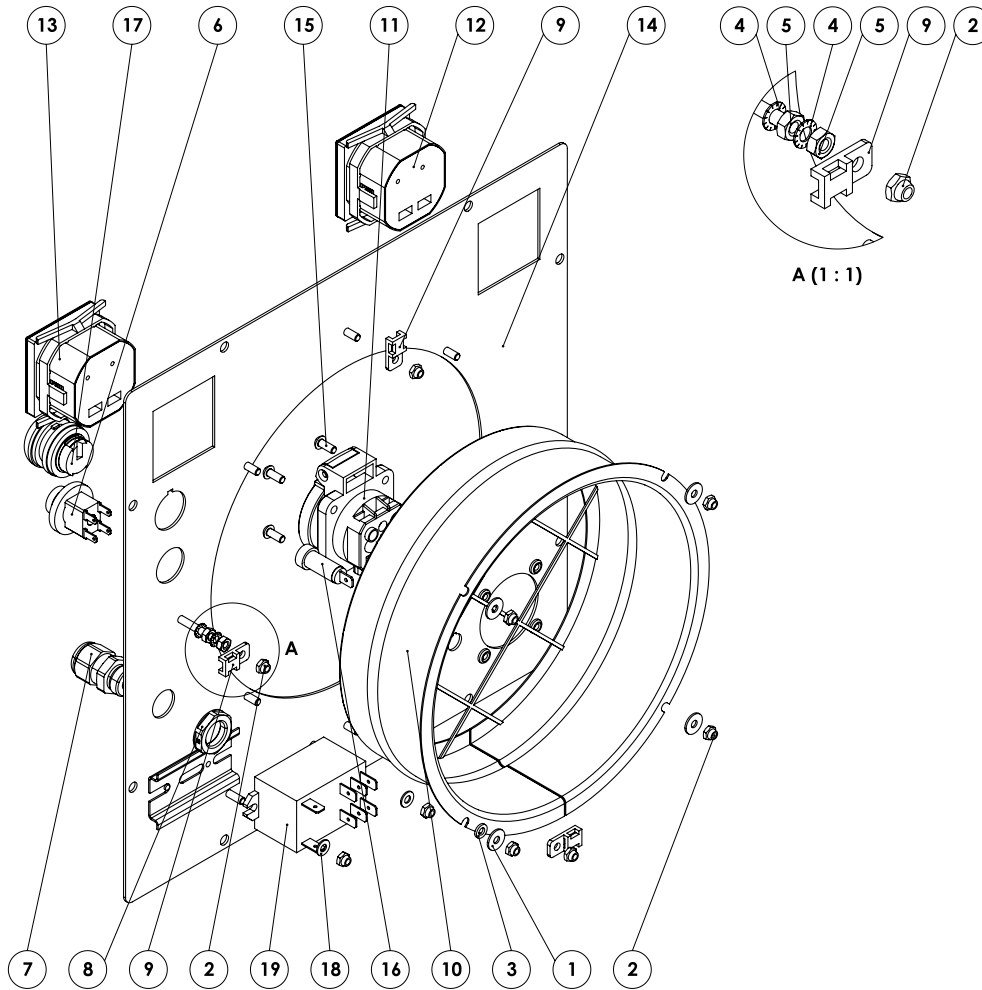
Pos.	Aanduiding	Pos.	Aanduiding
1	Ring (DIN 125 - A Ø6,4)	11	Wartel (11.105-6(Ø), M5)
2	Ring (DIN 9021 - Ø5,3 x Ø15 x 1,2)	12	Klinknagel (Ø4,8 x 8)
3	Ring (HN 5010-Ø25 x Ø5,3 x L1,2 VA)	13	Afdichtband (EPDM zelfklevend 10 x 3 mm L = 1340 mm)
4	Moer (zeskant zelfborgend DIN 985 - M5)	14	Ring (getand SKK5, Ø5,3 x Ø10 x 1,25)
5	Schroef (lenskopkruis DIN 7985 - M4 x 6)	15	Moer (zeskant DIN 934 - M4)
6	Schroef (lenskopkruis DIN 7985 - M5 x 16)	16	Ring (getand SKK4, Ø4,3 x Ø8,2 x 1,2<)
7	Rubberbuffer (40 x 40 x M8 type E n. gekl. grijs)	17	Sluitstop (Ø19 x Ø16 x Ø11 x 1,5 x L8)
8	Ventilator (K3G220RD2103)	18	Basisbehuizing (K-basisbehuizing SBG-01879-04)
9	Veerspanelement (GN 831.1-110-NI deel 1/2)	19	Ingrijpbeveiliging (K-ingrijpbeveiliging-02428-01)
10	Greep (4245-L165 mm; klapbaar)		

Opmerking: De positienummers van de reserveonderdelen verschillen van de in de gebruiksaanwijzing gebruikte positienummers van de onderdelen.



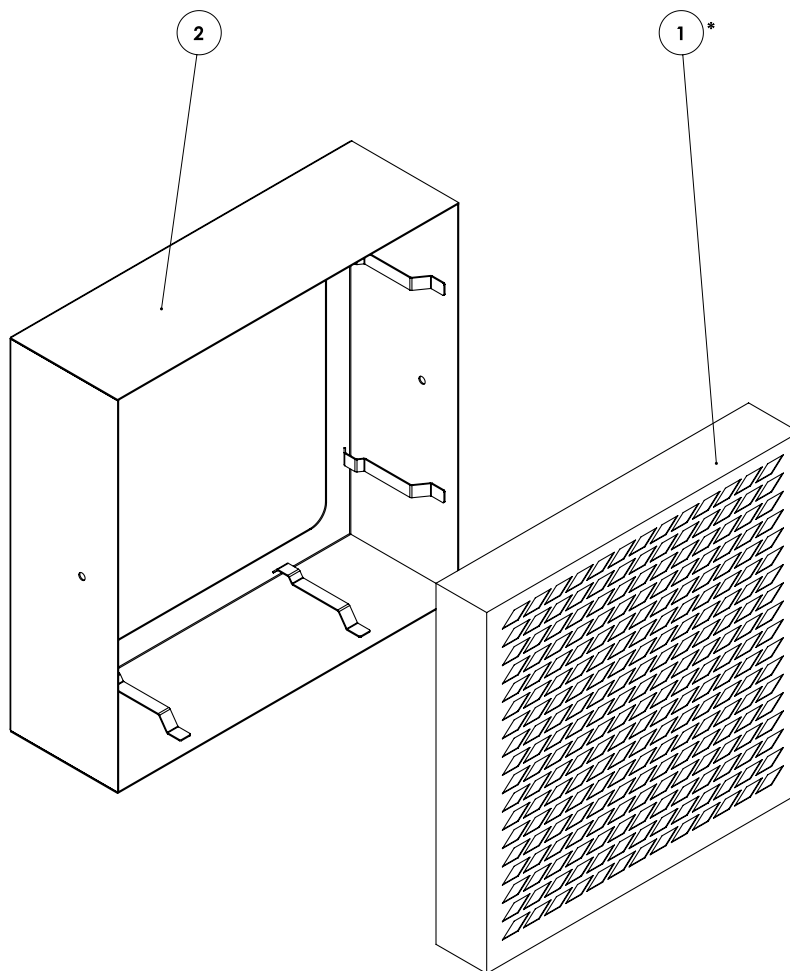
Pos.	Aanduiding	Pos.	Aanduiding
1	Veerspanelement (sluitplaat voor sluiting deel 2/2 in P10006576 opgenomen)	3	Klinknagel (Ø4 x 8 Al)
2	Afdichtband (EPDM zelfklevend 10 x 2 mm L = 1320 mm)	4	Voorplaat ingang (K-voorplaat-ingang-02488-01)

Opmerking: De positienummers van de reserveonderdelen verschillen van de in de gebruiksaanwijzing gebruikte positienummers van de onderdelen.



Pos.	Aanduiding	Pos.	Aanduiding
1	Ring (DIN 9021 - Ø4,3 x Ø12x1)	11	Inbouwstopcontact (DOM Pnova+ zwart)
2	Moer (zeskant zelfborgend DIN 985 - M4)	12	Timer (TC24.21-48 x 48 max 99 uur)
3	Ring (getand SKK4, Ø4,3 x Ø8,2 x 1,2)	13	Bedrijfsurenteller (H 57- 48 x 48)
4	Ring (tandveerring DIN 6798 - A Ø4,3)	14	Voorplaat uitgang SBG (K-voorplaat-uitgang SBG-02484-01)
5	Moer (zeskant DIN 934 - M4)	15	Schroef (lenskopinbus DIN 7380 - M 4 x 10 zwart)
6	Schakelaar (SB53-N-2-16 (6A)125/250VAC groen)	16	Signallamp (LED groen)
7	Kabeldoorvoer (M16 x 1,5 UL zwart)	17	Schakelaar (drukknop, vlak, wit, vergrendelend, met lampje)
8	Moer (contra M16,5 x 1,5 UL, zwart)	18	Ring (DIN 125 - A Ø4,3)
9	Kabelbindersokkel (schroefbaar 10,2 x 20,5 wit)	19	Relais (66.82.8.230.0000)
10	Kraag (DN 197)		

Opmerking: De positienummers van de reserveonderdelen verschillen van de in de gebruiksaanwijzing gebruikte positienummers van de onderdelen.



* Niet meegeleverd

Pos.	Aanduiding	Pos.	Aanduiding
1	Luchtfilter 2 (296 x 296 x 48mm)	2	Frame voorfilter (K-frame voorfilter SBG-01882-01)

Recycling



Het symbool met een doorgestreepte vuilnisbak op een elektrisch of elektronisch apparaat geeft aan, dat het aan het eind van de levensduur niet mag worden weggegooid met het huishoudelijk afval. Voor kosteloze retournering zijn er inzamelpunten voor oude elektrische en elektronische apparaten bij u in de buurt. De adressen kunt u opvragen bij uw gemeente. Voor veel EU-landen kunt u zich via de website <https://hub.trotec.com/?id=45090> informeren over andere retourmogelijkheden. Anders graag contact opnemen met een in uw land goedgekeurd recyclingbedrijf voor afgedankte apparaten.

Door het gescheiden inzamelen van oude elektrische en elektronische apparaten worden recycling, materiaalhergebruik, resp. andere vormen van hergebruik van oude apparaten mogelijke gemaakt. Ook worden zo negatieve gevolgen bij de recyclen van de mogelijk in de apparaten opgenomen gevaarlijke stoffen voor het milieu en voor de menselijke gezondheid voorkomen.

Conformiteitsverklaring

Vertaling van de originele conformiteitsverklaring in het kader van de EG-Machinerichtlijn 2006/42/EG, bijlage II deel 1 paragraaf A

Wij, Trotec GmbH verklaren onder eigen verantwoordelijkheid, dat het hierna aangeduide product is ontwikkeld, geconstrueerd en geproduceerd in overeenstemming met de eisen van de EG-Machinerichtlijn in de versie 2006/42/EG.

Productmodel / product: Zerozon 200

Producttype: zuurstofregenerator

Bouwjaar vanaf: 2021

Van toepassing zijnde EU-Richtlijnen:

- 2011/65/EU: 1-7-2011
- 2014/30/EU: 29-3-2014

Toegepaste geharmoniseerde normen:

- EN ISO 12100:2010
- EN ISO 13849-1:2015
- EN ISO 13857:2019
- EN ISO 14118:2018
- EN 55011:2016/A11:2020
- EN 60204-1:2018
- EN 60335-1:2012 + A13:2017
- EN 60335-2-65:2003/A11:2012
- EN 61000-6-1:2007
- EN 61000-6-3:2007/A1:2011/AC:2012

Toegepaste nationale normen en technische specificaties:

- Geen

Samensteller en naam van gevolmachtigde voor de technische documentatie:

Trotec GmbH
Grebbeener Straße 7, D-52525 Heinsberg
Telefoon: +49 2452 962-400
E-mail: info@trotec.de

Plaats en datum van opstelling:

Heinsberg, 19.07.2021

Detlef von der Lieck, bedrijfsleider

Trotec GmbH

Grebener Str. 7
D-52525 Heinsberg

☎ +49 2452 962-400

☎ +49 2452 962-200

✉ info@trotec.com

www.trotec.com