

TAC ECO II

DE

**ORIGINALBETRIEBSANLEITUNG
HOCHLEISTUNGSLUFTREINIGER**



Inhaltsverzeichnis

Hinweise zur Betriebsanleitung 2

Sicherheit..... 2

Informationen über das Gerät..... 4

Transport und Lagerung..... 5

Montage und Installation 6

Bedienung..... 6

Nachbestellbares Zubehör 7

Fehler und Störungen..... 8

Wartung 8






Technischer Anhang..... 13





Entsorgung..... 25

Konformitätserklärung 25

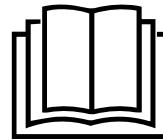
Hinweise zur Betriebsanleitung

Symbole

-  **Warnung vor elektrischer Spannung**
Dieses Symbol weist darauf hin, dass Gefahren aufgrund von elektrischer Spannung für Leben und Gesundheit von Personen bestehen.
-  **Warnung**
Das Signalwort bezeichnet eine Gefährdung mit einem mittleren Risikograd, die, wenn sie nicht vermieden wird, den Tod oder eine schwere Verletzung zur Folge haben kann.
-  **Vorsicht**
Das Signalwort bezeichnet eine Gefährdung mit einem niedrigen Risikograd, die, wenn sie nicht vermieden wird, eine geringfügige oder mäßige Verletzung zur Folge haben kann.
- Hinweis**
Das Signalwort weist auf wichtige Informationen (z. B. auf Sachschäden) hin, aber nicht auf Gefährdungen.
-  **Info**
Hinweise mit diesem Symbol helfen Ihnen, Ihre Tätigkeiten schnell und sicher auszuführen.
-  **Anleitung beachten**
Hinweise mit diesem Symbol weisen Sie darauf hin, dass die Betriebsanleitung zu beachten ist.

-  **Schutzbrille tragen**
Hinweise mit diesem Symbol weisen Sie darauf hin, dass ein Augenschutz zu benutzen ist.
-  **Schutzhandschuhe tragen**
Hinweise mit diesem Symbol weisen Sie darauf hin, dass Schutzhandschuhe zu tragen sind.
-  **Schutzmaske tragen**
Hinweise mit diesem Symbol weisen Sie darauf hin, dass eine Schutzmaske (z. B. FFP2-Maske) zu benutzen ist.
-  **Fußschutz tragen**
Hinweise mit diesem Symbol weisen Sie darauf hin, dass Sicherheitsschuhe zu tragen sind.

Die aktuelle Fassung der Betriebsanleitung können Sie unter folgendem Link herunterladen:




TAC ECO II



<https://hub.trotec.com/?id=44570>

Sicherheit

Lesen Sie diese Anleitung vor Inbetriebnahme/Verwendung des Gerätes sorgfältig durch und bewahren Sie die Anleitung immer in unmittelbarer Nähe des Aufstellortes bzw. am Gerät auf!

-  **Warnung**
Lesen Sie alle Sicherheitshinweise und Anweisungen.
Versäumnisse bei der Einhaltung der Sicherheitshinweise und Anweisungen können elektrischen Schlag, Brand und/oder schwere Verletzungen verursachen.
Bewahren Sie alle Sicherheitshinweise und Anweisungen für die Zukunft auf.
Dieses Gerät kann von Kindern ab 8 Jahren und darüber sowie von Personen mit verringerten physischen, sensorischen oder mentalen Fähigkeiten oder Mangel an Erfahrung und Wissen benutzt werden, wenn sie beaufsichtigt oder bezüglich des sicheren Gebrauchs des Gerätes unterwiesen wurden und die daraus resultierenden Gefahren verstehen. Kinder dürfen nicht mit dem Gerät spielen. Reinigung und Benutzer-Wartung dürfen nicht von Kindern ohne Beaufsichtigung durchgeführt werden.



Warnung

Kinder jünger als 3 Jahre sind von dem Gerät fernzuhalten, es sei denn, sie werden ständig überwacht.

Kinder ab 3 Jahren und jünger als 8 Jahre dürfen das Gerät nur ein- und ausschalten, wenn sie beaufsichtigt werden oder bezüglich des sicheren Gebrauchs des Gerätes unterwiesen wurden und die daraus resultierenden Gefahren verstehen, vorausgesetzt, dass das Gerät in seiner normalen Gebrauchslage platziert oder installiert ist.

Kinder ab 3 Jahren und jünger als 8 Jahre dürfen nicht den Stecker in die Steckdose stecken, das Gerät nicht regulieren, das Gerät nicht reinigen und/oder nicht die Wartung durch den Benutzer durchführen.

- Betreiben Sie das Gerät nicht in explosionsgefährdeten Räumen oder Bereichen und stellen Sie es nicht dort auf.
- Betreiben Sie das Gerät nicht in aggressiver Atmosphäre.
- Stellen Sie das Gerät aufrecht und standsicher auf tragfähigem Untergrund auf.
- Lassen Sie das Gerät nach einer Feuchtreinigung trocknen. Betreiben Sie es nicht im nassen Zustand.
- Betreiben oder bedienen Sie das Gerät nicht mit feuchten oder nassen Händen.
- Setzen Sie das Gerät keinem direkten Wasserstrahl aus.
- Stecken Sie niemals Gegenstände oder Gliedmaßen in das Gerät.
- Decken Sie das Gerät während des Betriebes nicht ab.
- Setzen Sie sich nicht auf das Gerät.
- Das Gerät ist kein Spielzeug. Halten Sie Kinder und Tiere fern. Verwenden Sie das Gerät nur unter Aufsicht.
- Überprüfen Sie vor jeder Nutzung das Gerät, dessen Zubehör und Anschlusssteile auf mögliche Beschädigungen. Verwenden Sie keine defekten Geräte oder Geräteteile.
- Stellen Sie sicher, dass alle sich außerhalb des Gerätes befindlichen Elektrokabel vor Beschädigungen (z. B. durch Tiere) geschützt sind. Verwenden Sie das Gerät niemals bei Schäden an Elektrokabeln oder am Netzanschluss!
- Der Netzanschluss muss den Angaben im Technischen Anhang entsprechen.
- Stecken Sie den Netzstecker in eine ordnungsgemäß abgesicherte Netzsteckdose.
- Wählen Sie Verlängerungen des Netzkabels unter Berücksichtigung der technischen Daten aus. Rollen Sie das Verlängerungskabel vollständig aus. Vermeiden Sie elektrische Überlast.
- Ziehen Sie vor Wartungs-, Pflege- oder Reparaturarbeiten an dem Gerät das Netzkabel aus der Netzsteckdose, indem Sie es am Netzstecker anfassen.

- Schalten Sie das Gerät aus und entfernen Sie das Netzkabel aus der Netzsteckdose, wenn Sie das Gerät nicht verwenden.
- Überprüfen Sie Netzkabel und Netzstecker auf Beschädigungen. Wenn Sie Beschädigungen feststellen, versuchen Sie nicht, das Gerät wieder in Betrieb zu nehmen. Bestellen Sie bei Trotec ein neues Netzkabel mit Netzstecker und ersetzen Sie damit das defekte Netzkabel mit Netzstecker. Defekte Netzkabel stellen eine ernsthafte Gefahr für die Gesundheit dar!
- Beachten Sie bei der Aufstellung die Mindestabstände zu Wänden und Gegenständen sowie die Lager- und Betriebsbedingungen gemäß dem Technischen Anhang.
- Stellen Sie sicher, dass Lufteinlass und Luftauslass frei sind.
- Stellen Sie sicher, dass die unmittelbare Umgebung von Lufteinlass und Luftauslass stets frei von losen Gegenständen und Schmutz ist.
- Entfernen Sie keine Sicherheitszeichen, Aufkleber oder Etiketten vom Gerät. Halten Sie alle Sicherheitszeichen, Aufkleber und Etiketten in einem lesbaren Zustand.
- Stellen Sie sicher, dass die Ansaugseite stets frei von Schmutz und losen Gegenständen ist.
- Entsorgen Sie ausgetauschte Filter fachgerecht, insbesondere nach Ausfiltern gesundheitsschädlicher Stoffe.
- Verwenden Sie das Gerät niemals als Ablage oder Trittstufe.
- Bewegen Sie das Gerät nicht im eingeschalteten Zustand.

Bestimmungsgemäße Verwendung

Verwenden Sie das Gerät ausschließlich zur Reinigung atmosphärischer Luft unter Einhaltung der technischen Daten und Sicherheitshinweise. Das Gerät dient zur Raumluftreinigung in stark frequentierten Publikumszonen, wie z. B.:

- Super- und Baumärkte
- Drogerien und Apotheken
- Elektronikfachmärkte
- Fitness-Studios
- Warte- und Empfangsbereiche
- Messestände
- Speisesäle
- Lazarette
- Schiffe
- Seniorenheime
- Schulen
- Konferenzräume
- Produktionsräume

Außerdem dient das Gerät zur Raumlufreinigung in staublufbelasteten Arbeitszonen. Dort filtert es Viren, Staub, Papier- und Textilien-Mikrofasern direkt am Arbeitsplatz.

Vorhersehbare Fehlanwendung

- Stellen Sie das Gerät nicht auf nassem bzw. überschwemmtem Untergrund auf.
- Legen Sie keine Gegenstände, wie z. B. Kleidungsstücke, auf das Gerät.
- Verwenden Sie das Gerät nicht im Freien.
- Das Gerät darf nicht in explosionsgefährdeten Räumen oder Bereichen betrieben werden.
- Verwenden Sie das Gerät nicht zum Ansaugen von Dämpfen bzw. Flüssigkeiten.
- Eine andere Verwendung als die bestimmungsgemäße Verwendung gilt als vernünftigerweise vorhersehbare Fehlanwendung.
- Eigenmächtige bauliche Veränderungen sowie An- oder Umbauten am Gerät sind verboten.

Personalqualifikation

Personen, die dieses Gerät verwenden, müssen:

- sich der Gefahren bewusst sein, die beim Arbeiten mit elektrisch betriebenen Luftreinigern entstehen.
- die Betriebsanleitung, insbesondere das Kapitel Sicherheit, gelesen und verstanden haben.

Unterwiesene Person

Unterwiesene Personen wurden durch den Betreiber über die ihnen übertragenen Aufgaben und möglichen Gefahren bei unsachgemäßem Verhalten unterrichtet. Diese Personen dürfen das Gerät bedienen, transportieren sowie einfache Wartungstätigkeiten (Gehäuse reinigen, Gebläse reinigen) durchführen.

Das Gerät muss von unterwiesenem Personal betreut werden.

Restgefahren



Warnung vor elektrischer Spannung

Arbeiten an elektrischen Bauteilen dürfen nur von einem autorisierten Fachbetrieb durchgeführt werden!



Warnung vor elektrischer Spannung

Entfernen Sie vor allen Arbeiten am Gerät den Netzstecker aus der Netzsteckdose!
Berühren Sie den Netzstecker nicht mit feuchten oder nassen Händen.
Ziehen Sie das Netzkabel aus der Netzsteckdose, indem Sie es am Netzstecker anfassen.



Warnung

Von diesem Gerät können Gefahren ausgehen, wenn es von nicht ausgewiesenen Personen unsachgemäß oder nicht bestimmungsgemäß eingesetzt wird! Beachten Sie die Personalqualifikationen!



Warnung

Das Gerät ist kein Spielzeug und gehört nicht in Kinderhände.



Warnung

Erstickungsgefahr!
Lassen Sie das Verpackungsmaterial nicht achtlos liegen. Es könnte für Kinder zu einem gefährlichen Spielzeug werden.

Hinweis

Betreiben Sie das Gerät nicht ohne eingesetzten Luftfilter am Lufteinlass!
Ohne Luftfilter wird das Geräteinnere stark verschmutzt, dadurch kann die Leistung gemindert und das Gerät beschädigt werden.

Hinweis

Verwenden Sie zur Reinigung des Gerätes keine scharfen Reiniger, Scheuer- oder Lösungsmittel.

Verhalten im Notfall

1. Schalten Sie das Gerät aus.
2. Trennen Sie im Notfall das Gerät von der Netzeinspeisung: Ziehen Sie das Netzkabel aus der Netzsteckdose, indem Sie es am Netzstecker anfassen.
3. Schließen Sie ein defektes Gerät nicht wieder an den Netzanschluss an.

Informationen über das Gerät

Gerätebeschreibung

Das Gerät reduziert die Verweildauer und Intensität von Aerosol- und Schwebstoffwolken direkt am Aufstellungsort.

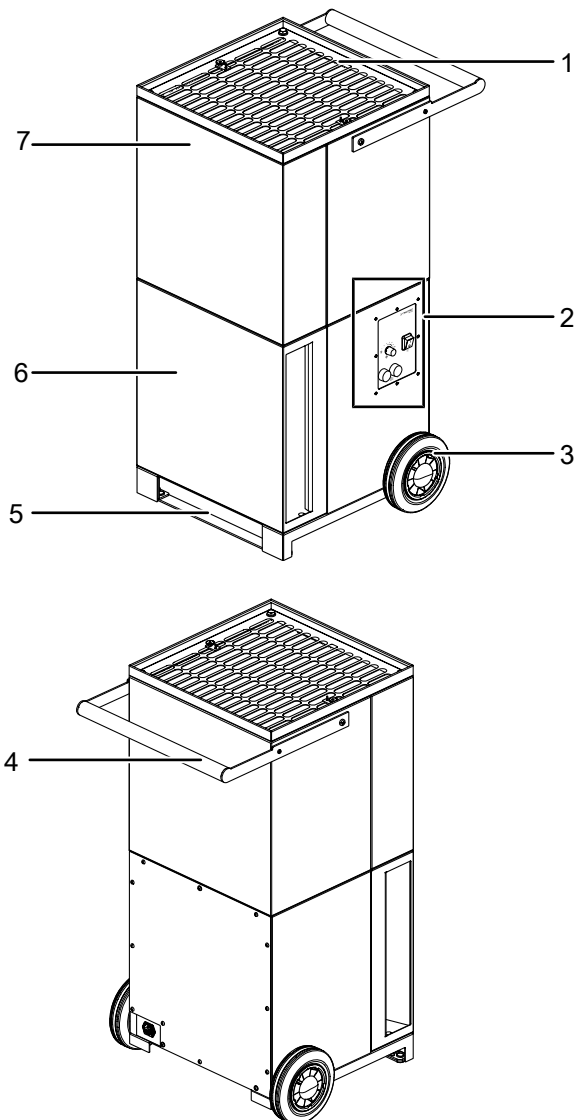
Dort, wo dieser mobil einsetzbare Hochleistungsluftreiniger platziert wird, schafft er, je nach benötigter Luftwechselrate, eine mit sauberer, gefilterter Reinluft durchspülte „Clean Air Zone“.

In dieser Behandlungszone bleibt die Umgebungsluft weitestgehend frei von Keimen, Feinstaub oder anderen luftgetragenen Mikropartikeln, denn das Gerät ermöglicht die großvolumige Ansaugung belasteter Raumluf mit effektiver H14-HEPA-Filterung und eine flexibel einstellbare Durchspülung der Zone, frei von Aerosolpartikeln.

In Kombination mit dem integrierten G4 Z-Line Vorfiltersystem gewährleistet der Trotec H14-HEPA-Filter eine sichere Abscheidung luftgetragener Keime, Viren und von Staub, Bakterien, Sporen oder Mikrofasern aus Papier sowie Textilien.

Auf diese Weise reduziert das Gerät signifikant und sicher ein luftgetragenes Ansteckungsrisiko in stark frequentierten Publikumszonen und gewährleistet staubfreie Arbeitsbedingungen in staubluffbelasteten Arbeitszonen.

Gerätedarstellung



Nr.	Bezeichnung
1	Ausblashaube mit Schutz-Vlies
2	Bedienelemente
3	Rad
4	Transportgriff
5	Fuß
6	Lufteinlass mit Luftfilter
7	HEPA-Luftfilter (im Inneren des Geräts)

Transport und Lagerung

Hinweis

Wenn Sie das Gerät unsachgemäß lagern oder transportieren, kann das Gerät beschädigt werden. Beachten Sie die Informationen zum Transport und zur Lagerung des Gerätes.

Transport

Das Gerät ist zum leichteren Transport mit einem Transportgriff und zwei Transporträdern versehen.



Fußschutz tragen

Tragen Sie beim Transport einen geeigneten Fußschutz. Es besteht Verletzungsgefahr durch den Gerätefuß beim Absetzen.

Beachten Sie folgende Hinweise **vor** jedem Transport:

- Schalten Sie das Gerät aus.
- Ziehen Sie das Netzkabel aus der Netzsteckdose, indem Sie es am Netzstecker anfassen.
- Benutzen Sie das Netzkabel nicht als Zugschnur.
- Rollen Sie das Gerät nur auf ebenen und glatten Flächen.
- Entfernen Sie alle Verpackungsmaterialien, die zum Schutz des Geräts beim Transport dienen.
- Wenn das Gerät Beschädigungen aufweist, wenden Sie sich an den zuständigen Händler oder Hersteller, bei dem der Kauf getätigt wurde.
- Kippen Sie das Gerät vorsichtig und neigen Sie es nur so weit wie nötig.
- Setzen Sie das Gerät vorsichtig wieder ab.
- Das Gerät darf nur an den für die Handhabung mit Hebevorrichtungen vorgesehenen Stellen angehoben werden. Die Tragfähigkeit der Hebevorrichtung muss geeignet sein, das Gewicht des Gerätes aufzunehmen (siehe Technische Daten).

Beachten Sie folgende Hinweise **nach** jedem Transport:

- Stellen Sie das Gerät nach dem Transport aufrecht auf.

Lagerung

Halten Sie bei Nichtbenutzung des Gerätes die folgenden Lagerbedingungen ein:

- Lagern Sie das Gerät trocken und vor Frost und Hitze geschützt.
- Lagern Sie das Gerät in aufrechter Position und an einem vor Staub und direkter Sonneneinstrahlung geschützten Platz.
- Schützen Sie das Gerät ggf. mit einer Hülle vor eindringendem Staub.
- Vor der Wiederinbetriebnahme des Gerätes überprüfen Sie den Zustand des Stromkabels. Bei Zweifeln an dessen einwandfreiem Zustand rufen Sie den Kundendienst an.

- Lassen Sie das Gerät in jedem Fall einmal jährlich durch eine Elektrofachkraft überprüfen.

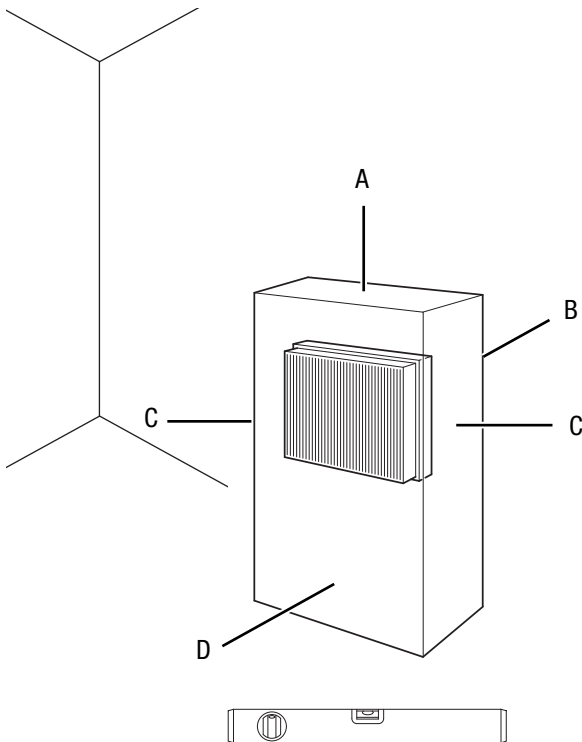
Montage und Installation

Lieferumfang

- 1 x Gerät
- 1 x Luftfilter-Vorfilter G4 Z-Line
- 1 x HEPA-Filter
- 1 x Anleitung

Inbetriebnahme

Beachten Sie bei der Aufstellung des Gerätes die Mindestabstände zu Wänden und Gegenständen gemäß dem Kapitel Technischer Anhang.



- Das Gerät darf nur in Umgebungen mit nicht zu großer Staubentwicklung betrieben werden.
- Stellen Sie das Gerät aufrecht und standsicher auf.
- Stellen Sie das Gerät kippsicher auf einen stabilen und ebenen Fußboden.
- Stellen Sie das Gerät mit ausreichendem Abstand für Luftein- und auslass sowie zur Bedienung des Gerätes auf (siehe Technische Daten).
- Stellen Sie sicher, dass Kabelverlängerungen vollständig aus- bzw. abgerollt sind.
- Halten Sie bei der Aufstellung des Gerätes ausreichend Abstand zu Wärmequellen ein.
- Achten Sie darauf, dass Vorhänge oder andere Gegenstände die Luftströmung nicht behindern.

Luftfilter einsetzen

Hinweis

Betreiben Sie das Gerät nicht ohne eingesetzten Luftfilter am Lufteinlass!

Ohne Luftfilter wird das Geräteinnere stark verschmutzt, dadurch kann die Leistung gemindert und das Gerät beschädigt werden.

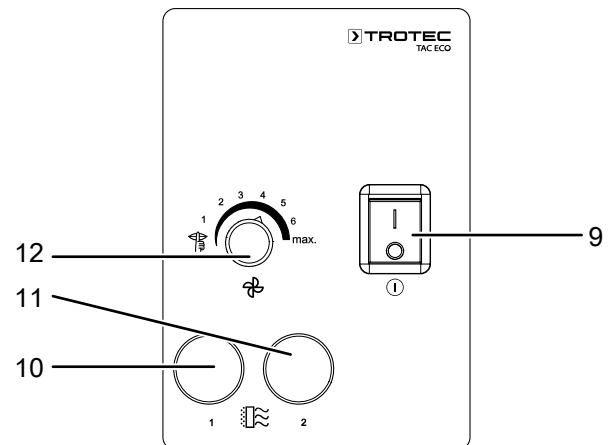
- Stellen Sie vor dem Einschalten sicher, dass der Luftfilter installiert ist.

Netzkabel anschließen

- Stecken Sie den Netzstecker in eine ordnungsgemäß abgesicherte Netzsteckdose.

Bedienung

Bedienelemente



Nr.	Bezeichnung	Bedeutung
9	Ein/Aus-Schalter	Gerät ein- oder ausschalten; Leuchtet, wenn das Gerät eingeschaltet ist
10	Filterkontrollleuchte 1	Kontrollleuchte für den Vorfilter
11	Filterkontrollleuchte 2	Kontrollleuchte für den H14-HEPA-Filter
12	Betriebschalter	Einstellen der Lüfterstufe

Gerät einschalten

1. Nachdem Sie das Gerät, wie im Kapitel Inbetriebnahme beschrieben, betriebsbereit aufgestellt haben, können Sie es einschalten.
2. Schalten Sie den *Ein/Aus*-Schalter (9) in Position I.
 - ⇒ Der *Ein/Aus*-Schalter (9) leuchtet.
 - ⇒ Das Gerät ist eingeschaltet und läuft in der eingestellten Lüfterstufe.

Lüfterstufe einstellen



Info

Die Kontrollleuchten (10 und 11) dienen zur Überwachung des Vorfilters bzw. H14-HEPA-Filters. Die entsprechenden Kontrollleuchten leuchten auf, wenn sie aufgrund von starker Verschmutzung ausgetauscht werden müssen. Achten Sie vor dem Einschalten auf einen sauberen Zustand der Filter (siehe "Wartungsintervalle"). Die Kontrolle der Filter ist am genauesten, wenn die höchste Lüfterstufe ausgewählt ist. Zur Kontrolle der Filter stellen Sie den TAC ECO II bei Bedarf auf die Sollwertstufe **max**. Achten Sie auf die Kontrollleuchten.

- ✓ Das Gerät muss eingeschaltet sein.
1. Drehen Sie den Betriebsschalter (12) im Uhrzeigersinn zu der gewünschten Einstellung.
 - ⇒ Der Lüfter arbeitet in der gewünschten Einstellung.

Lüfterstufe	Luftvolumen Angabe in m ³ /h	Filterklasse*
		Serienfilter
1	400 m ³ /h	H14
2	600 m ³ /h	H14
3	800 m ³ /h	H14
4	1000 m ³ /h	H14
5	1200 m ³ /h*	H13
6	1400 m ³ /h*	H13
max	1650 m ³ /h	E12

* Bei einem Luftvolumenstrom von mehr als 1000 m³/h verringert sich die Filterklasse des H14-HEPA-Serienfilters. Alle Werte sind Circa-Angaben und können aufgrund des Zustands der Filter oder produktionsbedingt bis zu ± 10 % schwanken.

Außerbetriebnahme



Warnung vor elektrischer Spannung

Berühren Sie den Netzstecker nicht mit feuchten oder nassen Händen.

1. Schalten Sie das Gerät am *Ein/Aus*-Schalter (9) aus.
2. Ziehen Sie den Netzstecker aus der Netzsteckdose.
3. Reinigen Sie das Gerät gemäß dem Kapitel *Wartung*.
4. Lagern Sie das Gerät gemäß dem Kapitel *Lagerung*.

Nachbestellbares Zubehör



Warnung

Benutzen Sie nur Zubehör und Zusatzgeräte, die in der Betriebsanleitung angegeben sind. Der Gebrauch anderer als in der Betriebsanleitung empfohlener Einsatzwerkzeuge oder anderen Zubehörs kann eine Verletzungsgefahr bedeuten.

Bezeichnung	Artikelnummer
H14-HEPA-Filter	7.160.000.113
Vorfilter Coarse 75 % (G4) Z-Line	7.160.000.457
Vorfilter-Vlies (schwarz)	7.160.000.458
Schutz-Vlies für den Luftauslass	7.160.000.459
Schlauchanschluss-Aufsatzhaube	6.100.007.061
FlowExtender Silence+ (basaltgrau)	6.100.007.066
FlowExtender Silence+ (gelb)	6.100.007.068
FlowExtender Silence+ (bronze)	6.100.007.069
FlowExtender Silence+ (weiß)	6.100.007.070
Wandhalterung/Kippsicherung	6.100.007.073

Fehler und Störungen

Das Gerät wurde während der Produktion mehrfach auf einwandfreie Funktion geprüft. Sollten dennoch Funktionsstörungen auftreten, so überprüfen Sie das Gerät nach folgender Auflistung.

Das Gerät läuft nicht an:

- Überprüfen Sie den Netzanschluss.
- Überprüfen Sie Netzkabel und Netzstecker auf Beschädigungen.
- Überprüfen Sie die bauseitige Netzabsicherung.
- Warten Sie 10 Minuten, bevor Sie das Gerät neu starten. Gegebenenfalls ist der Ventilatormotor überhitzt und muss sich abkühlen. Sollte das Gerät nicht anlaufen, lassen Sie eine elektrische Überprüfung von einem Fachbetrieb oder von Trotec durchführen.

Das Gerät ist laut bzw. vibriert:

- Überprüfen Sie, ob das Gerät aufrecht und standsicher aufgestellt ist.

Das Gerät wird sehr warm, ist laut bzw. verliert an Leistung:

- Überprüfen Sie die Lufteinlässe und Luftfilter auf Verschmutzungen. Entfernen Sie äußere Verschmutzungen.
- Überprüfen Sie das Gerät von außen auf Verschmutzungen (siehe Kapitel Wartung). Lassen Sie ein verschmutztes Geräteinneres von einem Fachbetrieb oder von Trotec reinigen.

Das Gerät funktioniert nach den Überprüfungen nicht einwandfrei:

Kontaktieren Sie den Kundendienst. Bringen Sie das Gerät ggf. zur Reparatur zu einem autorisierten Elektrofachbetrieb oder zu Trotec.

Wartung

Das Gerät ist für lange Betriebszeiten mit minimalem Wartungsaufwand konzipiert. Für einen sicheren Betrieb des Gerätes ist es erforderlich, alle eingebauten Komponenten spätestens nach 12 Monaten oder 4000 Betriebsstunden zu überprüfen und ggf. von Verschmutzungen zu reinigen bzw. beschädigte Bauteile auszutauschen.

Wir empfehlen Ihnen zum optimalen Einsatz des Luftreinigers unseren jährlichen Wartungsservice zu nutzen. Dieser beinhaltet den Filterwechsel, die Reinigung und Desinfektion des Gerätes von Innen und Außen, die Überprüfung der Funktionen und aller Sicherheitseinrichtungen. Damit stellen Sie sicher, dass Ihr Gerät in einem absolut sauberen Zustand verbleibt und zuverlässig über viele Jahre Viren und Aerosole aus der Raumluft filtert, ohne dass Sie sich darüber weitere Gedanken machen müssen. Wir melden uns für die Serviceintervalle bei Ihnen. Für einen rundum sicheren Betrieb empfehlen wir Ihnen den Abschluss eines Wartungsvertrages. Bitte sprechen Sie hierzu unseren Kundenservice an.

Hinweis

Alle anderen Servicetätigkeiten als die in der Wartungstabelle genannten dürfen nur von einem von Trotec autorisierten Fachbetrieb durchgeführt werden.

Wartungsintervalle

Wartungs- und Pflegeintervall	vor jeder Inbetriebnahme	bei Bedarf	mindestens alle 4 Wochen	mindestens alle 6 Monate	mindestens jährlich	TAC ECO II 2-3 Jahre
Luftfilter, Ansaug- und Ausblasöffnungen auf Verschmutzungen und Fremdkörper prüfen, ggf. reinigen	X					
Außen- und Innenreinigung		X			X	
Sichtprüfung des Geräteinneren auf Verschmutzungen		X				
H14 Filter auswechseln						X
G4 Z-Line Vorfilter auswechseln				X		
Schutz-Vlies am Luftausgang reinigen, bzw. auswechseln		X				
Vorfilter-Vlies reinigen, bzw. auswechseln		X				
Auf Beschädigungen prüfen	X					
Befestigungsschrauben prüfen		X				
Probelauf					X	

Wartungs- und Pflegeprotokoll

Gerätetyp:

Gerätenummer:

Wartungs- und Pflegeintervall	1	2	3	4	5	6	7	8	9	10	11	12	13	14	15	16
Luftfilter, Ansaug- und Ausblasöffnungen auf Verschmutzungen und Fremdkörper prüfen, ggf. reinigen																
Außenreinigung																
Sichtprüfung des Geräteinneren auf Verschmutzungen																
H14 Filter auswechseln																
G4 Z-Line Vorfilter auswechseln																
Auf Beschädigungen prüfen																
Befestigungsschrauben prüfen																
Probelauf																
Bemerkungen:																

1. Datum:	2. Datum:	3. Datum:	4. Datum:
Unterschrift:	Unterschrift:	Unterschrift:	Unterschrift:
5. Datum:	6. Datum:	7. Datum:	8. Datum:
Unterschrift:	Unterschrift:	Unterschrift:	Unterschrift:
9. Datum:	10. Datum:	11. Datum:	12. Datum:
Unterschrift:	Unterschrift:	Unterschrift:	Unterschrift:
13. Datum:	14. Datum:	15. Datum:	16. Datum:
Unterschrift:	Unterschrift:	Unterschrift:	Unterschrift:

Tätigkeiten vor Wartungsbeginn



Warnung vor elektrischer Spannung

Berühren Sie den Netzstecker nicht mit feuchten oder nassen Händen.

- Schalten Sie das Gerät aus.
- Ziehen Sie das Netzkabel aus der Netzsteckdose, indem Sie es am Netzstecker anfassen.



Warnung vor elektrischer Spannung

Tätigkeiten, die das Öffnen des Gerätes erfordern, dürfen nur von autorisierten Fachbetrieben oder von Trotec durchgeführt werden.



Warnung

Beachten Sie bei der Reinigung die lokalen Bestimmungen und Regelungen zur Hygiene. Schützen Sie sich bei Reinigungs- und Wartungsarbeiten mit geeigneter Schutzausrüstung (z. B. mit Schutzmaske, Schutzbrille und Handschuhe).



Hinweis

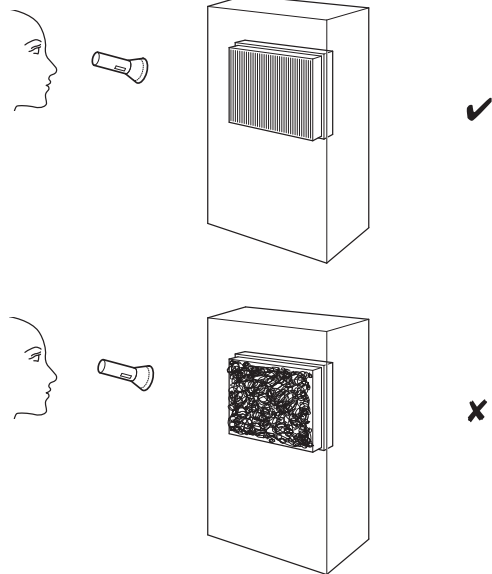
Schützen Sie den Ventilator und weitere elektrische Komponenten vor einer Innenreinigung mit geeigneten Mitteln vor einem Wassereintritt.

Gehäuse reinigen

Reinigen Sie das Gehäuse mit einem angefeuchteten, weichen, fusselreifen Tuch. Achten Sie darauf, dass keine Feuchtigkeit in das Gehäuse eindringt. Achten Sie darauf, dass keine Feuchtigkeit mit elektrischen Bauteilen in Kontakt kommen kann. Verwenden Sie keine aggressiven Reinigungsmittel, wie z. B. Reinigungssprays, Lösungsmittel, alkoholhaltige Reiniger oder Scheuermittel zum Befeuchten des Tuches.

Sichtprüfung des Geräteinneren auf Verschmutzungen

1. Entfernen Sie die Luftfilter.
2. Leuchten Sie mit einer Taschenlampe in die Öffnungen des Gerätes.
3. Prüfen Sie das Geräteinnere auf Verschmutzungen.
4. Wenn Sie eine dichte Staubschicht erkennen, reinigen Sie das Geräteinnere mit einem Staubsauger.
5. Setzen Sie die Luftfilter wieder ein.



Filterwechsel



Warnung

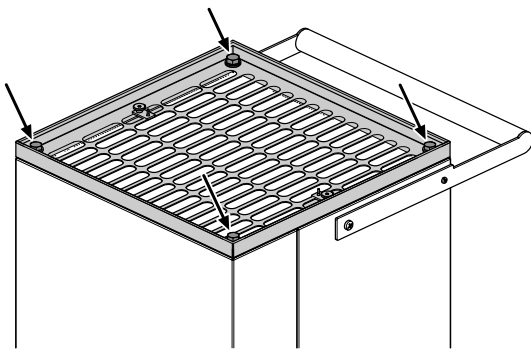


Verwenden Sie beim Filterwechsel eine FFP2-Maske und Einmalhandschuhe.

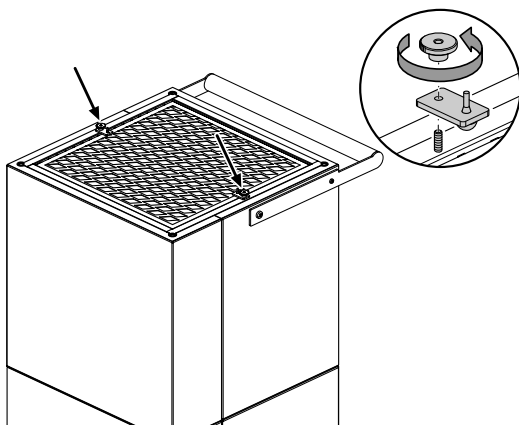
Die Abstände der Filterwechsel sind vom Verschmutzungsgrad der Luft und der Filtergüte abhängig. Verschmutzte Filter beeinträchtigen die Leistungsfähigkeit des Gerätes.

Zum Wechsel des H14-HEPA-Filters gehen Sie wie folgt vor:

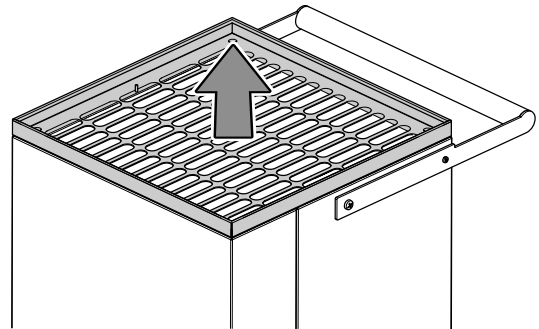
1. Entfernen Sie die Schutzkappen der 4 Schrauben auf der Oberseite des Gerätes mit einem Schraubendreher.
2. Lösen Sie die 4 Schrauben und entnehmen Sie diese.



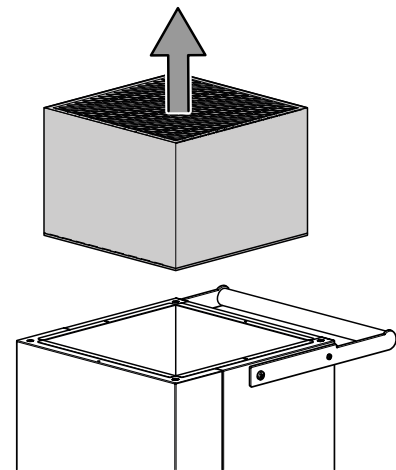
3. Lösen Sie die zwei Niederhalter und entnehmen Sie diese.



4. Heben Sie die Ausblashaube (1) vom Gerät und stellen Sie die Ausblashaube vorsichtig ab.



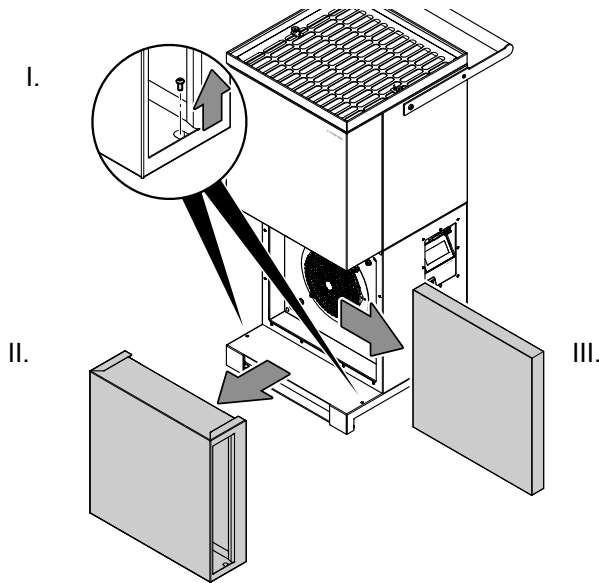
5. Entnehmen Sie den H14-HEPA-Filter (7) aus dem Gerät.



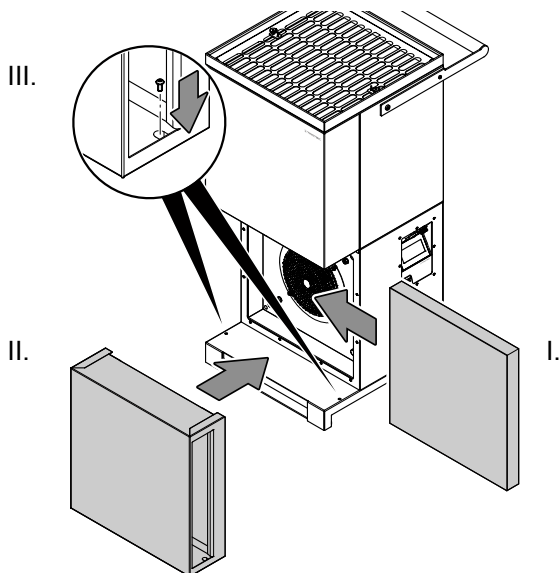
6. Packen Sie den verbrauchten H14-HEPA-Filter in einen Beutel und entsorgen Sie ihn im Hausmüll.
7. Reinigen Sie das Gehäuse gründlich von Außen und Innen (s. Gehäuse reinigen).
8. Setzen Sie einen neuen HEPA-Luftfilter ein.
9. Setzen Sie die Ausblashaube (1) wieder auf das Gerät.
10. Schrauben Sie die Ausblashaube mit den Schrauben und den Niederhaltern fest.
11. Setzen Sie die Schutzkappen wieder auf die Schrauben.

Zum Wechsel des G4-Filters gehen Sie wie folgt vor:

1. Lösen Sie die seitlichen Schrauben am Lufteinlass (6) und ziehen Sie den Lufteinlass nach vorne aus dem Gerät.
2. Entnehmen Sie den Luftfilter.



3. Setzen Sie den neuen Luftfilter in das Gerät ein.
⇒ Achten Sie auf die Einbaurichtung. Das schwarze Vlies muss sich außen befinden.
4. Setzen Sie den Lufteinlass (6) wieder auf das Gerät und drehen Sie die Schrauben an beiden Innenseiten am Gerät fest.

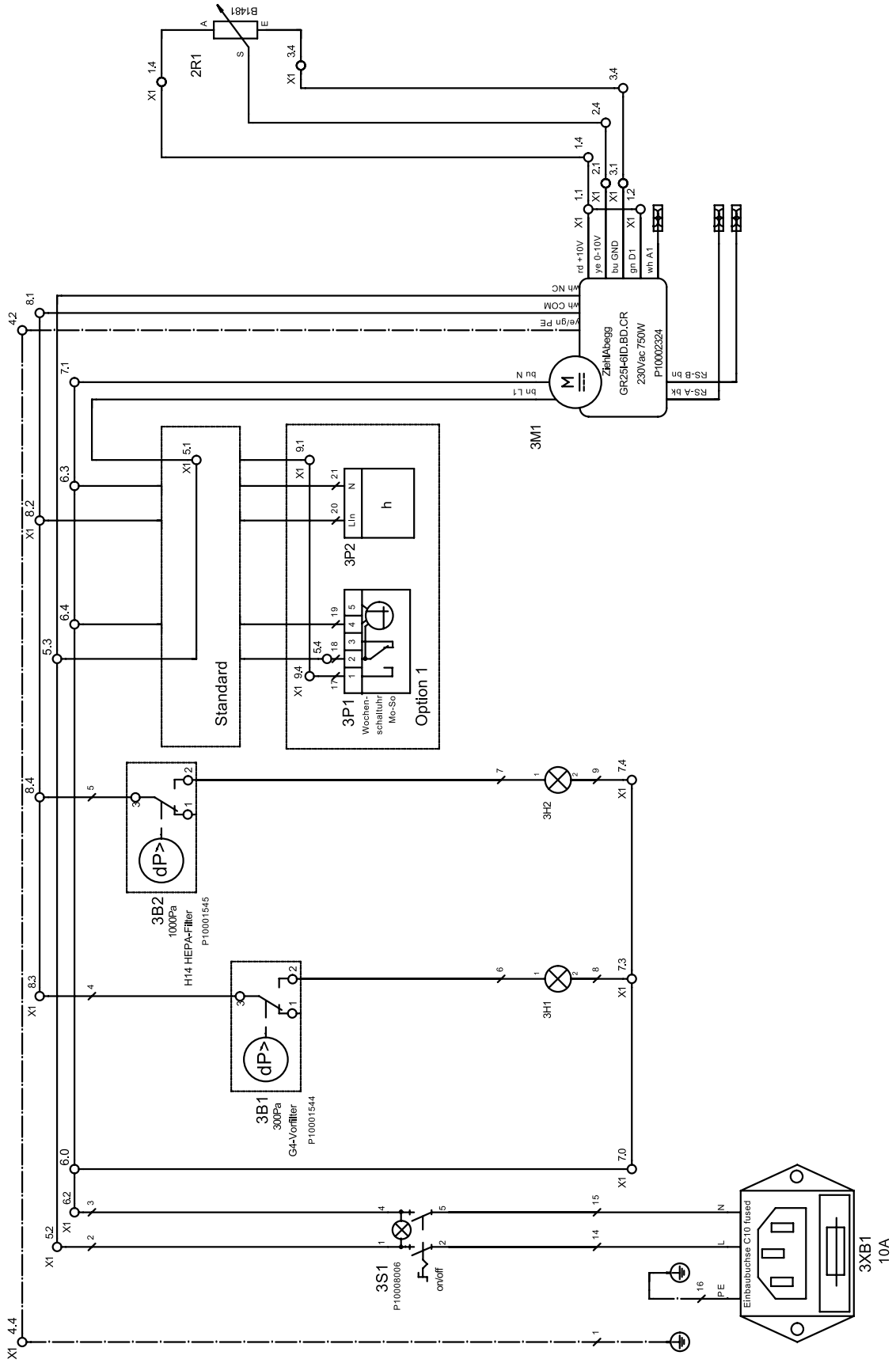


Technischer Anhang
Technische Daten

Parameter	Wert
Modell	TAC ECO II
Artikelnummer	1.580.001.140
Max. Luftvolumen (Serie H14-HEPA-Filter)	1650 m ³ /h
Max. Luftvolumen in Filterklasse (ca.)	H14 ≤ 1000 m ³ /h H13 ≤ 1400 m ³ /h E12 > 1400 m ³ /h
Realisierbare Clean Air Zone	Abhängig von der im Hygienekonzept geforderten Luftwechselrate je Stunde (LW/h) sowie der benötigten Filterleistungs-Effizienz (H14 oder H13)
Luftfilter-Vorfilter	G4 Z-Line (EN 779:2002)/Coarse 75 % (ISO 16890)
Netzanschluss	220-240 V, 50 / 60 Hz
Durchschnittliche Leistungsaufnahme	0,14 kW bei 900 m ³ /h Luftvolumen Maximal 0,75 kW
Anschlussstecker	CEE 7/7, H07RN-F
Schutzart	IP20
Nennstrom	3,5 A
Schallpegel max. (Abstand 1 m)	29 dB(A) - 50 dB(A)*
Abmessungen (Länge x Breite x Höhe)	690 x 630 x 1130 mm
Mindestabstand zu Wänden und Gegenständen:	oben (A): 10 cm hinten (B): 10 cm seitlich (C): 50 cm vorne (D): - cm
Gewicht	76,1 kg

*Schalldruckpegel nach ISO 11203 in dB(A), je nach Konfiguration (Schallkappen, FlowExtender Silence+)

Schaltplan

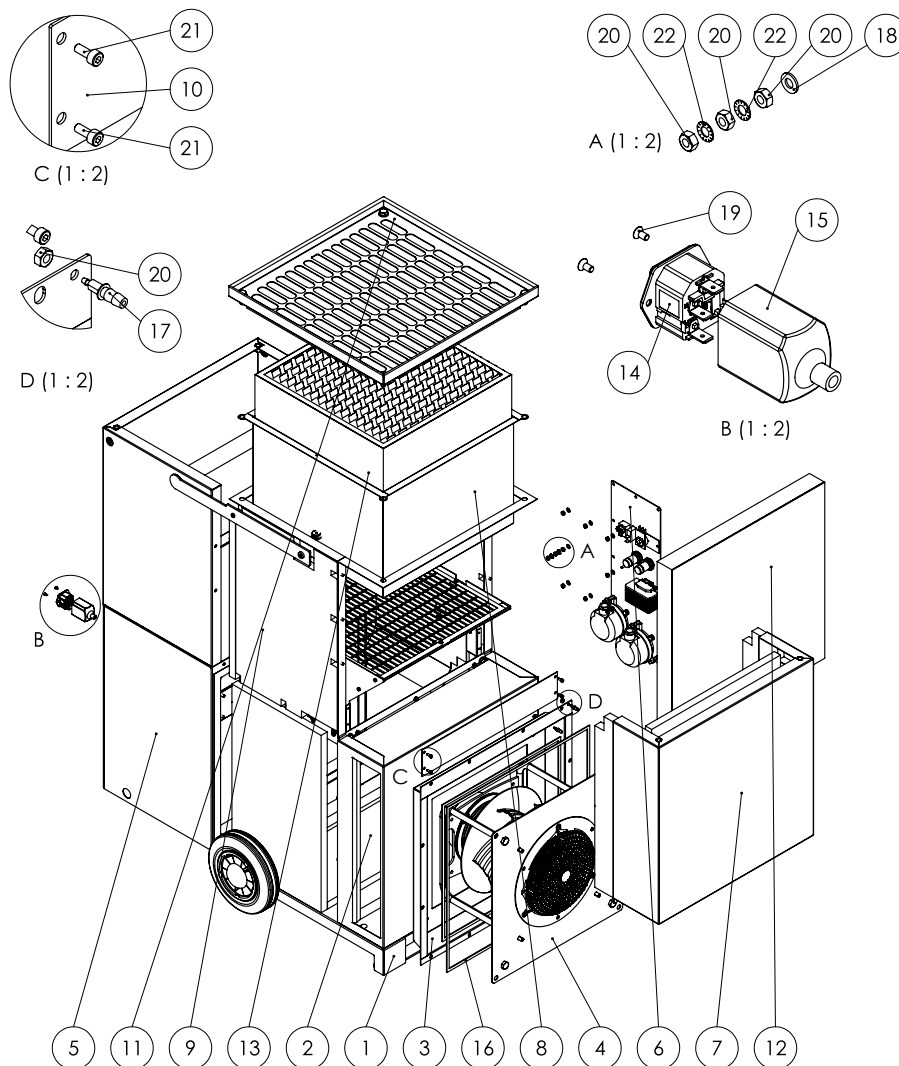


Ersatzteilzeichnung und -liste



Info

Die Positionsnummern der Ersatzteile unterscheiden sich von den in der Betriebsanleitung verwendeten Positionsnummern der Bauteile.



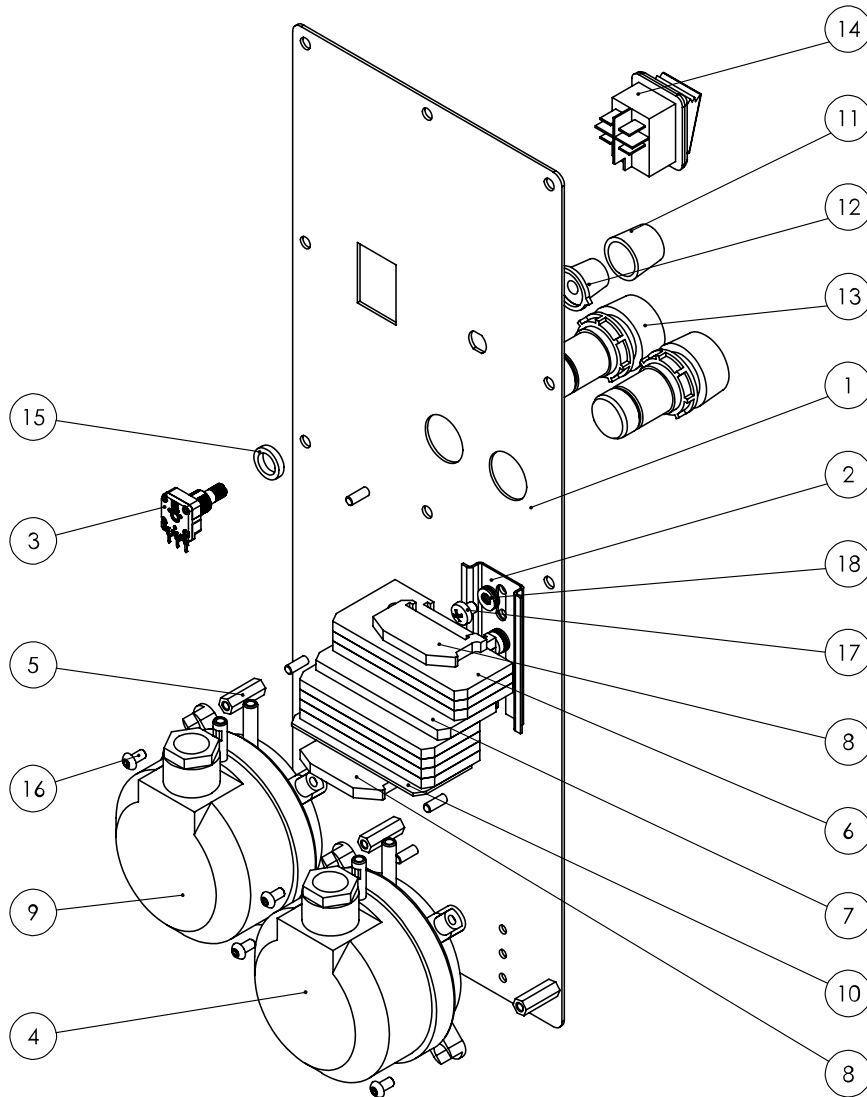
Nr.	Ersatzteil	Nr.	Ersatzteil
1	Standfuss (T0001442)	12	Luftfilter (Minipleat G4 Kunststoffrahmen 496x496x48mm mit Vlies)
2	Ventilatorbox (T0001201)	13	Luftfilter (HEPA H14; 417x417x292mm + 6mm Dichtung, MDFRahmen)
3	Ventilatorhalter (T0000734)	14	Netzanschluss (C14 L-N-PE 10A 250V/AC mit Sicherungshalter)
4	Ventilator (TAC)	15	PVC Isolierkappe (Bezeichnung: 11987)
5	Tower Basaltgrau (3 Bleche Basaltgrau)	16	Dichtband (EPDM selbstklebend 7x2mm L=3450mm)
6	Bedienblech (T0001437)	17	Doppelschlauchverbinder (T0000370)
7	Filterbox (T0001208)	18	Scheibe (Sperrkant Ø5,1 x Ø10,2 x 1 VZ)
8	Filterfassung (T0001567)	19	Schraube (Senk Inbus DIN 7991 M 3x6 VZ)
9	Dämmung Oberteil (T0001358)	20	Mutter (Sechskant DIN 934 M5 VZ)
10	Blechblende (Blechblende Heizungsmantel)	21	Schraube (Zyli. Inbus DIN 912 M4x10 VZ)
11	Ausblashaube (T0001209)	22	Scheibe (Fächer Ø5,3 x Ø10 x 0,6)

Bedienblech



Info

Die Positionsnummern der Ersatzteile unterscheiden sich von den in der Betriebsanleitung verwendeten Positionsnummern der Bauteile.



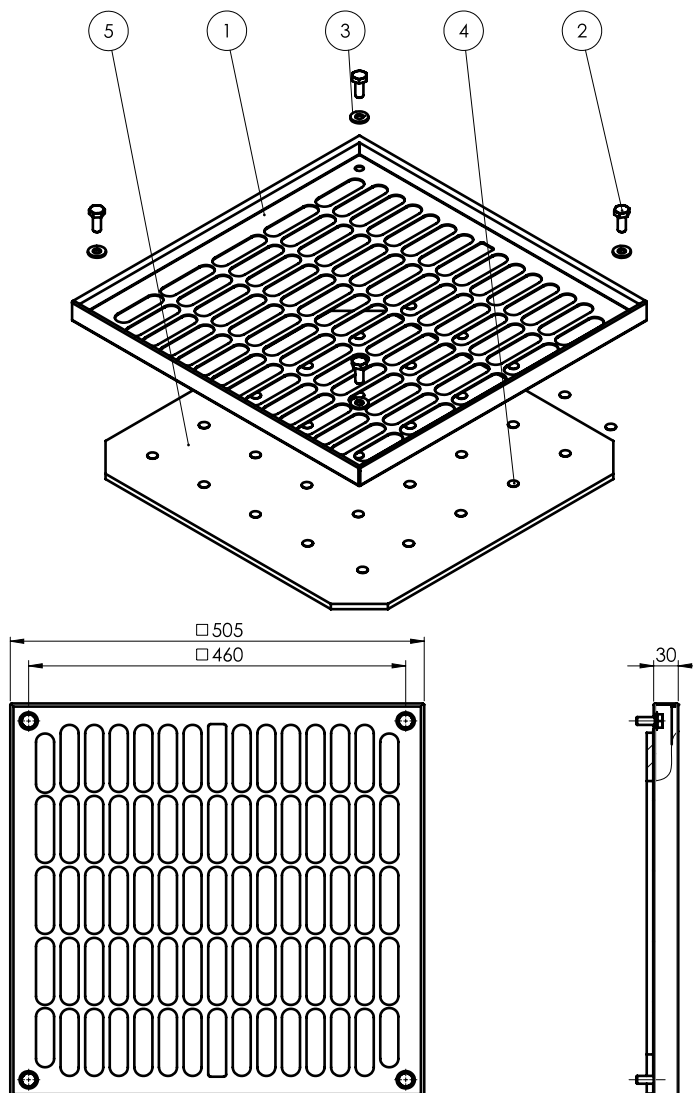
Nr.	Ersatzteil	Nr.	Ersatzteil
1	Bedienteil ECO II (T0002546)	10	Abschlussplatte (FAP 2,5/4A YE)
2	Hutschiene (Hutschiene 70mm)	11	Kappe (Kappe schwarz)
3	Potentiometer mit Kabel (T0002554)	12	Drehknopf (Drehknopf schwarz)
4	Differenzdruckwächter (DDW/H50 200Pa-1000Pa)	13	Signalleuchte (Blink-LED Pilot Light 22mm gelb)
5	Distanzhülse (M04 x 20 IG/IG)	14	Wippschalter (bel.grün IP40 UL-120V20A)
6	Durchgangsklemme (FRK 2,5/4A BG (Beige))	15	Scheibe (Ø10,3xØ15x3 weiß)
7	Durchgangsklemme (FSL 2,5/4A GNYE)	16	Schraube (Liko Kreuz DIN7380-1 M4x8 VA)
8	Endstütze (ZES 35/2 BG (Beige) schraublos)	17	Schraube (Liko Kreuz DIN7985 M5x6 VA)
9	Differenzdruckwächter (DDW/H40 50Pa-500Pa)	18	Scheibe (DIN 125 - A Ø5,3xØ10x1 VA)

Ausblashaube



Info

Die Positionsnummern der Ersatzteile unterscheiden sich von den in der Betriebsanleitung verwendeten Positionsnummern der Bauteile.



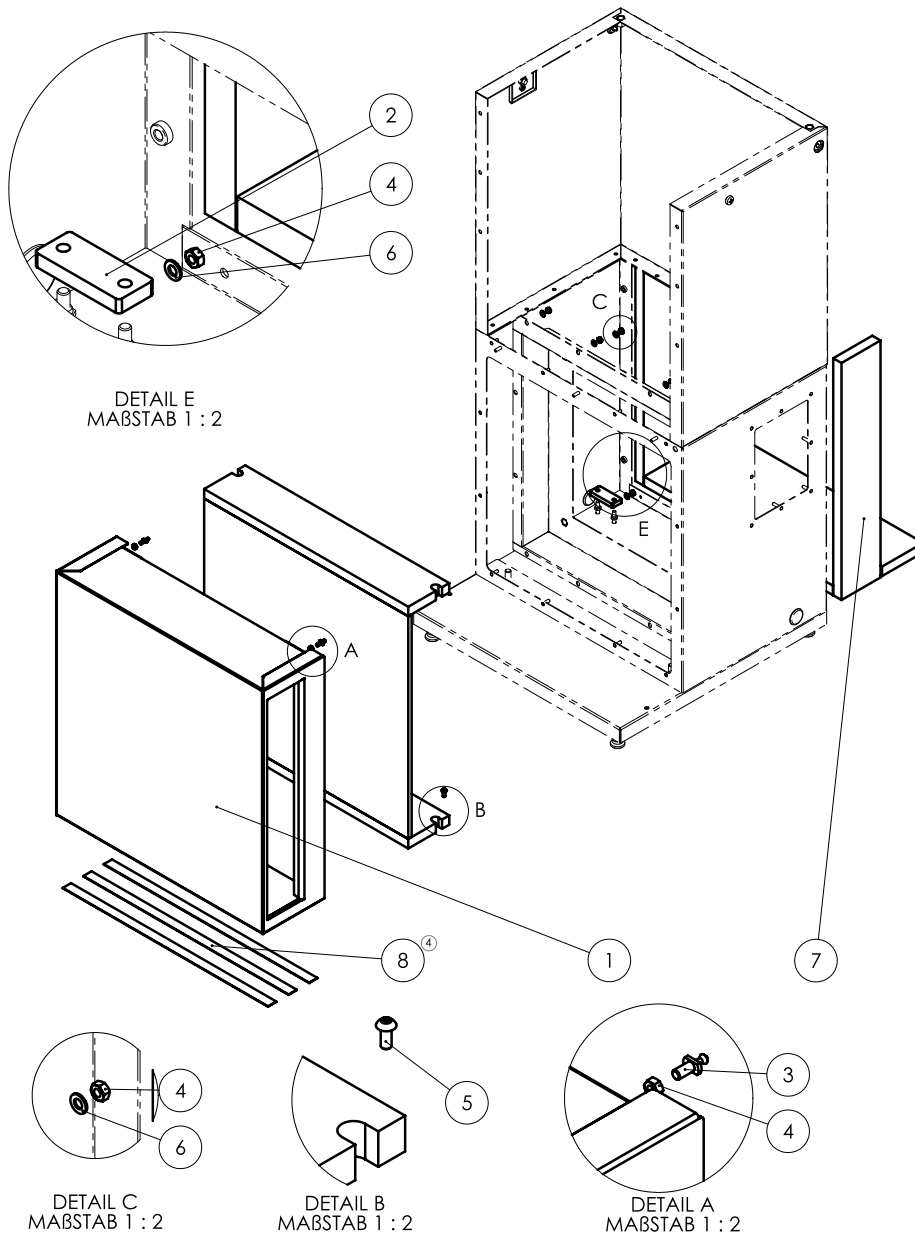
Nr.	Ersatzteil	Nr.	Ersatzteil
1	Haube (T0000737)	4	Klettpunkt (selbstklebend Ø13 schwarz)
2	Schraube (Sechskant DIN 933 M10x25 VZ)	5	Schutzvlies (495x495x8mm RT-150W schwarz)
3	Scheibe (Sperrkant Ø10,2 x Ø22,3 x 2,5 VZ)		

Ventilatorbox



Info

Die Positionsnummern der Ersatzteile unterscheiden sich von den in der Betriebsanleitung verwendeten Positionsnummern der Bauteile.



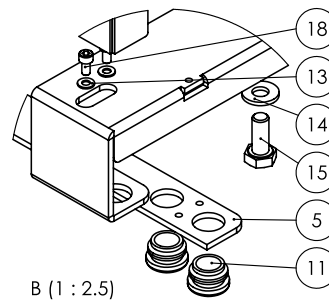
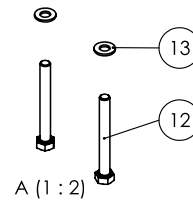
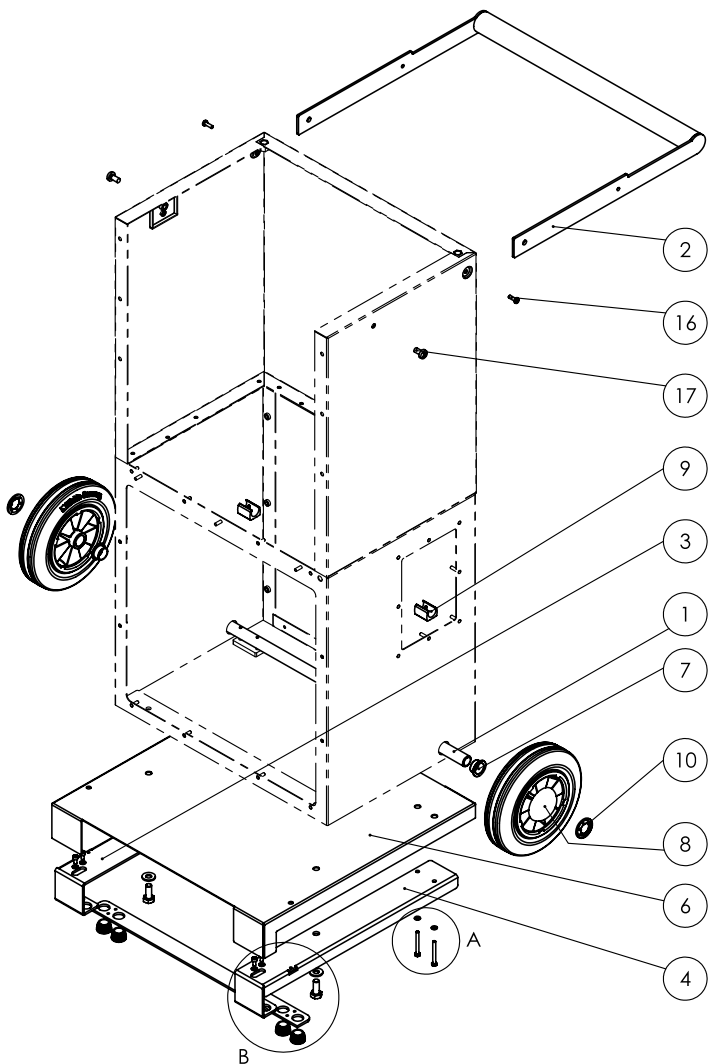
Nr.	Ersatzteil	Nr.	Ersatzteil
1	Silencer (T0000706)	5	Schraube (Liko Inbus DIN7380-1 M5x12 VZ schwarz)
2	Stützplatte (T0000553)	6	Scheibe (DIN 125 - A Ø5,3xØ10x1 VZ)
3	Verschlusszapfen (Haltebolzen M5)	7	Dämmung Unterteil (T0001364)
4	Mutter (Sechskant DIN 934 M5 VZ)	8	Dichtband (Nadelfilz 20x1mm L=1500mm)

Standfuß



Info

Die Positionsnummern der Ersatzteile unterscheiden sich von den in der Betriebsanleitung verwendeten Positionsnummern der Bauteile.



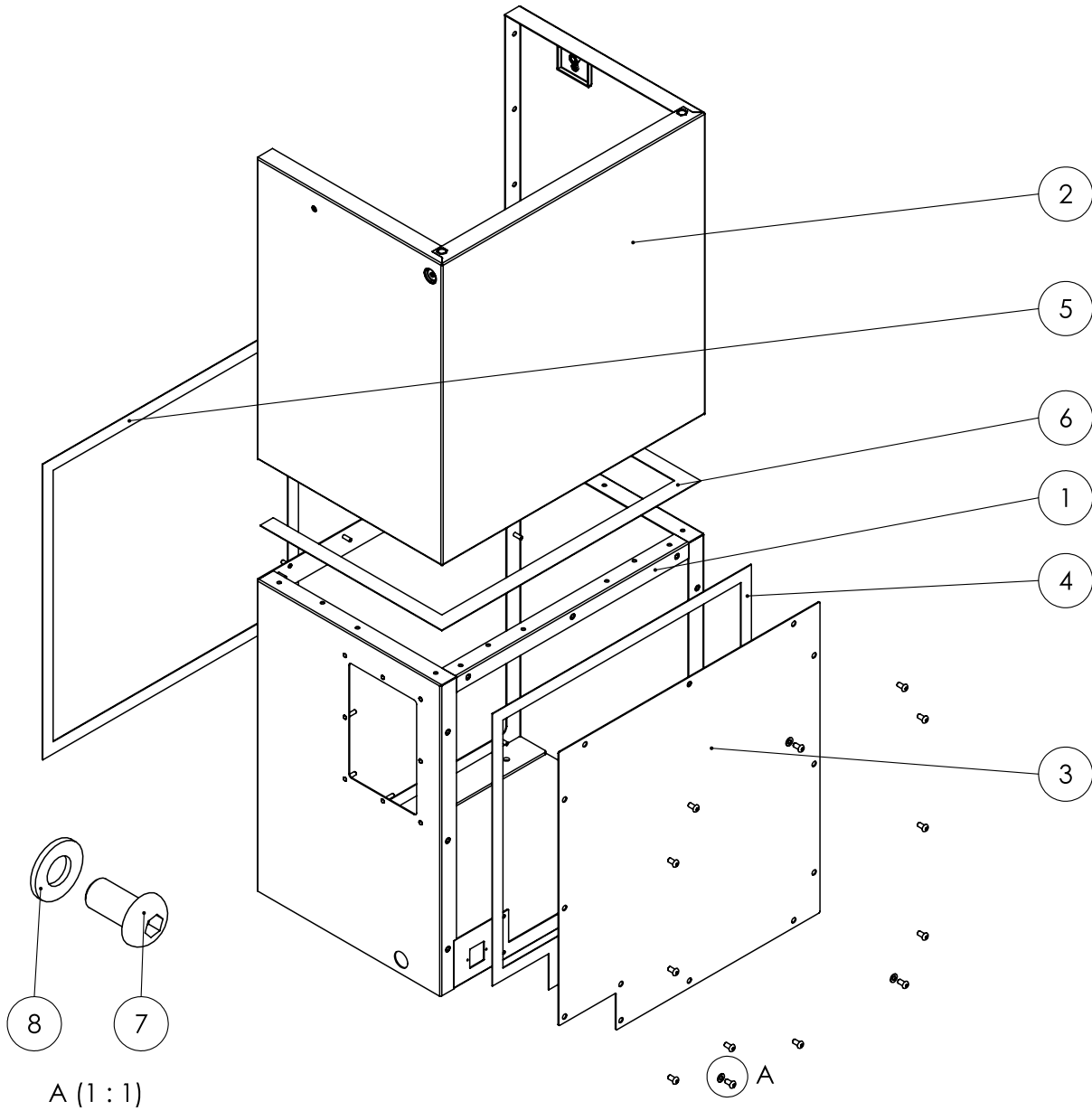
Nr.	Ersatzteil	Nr.	Ersatzteil
1	Achse (T0001833)	10	Scheibe (Starlock Ø20)
2	Griff SBG (T0001412)	11	Lamellenstopfen (Rundeinsatz LDPE Mittelgrau 111139)
3	Stütze (T0001516)	12	Schraube (Sechskant DIN 933 M5x45 VZ)
4	Stütze (T0001517)	13	Scheibe (Sperrkant Ø5,1 x Ø10,2 x 1 VZ)
5	Verbindung (T0001518)	14	Scheibe (Sperrkant Ø10,2 x Ø22,3 x 2,5 VZ)
6	Bodenplatte (T0001423)	15	Schraube (Sechskant DIN 933 M10x25 VZ)
7	Gleitlager (mit Flansch Ø20 schwarz)	16	Schraube (Liko Kreuz DIN7985 M5x16 VZ schwarz)
8	Rad (Gleitlagerrad Ø200/50, Rad Vollgummi grau, 80kg)	17	Schraube (Liko Kreuz DIN7985 M8x16 VZ schwarz)
9	Sattelfüße (Ø20-22, Länge 29mm, Breite 25,5mm Stift Ø5,7, schwarz)	18	Schraube (Zyli. Inbus DIN 912 M5x10 VZ)

Tower Basaltgrau



Info

Die Positionsnummern der Ersatzteile unterscheiden sich von den in der Betriebsanleitung verwendeten Positionsnummern der Bauteile.



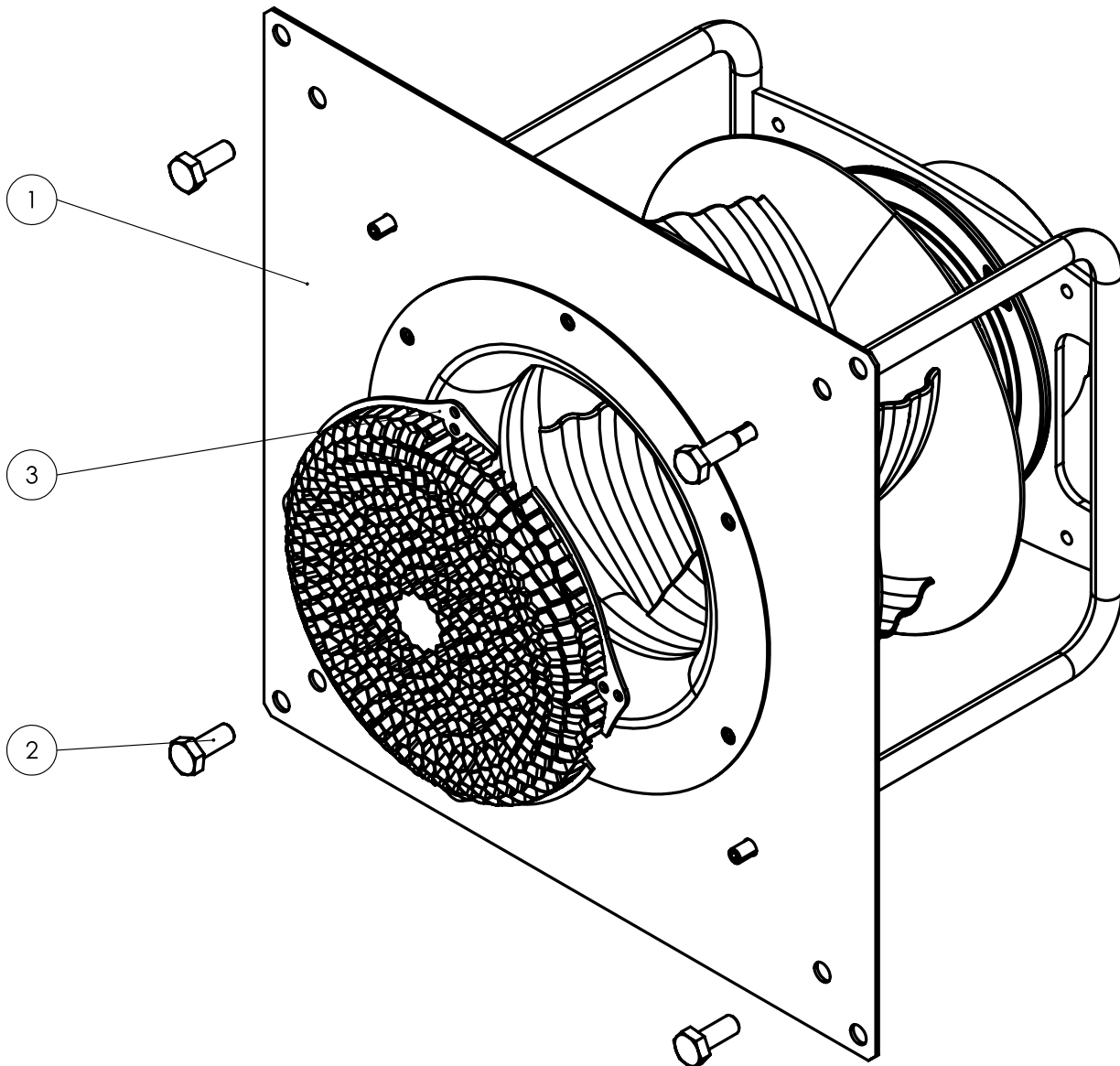
Nr.	Ersatzteil	Nr.	Ersatzteil
1	Gehäuse Unterteil (T0000665)	5	Dichtband (Nadelfilz 20x1mm L=1880mm)
2	Gehäuse Oberteil (T0000746)	6	Dichtband (Nadelfilz 25x1mm L=1160mm)
3	Wartungsdeckel (T0000711)	7	Schraube (Liko Inbus DIN7380-1 M6x12 VZ schwarz)
4	Dichtband (Nadelfilz 20x1mm L=1950mm)	8	Scheibe (Sperrkant Ø6 x Ø12,2 x 1,2 VZ)

Ventilator



Info

Die Positionsnummern der Ersatzteile unterscheiden sich von den in der Betriebsanleitung verwendeten Positionsnummern der Bauteile.



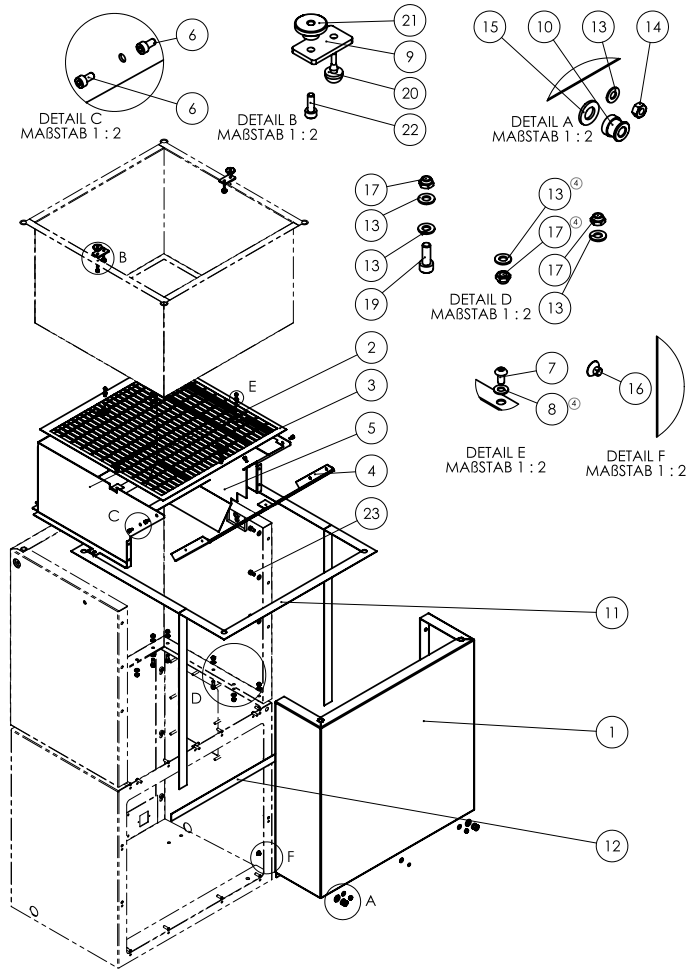
Nr.	Ersatzteil	Nr.	Ersatzteil
1	Ventilator (Ventilator TAC V+)	3	Schutzgitter (Lochkreis 206,6 o. 226,6mm Loch 5,4mm, Kunststoff schwarz)
2	Schraube (Sechskant DIN 933 M10x25 VZ)		

Filterbox



Info

Die Positionsnummern der Ersatzteile unterscheiden sich von den in der Betriebsanleitung verwendeten Positionsnummern der Bauteile.



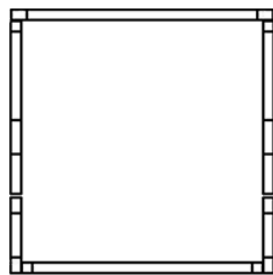
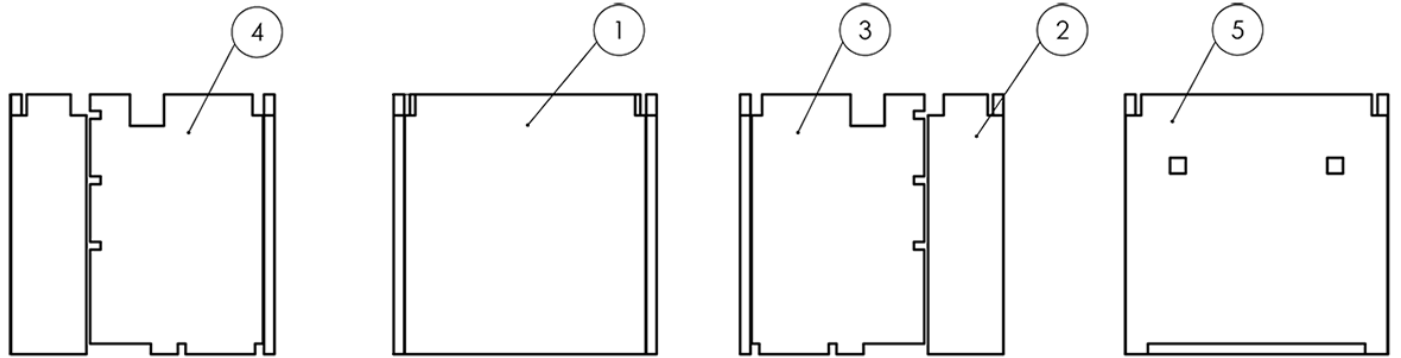
Nr.	Ersatzteil	Nr.	Ersatzteil
1	Frontpaneel (T0000731)	13	Scheibe (Sperrkant Ø5,1 x Ø10,2 x 1 VZ)
2	Heizungsmantel (T0001344)	14	Mutter (Sechskant DIN 934 M5 VZ)
3	Eingriffschutz (T0001343)	15	Scheibe (DIN 125 - A Ø8,4xØ16x1,6 VZ)
4	Verbindungsblech Heizungsmantel (T0001346)	16	Schraube (Senk Inbus DIN 7991 M 5x6 VZ)
5	Hitzeschutzblech (T0001352)	17	Mutter (Sechskant selbstsichernd DIN 985 M5 VZ)
6	Schraube (Zyli. Inbus DIN 912 M4x8 VZ)	18	Scheibe (DIN 125 - A Ø5,3xØ10x1 VZ)
7	Schraube (Liko Kreuz DIN7380-1 M4x8 VZ)	19	Schraube (Zyli. Inbus DIN 912 M5x14 VZ)
8	Scheibe (DIN 125 - A Ø4,3xØ9x0,8 VZ)	20	Gummi Puffer (Softpuffer 11mm für Bohrung 3,2)
9	Niederhalter (T0000437)	21	Mutter (Rändel M4 schwarz Ø20x9,5mm)
10	Verschlusshülse (Schnappverschluß-Unterteil M5)	22	Schraube (Zyli. Inbus DIN 912 M4x12 VZ)
11	Dichtband (Nadelfilz 25x1 mm L=2920mm)	23	Schraube (Zyli. Inbus DIN 912 M5x10 VZ)
12	Dichtband (Nadelfilz 20x1 mm L=500mm)		

Dämmung Oberteil

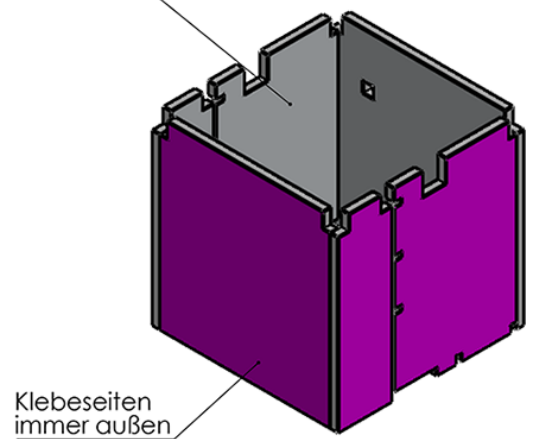


Info

Die Positionsnummern der Ersatzteile unterscheiden sich von den in der Betriebsanleitung verwendeten Positionsnummern der Bauteile.



Aluminiumbeschichtung immer Innen



Klebseiten immer außen

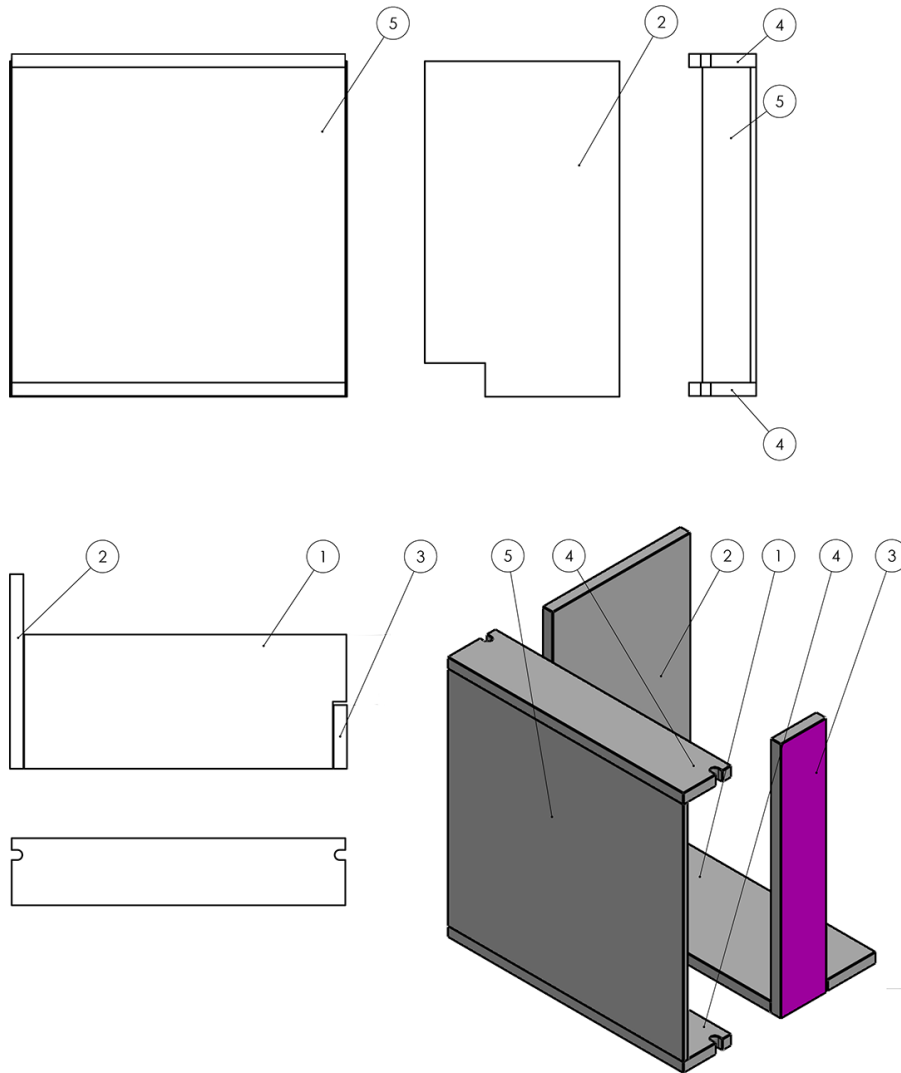
Nr.	Ersatzteil	Nr.	Ersatzteil
1	Dämmung Oberteil (T0001357)	4	Dämmung Oberteil (T0001362)
2	Dämmung Oberteil (T0001359)	5	Dämmung Oberteil (T0001356)
3	Dämmung Oberteil (T0001360)		

Dämmung Unterteil



Info

Die Positionsnummern der Ersatzteile unterscheiden sich von den in der Betriebsanleitung verwendeten Positionsnummern der Bauteile.



Nr.	Ersatzteil	Nr.	Ersatzteil
1	Dämmung (T0001366)	4	Dämmung unten (T0000880)
2	Dämmung (T0001368)	5	Dämmung (T0000878)
3	Dämmung (T0001370)		

Entsorgung



Das Symbol des durchgestrichenen Mülleimers auf einem Elektro- oder Elektronik-Altgerät besagt, dass dieses am Ende seiner Lebensdauer nicht im Hausmüll entsorgt werden darf. Zur kostenfreien Rückgabe stehen in Ihrer Nähe Sammelstellen für Elektro- und Elektronik-Altgeräte zur Verfügung. Die Adressen erhalten Sie von Ihrer Stadt- bzw. Kommunalverwaltung. Für viele EU-Länder können Sie sich auch auf der Webseite <https://hub.trotec.com/?id=45090> über weitere Rückgabemöglichkeiten informieren. Ansonsten wenden Sie sich bitte an einen offiziellen, für Ihr Land zugelassenen Altgeräteverwerter.

Durch die getrennte Sammlung von Elektro- und Elektronik-Altgeräten soll die Wiederverwendung, die stoffliche Verwertung bzw. andere Formen der Verwertung von Altgeräten ermöglicht sowie negative Folgen bei der Entsorgung der in den Geräten möglicherweise enthaltenen gefährlichen Stoffe auf die Umwelt und die menschliche Gesundheit vermieden werden.

Konformitätserklärung

Konformitätserklärung im Sinne der EG-Richtlinie Maschinen 2006/42/EG, Anhang II Teil 1 Abschnitt A

Wir, die Trotec GmbH, erklären in alleiniger Verantwortung, dass das nachfolgend bezeichnete Produkt entwickelt, konstruiert und gefertigt wurde in Übereinstimmung mit den Anforderungen der EG-Richtlinie Maschinen i.d.F. 2006/42/EG.

Produktmodell / Produkt: TAC ECO II
Produkttyp: Hochleistungsluftreiniger
Baujahr ab: 2021

Einschlägige EU-Richtlinien:

- 2011/65/EU: 01.07.2011
- 2014/30/EU: 29.03.2014

Angewandte harmonisierte Normen:

- EN ISO 12100:2010
- EN ISO 13857:2008
- EN ISO 14118:2018
- EN 55011:2009
- EN 60204-1:2018
- EN 60335-1:2012
- EN 60335-2-65:2003
- EN 60335-2-65:2003/A11:2012
- EN 61000-6-1:2007
- EN 61000-6-3:2007/A1:2011
- EN 61000-6-3:2007/A1:2011/AC:2012

Angewandte nationale Normen und technische Spezifikationen:

- Keine

Hersteller und Name des Bevollmächtigten der technischen Unterlagen:

Trotec GmbH
Grebbeener Straße 7, D-52525 Heinsberg
Telefon: +49 2452 962-400
E-Mail: info@trotec.de

Ort und Datum der Ausstellung:
Heinsberg, den 14.02.2022



Detlef von der Lieck, Geschäftsführer

Trotec GmbH

Grebener Str. 7
D-52525 Heinsberg

☎ +49 2452 962-400

☎ +49 2452 962-200

✉ info@trotec.com

www.trotec.com