

DE

ORIGINALBETRIEBSANLEITUNG
HOCHLEISTUNGSLUFTREINIGER



Inhaltsverzeichnis

Hinweise zur Betriebsanleitung 2

Sicherheit..... 2

Informationen über das Gerät..... 5

Transport und Lagerung..... 6

Montage und Installation 6

Bedienung..... 7

Nachbestellbares Zubehör 8

Fehler und Störungen..... 8

Wartung 8






Technischer Anhang..... 12





Entsorgung..... 20

Konformitätserklärung 20

Hinweise zur Betriebsanleitung

Symbole

-  **Warnung vor elektrischer Spannung**
Dieses Symbol weist darauf hin, dass Gefahren aufgrund von elektrischer Spannung für Leben und Gesundheit von Personen bestehen.
-  **Warnung**
Das Signalwort bezeichnet eine Gefährdung mit einem mittleren Risikograd, die, wenn sie nicht vermieden wird, den Tod oder eine schwere Verletzung zur Folge haben kann.
-  **Vorsicht**
Das Signalwort bezeichnet eine Gefährdung mit einem niedrigen Risikograd, die, wenn sie nicht vermieden wird, eine geringfügige oder mäßige Verletzung zur Folge haben kann.
- Hinweis**
Das Signalwort weist auf wichtige Informationen (z. B. auf Sachschäden) hin, aber nicht auf Gefährdungen.
-  **Info**
Hinweise mit diesem Symbol helfen Ihnen, Ihre Tätigkeiten schnell und sicher auszuführen.
-  **Anleitung beachten**
Hinweise mit diesem Symbol weisen Sie darauf hin, dass die Betriebsanleitung zu beachten ist.

-  **Schutzbrille tragen**
Hinweise mit diesem Symbol weisen Sie darauf hin, dass ein Augenschutz zu benutzen ist.
-  **Schutzhandschuhe tragen**
Hinweise mit diesem Symbol weisen Sie darauf hin, dass Schutzhandschuhe zu tragen sind.
-  **Schutzmaske tragen**
Hinweise mit diesem Symbol weisen Sie darauf hin, dass eine Schutzmaske (z. B. FFP2-Maske) zu benutzen ist.
-  **Fußschutz tragen**
Hinweise mit diesem Symbol weisen Sie darauf hin, dass Sicherheitsschuhe zu tragen sind.

Die aktuelle Fassung der Betriebsanleitung und die EU-Konformitätserklärung können Sie unter folgendem Link herunterladen:




TAC ECO



<https://hub.trotec.com/?id=44570>

Sicherheit

Lesen Sie diese Anleitung vor Inbetriebnahme/Verwendung des Gerätes sorgfältig durch und bewahren Sie die Anleitung immer in unmittelbarer Nähe des Aufstellortes bzw. am Gerät auf!

-  **Warnung**
Lesen Sie alle Sicherheitshinweise und Anweisungen.
Versäumnisse bei der Einhaltung der Sicherheitshinweise und Anweisungen können elektrischen Schlag, Brand und/oder schwere Verletzungen verursachen.
Bewahren Sie alle Sicherheitshinweise und Anweisungen für die Zukunft auf.
Dieses Gerät kann von Kindern ab 8 Jahren und darüber sowie von Personen mit verringerten physischen, sensorischen oder mentalen Fähigkeiten oder Mangel an Erfahrung und Wissen benutzt werden, wenn sie beaufsichtigt oder bezüglich des sicheren Gebrauchs des Gerätes unterwiesen wurden und die daraus resultierenden Gefahren verstehen. Kinder dürfen nicht mit dem Gerät spielen. Reinigung und Benutzer-Wartung dürfen nicht von Kindern ohne Beaufsichtigung durchgeführt werden.



Warnung

Kinder jünger als 3 Jahre sind von dem Gerät fernzuhalten, es sei denn, sie werden ständig überwacht.

Kinder ab 3 Jahren und jünger als 8 Jahre dürfen das Gerät nur ein- und ausschalten, wenn sie beaufsichtigt werden oder bezüglich des sicheren Gebrauchs des Gerätes unterwiesen wurden und die daraus resultierenden Gefahren verstehen, vorausgesetzt, dass das Gerät in seiner normalen Gebrauchslage platziert oder installiert ist.

Kinder ab 3 Jahren und jünger als 8 Jahre dürfen nicht den Stecker in die Steckdose stecken, das Gerät nicht regulieren, das Gerät nicht reinigen und/oder nicht die Wartung durch den Benutzer durchführen.

- Betreiben Sie das Gerät nicht in explosionsgefährdeten Räumen oder Bereichen und stellen Sie es nicht dort auf.
- Betreiben Sie das Gerät nicht in aggressiver Atmosphäre.
- Stellen Sie das Gerät aufrecht und standsicher auf tragfähigem Untergrund auf.
- Lassen Sie das Gerät nach einer Feuchtreinigung trocknen. Betreiben Sie es nicht im nassen Zustand.
- Betreiben oder bedienen Sie das Gerät nicht mit feuchten oder nassen Händen.
- Setzen Sie das Gerät keinem direkten Wasserstrahl aus.
- Stecken Sie niemals Gegenstände oder Gliedmaßen in das Gerät.
- Decken Sie das Gerät während des Betriebes nicht ab und transportieren Sie es währenddessen nicht.
- Setzen Sie sich nicht auf das Gerät.
- Das Gerät ist kein Spielzeug. Halten Sie Kinder und Tiere fern. Verwenden Sie das Gerät nur unter Aufsicht.
- Überprüfen Sie vor jeder Nutzung das Gerät, dessen Zubehör und Anschlusssteile auf mögliche Beschädigungen. Verwenden Sie keine defekten Geräte oder Geräteteile.
- Stellen Sie sicher, dass alle sich außerhalb des Gerätes befindlichen Elektrokabel vor Beschädigungen (z. B. durch Tiere) geschützt sind. Verwenden Sie das Gerät niemals bei Schäden an Elektrokabeln oder am Netzanschluss!
- Der Netzanschluss muss den Angaben im Kapitel Technischer Anhang entsprechen.
- Stecken Sie den Netzstecker in eine ordnungsgemäß abgesicherte Netzsteckdose.
- Wählen Sie Verlängerungen des Netzkabels unter Berücksichtigung der technischen Daten aus. Rollen Sie das Verlängerungskabel vollständig aus. Vermeiden Sie elektrische Überlast.
- Ziehen Sie vor Wartungs-, Pflege- oder Reparaturarbeiten an dem Gerät das Netzkabel aus der Netzsteckdose, indem Sie es am Netzstecker anfassen.

- Schalten Sie das Gerät aus und entfernen Sie das Netzkabel aus der Netzsteckdose, wenn Sie das Gerät nicht verwenden.
- Nutzen Sie das Gerät niemals, wenn Sie Schäden an Netzstecker oder Netzkabel feststellen. Wenn das Netzkabel dieses Gerätes beschädigt wird, muss es durch den Hersteller oder seinen Kundendienst oder eine ähnlich qualifizierte Person ersetzt werden, um Gefährdungen zu vermeiden. Defekte Netzkabel stellen eine ernsthafte Gefahr für die Gesundheit dar!
- Beachten Sie bei der Aufstellung die Mindestabstände zu Wänden und Gegenständen sowie die Lager- und Betriebsbedingungen gemäß dem Kapitel Technischer Anhang.
- Stellen Sie sicher, dass Lufteinlass und Luftauslass frei sind.
- Stellen Sie sicher, dass die unmittelbare Umgebung von Lufteinlass und Luftauslass stets frei von losen Gegenständen und Schmutz ist.
- Entfernen Sie keine Sicherheitszeichen, Aufkleber oder Etiketten vom Gerät. Halten Sie alle Sicherheitszeichen, Aufkleber und Etiketten in einem lesbaren Zustand.
- Stellen Sie sicher, dass die Ansaugseite stets frei von Schmutz und losen Gegenständen ist.
- Entsorgen Sie ausgetauschte Filter fachgerecht, insbesondere nach Ausfiltern gesundheitsschädlicher Stoffe.
- Verwenden Sie das Gerät niemals als Ablage oder Trittstufe.
- Bewegen Sie das Gerät nicht im eingeschalteten Zustand.

Bestimmungsgemäße Verwendung

Verwenden Sie das Gerät ausschließlich zur Reinigung atmosphärischer Luft unter Einhaltung der technischen Daten und Sicherheitshinweise. Das Gerät dient zur Raumluftreinigung in stark frequentierten Publikumszonen, wie z. B.:

- Super- und Baumärkte
- Drogerien und Apotheken
- Elektronikfachmärkte
- Fitness-Studios
- Warte- und Empfangsbereiche
- Messestände
- Speisesäle
- Lazarette
- Schiffe
- Seniorenheime
- Schulen
- Konferenzräume
- Produktionsräume

Außerdem dient das Gerät zur Raumlufreinigung in staublftbelasteten Arbeitszonen. Dort filtert es Viren, Staub, Papier- und Textilien-Mikrofasern direkt am Arbeitsplatz.

Das Gerät darf ausschließlich im industriellen und gewerblichen Bereich eingesetzt werden.

Vorhersehbare Fehlanwendung

- Stellen Sie das Gerät nicht auf nassem bzw. überschwemmtem Untergrund auf.
- Legen Sie keine Gegenstände, wie z. B. Kleidungsstücke, auf das Gerät.
- Verwenden Sie das Gerät nicht im Freien.
- Verwenden Sie das Gerät nicht zum Ansaugen von Dämpfen bzw. Flüssigkeiten.
- Eine andere Verwendung als die bestimmungsgemäße Verwendung gilt als vernünftigerweise vorhersehbare Fehlanwendung.
- Eigenmächtige bauliche Veränderungen sowie An- oder Umbauten am Gerät sind verboten.

Personalqualifikation

Personen, die dieses Gerät verwenden, müssen:

- sich der Gefahren bewusst sein, die beim Arbeiten mit elektrisch betriebenen Luftreinigern entstehen.
- die Betriebsanleitung, insbesondere das Kapitel Sicherheit, gelesen und verstanden haben.

Unterwiesene Person

Unterwiesene Personen wurden durch den Betreiber über die ihnen übertragenen Aufgaben und möglichen Gefahren bei unsachgemäßem Verhalten unterrichtet. Diese Personen dürfen das Gerät bedienen, transportieren sowie einfache Wartungstätigkeiten (Gehäuse reinigen, Gebläse reinigen) durchführen.

Das Gerät muss von unterwiesenem Personal betreut werden.

Restgefahren



Warnung vor elektrischer Spannung

Arbeiten an elektrischen Bauteilen dürfen nur von einem autorisierten Fachbetrieb durchgeführt werden!



Warnung vor elektrischer Spannung

Entfernen Sie vor allen Arbeiten am Gerät den Netzstecker aus der Netzsteckdose!

Berühren Sie den Netzstecker nicht mit feuchten oder nassen Händen.

Ziehen Sie das Netzkabel aus der Netzsteckdose, indem Sie es am Netzstecker anfassen.



Warnung

Von diesem Gerät können Gefahren ausgehen, wenn es von nicht eingewiesenen Personen unsachgemäß oder nicht bestimmungsgemäß eingesetzt wird! Beachten Sie die Personalqualifikationen!



Warnung

Das Gerät ist kein Spielzeug und gehört nicht in Kinderhände.



Warnung

Erstickungsgefahr!

Lassen Sie das Verpackungsmaterial nicht achtlos liegen. Es könnte für Kinder zu einem gefährlichen Spielzeug werden.

Hinweis

Betreiben Sie das Gerät nicht ohne eingesetzten Luftfilter am Lufteinlass!

Ohne Luftfilter wird das Geräteinnere stark verschmutzt, dadurch kann die Leistung gemindert und das Gerät beschädigt werden.

Hinweis

Verwenden Sie zur Reinigung des Gerätes keine scharfen Reiniger, Scheuer- oder Lösungsmittel.

Verhalten im Notfall

1. Schalten Sie das Gerät aus.
2. Trennen Sie im Notfall das Gerät von der Netzeinspeisung: Ziehen Sie das Netzkabel aus der Netzsteckdose, indem Sie es am Netzstecker anfassen.
3. Schließen Sie ein defektes Gerät nicht wieder an den Netzanschluss an.

Informationen über das Gerät

Gerätebeschreibung

Das Gerät reduziert die Verweildauer und Intensität von Aerosol- und Schwebstoffwolken direkt am Aufstellungsort.

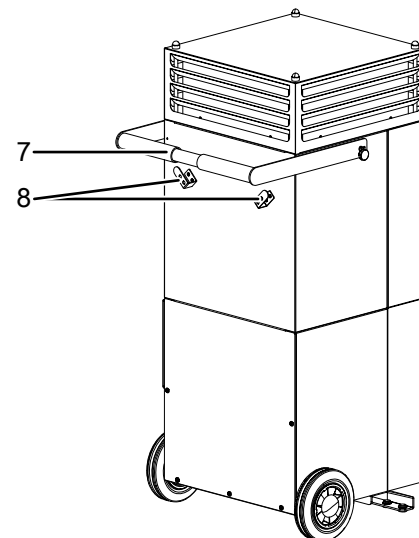
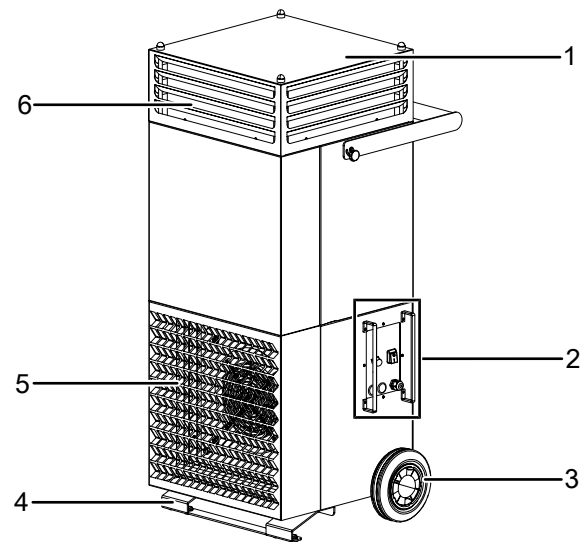
Dort, wo dieser mobil einsetzbare Hochleistungsluftreiniger platziert wird, schafft er, je nach benötigter Luftwechselrate, eine mit sauberer, gefilterter Reinsluft durchspülte „Clean Air Zone“.

In dieser Behandlungszone bleibt die Umgebungsluft weitestgehend frei von Keimen, Feinstaub oder anderen luftgetragenen Mikropartikeln, denn das Gerät ermöglicht die großvolumige Ansaugung belasteter Raumluft mit effektiver H14-HEPA-Filterung und eine flexibel einstellbare Durchspülung der Zone, frei von Aerosolpartikeln.

In Kombination mit dem integrierten G4 Z-Line Vorfiltersystem gewährleistet der Trotec H14-HEPA-Filter eine sichere Abscheidung luftgetragener Keime, Viren und von Staub, Bakterien, Sporen oder Mikrofasern aus Papier sowie Textilien.

Auf diese Weise reduziert das Gerät signifikant und sicher ein luftgetragenes Ansteckungsrisiko in stark frequentierten Publikumszonen und gewährleistet staubfreie Arbeitsbedingungen in staublufbelasteten Arbeitszonen.

Gerätedarstellung



Nr.	Bezeichnung
1	DualDecon-Ausblasturm
2	Bedienelemente
3	Rad
4	Fuß
5	Lufteinlass mit Luftfilter
6	HEPA-Luftfilter
7	Transportgriff
8	Kabelhalterung

Transport und Lagerung

Hinweis

Wenn Sie das Gerät unsachgemäß lagern oder transportieren, kann das Gerät beschädigt werden. Beachten Sie die Informationen zum Transport und zur Lagerung des Gerätes.

Transport

Das Gerät ist zum leichteren Transport mit einem Transportgriff und zwei Transporträdern versehen.



Fußschutz tragen

Tragen Sie beim Transport einen geeigneten Fußschutz. Es besteht Verletzungsgefahr durch den Gerätefuß beim Absetzen.

Beachten Sie folgende Hinweise **vor** jedem Transport:

- Schalten Sie das Gerät aus.
- Ziehen Sie das Netzkabel aus der Netzsteckdose, indem Sie es am Netzstecker anfassen.
- Benutzen Sie das Netzkabel nicht als Zugschnur.
- Rollen Sie das Gerät nur auf ebenen und glatten Flächen.
- Entfernen Sie alle Verpackungsmaterialien, die zum Schutz des Geräts beim Transport dienen.
- Wenn das Gerät Beschädigungen aufweist, wenden Sie sich an den zuständigen Händler oder Hersteller, bei dem der Kauf getätigt wurde.
- Kippen Sie das Gerät vorsichtig und neigen Sie es nur so weit wie nötig.
- Setzen Sie das Gerät vorsichtig wieder ab.
- Das Gerät darf nur an den für die Handhabung mit Hebevorrichtungen vorgesehenen Stellen angehoben werden. Die Tragfähigkeit der Hebevorrichtung muss geeignet sein, das Gewicht des Gerätes aufzunehmen (siehe Technische Daten).

Beachten Sie folgende Hinweise **nach** jedem Transport:

- Stellen Sie das Gerät nach dem Transport aufrecht auf.

Lagerung

Halten Sie bei Nichtbenutzung des Gerätes die folgenden Lagerbedingungen ein:

- Trocken und vor Frost und Hitze geschützt
- In aufrechter Position an einem vor Staub und direkter Sonneneinstrahlung geschützten Platz
- Ggf. mit einer Hülle vor eindringendem Staub geschützt
- Vor der Wiederinbetriebnahme des Gerätes überprüfen Sie den Zustand des Stromkabels. Bei Zweifeln an dessen einwandfreiem Zustand rufen Sie den Kundendienst an.
- Lassen Sie das Gerät in jedem Fall einmal jährlich durch eine Elektrofachkraft überprüfen.

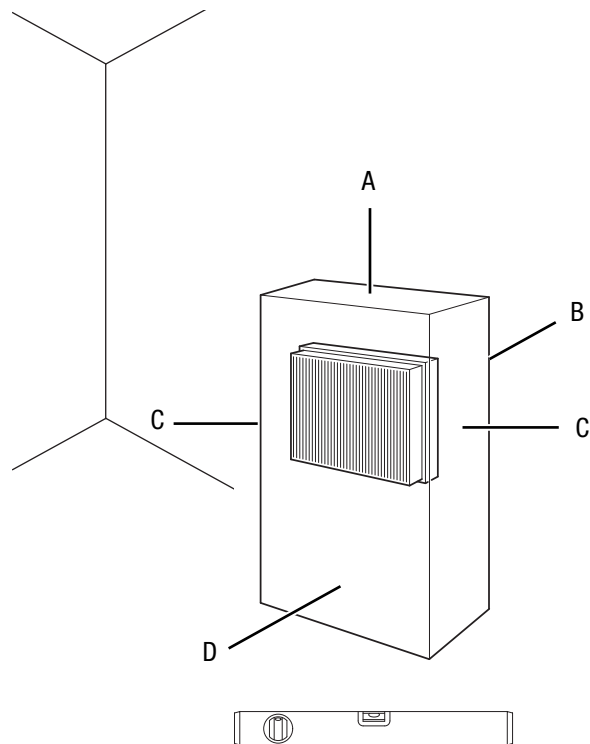
Montage und Installation

Lieferumfang

- 1 x Gerät
- 1 x Luftfilter-Vorfilter G4 Z-Line
- 1 x HEPA-Filter
- 1 x Anleitung

Inbetriebnahme

Beachten Sie bei der Aufstellung des Gerätes die Mindestabstände zu Wänden und Gegenständen gemäß dem Kapitel Technischer Anhang.



- Das Gerät darf nur in Umgebungen mit nicht zu großer Staubentwicklung betrieben werden.
- Stellen Sie das Gerät aufrecht und standsicher auf.
- Stellen Sie das Gerät kippstabil auf einen stabilen und ebenen Fußboden.
- Stellen Sie das Gerät mit ausreichendem Abstand für Luftein- und auslass sowie zur Bedienung des Gerätes auf (siehe Technische Daten).
- Stellen Sie sicher, dass Kabelverlängerungen vollständig aus- bzw. abgerollt sind.
- Halten Sie bei der Aufstellung des Gerätes ausreichend Abstand zu Wärmequellen ein.
- Achten Sie darauf, dass Vorhänge oder andere Gegenstände die Luftströmung nicht behindern.

Luftfilter einsetzen

Hinweis

Betreiben Sie das Gerät nicht ohne eingesetzten Luftfilter am Lufteinlass!

Ohne Luftfilter wird das Geräteinnere stark verschmutzt, dadurch kann die Leistung gemindert und das Gerät beschädigt werden.

- Stellen Sie vor dem Einschalten sicher, dass der Luftfilter installiert ist.

Flowstop-Blende anbringen

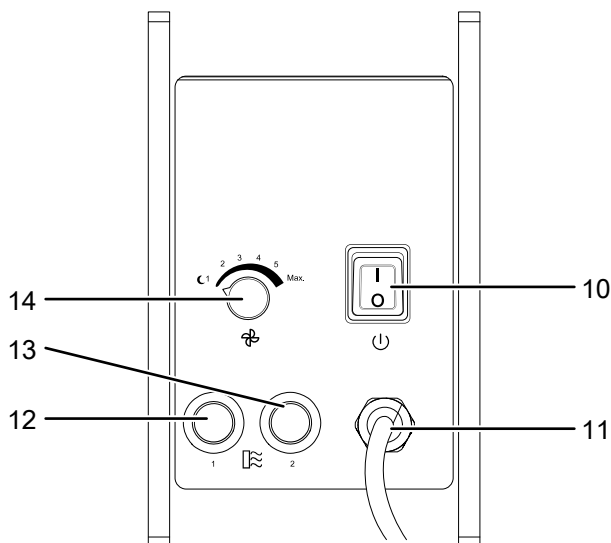
Die optionalen Flowstop-Blenden lassen sich jeweils an einer der vier Turminnenseiten anbringen und verhindern dann ein Luftausströmen auf dieser Turmseite, z. B. wenn dort kein Ausströmen erwünscht oder erforderlich ist.

Netzkabel anschließen

- Stecken Sie den Netzstecker in eine ordnungsgemäß abgesicherte Netzsteckdose.

Bedienung

Bedienelemente



Nr.	Bezeichnung	Bedeutung
10	Ein/Aus-Schalter	Gerät ein- oder ausschalten; Leuchtet, wenn das Gerät eingeschaltet ist
11	Netzkabelanschluss	Stromversorgung des Geräts
12	Filterkontrollleuchte 1	Kontrollleuchte für den Vorfilter
13	Filterkontrollleuchte 2	Kontrollleuchte für den H14-HEPA-Filter
14	Betriebsschalter	Einstellen der Lüfterstufe

Gerät einschalten

1. Nachdem Sie das Gerät, wie im Kapitel Inbetriebnahme beschrieben, betriebsbereit aufgestellt haben, können Sie es einschalten.
2. Schalten Sie den *Ein/Aus*-Schalter (10) in Position **I**.
 - ⇒ Der *Ein/Aus*-Schalter (10) leuchtet.
 - ⇒ Das Gerät ist eingeschaltet und läuft in der eingestellten Lüfterstufe.

Lüfterstufe einstellen



Info

Die Kontrollleuchten (12 und 13) dienen zur Überwachung des Vorfilters bzw. H14-HEPA-Filters. Die entsprechenden Kontrollleuchten leuchten auf, wenn sie aufgrund von starker Verschmutzung ausgetauscht werden müssen. Achten Sie vor dem Einschalten auf einen sauberen Zustand der Filter (siehe "Wartungsintervalle"). Die Kontrolle der Filter ist am genauesten, wenn die höchste Lüfterstufe ausgewählt ist. Zur Kontrolle der Filter schalten Sie den TAC ECO bei Bedarf auf die Sollwertstufe **max**. Achten Sie auf die Kontrollleuchten.

- ✓ Das Gerät muss eingeschaltet sein.
- 1. Drehen Sie den Betriebsschalter (14) im Uhrzeigersinn zu den jeweiligen Stufen 1, 2, 3, 4, 5 oder max.
 - ⇒ Die angewählte Lüfterstufe wird anlaufen.

Sollwertstufe	Luftvolumen Angabe in m ³ /h	Filterklasse*
		Serienfilter
1	600 m ³ /h	H14
2	800 m ³ /h	H14
3	1000 m ³ /h	H14
4	1200 m ³ /h	H13
5	1400 m ³ /h*	H13
max	1600 m ³ /h	H13

* Bei einem Luftvolumenstrom von mehr als 1200 m³/h verringert sich die Filterklasse des H14-HEPA-Serienfilters.

Außerbetriebnahme



Warnung vor elektrischer Spannung

Berühren Sie den Netzstecker nicht mit feuchten oder nassen Händen.

1. Schalten Sie das Gerät am *Ein/Aus*-Schalter (10) aus.
2. Ziehen Sie den Netzstecker aus der Netzsteckdose.
3. Reinigen Sie das Gerät gemäß dem Kapitel *Wartung*.
4. Lagern Sie das Gerät gemäß dem Kapitel *Lagerung*.

Nachbestellbares Zubehör



Warnung

Benutzen Sie nur Zubehör und Zusatzgeräte, die in der Betriebsanleitung angegeben sind. Der Gebrauch anderer als in der Betriebsanleitung empfohlener Einsatzwerkzeuge oder anderen Zubehörs kann eine Verletzungsgefahr bedeuten.

Bezeichnung	Artikelnummer
H14-HEPA-Filter	7.160.000.113
H14-HEPA HighFlow Filter	7.160.000.114
F7 Plisseefilter	7.160.000.449
Vorfilter G4 Z-Line	7.160.000.453
Silencer Schallschutz	6.100.007.062
Schlauchanschluss-Aufsatzhaube	6.100.007.061
Flowstop Blende	6.100.007.063

Fehler und Störungen

Das Gerät wurde während der Produktion mehrfach auf einwandfreie Funktion geprüft. Sollten dennoch Funktionsstörungen auftreten, so überprüfen Sie das Gerät nach folgender Auflistung.

Das Gerät läuft nicht an:

- Überprüfen Sie den Netzanschluss.
- Überprüfen Sie Netzkabel und Netzstecker auf Beschädigungen.
- Überprüfen Sie die bauseitige Netzabsicherung.
- Warten Sie 10 Minuten, bevor Sie das Gerät neu starten. Gegebenenfalls ist der Ventilatormotor überhitzt und muss sich abkühlen. Sollte das Gerät nicht anlaufen, lassen Sie eine elektrische Überprüfung von einem Fachbetrieb oder von Trotec durchführen.

Das Gerät ist laut bzw. vibriert:

- Überprüfen Sie, ob das Gerät aufrecht und standsicher aufgestellt ist.

Das Gerät wird sehr warm, ist laut bzw. verliert an Leistung:

- Überprüfen Sie die Lufteinlässe und Luftfilter auf Verschmutzungen. Entfernen Sie äußere Verschmutzungen.
- Überprüfen Sie das Gerät von außen auf Verschmutzungen (siehe Kapitel Wartung). Lassen Sie ein verschmutztes Geräteinneres von einem Fachbetrieb oder von Trotec reinigen.

Das Gerät funktioniert nach den Überprüfungen nicht einwandfrei:

Kontaktieren Sie den Kundendienst. Bringen Sie das Gerät ggf. zur Reparatur zu einem autorisierten Elektrofachbetrieb oder zu Trotec.

Wartung

Das Gerät ist für lange Betriebszeiten mit minimalem Wartungsaufwand konzipiert. Für einen sicheren Betrieb des Gerätes ist es erforderlich, alle eingebauten Komponenten spätestens nach 12 Monaten oder 4000 Betriebsstunden zu überprüfen und ggf. von Verschmutzungen zu reinigen bzw. beschädigte Bauteile auszutauschen.

Wir empfehlen Ihnen zum optimalen Einsatz des Luftreinigers unseren jährlichen Wartungsservice zu nutzen. Dieser beinhaltet den Filterwechsel, die Reinigung und Desinfektion des Gerätes von Innen und Außen, die Überprüfung der Funktionen und aller Sicherheitseinrichtungen. Damit stellen Sie sicher, dass Ihr Gerät in einem absolut sauberen Zustand verbleibt und zuverlässig über viele Jahre Viren und Aerosole aus der Raumluft filtert, ohne dass Sie sich darüber weitere Gedanken machen müssen. Wir melden uns für die Serviceintervalle bei Ihnen. Für einen rundum sicheren Betrieb empfehlen wir Ihnen den Abschluss eines Wartungsvertrages. Bitte sprechen Sie hierzu unseren Kundenservice an.

Wartungsintervalle

Wartungs- und Pflegeintervall	vor jeder Inbetriebnahme	bei Bedarf	mindestens alle 4 Wochen	mindestens alle 6 Monate	mindestens jährlich	TAC ECO 2.000 Betriebsstunden / 1-2 Jahre
Luftfilter, Ansaug- und Ausblasöffnungen auf Verschmutzungen und Fremdkörper prüfen, ggf. reinigen	X					
Außen- und Innenreinigung		X			X	
Sichtprüfung des Geräteinneren auf Verschmutzungen		X	X			
H14 Filter auswechseln						X
G4 Z-Line Vorfilter auswechseln				X		
Auf Beschädigungen prüfen	X					
Befestigungsschrauben prüfen		X			X	
Probelauf					X	

Wartungs- und Pflegeprotokoll

Gerätetyp:

Gerätenummer:

Wartungs- und Pflegeintervall	1	2	3	4	5	6	7	8	9	10	11	12	13	14	15	16
Luftfilter, Ansaug- und Ausblasöffnungen auf Verschmutzungen und Fremdkörper prüfen, ggf. reinigen																
Außenreinigung																
Sichtprüfung des Geräteinneren auf Verschmutzungen																
H14 Filter auswechseln																
G4 Z-Line Vorfilter auswechseln																
Auf Beschädigungen prüfen																
Befestigungsschrauben prüfen																
Probelauf																
Bemerkungen:																

1. Datum:	2. Datum:	3. Datum:	4. Datum:
Unterschrift:	Unterschrift:	Unterschrift:	Unterschrift:
5. Datum:	6. Datum:	7. Datum:	8. Datum:
Unterschrift:	Unterschrift:	Unterschrift:	Unterschrift:
9. Datum:	10. Datum:	11. Datum:	12. Datum:
Unterschrift:	Unterschrift:	Unterschrift:	Unterschrift:
13. Datum:	14. Datum:	15. Datum:	16. Datum:
Unterschrift:	Unterschrift:	Unterschrift:	Unterschrift:

Tätigkeiten vor Wartungsbeginn



Warnung vor elektrischer Spannung

Berühren Sie den Netzstecker nicht mit feuchten oder nassen Händen.

- Schalten Sie das Gerät aus.
- Ziehen Sie das Netzkabel aus der Netzsteckdose, indem Sie es am Netzstecker anfassen.



Warnung vor elektrischer Spannung

Tätigkeiten, die das Öffnen des Gerätes erfordern, dürfen nur von autorisierten Fachbetrieben oder von Trotec durchgeführt werden.



Warnung

Beachten Sie bei der Reinigung die lokalen Bestimmungen und Regelungen zur Hygiene. Schützen Sie sich bei Reinigungs- und Wartungsarbeiten mit geeigneter Schutzausrüstung (z. B. mit Schutzmaske, Schutzbrille und Handschuhe).



Hinweis

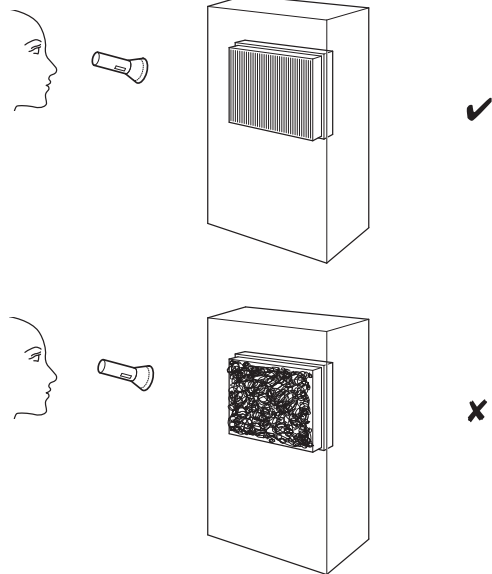
Schützen Sie den Ventilator und weitere elektrische Komponenten vor einer Innenreinigung mit geeigneten Mitteln vor einem Wassereintritt.

Gehäuse reinigen

Reinigen Sie das Gehäuse mit einem angefeuchteten, weichen, fusselreifen Tuch. Achten Sie darauf, dass keine Feuchtigkeit in das Gehäuse eindringt. Achten Sie darauf, dass keine Feuchtigkeit mit elektrischen Bauteilen in Kontakt kommen kann. Verwenden Sie keine aggressiven Reinigungsmittel, wie z. B. Reinigungssprays, Lösungsmittel, alkoholhaltige Reiniger oder Scheuermittel zum Befeuchten des Tuches.

Sichtprüfung des Geräteinneren auf Verschmutzungen

1. Entfernen Sie die Luftfilter.
2. Leuchten Sie mit einer Taschenlampe in die Öffnungen des Gerätes.
3. Prüfen Sie das Geräteinnere auf Verschmutzungen.
4. Wenn Sie eine dichte Staubschicht erkennen, reinigen Sie das Geräteinnere mit einem Staubsauger.
5. Setzen Sie die Luftfilter wieder ein.



Filterwechsel



Warnung

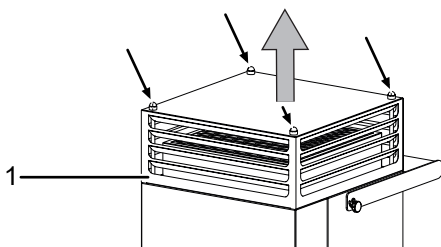


Verwenden Sie beim Filterwechsel eine FFP2-Maske und Einmalhandschuhe.

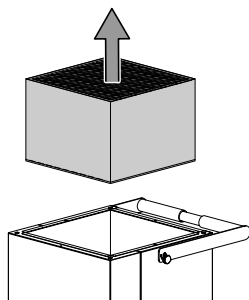
Die Abstände der Filterwechsel sind vom Verschmutzungsgrad der Luft und der Filtergüte abhängig. Verschmutzte Filter beeinträchtigen die Leistungsfähigkeit des Gerätes.

Zum Wechsel des H14-HEPA-Filters gehen Sie wie folgt vor:

1. Entfernen Sie die Schutzkappen der 4 Schrauben auf der Oberseite des Gerätes mit einem Schraubendreher.
2. Lösen Sie die 4 Schrauben und entnehmen Sie diese.
3. Heben Sie den Ausblasturm (1) vom Gerät und stellen Sie ihn vorsichtig ab.



4. Entnehmen Sie den H14-HEPA-Filter aus dem Gerät.



5. Packen Sie den verbrauchten H14-HEPA-Filter in einen Beutel und entsorgen Sie ihn im Hausmüll.
6. Reinigen Sie das Gehäuse gründlich von Außen und Innen (s. Gehäuse reinigen).
7. Setzen Sie einen neuen HEPA-Luftfilter ein.
8. Setzen Sie den Ausblasturm wieder auf das Gerät.
9. Schrauben Sie den Ausblasturm mit den Schrauben fest.
10. Setzen Sie die Schutzkappen wieder auf die Schrauben.

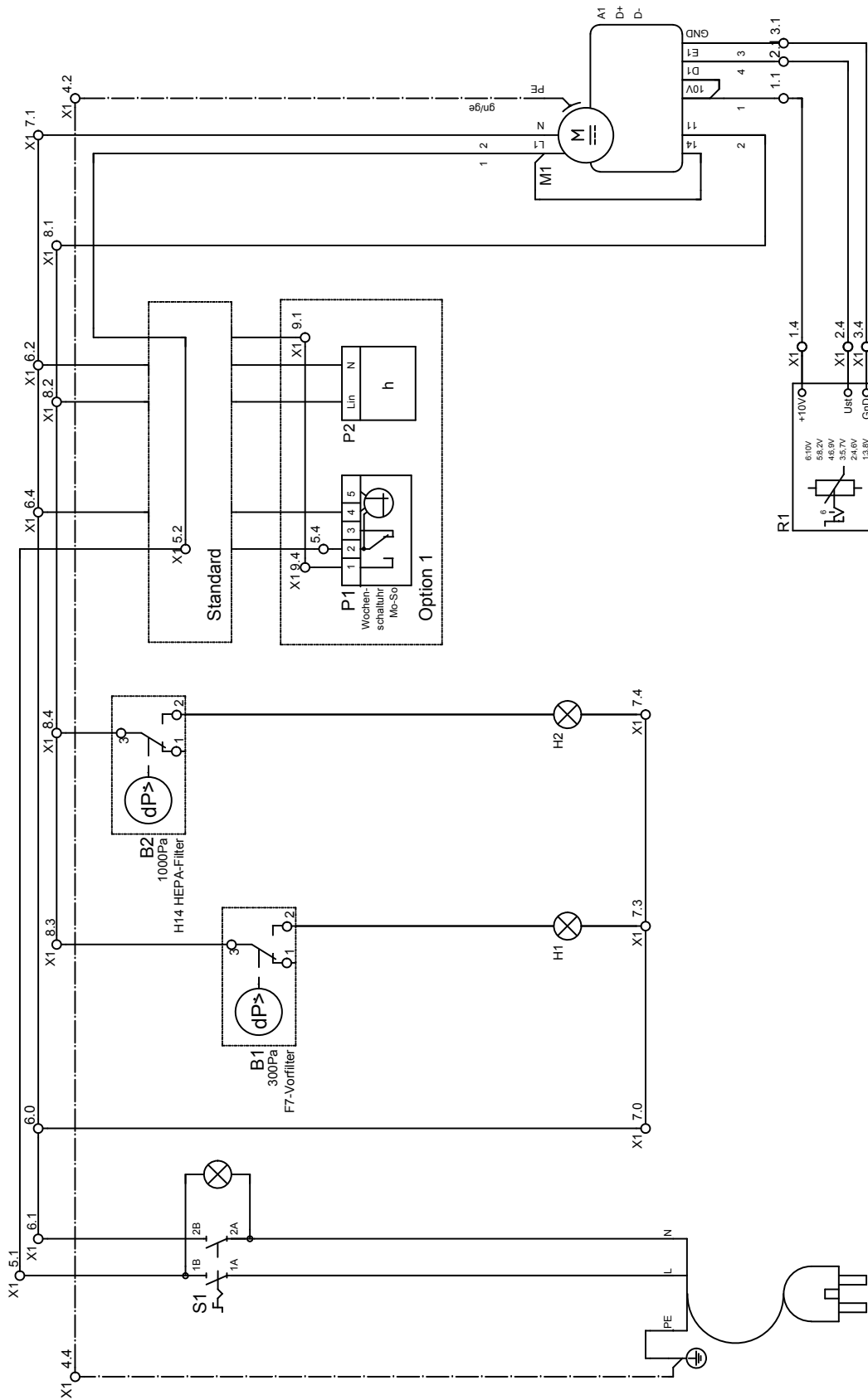
Zum Wechsel des G4-Filters gehen Sie wie folgt vor:

1. Lösen Sie die seitlichen Schrauben am Lufteinlass und entfernen Sie den Lufteinlass mit Luftfilter (5), indem Sie die Halterung nach vorne aufklappen.
2. Entnehmen Sie den Filter aus der Halterung.
3. Setzen Sie den neuen Luftfilter in das Gerät ein.
4. Setzen Sie den Lufteinlass wieder auf das Gerät und drehen Sie die Schrauben an beiden Seiten am Gerät fest.

Technischer Anhang
Technische Daten

Parameter	Wert
Modell	TAC ECO
Artikelnummer	1.580.000.140
Max. Luftvolumen (Serie H14-HEPA-Filter) Max. Luftvolumen in Filterklasse (ca.)	H14 ≤ 1.000 m ³ /h H13 ≤ 1.600 m ³ /h
Realisierbare Clean Air Zone	Abhängig von der im Hygienekonzept geforderten Luftwechselrate je Stunde (LW/h) sowie der benötigten Filterleistungs-Effizienz (H14 oder H13)
Luftfilter-Vorfilter	G4 Z-Line (EN 779:2002), Coarse 75 % (ISO 16890)
Netzanschluss	220-240 V, 50 / 60 Hz
Durchschnittliche Leistungsaufnahme	0,16 kW bei 900 m ³ /h Luftvolumen Maximal 0,75 kW
Anschlussstecker	CEE 7/7, H07RN-F
Schutzart	IP23
Nennstrom	3,5 A
Absicherung	6 A
Schallpegel max. ohne Schallschutzhaube (Abstand 1 m)	41 - 64 dB(A)
Schallpegel max. mit Schallschutzhaube (Abstand 1 m)	40 - 64 dB(A)
Abmessungen (Länge x Breite x Höhe)	690 x 610 x 1300 mm
Mindestabstand zu Wänden und Gegenständen:	oben (A): 50 cm hinten (B): 50 cm seitlich (C): 50 cm vorne (D): 50 cm
Gewicht	81 kg

Schaltplan

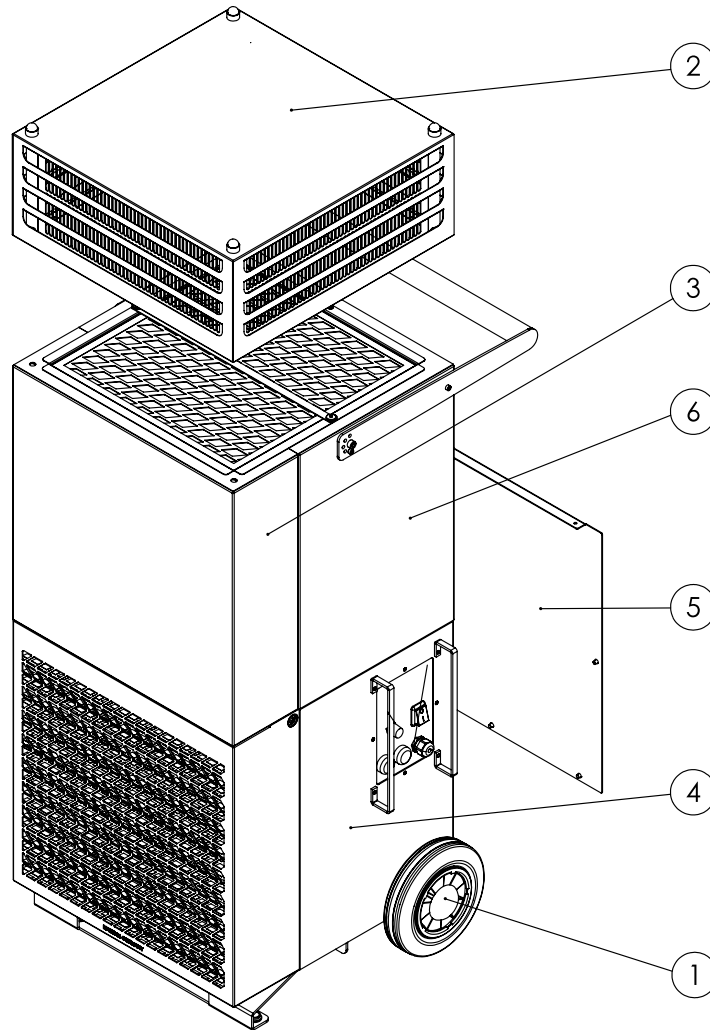


Ersatzteilzeichnung und -liste



Info

Die Positionsnummern der Ersatzteile unterscheiden sich von den in der Betriebsanleitung verwendeten Positionsnummern der Bauteile.



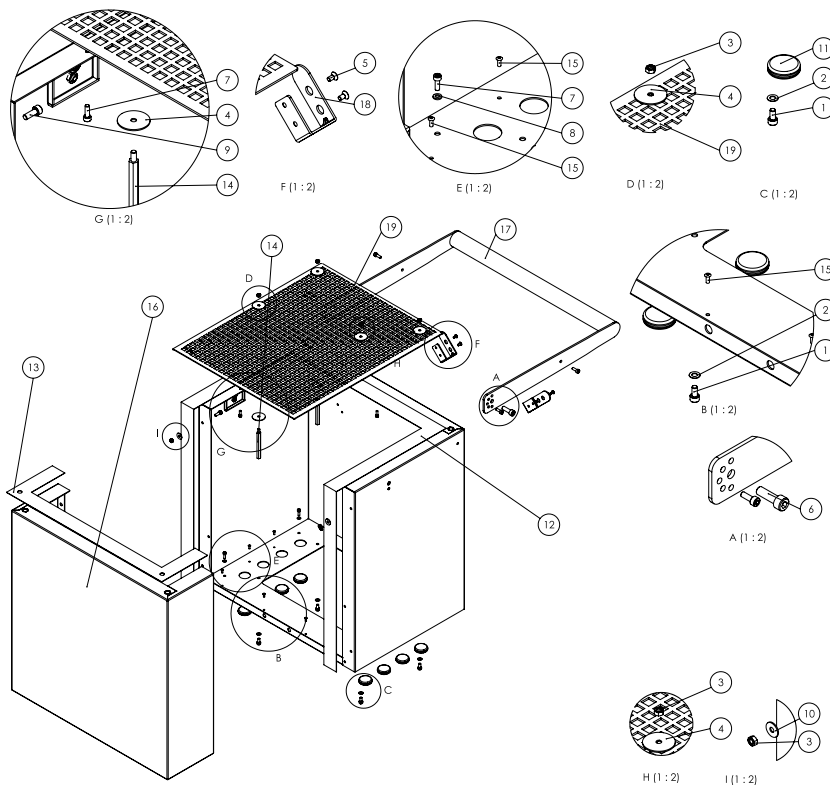
Nr.	Ersatzteil	Nr.	Ersatzteil
1	Rollen	4	Gehäuse Unterteil
2	Lamellenhaube	5	Wartungsdeckel
3	TAC ECO	6	Gehäuse

Gehäuse Oberteil



Info

Die Positionsnummern der Ersatzteile unterscheiden sich von den in der Betriebsanleitung verwendeten Positionsnummern der Bauteile.



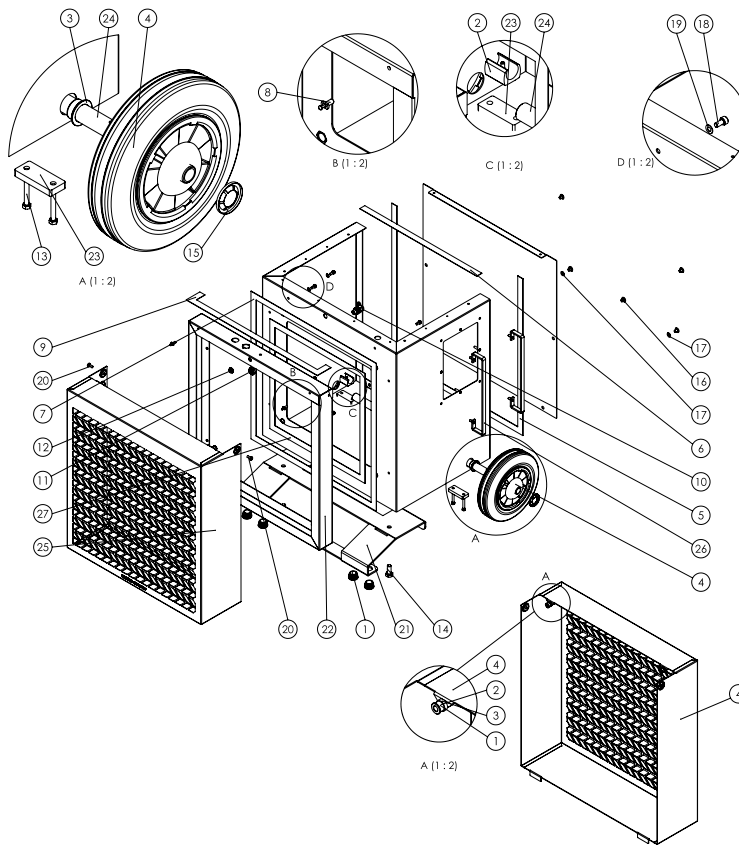
Nr.	Ersatzteil	Nr.	Ersatzteil
1	Schraube (Zyl. Kopf DIN 912 - M 5 x 10)	11	Verschlussstopfen (Ø30xØ25,5xØ20,5x1,5xL8mm)
2	Scheibe (Sperrkant SKK 5, Ø5,3 x Ø10 x 1,25)	12	Dichtband (Nadelfilz selbstkl. B/H = 40/1 mm L = 2,40 mm)
3	Mutter (Sechskant DIN 934 - M 5)	13	Dichtband (Nadelfilz selbstkl. B/H = 40/1 mm L = 730 mm)
4	Scheibe (DIN 9021 - Ø5,3 x Ø30 x 1,25)	14	Distanzhülse (M 5-70-SW8 - IG AG))
5	Schraube (Senk Inbus DIN 7991 - M4 x 8 Schwarz)	15	Niete
6	Schraube (Zyl. Kopf DIN 912 M 8 x 25)	16	Frontpaneel
7	Schraube (Zyl. Kopf DIN 912 M 4 x 12)	17	Griff SBG
8	Scheibe (Sperrkant SKK 4, Ø4,3 x Ø8,2 x 1,2)	18	Kabelhalter
9	Schraube (Zyl. Kopf DIN 912 M 5 x 14)	19	Eingriffschutz
10	Scheibe (DIN 9021 - Ø5,3 x Ø15 x 1,2)		

Gehäuse Unterteil



Info

Die Positionsnummern der Ersatzteile unterscheiden sich von den in der Betriebsanleitung verwendeten Positionsnummern der Bauteile.



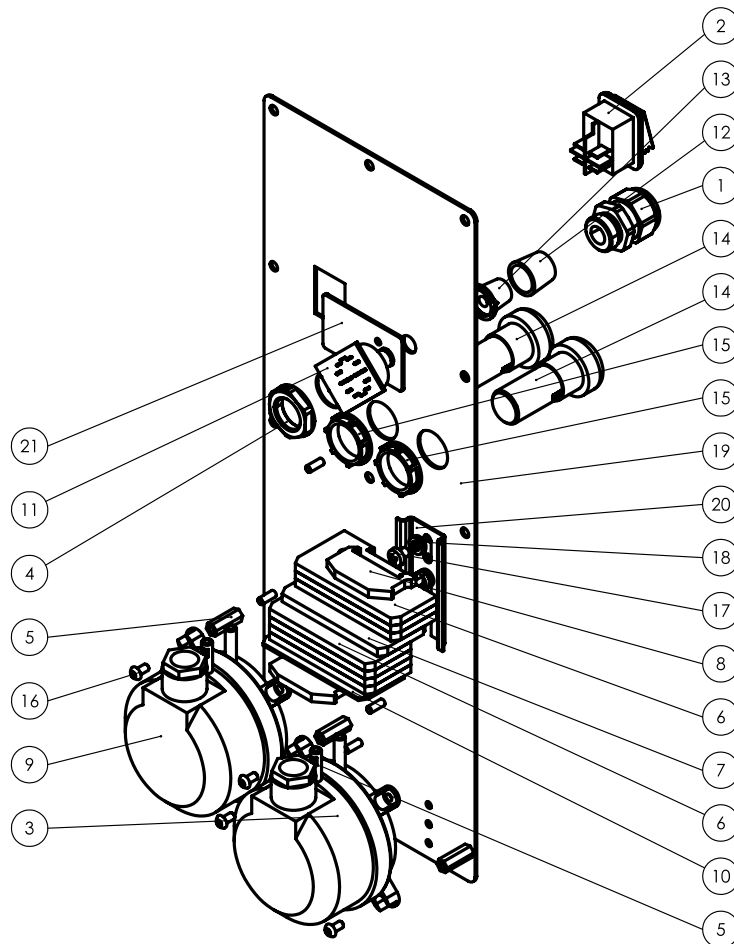
Nr.	Ersatzteil	Nr.	Ersatzteil
1	Lamellenstopfen (Ø25xØ19xL11,5x5 Mittelgrau Matt)	15	Scheibe (Starlock Ø20)
2	Sattelfüße (Ø20-22)	16	Schraube (Sechskant DIN 933 - M 10 x 25)
3	Gleitlager (mit Flansch Ø20)	17	Scheibe Sperrkant SSK6,Ø6xØ12,2x1,2
4	Rad	18	Schraube (Zyli. Kopf DIN 912 - M 5x10)
5	Dichtband (Nadelfilz selbstklebend B/H=19/1mm L=1500mm)	19	Scheibe Sperrkant SSK5,Ø5,3xØ10x1,25
6	Dichtband (Nadelfilz selbstklebend B/H=19/1mm L=423mm)	20	Schraube (Liko Kreuz DIN 7985-M 5x12)
7	Dichtband (Nadelfilz selbstklebend B/H=19/1mm L=1960mm)	21	Gehäuse Stütze (K-Gehäuse Stütze-02397-04 Schwarz)
8	Verschlusszapfen	22	Filterrahmen (K-Filterrahmen SBG-02459-03)
9	Dichtband (Nadelfilz selbstklebend B/H=19/1mm L=550mm)	23	Stützplatte (K-Stützplatte-00711-01)
10	Kabeldurchführung (M 12x1,5 Schwarz)	24	Achse (K-Achse-02409-01)
11	Mutter (Kontermutter M 12 Schwarz)	25	Filterkasten (Z-B1389-Filterkasten-01)
12	Durchführung (Ø14 x Ø10xØ6,1x1,5x6,4 mm)	26	Schutzbügel (K-Schutzbügel-02424-01)
13	Schraube (Sechskant DIN 933 - M 5 x 45)	27	Dichtband (Nadelfilz selbstklebend B/H=19/1mm L=1440mm)
14	Schraube (Sechskant DIN 933 - M 10 x 25)		

Bedienblech



Info

Die Positionsnummern der Ersatzteile unterscheiden sich von den in der Betriebsanleitung verwendeten Positionsnummern der Bauteile.



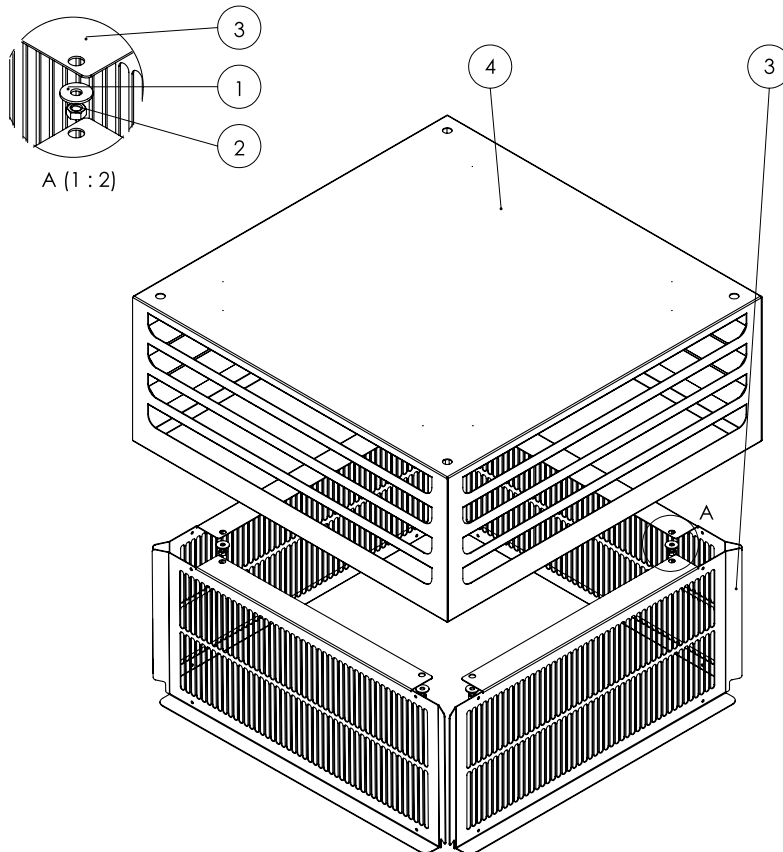
Nr.	Ersatzteil	Nr.	Ersatzteil
1	Kabeldurchführung (M20x1,5 UL Schwarz)	12	Drehknopf Kappe
2	Schalter (Wippe grün B\$ Mask)	13	Drehknopf (Drehknopf Poti Ø6)
3	Differenzdruckwächter	14	LED Leuchtmelder
4	Mutter (M20x1,5 UL Schwarz)	15	Mutter (Mutter für LEuchtmelder Teil 2/2 in P100 7509 enthalten)
5	Distanzhülse (M420-SW8-IG)	16	Schraube (Liko Inbus DIN 7380-M5x6 VA)
6	Durchgangsklemme (FRK 2,5-4 BG)	17	Schraube (Liko Inbus DIN 7380-M5x8 VA)
7	Durchgangsklemme (FRK 2,5-4 GNYE)	18	Scheibe (DIN 125 - A Ø5,3 VA)
8	Endstütze	19	Bedienteil (K-Bedienteil ECO-02510-01 Schwarz)
9	Differenzdruckwächter (DDW/H50 200PA-100Pa)	20	Hutschiene (K-Hutschiene-00897-01 Länge = 70 mm)
10	Abschlussplatte	21	Verdrehsicherung (k-Verdrehsicherung-2-02311-01)
11	Stufenschalter		

Lamellenhaube



Info

Die Positionsnummern der Ersatzteile unterscheiden sich von den in der Betriebsanleitung verwendeten Positionsnummern der Bauteile.



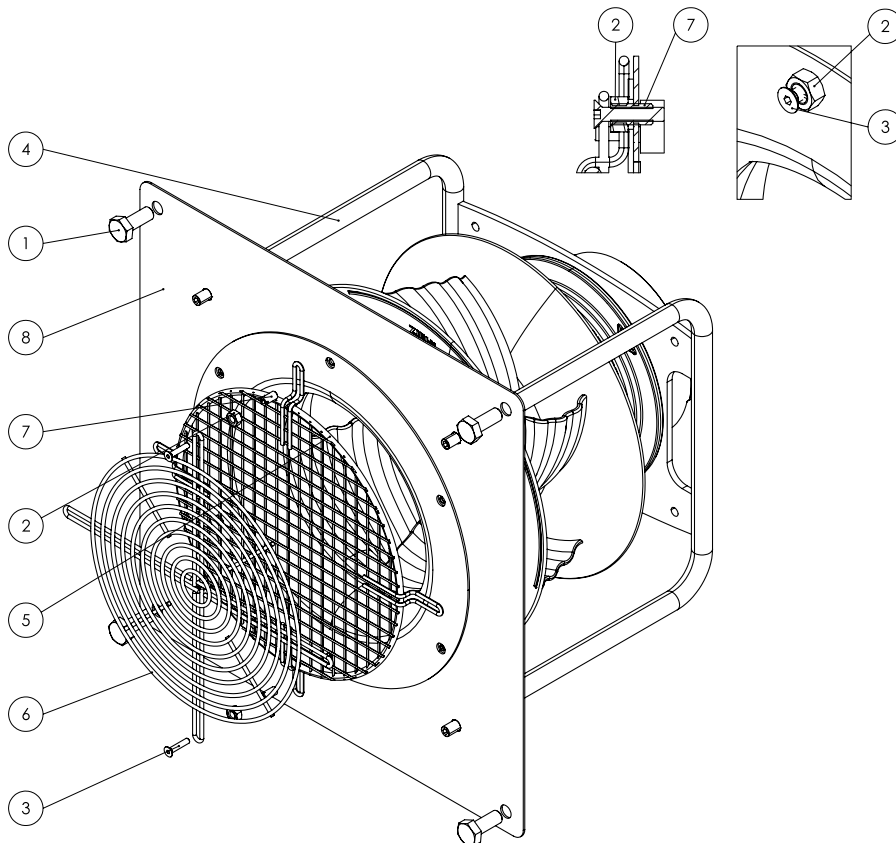
Nr.	Ersatzteil	Nr.	Ersatzteil
1	Scheibe (DIN 9021 - Ø5,3xØ15x1,2)	3	Schutzblech
2	Mutter (Sechskant DIN 934 - M 5)	4	Lamellenhaube

Ventilation



Info

Die Positionsnummern der Ersatzteile unterscheiden sich von den in der Betriebsanleitung verwendeten Positionsnummern der Bauteile.



Nr.	Ersatzteil	Nr.	Ersatzteil
1	Schraube (Sechskant DIN 933 - M 10 x 25)	5	Fingerschutz
2	Mutter (Sechskant DIN 934 - M 6 V2A)	6	Fingerschutz
3	Schraube (Senk Inbus DIN 7991 M 4 x 20 VA)	7	Gewindereduzierung (M 6 auf M 4 VA)
4	Ventilator	8	Adapterplatte

Entsorgung



Das Symbol des durchgestrichenen Mülleimers auf einem Elektro- oder Elektronik-Altgerät besagt, dass dieses am Ende seiner Lebensdauer nicht im Hausmüll entsorgt werden darf. Zur kostenfreien Rückgabe stehen in Ihrer Nähe Sammelstellen für Elektro- und Elektronik-Altgeräte zur Verfügung. Die Adressen erhalten Sie von Ihrer Stadt- bzw. Kommunalverwaltung. Für viele EU-Länder können Sie sich auch auf der Webseite <https://hub.trotec.com/?id=45090> über weitere Rückgabemöglichkeiten informieren. Ansonsten wenden Sie sich bitte an einen offiziellen, für Ihr Land zugelassenen Altgeräteverwerter.

Durch die getrennte Sammlung von Elektro- und Elektronik-Altgeräten soll die Wiederverwendung, die stoffliche Verwertung bzw. andere Formen der Verwertung von Altgeräten ermöglicht sowie negative Folgen bei der Entsorgung der in den Geräten möglicherweise enthaltenen gefährlichen Stoffe auf die Umwelt und die menschliche Gesundheit vermieden werden.

Konformitätserklärung

Dies ist eine inhaltliche Wiedergabe der Konformitätserklärung. Die unterschriebene Konformitätserklärung finden Sie unter <https://hub.trotec.com/?id=44570>.

Konformitätserklärung

Im Sinne der EG-Richtlinie Maschinen 2006/42/EG,
Anhang II Teil 1 Abschnitt A

Hiermit erklären wir, die Trotec GmbH, dass die nachfolgend bezeichnete Maschine entwickelt, konstruiert und gefertigt wurde in Übereinstimmung mit den Anforderungen der EG-Richtlinie Maschinen i.d.F. 2006/42/EG.

Produktmodell / Produkt: TAC ECO
Produkttyp: Hochleistungsluftreiniger
Baujahr ab: 2021

Einschlägige EU-Richtlinien:

- 2011/65/EU: 01.07.2011
- 2014/30/EU: 29.03.2014

Angewandte harmonisierte Normen:

- EN ISO 12100:2010
- EN ISO 13857:2008
- EN 55011:2009
- EN 60204-1:2018
- EN 60335-1:2012
- EN 60335-2-65:2003
- EN 60335-2-65:2003/A11:2012
- EN 61000-6-1:2007
- EN 61000-6-3:2007/A1:2011
- EN 61000-6-3:2007/A1:2011/AC:2012

Angewandte nationale Normen und technische

Spezifikationen:

- EN ISO 14118:2018

Hersteller und Name des Bevollmächtigten der technischen Unterlagen:

Trotec GmbH
Grebbeener Straße 7, D-52525 Heinsberg
Telefon: +49 2452 962-400
E-Mail: info@trotec.de

Ort und Datum der Ausstellung:
Heinsberg, den 25.01.2021

Detlef von der Lieck, Geschäftsführer

Trotec GmbH

Grebener Str. 7
D-52525 Heinsberg

☎ +49 2452 962-400

☎ +49 2452 962-200

✉ info@trotec.com

www.trotec.com