

AIRGOCLEAN® 140 E / AIRGOCLEAN® 145 E

NL

BEDIENINGSHANDLEIDING
LUCHTREINIGER



Inhoudsopgave

Opmerkingen m.b.t. de bedieningshandleiding	2
Veiligheid	2
Informatie over het apparaat	4
Transport en opslag	5
Montage en in gebruik nemen	6
Bediening	8
Nabestelbare accessoires	11
Defecten en storingen	11
Onderhoud	12
Technische bijlage.....	15
Recycling	16

Opmerkingen m.b.t. de bedieningshandleiding

Symbolen



Waarschuwing voor elektrische spanning

Dit symbool wijst op gevaren voor het leven en de gezondheid van personen door elektrische spanning.



Waarschuwing

Dit signaalwoord wijst op een gevaar met een middelmatige risicograad, dat indien niet vermeden de dood of zwaar letsel tot gevolg kan hebben.



Voorzichtig

Dit signaalwoord wijst op een gevaar met een lage risicograad, dat indien niet vermeden gering of matig letsel tot gevolg kan hebben.

Let op

Het signaalwoord wijst op belangrijke informatie (bijv. op materiële schade), maar niet op gevaren.



Info

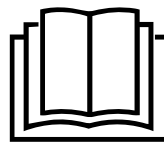
Aanwijzingen met dit symbool helpen u bij het snel en veilig uitvoeren van uw werkzaamheden.



Handleiding opvolgen

Aanwijzingen met dit symbool wijzen u erop dat de bedieningshandleiding moet worden opgevolgd.

De actuele versie van de bedieningshandleiding en de EU-conformiteitsverklaring, kunt u downloaden via de volgende link:



AirgoClean® 140 E
AirgoClean® 145 E



<https://hub.trotec.com/?id=45465>

Veiligheid

Lees deze handleiding vóór het in gebruik nemen/gebruik van het apparaat zorgvuldig en bewaar de handleiding altijd in de directe omgeving van de opstellocatie resp. bij het apparaat.



Waarschuwing

Lees alle veiligheidsinstructies en aanwijzingen.

Het niet opvolgen van de veiligheidsinstructies en aanwijzingen kunnen een elektrische schok, brand en/of zwaar letsel veroorzaken.

Bewaar alle veiligheidsinstructies en aanwijzingen voor later gebruik.

Dit apparaat kan door kinderen vanaf 8 jaar en bovendien door personen met verminderde geestelijke, sensorische of mentale vaardigheden of een gebrek aan ervaring en kennis worden gebruikt, als ze onder toezicht staan of m.b.t. het veilig gebruik van het apparaat zijn geïnstrueerd en de hierdoor ontstane gevaren begrijpen.

Kinderen mogen niet met het apparaat spelen.

Reiniging en gebruikersonderhoud mogen niet door kinderen worden uitgevoerd zonder toezicht.

- Gebruik het apparaat niet in ruimten of omgevingen met explosiegevaar en plaats het daar nooit.
- Gebruik het apparaat niet in agressieve atmosferen.
- Gebruik het apparaat niet in de buurt van open vuur of gasapparatuur.
- Plaats het apparaat stabiel op een stevige ondergrond.
- Laat het apparaat na een vochtige reiniging drogen. Gebruik het niet in natte toestand.
- Gebruik of bedien het apparaat niet met vochtige of natte handen.
- Stel het apparaat niet bloot aan een gerichte waterstraal.
- Het apparaat niet blootstellen aan vloeistoffen, omdat het geen spatwaterbescherming heeft.
- Steek nooit voorwerpen of ledematen in het apparaat.
- Het apparaat niet afdekken tijdens bedrijf.

- Ga niet op het apparaat zitten.
- Het apparaat is geen speelgoed. Houd kinderen en dieren op afstand. Gebruik het apparaat alleen onder toezicht.
- Controleer voor elk gebruik van het apparaat de accessoires en aansluitonderdelen hiervan op mogelijke beschadigingen. Gebruik geen defecte apparaten of apparaatonderdelen.
- Zorg dat alle elektrische kabels buiten het apparaat zijn beschermd tegen beschadigingen (bijv. door dieren). Gebruik het apparaat nooit bij schade aan elektrische kabels of aan de netaansluiting!
- De netaansluiting moet voldoen aan de gegevens in de technische bijlage.
- Steek de netstekker in een volgens de voorschriften gezekeerd stopcontact.
- Bij het kiezen van verlengsnoeren de technische gegevens opvolgen. Het verlengsnoer volledig uitrollen. Voorkom elektrische overbelasting.
- Voor aanvang van onderhouds-, verzorgings- of reparatiewerkzaamheden aan het apparaat de stekker uit het stopcontact trekken.
- Schakel het apparaat uit en verwijder het netsnoer uit het stopcontact als u het apparaat niet gebruikt.
- Gebruik het apparaat nooit als u schade aan de netstekker of het netsnoer constateert.
Wordt het netsnoer van dit apparaat beschadigd, moet het door de fabrikant of de klantendienst hiervan of door een vergelijkbaar gekwalificeerde persoon worden vervangen, zodat gevaren worden voorkomen.
Defecte netsnoeren vormen een ernstig gevaar voor de gezondheid!
- Houd bij het opstellen van het apparaat rekening met de minimale afstanden t.o.v. wanden en objecten evenals met de opslag- en gebruiksomstandigheden, volgens de technische bijlage.
- Zorg dat de luchtinlaat en luchtuitlaat vrij zijn.
- Zorg dat de direct omgeving van de luchtinlaat en luchtuitlaat altijd vrij is van losse voorwerpen en vuil.
- Verwijder geen veiligheidssymbolen, stickers of etiketten van het apparaat. Houd alle veiligheidssymbolen, stickers en etiketten in een leesbare toestand.
- Het apparaat niet blootstellen aan grote hitte of direct zonlicht.
- Zorg dat de aanzuigzijde altijd vrij is van vuil en losse voorwerpen.
- Vervangen filters vakkundig recyclen, vooral na het uitfilteren van stoffen die schadelijk zijn voor de gezondheid.
- Gebruik het apparaat nooit als aflegplaats of opstap.
- Plaats geen oplaadbare batterijen in de afstandsbediening.

- Kies de automatische modus nooit als het apparaat wordt gebruikt voor virusfiltering.

Bedoeld gebruik

Gebruik dit apparaat voor het reinigen van lucht, evenals voor geurbestrijding (ionisatie) alleen in binnenruimten, volgens de technische gegevens en veiligheidsinstructies.

Voorspelbaar verkeerd gebruik

- Plaats het apparaat niet op een natte resp. overstroomde ondergrond.
- Leg geen voorwerpen, zoals kledingstukken op het apparaat.
- Gebruik het apparaat niet in de buitenlucht.
- Gebruik het apparaat niet in badkamers en ruimten met een hoge luchtvochtigheid.
- Gebruik het apparaat niet in ruimten met een hoge stofontwikkeling, bijv. in productiehallen, werkplaatsen of op bouwplaatsen.
- Het geïntegreerde filtersysteem is bovendien niet geschikt voor het reinigen van de lucht van stoffen met gezondheidsrisico's (bijv. schadelijke stoffen).
- Elk ander gebruik dan het bedoeld gebruik is, geldt als logisch voorspelbaar verkeerd gebruik.
- Eigenhandige constructieve wijzigingen, evenals aan- of ombouwwerkzaamheden aan het apparaat zijn verboden.

Persoonlijke kwalificaties

Personen die dit apparaat gebruiken moeten:

- zich bewust zijn van de gevaren die bij het werken met elektrisch aangedreven luchtreinigers ontstaan.
- de bedieningshandleiding, vooral het hoofdstuk veiligheid hebben gelezen en begrepen.

Restgevaren



Waarschuwing voor elektrische spanning

Werkzaamheden aan elektrische onderdelen mogen alleen door een geautoriseerd gespecialiseerd bedrijf worden uitgevoerd!



Waarschuwing voor elektrische spanning

Voor alle werkzaamheden aan het apparaat de netstekker uit het stopcontact verwijderen!
Raak de netstekker niet aan met vochtige of natte handen.
De netstekker van het netsnoer uit het stopcontact trekken door de netstekker vast te pakken.



Waarschuwing

Van dit apparaat kunnen gevaren uitgaan als het ondeskundig of niet volgens het bedoeld gebruik wordt gebruikt door niet geïnstrueerde personen! Zorg dat wordt voldaan aan de persoonlijke kwalificaties!

**Waarschuwing**

Het apparaat is geen speelgoed en hoort niet in kinderhanden.

**Waarschuwing**

Verstikkingsgevaar!

Laat het verpakkingsmateriaal niet achteloos rondslingeren. Voor kinderen kan dit gevaarlijk speelgoed zijn.

Let op

Gebruik het apparaat nooit zonder geplaatst luchtfilter bij de luchtinlaat!

Zonder luchtfilter vervuult het apparaat inwendig, hierdoor kan de capaciteit worden verminderd en het apparaat worden beschadigd.

Let op

Gebruik voor de reiniging van het apparaat geen agressieve reinigingsmiddelen, schuur- of oplosmiddelen.

Gedrag bij noodgevallen

1. Schakel het apparaat uit.
2. Bij noodgevallen het apparaat scheiden van de netvoeding: De netstekker van het netsnoer uit het stopcontact trekken door de netstekker vast te pakken.
3. Sluit een defect apparaat niet opnieuw aan op de netaansluiting.

Informatie over het apparaat**Beschrijving van het apparaat**

Het apparaat dient voor het filteren van ruimtelucht, met als doel lichte tot middelmatige vervuiling en geuren te verminderen, om zo de luchtkwaliteit te verbeteren. Het is uitgerust met een krachtige ventilator, die de lucht aanzuigt. De lucht stroomt door het filter en wordt gereinigd. Daarna geeft de ventilator de gereinigde lucht weer af in de ruimte.

Het filter is een 3-in-1 filter, bestaande uit HEPA-, carbon- en voorfilter.

Het apparaat reinigt de lucht via een HEPA-filter van bacteriën, virussen, pollen, stofmijstresten, schimmelsporen en andere allergenen. Het geïntegreerde voorfilter (van synthetische vezels) filtert grote stofdeeltjes uit, voordat de lucht verder stroomt naar de HEPA-filters. Het geïntegreerde carbon-filter met actief kool verwijdert ook de geuren uit de lucht.

Het HEPA-carbon-filter helpt tegen huisstof, huisdierallergenen, sigarettenrook, smog en fijne deeltjes die geuren en virussen kunnen bevatten.

Het apparaat heeft een luchtkwaliteitssensor, voor weergave van de luchtkwaliteit en het automatisch regelen van de luchtreiniging.

Het apparaat heeft automatische modus, een nachtmodus, evenals een turbomodus.

Het apparaat heeft daarnaast een ionisatiefunctie. Via de afgegeven ionen worden pollen, stof, virussen en bacteriën in de ruimtelucht verwijderd. De luchtkwaliteit in de ruimten kan met deze luchtreinigingsmethode extra worden verbeterd.

Het apparaat heeft een UV-functie. In combinatie met het fotokatalytische oppervlak van het filter, wordt de vorming van kiemen, virussen en geuren door de UV-LED gereduceerd.

De ventilator met drie snelheden en de ongecompliceerde, snelle filtervervanging maken een eenvoudige bediening mogelijk.

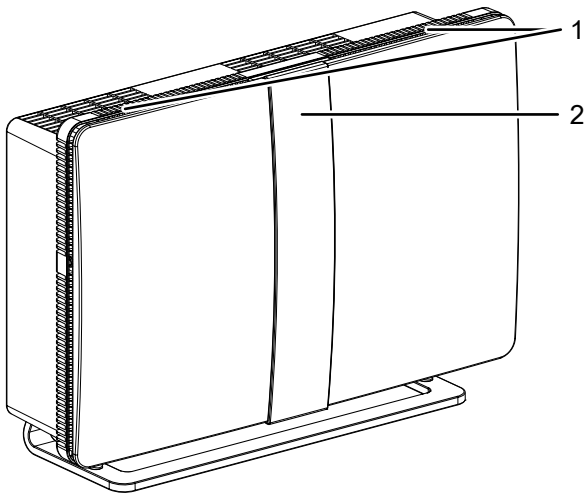
Het apparaat kan dankzij de compacte afmetingen comfortabel worden getransporteerd en kan door de stille werking worden gebruikt in binnenruimten.

Het apparaat kan via het bedieningspaneel op het apparaat of via de infrarood-afstandsbediening worden bediend.

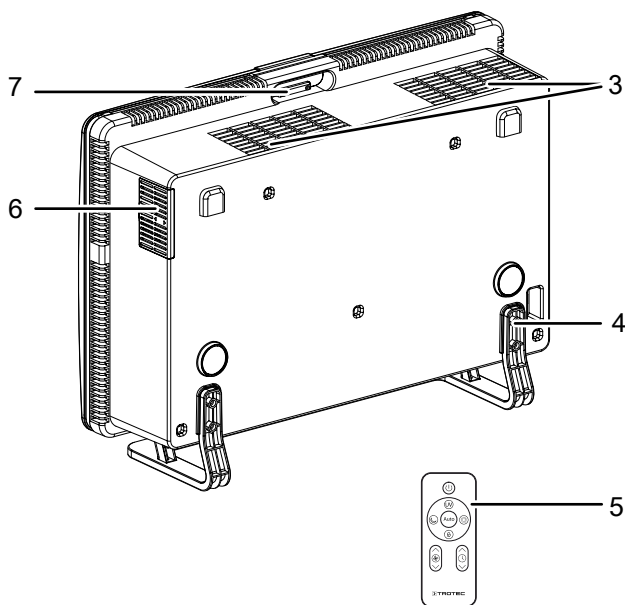
De constructie van beide apparaten is identiek. Ze onderscheiden zich alleen in de kleur: Het apparaat AirgoClean 140 E is wit en het apparaat AirgoClean 145 E is zwart.

Overzicht van het apparaat

Vooraanzicht



Achteraanzicht



Nr.	Aanduiding
1	Luchtinlaat met HEPA-carbon-filter, incl. voorfilter
2	Segmentweergave
3	Luchtuitlaat
4	Opstelvoet
5	Afstandsbediening
6	Luchtkwaliteitssensor
7	Transportgreep

Transport en opslag

Let op

Het apparaat kan beschadigd raken als het niet correct wordt opgeslagen of getransporteerd.

De informatie m.b.t. het transport en de opslag van het apparaat opvolgen.

Transport

Het apparaat is voorzien van een handgreep voor eenvoudig transport.

Vóór elk transport de volgende instructies opvolgen:

- Schakel het apparaat uit.
- De netstekker van het netsnoer uit het stopcontact trekken door de stekker vast te pakken.
- Gebruik het netsnoer niet als trektouw.

Na elk transport de volgende instructies opvolgen:

- Plaats het apparaat na het transport rechtop.

Opslag

Houd u aan de volgende opslagcondities als het apparaat niet wordt gebruikt:

- droog en tegen vocht en hitte beschermd
- Rechtopstaand op een positie die beschermd is tegen stof en direct zonlicht
- evt. met een hoes tegen indringen van stof beschermen
- batterijen verwijderen uit de afstandsbediening

Montage en in gebruik nemen

Leveromvang

- 1 x apparaat
- 1 x HEPA carbon-filter, incl. voorfilter van synthetische vezels
- 1 x opstelvoet (groot)
- 2 x opstelvoeten (klein)
- 6 x schroef voor opstelvoeten
- 6 x schroef voor wandmontage
- 1 x wandhouder
- 6 x plug voor wandmontage
- 1 x afstandsbediening
- 1 x handleiding

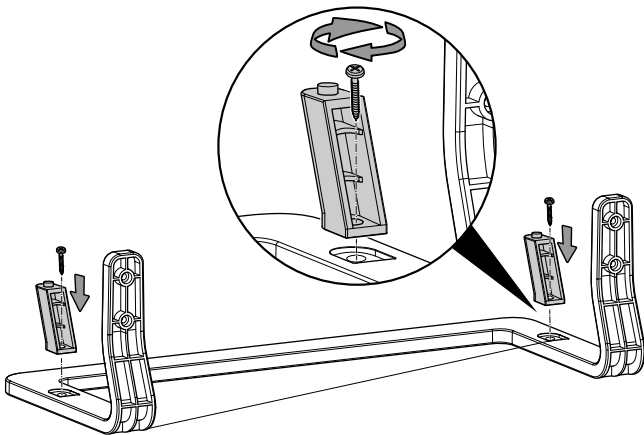
Apparaat uitpakken

1. Open de doos en het apparaat hieruit halen.
2. Verwijder de verpakking volledig van het apparaat.
3. Het netsnoer volledig afwikkelen. Controleer of het netsnoer niet is beschadigd en beschadig het niet bij het afwikkelen.

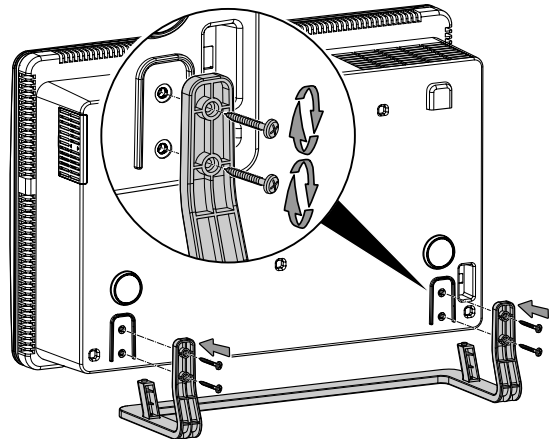
Montage

Montage opstelvoet

1. De beide kleine opstelvoeten met de schroeven op de grote opstelvoet vastschroeven.



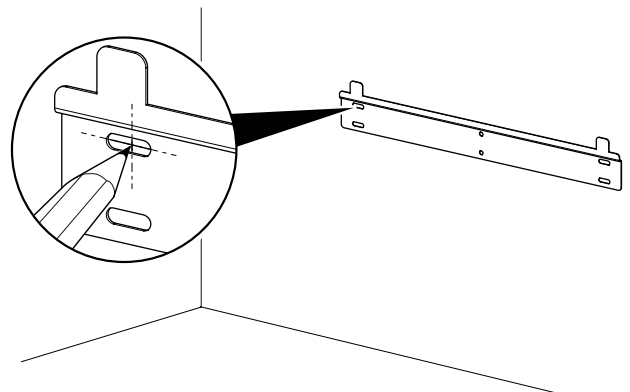
2. De grote opstelvoet op de hiervoor bedoelde plaatsen op de achterzijde van het apparaat vastschroeven.



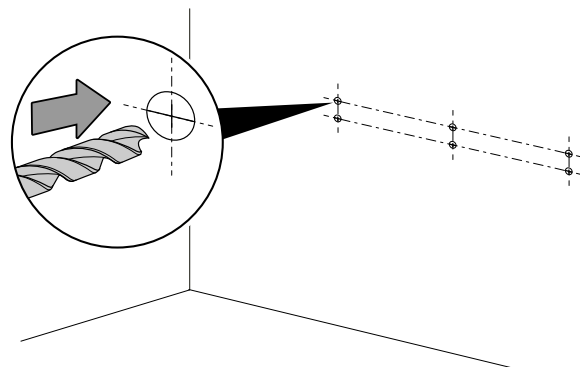
3. Controleer of het apparaat stabiel staat.

Wandmontage

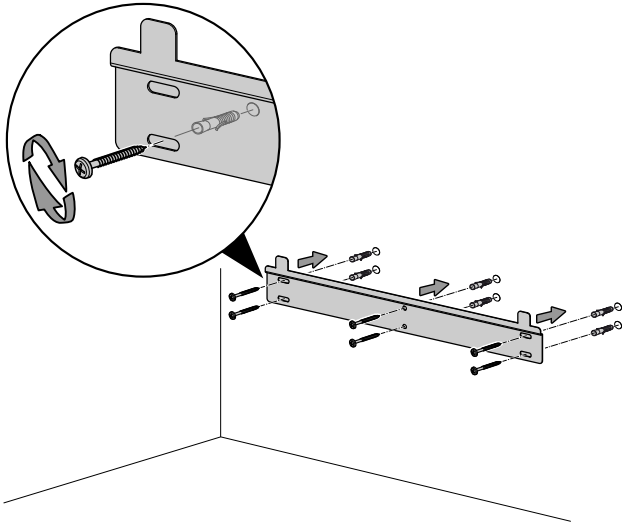
1. Markeer de posities voor de boringen op de wand. De minimale afstanden in de technische gegevens aanhouden.



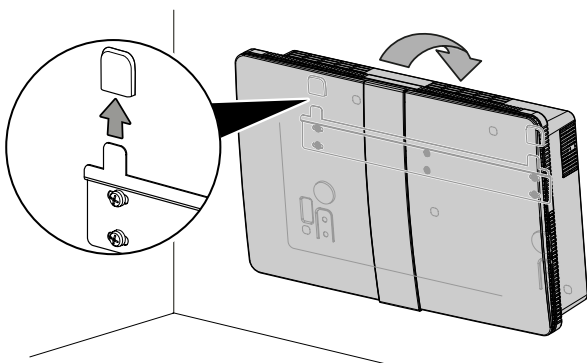
2. Boor de gaten in de wand.



3. Naar de aard van de wand geschikte pluggen in de boorgaten plaatsen. Positioneer de houder zoals afgebeeld op de wand en de houder vastschroeven met de 6 schroeven.



4. Haak het apparaat van bovenaf in de houder.



5. Controleer of het apparaat goed vastzit.

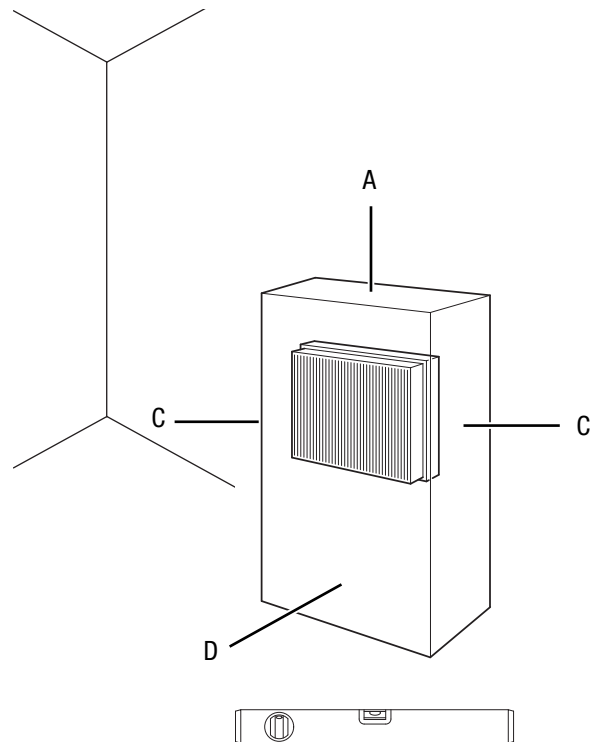
In gebruik nemen

Het HEPA-carbon-filter is voorgeïnstalleerd.

Let op

Verwijder de kunststofzak van het HEPA-carbon-filter. Ga bij het plaatsen van het HEPA-carbon-filters te werk zoals is beschreven bij HEPA-carbon-filters vervangen.

Houd bij het opstellen van het apparaat rekening met de minimale afstanden t.o.v. wanden en objecten, volgens het de hoofdstuk technische bijlage.



- Controleer de toestand van het netsnoer voordat het apparaat weer in gebruik wordt genomen. Bij twijfel aan de probleemloze toestand hiervan, contact opnemen met de klantendienst.
- Plaats het apparaat stabiel op een stevige ondergrond.
- Voorkom struikelgevaar bij het leggen van het netsnoer of andere elektrische snoeren, vooral bij het opstellen van het apparaat middenin een ruimte. Gebruik snoerbruggen.
- Zorg dat verlengsnoeren volledig zijn uit-/afgerold.
- Het apparaat in de buurt van de bron van de luchtvervuiling positioneren.
- Houd bij het opstellen van het apparaat voldoende afstand t.o.v. warmtebronnen.
- Zorg dat gordijnen of andere objecten de luchtstroom niet hinderen.
- Zorg dat de luchtinlaat en luchtuitlaat vrij zijn.

Netsnoer aansluiten

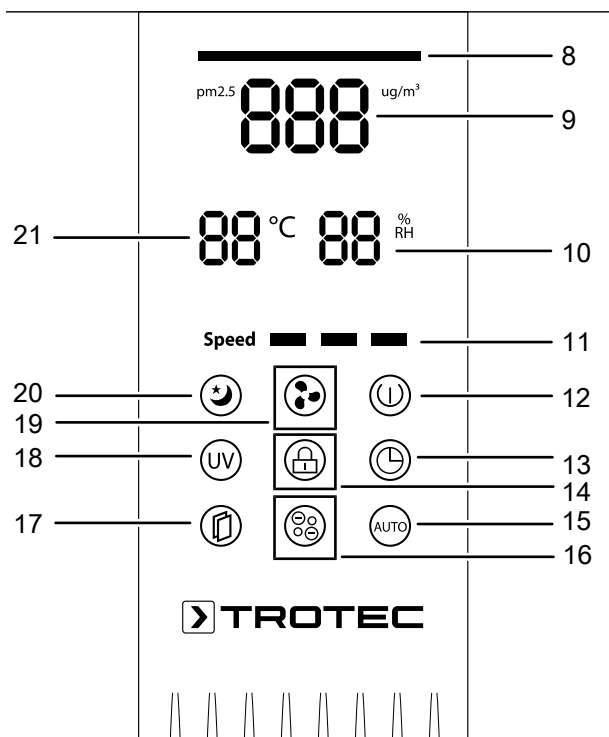
- Steek de netstekker in een volgens de voorschriften afgezekerd stopcontact.

Bediening

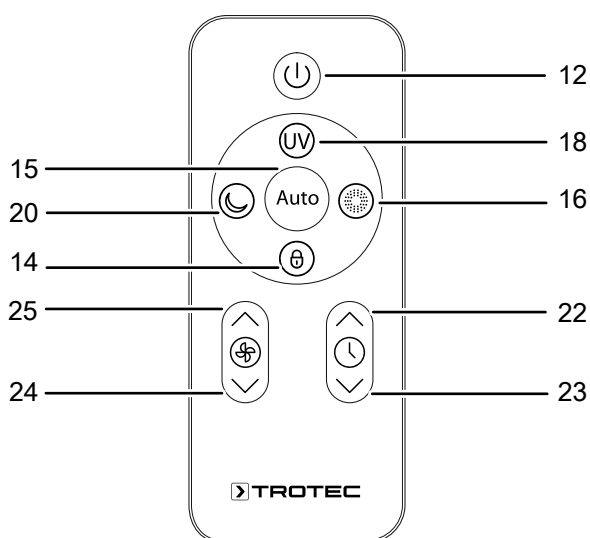
Let op

Vermijd open deuren en ramen.

Bedieningspaneel



Afstandsbediening



Nr.	Aanduiding	Betekenis
8	Kleurindicatie <i>PM2.5</i>	Balk brandt met wisselende kleuren = automatische modus Brandt gekleurd, op basis van de gemeten luchtkwaliteit: <ul style="list-style-type: none"> • groen = goed • geel = middelmatig • rood = slecht
9	Indicatie <i>PM2.5/timer</i>	Weergave van de fijnstofbelasting in $\mu\text{g}/\text{m}^3$ of het aantal uren van de ingestelde timer (1 uur - 24 uur)
10	Indicatie % <i>rH</i>	Weergave van relatieve luchtvochtigheid
11	LED's <i>Speed</i>	Branden op basis van de ingesteld ventilatorsnelheid en luchtkwaliteit: <ul style="list-style-type: none"> • 1 balk = laag • 2 balken = middelmatig • 3 balken = hoog (turbo)
12	Toets <i>On/Off</i>	Apparaat in- en uitschakelen
13	Toets <i>Timer</i>	Timer-functie inschakelen: 1 uur – 24 uur
14	Toets <i>Locked</i>	Vergrendelingsfunctie in- en uitschakelen
15	Toets <i>Auto</i>	Automatische modus in- of uitschakelen
16	Toets <i>Ionizer</i>	Bedrijfsmodus ionisatie in- of uitschakelen
17	Toets <i>Filter</i>	Druk op de toets voor het uitvoeren van de filter-reset
18	Toets <i>UV</i>	UV-functie in- en uitschakelen
19	Toets <i>Speed</i>	Ventilatorsnelheid instellen
20	Toets <i>Sleep</i>	Nachtmodus in- of uitschakelen
21	Weergave <i>Temperatuur</i>	Weergave van de actuele temperatuur in $^{\circ}\text{C}$
22	Toets <i>Timer</i> \wedge	Aantal uren van de timer verhogen
23	Toets <i>Timer</i> \vee	Aantal uren van de timer verlagen
24	Toets <i>Speed</i> \vee	Ventilatorsnelheid verlagen
25	Toets <i>Speed</i> \wedge	Ventilatorsnelheid verhogen

Apparaat inschakelen

Nadat het apparaat, zoals in het hoofdstuk montage en in gebruik nemen is beschreven, klaar voor gebruik is opgesteld kan het worden ingeschakeld.

1. Druk op de toets *On/ Off* (12), voor het inschakelen van het apparaat.
 - ⇒ Het apparaat geeft een akoestisch signaal.
 - ⇒ Het apparaat meet binnen 3 minuten de luchtkwaliteit. De kleurindicatie *PM2.5* (8) toont de actuele luchtkwaliteit met kleuren.
 - ⇒ De toets *Auto* (15) brandt.
 - ⇒ De LED's *Speed* (11) branden op basis van de gemeten luchtkwaliteit en ventilatorsnelheid.

Bedrijfsmodus instellen

Het apparaat beschikt over de volgende bedrijfsmodi:

- Automatische modus
- Nachtmodus
- Ventilatie

Automatische modus

In de automatische modus detecteert het apparaat de luchtkwaliteit.

Ga als volgt te werk, voor het instellen van de automatische modus:

- ✓ Het apparaat is ingeschakeld.
1. Druk op de toets *Auto* (15).
 - ⇒ De toets *Auto* (15) brandt.
 - ⇒ Het apparaat werkt in de automatische modus.
 - ⇒ Het apparaat meet binnen 3 minuten de luchtkwaliteit. De kleurindicatie *PM2.5* (8) toont de actuele luchtkwaliteit met kleuren.

Werkt het apparaat in de automatische modus en wordt het donker, schakelt de lichtdetectiefunctie het apparaat naar de nachtmodus.

Wordt het weer licht, schakelt het apparaat weer naar de automatische modus.

De weergave *PM2.5/Timer* (9) toont de gemeten fijnstofbelasting (*PM2.5*-waarde).

De LED's *Speed* (11) branden op basis van de automatisch ingestelde ventilatorsnelheid.

Afhankelijk van de gemeten fijnstofbelasting wordt de luchtkwaliteit via de kleurenweergave *PM2.5* (8) en weergave *PM2.5/Timer* (9) als volgt weergegeven:

Kleurenweergave luchtkwaliteit	Weergave fijnstofwaarde (<i>PM2.5</i> -waarde)
Brandt groen (zeer goede luchtkwaliteit)	0-50
Brandt geel (middelmatige luchtkwaliteit)	51-100
Brandt rood (slechte luchtkwaliteit)	> 100

Ga als volgt te werk, voor het uitschakelen van de automatische modus:

1. Druk op de toets *Auto* (15).
 - ⇒ De lamp in de toets *Auto* (15) gaat uit.
 - ⇒ Het apparaat schakelt om naar de bedrijfsmodus ventilatie.



Info

Automatische modus en virusfiltering

Gebruik de automatische modus niet als het apparaat wordt gebruikt voor virusfiltering!

De ingebouwde sensoren reageren alleen op luchtbelastingen door fijnstof, pollen of evt. VOC's (organische chemische verbindingen). De virusbelasting in de ruimte kan niet worden gemeten door het apparaat. Het is mogelijk dat de automatische modus een goede luchtkwaliteit aangeeft, hoewel de virusbelasting in de ruimte zeer hoog is.

Daarom adviseren wij bij het gebruik van het apparaat in relatie tot virussen altijd een op de ruimtegrootte, resp. circulatiewaarde afgestemd capaciteitsniveau te kiezen.

Nachtmodus

In de nachtmodus wordt het bedieningspaneel gedimd en levert het apparaat een zachte luchtstroom, die rekening houdt met uw slaapbehoefte.

Ga als volgt te werk voor het inschakelen van de nachtmodus:

- ✓ Het apparaat is ingeschakeld.
1. Druk op de toets *Sleep* (20).
 - ⇒ De toets *Sleep* (20) brandt.
 2. Druk opnieuw op de toets *Sleep* (20), om de nachtmodus weer uit te schakelen.
 - ⇒ Het lampje in de toets *Sleep* (20) gaat uit. Het apparaat werkt met ventilatorsnelheid 1 en de automatische modus is gedeactiveerd.

Ventilatie

In de bedrijfsmodus *Ventilatie* kunnen alle snelheidsniveaus handmatig worden gekozen.

Ga als volgt te werk, voor het instellen van de ventilatorsnelheden:

- ✓ Het apparaat is ingeschakeld.
- 1. De gewenste ventilatorsnelheid instellen, door het herhaaldelijk drukken op de toets *Speed* (19), tot de gewenste ventilatorsnelheid is bereikt.
 - ⇒ De toets *Speed* (19) brandt. De LED's *Speed* (11) branden op basis van de ingestelde ventilatorsnelheid.

Vergrendelingsfunctie in- en uitschakelen

Met de vergrendelingsfunctie kunt u verhinderen dat de toetsen op het bedieningspaneel worden gebruikt.

Ga als volgt te werk voor het vergrendelen van het bedieningspaneel:

- ✓ Het apparaat is ingeschakeld.
- 1. Druk 3 seconden op de toets *Locked* (14).
 - ⇒ De toets *Locked* (14) brandt.
 - ⇒ De vergrendelingsfunctie is geactiveerd.
 - ⇒ De toetsen op het bedieningspaneel kunnen niet worden gebruikt.
- 2. Druk 3 seconden op de toets *Locked* (14), voor het uitschakelen van de functie.

Ionisatie

Via de ionisatiefunctie worden pollen, stof, virussen en bacteriën door het HEPA-carbon-filter met geïntegreerd voorfilter uit de ruimtelucht gefilterd.

Is de ionisatiefunctie ingeschakeld, wordt automatisch de automatische modus toegevoegd.

Ga als volgt te werk, voor het inschakelen van de ionisatiefunctie:

- ✓ Het apparaat is ingeschakeld.
- 1. Druk op de toets *Ionizer* (16), voor het inschakelen van de ionisatiefunctie.
 - ⇒ De toets *Ionizer* (16) brandt.
 - ⇒ Het apparaat start automatisch in de bedrijfsmodus automatische modus. De toets *Auto* (15) brandt.
 - ⇒ Het apparaat filtert de lucht.
- 2. De gewenste ventilatorsnelheid instellen door te drukken op de toets *Speed* (19).
 - ⇒ De automatische modus wordt automatisch gedeactiveerd en de toets *Auto* (15) gaat uit.
 - ⇒ De toets *Speed* (19) brandt. De LED's *Speed* (11) branden op basis van de ingestelde ventilatorsnelheid.
- 3. Druk opnieuw op de toets *Ionizer* (16), voor het weer uitschakelen van de ionisatiefunctie.
 - ⇒ De toets *Ionizer* (16) gaat uit.

UV-functie

In combinatie met het fotokatalytische oppervlak van het filter, wordt de vorming van kiemen, virussen en geuren door de UV-LED gereduceerd.

Ga als volgt te werk, voor het inschakelen van de UV-functie:

- ✓ Het apparaat is ingeschakeld.
- 1. Druk op de toets *UV* (18), voor het inschakelen van de UV-functie.
 - ⇒ De toets *UV* (18) brandt.
- 2. Druk opnieuw op de toets *UV* (18), voor het weer uitschakelen van de UV-functie.
 - ⇒ De toets *UV* (18) gaat uit.

Timer instellen

De functie kan in alle bedrijfsmodi worden ingesteld.

Het aantal uren kan in stappen van 1 uur - 24 uur worden ingesteld.

Automatisch uitschakelen

- ✓ Het apparaat is ingeschakeld.
- 1. Druk op de toets *Timer* (13), tot het gewenste aantal uren is ingesteld.
 - ⇒ De toets *Timer* (13) brandt.
 - ⇒ De weergave *PM2.5/Timer* (9) toont het ingestelde aantal uren. In de nachtmodus wordt het ingestelde aantal uren niet getoond, maar de toets voor de nachtmodus (20) verschijnt gedimd in de segmentweergave.
 - ⇒ De timer-programmering is geactiveerd.
 - ⇒ Het apparaat wordt na het ingestelde aantal uren automatisch uitgeschakeld.

Aanwijzingen voor het automatisch uitschakelen:

- Het drukken op de toets *On/Off* (12) deactiveert het automatisch uitschakelen.

Buiten gebruik stellen



Waarschuwing voor elektrische spanning

Raak de netstekker niet aan met vochtige of natte handen.

- Druk op de toets *On/Off* (12).
- De netstekker van het netsnoer uit het stopcontact trekken door de stekker vast te pakken.
- Reinig het apparaat volgens het hoofdstuk onderhoud.
- Het apparaat opslaan volgens het hoofdstuk transport en opslag.

Nabestelbare accessoires



Waarschuwing

Gebruik alleen accessoires en hulpapparaten, die in de bedieningshandleiding zijn opgegeven.

Het gebruik van andere dan in de bedieningshandleiding aanbevolen gereedschappen of andere accessoires kan letselgevaar opleveren.

Aanduiding	Artikelnummer
HEPA-filter	7.160.000.526
HEPA-carbon-filter	7.160.000.527
HEPA-Filter (99,97%)	7.160.000.528
HEPA-carbon-filter (99,97%)	7.160.000.529

Defecten en storingen

Het apparaat is tijdens de productie meerdere keren op een goede werking getest. Mochten er desondanks storingen ontstaan, controleer het apparaat dan op basis van de volgende lijst.

Het apparaat start niet:

- Controleer de netaansluiting.
- Controleer het netsnoer en de netstekker op beschadigingen.
- Controleer de afzekering van de gebouwinstallatie.
- Wacht 10 minuten, voordat u het apparaat opnieuw start. Mocht het apparaat niet opstarten, laat dan een elektrische controle uitvoeren door gespecialiseerd bedrijf of door Trotec.

Het apparaat maakt herrie, resp. trilt:

- Controleer of het apparaat rechtop en stabiel staat.

Het apparaat wordt zeer heet, maakt herrie, resp. verliest capaciteit:

- Controleer de luchtinlaten en het luchtfilter op vervuilingen. Verwijder uitwendige vervuilingen.

Het apparaat werkt met een gereduceerde capaciteit:

- Controleer het HEPA-carbon-filter (27) op vervuilingen. Het HEPA-carbon-filter indien nodig vervangen.
- Het HEPA-carbon-filter (27) is vervuild en moet worden gereinigd. Reinig het HEPA-carbon-filter (zie het hoofdstuk bediening en het hoofdstuk onderhoud).
- De luchtuitlaat is niet vrij. Zorg dat de luchtuitlaat niet is geblokkeerd. Indien nodig losse voorwerpen uit de luchtuitlaat verwijderen.
- De kunststofzak van het HEPA-carbon-filter is niet verwijderd voor het plaatsen. Haal het HEPA-carbon-filter uit de kunststofzak.

- De luchtkwaliteitssensor is verstopt of vervuild. Ramen en deuren moeten gesloten zijn, want anders komen steeds weer stof en andere verontreinigingen in de ruimte. Reinig de luchtkwaliteitssensoren volgens het hoofdstuk onderhoud.

Het apparaat werkt met onvoldoende capaciteit of de luchtkwaliteit verbetert niet:

- Controleer of de ruimte geopende ramen en / of deuren heeft. Sluit deze eventueel.
- Het HEPA-carbon-filter is niet geplaatst. Plaats het HEPA-carbon-filter.
- Controleer de minimale afstanden t.o.v. wanden en objecten. Zet het apparaat evt. verder in de ruimte.

Het apparaat verspreid een onaangename geur:

- Controleer het HEPA-carbon-filter (27) op vervuilingen. Het HEPA-carbon-filter indien nodig vervangen.
- Er kunnen rook, bijv. sterke tabaksrook, geuren en verontreinigingen in de lucht aanwezig zijn. Ventileer de ruimte.

Werkt het apparaat na deze controles nog niet probleemloos:

Neem contact op met de klantendienst. Het apparaat indien nodig voor reparatie naar een geautoriseerd elektrotechnisch vakbedrijf of naar Trotec brengen.

Onderhoud

Onderhoudsintervallen

Onderhouds- en verzorgingsinterval	Altijd voor het in gebruik nemen	Indien nodig	Minimaal elke 2 weken	Minimaal elke 4 weken	Minimaal elke 6 maanden	Minimaal jaarlijks
Aanzuig- en uitblaasopeningen op vervuilingen en vreemde objecten controleren, indien nodig reinigen	X			X		
Uitwendige reiniging		X				X
Visuele controle van het inwendige van het apparaat op vervuilingen		X				X
Filter op vervuilingen en vreemde objecten controleren, indien nodig reinigen, resp. vervangen	X		X			
HEPA-carbon-filter vervangen		X			X	
Op beschadigingen controleren	X					
Bevestigingsschroeven controleren		X				X
Proefdraaien						X

Onderhouds- en verzorgingsrapport

Apparaattype:

Apparaatnummer:

Onderhouds- en verzorgingsinterval	1	2	3	4	5	6	7	8	9	10	11	12	13	14	15	16
Aanzuig- en uitblaasopeningen op vervuilingen en vreemde objecten controleren, indien nodig reinigen																
Uitwendige reiniging																
Visuele controle van het inwendige van het apparaat op vervuilingen																
Filter op vervuilingen en vreemde objecten controleren, indien nodig reinigen, resp. vervangen																
HEPA-carbon-filter vervangen																
Op beschadigingen controleren																
Bevestigingsschroeven controleren																
Proefdraaien																

1. Datum: Handtekening:	2. Datum: Handtekening:	3. Datum: Handtekening:	4. Datum: Handtekening:
5. Datum: Handtekening:	6. Datum: Handtekening:	7. Datum: Handtekening:	8. Datum: Handtekening:
9. Datum: Handtekening:	10. Datum: Handtekening:	11. Datum: Handtekening:	12. Datum: Handtekening:
13. Datum: Handtekening:	14. Datum: Handtekening:	15. Datum: Handtekening:	16. Datum: Handtekening:

Werkzaamheden voor aanvang van het onderhoud



Waarschuwing voor elektrische spanning

Raak de netstekker niet aan met vochtige of natte handen.

- Schakel het apparaat uit.
- De netstekker van het netsnoer uit het stopcontact trekken door de stekker vast te pakken.



Waarschuwing voor elektrische spanning

Werkzaamheden waarvoor het openen van het apparaat noodzakelijk is, mogen uitsluitend door geautoriseerde vakbedrijven of door Trotec worden uitgevoerd.

Behuizing reinigen

Reinig de behuizing met een vochtige, zachte en pluisvrije doek. Zorg dat er geen vocht in de behuizing komt. Zorg dat elektrische onderdelen niet in contact komen met vocht. Gebruik geen agressieve reinigingsmiddelen, zoals reinigungs-sprays, oplosmiddelen, alcoholhoudende reinigingsmiddelen of schuurmiddelen voor het bevochtigen van de doek.

Let op

Reinig de luchttuitlaat indien nodig.

Reinig de luchttuitlaat uitwendig met een vochtige, zachte en pluisvrije doek.

Let op

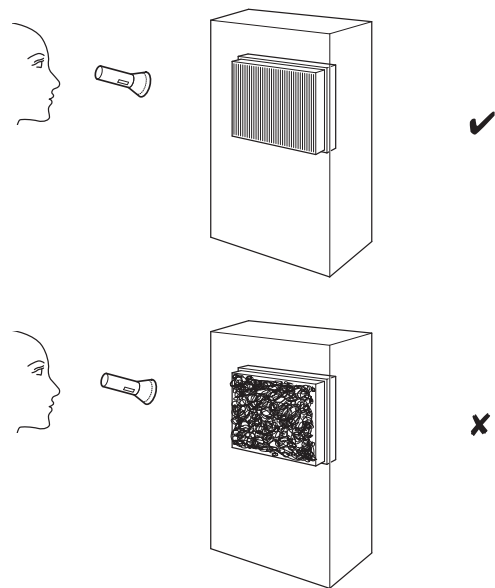
Reinig de luchtkwaliteitssensor indien nodig.

Reinig deze uitwendig met een vochtige, zachte en pluisvrije doek.

Visuele controle van het inwendige van het apparaat op vervuilingen

1. Verwijder de luchtfilters.
2. Schijn met een zaklamp in de openingen van het apparaat.
3. Controleer het inwendige van het apparaat op vervuilingen.
4. Is een dikke stoflaag te zien, reinig dan het inwendige van het apparaat dan met een stofzuiger.

5. Plaats de luchtfilters weer.



HEPA-carbon-filter reinigen en vervangen

Let op

Gebruik het apparaat nooit zonder geplaatst HEPA-carbon-filter!

Let op

Het HEPA-carbon-filter kan niet worden gewassen en moet indien nodig worden vervangen.

Let op

De levensduur van het HEPA-carbon-filter is afhankelijk van de omgevingscondities, evenals de gebruiksduur van het apparaat.

- Het HEPA-carbon-filter moet worden gereinigd of bij sterke vervuiling worden vervangen. Dit is bijv. merkbaar aan een gereduceerde capaciteit (zie hoofdstuk defecten en storingen).
- Zorg voor het inschakelen, dat het HEPA-carbon-filter is geïnstalleerd.
- Zonder het HEPA-carbon-filter kan het apparaat de functie van luchtreiniger niet vervullen en wordt het inwendige van het apparaat vervuild.

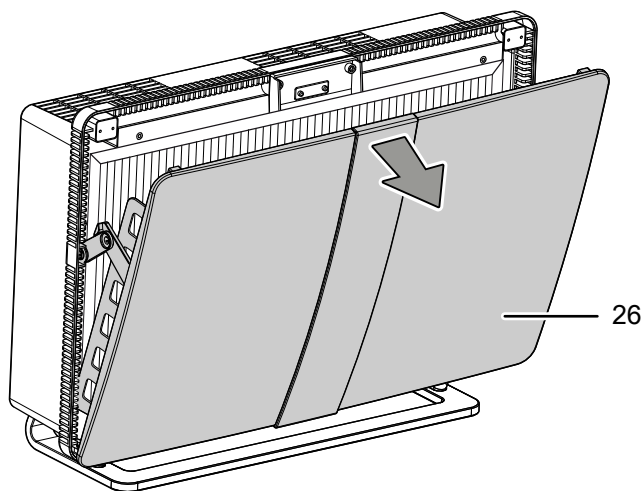
Het HEPA-carbon-filter moet worden gereinigd, zodra het vervuild is. Het HEPA-carbon-filter moet bij sterke vervuiling worden vervangen. Brandt de toets *Filter* (17), moet het HEPA-carbon-filter ook worden vervangen.

Vóór het in gebruik nemen een visuele controle van het HEPA-carbon-filter op vervuilingen uitvoeren.

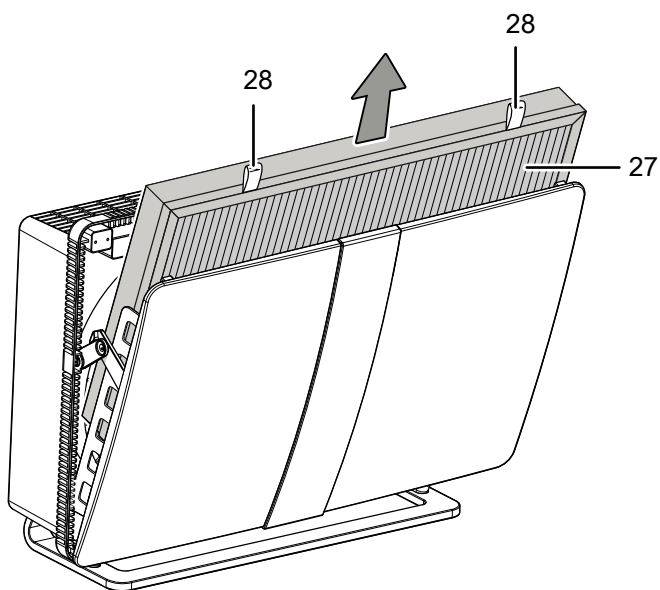
Ga als volgt te werk:

✓ Het apparaat is uitgeschakeld.

1. De apparaatafdekking (26) naar voren klappen.

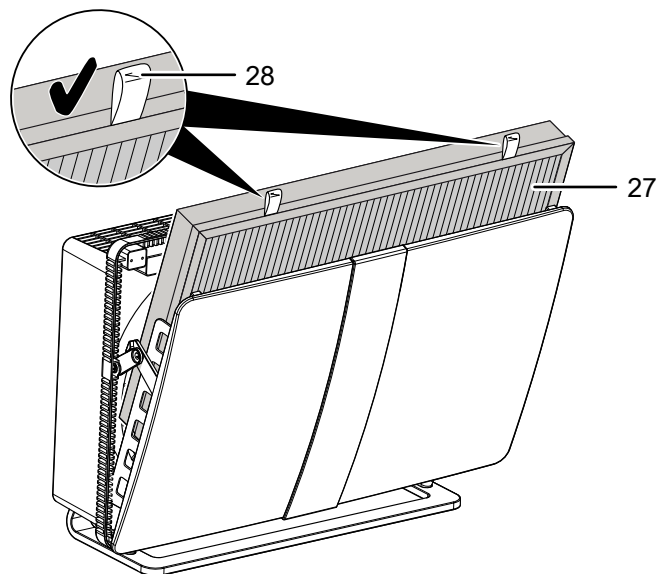


2. Het HEPA-carbon-filter (27) aan de lussen (28) uit het apparaat trekken.

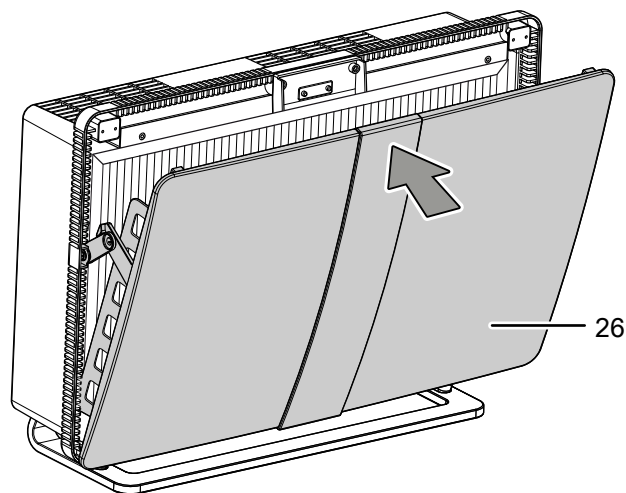


3. Reinig het HEPA-carbon-filter (27) bij lichte vervuiling met een droge, pluisvrije doek. Het HEPA-carbon-filter (27) bij sterke vervuiling volgens de nationale voorschriften recycleren en het nieuwe HEPA-carbon-filter uit de kunststofzak halen.

4. Plaats het gereinigde, resp. nieuwe HEPA-carbon-filter (27) in het apparaat. Zorg dat de lussen (28) zich in de afgebeelde positie bevinden.



5. De apparaatafdekking (26) weer dichtklappen.



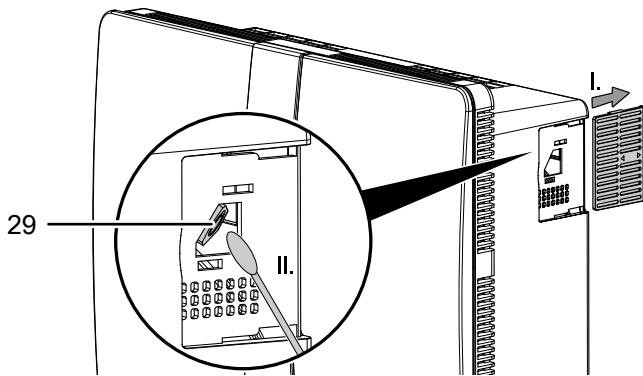
6. Druk 3 seconden op de toets *Filter* (17), voor het uitvoeren van de filter-reset.

⇒ De toets *Filter* (17) gaat uit.

Luchtkwaliteitssensor reinigen

De luchtkwaliteitssensor (6) moet elke 3 maanden worden gereinigd of als hij vervuild is (zie ook het hoofdstuk bediening en het hoofdstuk fouten en storingen).

1. De afdekking van de sensor reinigen met een zachte, pluisvrije doek.
2. Open de afdekking van de sensor, door het naar de zijkant openschuiven van de behuizing.
3. Reinig de lens van de sensor (29) voorzichtig met een licht met water bevochtigd wattenstaafje. Gebruik niet teveel water, omdat de sensor anders kan worden beschadigd.



4. De lens voorzichtig drogen met een droog wattenstaafje.
5. De afdekking van de sensor weer sluiten.

Technische bijlage

Technische gegevens

Parameter	Waarde
Model	AirgoClean® 140 E (wit) AirgoClean® 145 E (zwart)
Luchthoeveelheid met HEPA-carbon-filter	
Ventilatorsnelheid I	130 m ³ /uur
Ventilatorsnelheid II	240 m ³ /uur
Ventilatorsnelheid III (turbo)	330 m ³ /uur
Omgevingstemperatuur	0 °C tot 35 °C
Werkbereik	0 % tot 90 % r.v.
Netaansluiting	220-240 V / 50-60 Hz
Opgenomen vermogen	85 W
Nominale stroom	0,37 A
Geluidsdrukkniveau (1 m afstand)	
1e niveau (nachtmodus)	34,5 dB(A)
2e niveau	43 dB(A)
3e niveau (turbo)	50 dB(A)
Afmetingen met opstelvoet (lengte x breedte x hoogte)	193 x 600 x 441 mm
Minimale afstand t.o.v. wanden en objecten	
A: boven	30 cm
C: zijkant	30 cm
D: voorkant	30 cm
Gewicht	7,5 kg
Batterijen afstandsbediening	3V CR2032

Recycling



Het symbool met een doorgestreepte vuilnisbak op een elektrisch of elektronisch apparaat geeft aan, dat het aan het eind van de levensduur niet mag worden weggegooid met het huishoudelijk afval. Voor kosteloze retournering zijn er inzamelpunten voor oude elektrische en elektronische apparaten bij u in de buurt. De adressen kunt u opvragen bij uw gemeente. Voor veel EU-landen kunt u zich via de website <https://hub.trotec.com/?id=45090> informeren over andere retourmogelijkheden. Anders graag contact opnemen met een in uw land goedgekeurd recyclingbedrijf voor afgedankte apparaten.

Door het gescheiden inzamelen van oude elektrische en elektronische apparaten worden recycling, materiaalhergebruik, resp. andere vormen van hergebruik van oude apparaten mogelijke gemaakt. Ook worden zo negatieve gevolgen bij de recyclen van de mogelijk in de apparaten opgenomen gevaarlijke stoffen voor het milieu en voor de menselijke gezondheid voorkomen.



Batterijen en accu's horen niet in het huisvuil, maar moeten in de Europese Unie – volgens Richtlijn 2006/66/EG VAN HET EUROPEES PARLEMENT EN DE RAAD van 6 september 2006 betreffende afgedankte batterijen en accu's – vakkundig worden gerecycled. De batterijen en accu's graag recyclen volgens de geldende wettelijke bepalingen.

Trotec GmbH

Grebener Str. 7
D-52525 Heinsberg

☎ +49 2452 962-400

☎ +49 2452 962-200

✉ info@trotec.com

www.trotec.com