

DE

BEDIENUNGSANLEITUNG
LUFTKÜHLER



Inhaltsverzeichnis

Hinweise zur Bedienungsanleitung 2

Sicherheit..... 2

Informationen über das Gerät..... 5

Transport und Lagerung..... 7

Montage und Inbetriebnahme..... 7

Bedienung..... 11

Nachbestellbares Zubehör 16

Fehler und Störungen..... 16


Wartung 17


Technischer Anhang..... 23


Entsorgung..... 23

Hinweise zur Bedienungsanleitung


Symbole


 **Warnung vor elektrischer Spannung**
Dieses Symbol weist darauf hin, dass Gefahren aufgrund von elektrischer Spannung für Leben und Gesundheit von Personen bestehen.

 **Warnung**
Das Signalwort bezeichnet eine Gefährdung mit einem mittleren Risikograd, die, wenn sie nicht vermieden wird, den Tod oder eine schwere Verletzung zur Folge haben kann.

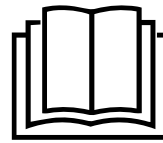
 **Vorsicht**
Das Signalwort bezeichnet eine Gefährdung mit einem niedrigen Risikograd, die, wenn sie nicht vermieden wird, eine geringfügige oder mäßige Verletzung zur Folge haben kann.

Hinweis
Das Signalwort weist auf wichtige Informationen (z. B. auf Sachschäden) hin, aber nicht auf Gefährdungen.

 **Info**
Hinweise mit diesem Symbol helfen Ihnen, Ihre Tätigkeiten schnell und sicher auszuführen.

 **Anleitung beachten**
Hinweise mit diesem Symbol weisen Sie darauf hin, dass die Bedienungsanleitung zu beachten ist.

Die aktuelle Fassung der Bedienungsanleitung und die EU-Konformitätserklärung können Sie unter folgendem Link herunterladen:



PAE 45



<https://hub.trotec.com/?id=45002>

Sicherheit

Lesen Sie diese Anleitung vor Inbetriebnahme/Verwendung des Gerätes sorgfältig durch und bewahren Sie die Anleitung immer in unmittelbarer Nähe des Aufstellortes bzw. am Gerät auf!

 **Warnung**
Lesen Sie alle Sicherheitshinweise und Anweisungen.

Versäumnisse bei der Einhaltung der Sicherheitshinweise und Anweisungen können elektrischen Schlag, Brand und/oder schwere Verletzungen verursachen.

Bewahren Sie alle Sicherheitshinweise und Anweisungen für die Zukunft auf.

Dieses Gerät kann von Kindern ab 8 Jahren und darüber sowie von Personen mit verringerten physischen, sensorischen oder mentalen Fähigkeiten oder Mangel an Erfahrung und Wissen benutzt werden, wenn sie beaufsichtigt oder bezüglich des sicheren Gebrauchs des Gerätes unterwiesen wurden und die daraus resultierenden Gefahren verstehen.

Kinder dürfen nicht mit dem Gerät spielen. Reinigung und Benutzer-Wartung dürfen nicht von Kindern ohne Beaufsichtigung durchgeführt werden.

- Betreiben Sie das Gerät nicht in explosionsgefährdeten Räumen oder Bereichen und stellen Sie es nicht dort auf.
- Betreiben Sie das Gerät nicht in aggressiver Atmosphäre.
- Stellen Sie das Gerät aufrecht und standsicher auf tragfähigem Untergrund auf.
- Lassen Sie das Gerät nach einer Feuchtreinigung trocknen. Betreiben Sie es nicht im nassen Zustand.
- Betreiben oder bedienen Sie das Gerät nicht mit feuchten oder nassen Händen.
- Setzen Sie das Gerät keinem direkten Wasserstrahl aus.
- Stecken Sie niemals Gegenstände oder Gliedmaßen in das Gerät.
- Decken Sie das Gerät während des Betriebes nicht ab und transportieren Sie es währenddessen nicht.

- Setzen Sie sich nicht auf das Gerät.
- Das Gerät ist kein Spielzeug. Halten Sie Kinder und Tiere fern. Verwenden Sie das Gerät nur unter Aufsicht.
- Überprüfen Sie vor jeder Nutzung das Gerät, dessen Zubehör und Anschlusssteile auf mögliche Beschädigungen. Verwenden Sie keine defekten Geräte oder Geräteteile.
- Stellen Sie sicher, dass alle sich außerhalb des Gerätes befindlichen Elektrokabel vor Beschädigungen (z. B. durch Tiere) geschützt sind. Verwenden Sie das Gerät niemals bei Schäden an Elektrokabeln oder am Netzanschluss!
- Der Netzanschluss muss den Angaben im Kapitel Technischer Anhang entsprechen.
- Stecken Sie den Netzstecker in eine ordnungsgemäß abgesicherte Netzsteckdose.
- Wählen Sie Verlängerungen des Netzkabels unter Berücksichtigung der Geräteanschlussleistung, der Kabellänge und des Verwendungszwecks aus. Rollen Sie Verlängerungskabel vollständig aus. Vermeiden Sie elektrische Überlast.
- Ziehen Sie vor Wartungs-, Pflege- oder Reparaturarbeiten an dem Gerät das Netzkabel aus der Netzsteckdose, indem Sie es am Netzstecker anfassen.
- Schalten Sie das Gerät aus und entfernen Sie das Netzkabel aus der Netzsteckdose, wenn Sie das Gerät nicht verwenden.
- Nutzen Sie das Gerät niemals, wenn Sie Schäden an Netzstecker oder Netzkabel feststellen.
Wenn das Netzkabel dieses Gerätes beschädigt wird, muss es durch den Hersteller oder seinen Kundendienst oder eine ähnlich qualifizierte Person ersetzt werden, um Gefährdungen zu vermeiden.
Defekte Netzkabel stellen eine ernsthafte Gefahr für die Gesundheit dar!
- Beachten Sie bei der Aufstellung die Mindestabstände zu Wänden und Gegenständen sowie die Lager- und Betriebsbedingungen gemäß dem Kapitel Technischer Anhang.
- Stellen Sie sicher, dass Lufteinlass und Luftauslass frei sind.
- Stellen Sie sicher, dass die Ansaugseite stets frei von Schmutz und losen Gegenständen ist.
- Entfernen Sie keine Sicherheitszeichen, Aufkleber oder Etiketten vom Gerät. Halten Sie alle Sicherheitszeichen, Aufkleber und Etiketten in einem lesbaren Zustand.
- Transportieren Sie das Gerät ausschließlich aufrecht und mit entleertem Wasserbehälter.
- Vor Lagerung oder Transport entleeren Sie den Wasserbehälter. Trinken Sie das Wasser nicht. Es besteht Gesundheitsgefahr!
- Beachten Sie, dass eine hohe Luftfeuchtigkeit das Wachstum von biologischen Organismen im Umfeld fördern kann.
- Achten Sie darauf, dass Gegenstände in der Umgebung des Gerätes nicht feucht oder nass werden. Wenn Feuchtigkeit auftritt, muss der Ausstoß reduziert werden. Wenn sich der Ausstoß nicht reduzieren lässt, ist das Gerät nur periodisch zu benutzen. Es darf nicht zugelassen werden, dass aufsaugende Materialien, wie Auslegeware, Vorhänge, Gardinen oder Tischdecken feucht werden.
- Achten Sie darauf, dass das Wasser im Wasserbehälter alle 3 Tage ausgewechselt wird. Ansonsten besteht die Gefahr, dass im Wasserbehälter Mikroorganismen entstehen, die in Luft oder das Wasser gelangen und ein Gesundheitsrisiko darstellen.
- Befüllen Sie den Wasserbehälter ausschließlich mit frischem Trinkwasser, Eiswürfeln aus Trinkwasser und / oder geeigneten Kühlakkus.
- Die Kühlakkus sind kein Spielzeug. Halten Sie Kinder und Tiere fern.
- Öffnen Sie niemals die Kühlakkus. Die Flüssigkeit in den Kühlakkus kann gesundheitsschädlich sein.
- Verzehren Sie nicht das Eis, was sich ggf. auf den Kühlakkus bilden kann. Es besteht Gesundheitsgefahr!
- Setzen Sie keine wiederaufladbaren Batterien in die Fernbedienung ein.

Bestimmungsgemäße Verwendung

Verwenden Sie das Gerät ausschließlich zur Luftkühlung von Innenräumen unter Einhaltung der technischen Daten.

Zur bestimmungsgemäßen Verwendung gehört die Luftkühlung von:

- Wohnräumen
- Museen
- Lagern und Archiven
- Büchereien
- Telefonzentralen und Computerräumen

Vorhersehbare Fehlanwendung

- Stellen Sie das Gerät nicht auf nassem bzw. überschwemmtem Untergrund auf.
- Legen Sie keine Gegenstände, wie z. B. Kleidungsstücke, auf das Gerät.
- Verwenden Sie das Gerät nicht im Freien.
- Nehmen Sie keine eigenmächtigen baulichen Veränderungen sowie An- oder Umbauten am Gerät vor.
- Eine andere Verwendung als die bestimmungsgemäße Verwendung gilt als vernünftigerweise vorhersehbare Fehlanwendung.

Personalqualifikation

Personen, die dieses Gerät verwenden, müssen:

- sich der Gefahren bewusst sein, die beim Arbeiten mit Elektrogeräten in feuchter Umgebung entstehen.
- die Bedienungsanleitung, insbesondere das Kapitel Sicherheit, gelesen und verstanden haben.

Wartungstätigkeiten, die das Öffnen des Gehäuses erfordern, dürfen nur von Elektrofachbetrieben oder von Trotec durchgeführt werden.

Sicherheitszeichen und Schilder auf dem Gerät

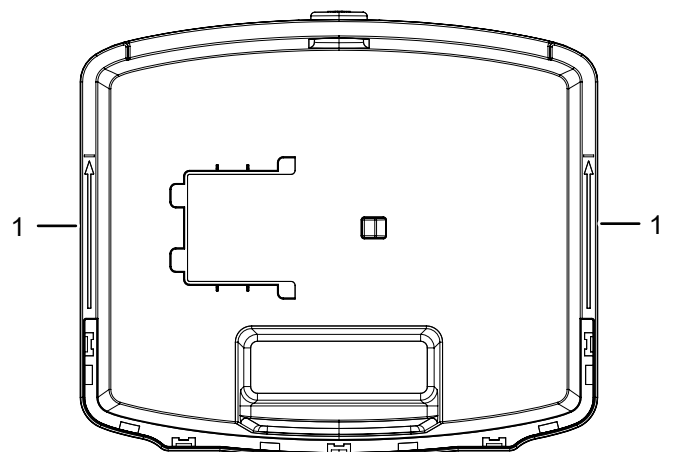
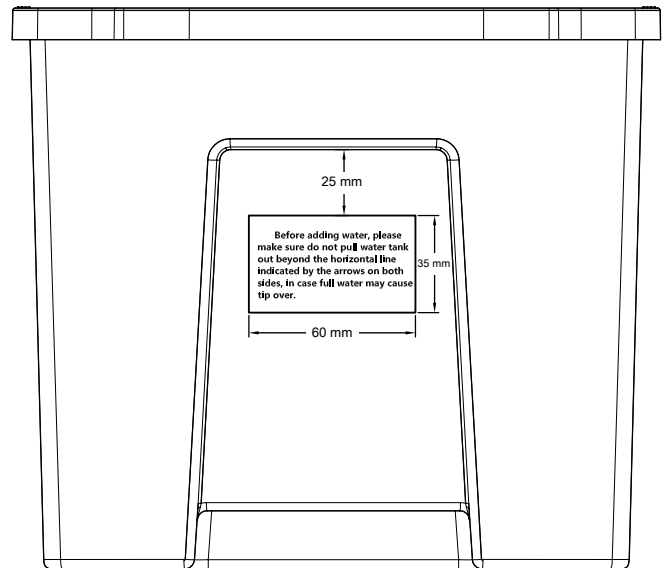
Hinweis

Entfernen Sie keine Sicherheitszeichen, Aufkleber oder Etiketten vom Gerät. Halten Sie alle Sicherheitszeichen, Aufkleber und Etiketten in einem lesbaren Zustand.

Folgende Sicherheitszeichen und Schilder sind auf dem Gerät angebracht:

Dieser Aufkleber befindet sich in englischer Sprache auf dem Gerät.

Bevor Sie Wasser einfüllen, achten Sie darauf, dass Sie den Wasserbehälter nicht über die horizontale Linie herausziehen, die auf beiden Seiten durch Pfeile (1) angezeigt wird. Ansonsten kann ein Umkippen des Geräts verursacht werden.



Restgefahren



Warnung vor elektrischer Spannung

Arbeiten an elektrischen Bauteilen dürfen nur von einem autorisierten Fachbetrieb durchgeführt werden!



Warnung vor elektrischer Spannung

Entfernen Sie vor allen Arbeiten am Gerät den Netzstecker aus der Netzsteckdose!
Berühren Sie den Netzstecker nicht mit feuchten oder nassen Händen.
Ziehen Sie das Netzkabel aus der Netzsteckdose, indem Sie es am Netzstecker anfassen.



Warnung

Die Flüssigkeit in den Kühlakkus kann gesundheitsschädlich sein!
Wenn die Flüssigkeit verschluckt wurde, suchen Sie umgehend einen Arzt auf.
Wenn die Flüssigkeit in die Augen gelangt ist, spülen Sie die Augen mit Wasser aus und suchen Sie umgehend einen Augenarzt auf.



Warnung

Von diesem Gerät können Gefahren ausgehen, wenn es von nicht eingewiesenen Personen unsachgemäß oder nicht bestimmungsgemäß eingesetzt wird! Beachten Sie die Personalqualifikationen!



Warnung

Das Gerät ist kein Spielzeug und gehört nicht in Kinderhände.



Warnung

Erstickungsgefahr!
Lassen Sie das Verpackungsmaterial nicht achtlos liegen. Es könnte für Kinder zu einem gefährlichen Spielzeug werden.

Hinweis

Betreiben Sie das Gerät nicht ohne eingesetzten Luftfilter am Lufteinlass!
Ohne Luftfilter wird das Geräteinnere stark verschmutzt, dadurch kann die Leistung gemindert und das Gerät beschädigt werden.

Verhalten im Notfall

1. Schalten Sie das Gerät aus.
2. Trennen Sie im Notfall das Gerät von der Netzeinspeisung:
Ziehen Sie das Netzkabel aus der Netzsteckdose, indem Sie es am Netzstecker anfassen.
3. Schließen Sie ein defektes Gerät nicht wieder an den Netzanschluss an.

Informationen über das Gerät

Gerätebeschreibung

Der Luftkühler kühlt Räume mittels Verdunstungskälte auf angenehme Temperaturen herunter.

Das Gerät wird mit Kaltwasser oder wahlweise Eiswürfeln und / oder Kühlakkus befüllt, um die einströmende warme Luft am Verdunstungsfilter abzukühlen und über den Ventilator als kalte Luft wieder auszublasen.

Neben seiner Kühlungsfunktion ist das Gerät auch zur Lufterfrischung einsetzbar: Dank eines integrierten Luftfilters sowie der Wabenstruktur des Verdunstungsfilters wird die angesaugte Luft gefiltert und befeuchtet.

Die Ventilatorgeschwindigkeit ist in fünf Stufen einstellbar.

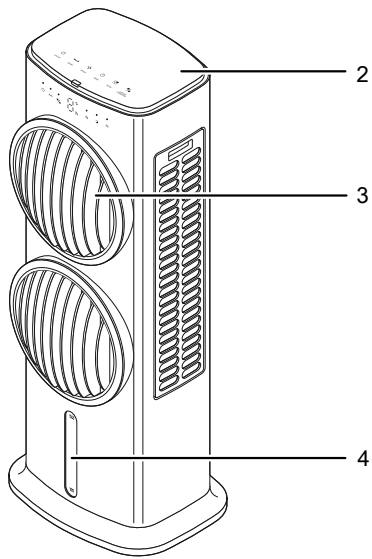
Das Gerät verfügt über 2 aerodynamisch geformte Luftauslass-Lamellen, die nicht nur eine Luftzirkulation von 360° ermöglichen, sondern auch einen Wirbelwind nachahmen können.

Die Ausblasrichtung der gekühlten Luft kann über den optional zuschaltbaren, automatischen Swing-Modus eingestellt werden.

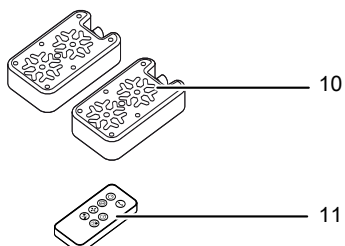
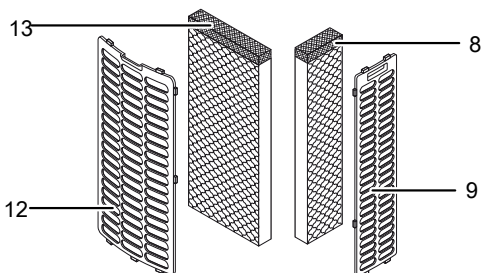
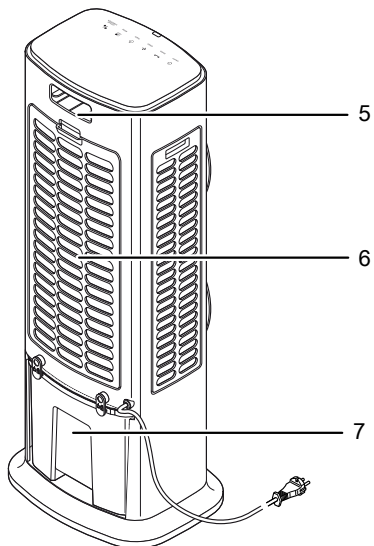
Das Gerät verfügt über einen Nacht-Modus, der den flüsterleisen Betrieb während der Schlafenszeit ermöglicht.

Das Gerät kann über das Bedienfeld am Gerät oder über die Infrarot-Fernbedienung bedient werden.

Gerätedarstellung



Nr.	Bezeichnung
2	Bedienfeld
3	Luftauslass mit Lüftungsklappen mit Swing-Funktion
4	Füllstandanzeige des Wasserbehälters
5	Transportgriff mit Fach für die Fernbedienung
6	Lufteinlass mit Luftfilter und Verdunstungsfilter
7	Wasserbehälter mit Verriegelungsclips
8	Verdunstungsfilter (beidseitig)
9	Luftfilter (beidseitig)
10	Kühlakkus
11	Fernbedienung
12	Luftfilter (hinten)
13	Verdunstungsfilter (hinten)



Transport und Lagerung

Hinweis

Wenn Sie das Gerät unsachgemäß lagern oder transportieren, kann das Gerät beschädigt werden. Beachten Sie die Informationen zum Transport und zur Lagerung des Gerätes.

Transport

Das Gerät ist zum leichteren Transport mit Transportrollen versehen.

Das Gerät ist zum leichteren Transport mit einem Transportgriff versehen.

Beachten Sie folgende Hinweise **vor** jedem Transport:

- Schalten Sie das Gerät aus.
- Ziehen Sie das Netzkabel aus der Netzsteckdose, indem Sie es am Netzstecker anfassen.
- Entleeren Sie den Wasserbehälter.
- Benutzen Sie das Netzkabel nicht als Zugschnur.
- Rollen Sie das Gerät nur auf ebenen und glatten Flächen.

Beachten Sie folgende Hinweise **nach** jedem Transport:

- Stellen Sie das Gerät nach dem Transport aufrecht auf.

Lagerung

Beachten Sie folgende Hinweise **vor** jeder Lagerung:

- Entleeren und reinigen Sie den Wasserbehälter vor der Lagerung (siehe Kapitel Wartung).
- Lassen Sie den Verdunstungsfilter vor der Lagerung trocknen. Andernfalls kann das Gerät nach Wiederinbetriebnahme einen modrigen Geruch verbreiten.
- Ziehen Sie das Netzkabel aus der Netzsteckdose, indem Sie es am Netzstecker anfassen.

Halten Sie bei Nichtbenutzung des Gerätes die folgenden Lagerbedingungen ein:

- trocken und vor Frost und Hitze geschützt
- in aufrechter Position an einem vor Staub und direkter Sonneneinstrahlung geschützten Platz
- ggf. mit einer Hülle vor eindringendem Staub geschützt
- Keine weiteren Geräte oder Gegenstände auf das Gerät stellen, um Beschädigungen am Gerät zu vermeiden
- Batterien aus der Fernbedienung entfernen

Montage und Inbetriebnahme

Lieferumfang

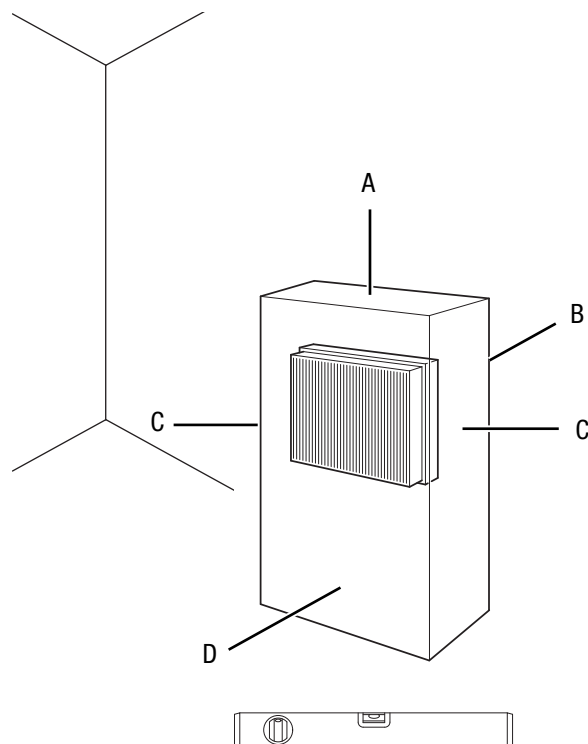
- 1 x Gerät
- 3 x Verdunstungsfilter
- 3 x Luftfilter
- 2 x Kühlakku
- 1 x Fernbedienung
- 1 x Anleitung

Gerät auspacken

1. Öffnen Sie den Karton und entnehmen Sie das Gerät.
2. Entfernen Sie die Verpackung vollständig vom Gerät.
3. Wickeln Sie das Netzkabel vollständig ab. Achten Sie darauf, dass das Netzkabel nicht beschädigt ist, und beschädigen Sie es beim Abwickeln nicht.

Inbetriebnahme

Beachten Sie bei der Aufstellung des Gerätes die Mindestabstände zu Wänden und Gegenständen gemäß dem Kapitel Technischer Anhang.



- Vor der Wiederinbetriebnahme des Gerätes überprüfen Sie den Zustand des Netzkabels. Bei Zweifeln an dessen einwandfreiem Zustand rufen Sie den Kundendienst an.
- Stellen Sie das Gerät aufrecht und standsicher auf tragfähigem Untergrund auf.

- Vermeiden Sie Stolperstellen beim Verlegen des Netzkabels bzw. weiterer Elektrokabel, insbesondere bei Aufstellung des Gerätes in der Raummitte. Verwenden Sie Kabelbrücken.
- Stellen Sie sicher, dass Kabelverlängerungen vollständig aus- bzw. abgerollt sind.
- Achten Sie darauf, dass Vorhänge oder andere Gegenstände die Luftströmung nicht behindern.

Setzen Sie vor der Erstinbetriebnahme Batterien in die Fernbedienung ein.

Wasserbehälter füllen

Für die Luftkühlung benötigt das Gerät frisches Trinkwasser.



Warnung vor elektrischer Spannung

Entfernen Sie vor allen Arbeiten am Gerät den Netzstecker aus der Netzsteckdose!
Berühren Sie den Netzstecker nicht mit feuchten oder nassen Händen.
Ziehen Sie das Netzkabel aus der Netzsteckdose, indem Sie es am Netzstecker anfassen.

Hinweis

Befüllen Sie das Gerät ausschließlich mit frischem Trinkwasser. Die Wassertemperatur darf max. 40 °C betragen.



Info

Wechseln Sie das Wasser alle 3 Tage aus, um Bakterienbildung zu vermeiden.



Info

Sie können optional Kühllakkus in den Wasserbehälter geben, um einen weiteren Kühlungseffekt zu erzielen.

Beachten Sie folgende Hinweise beim Gebrauch der Kühllakkus:

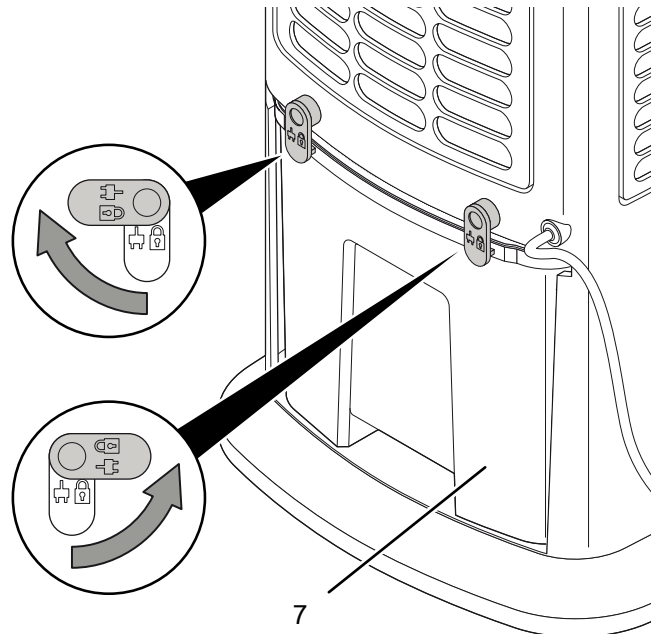
- Legen Sie die Kühllakkus vor dem Gebrauch für mindestens 4 Stunden in ein Gefrierfach.
- Legen Sie die Kühllakkus in den Wasserbehälter, bevor Sie diesen mit Wasser befüllen.



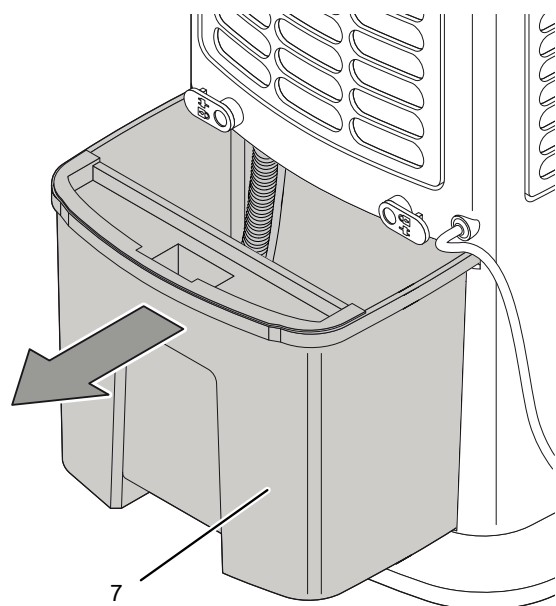
Info

Beim Einsatz von Kühllakkus bei warmen Außentemperaturen kann Kondensat am Wasserbehälter entstehen, das auf den Boden tropfen kann.

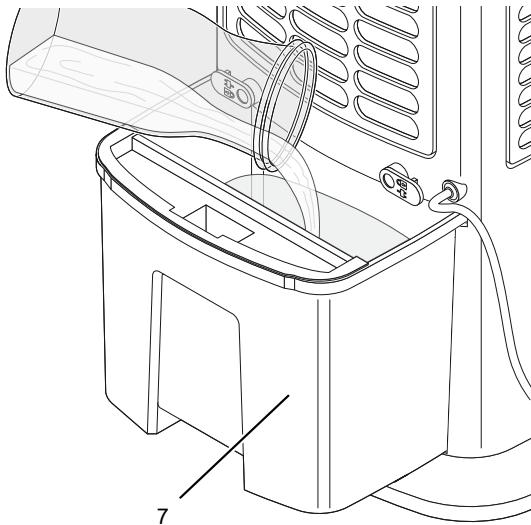
1. Trennen Sie das Gerät vom Stromnetz, bevor Sie Wasser nachfüllen oder Kühllakkus in das Gerät legen.
2. Entriegeln Sie den Wasserbehälter (7), indem Sie die beiden Clips von der senkrechten Position in die waagerechte Position drehen.



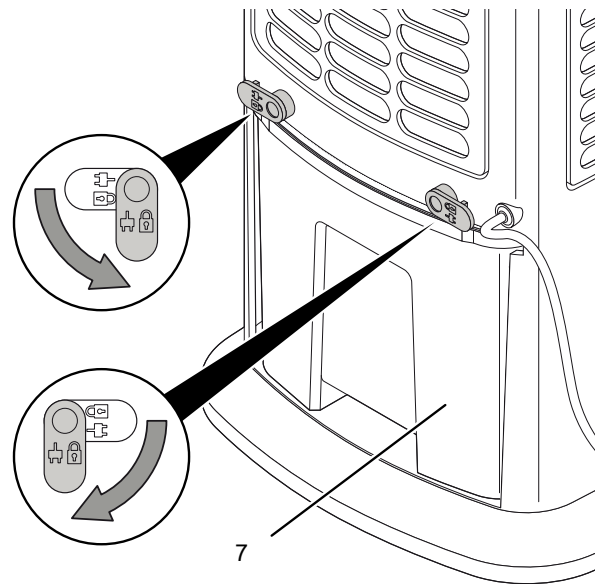
3. Ziehen Sie den Wasserbehälter (7) zur Hälfte aus dem Gerät. Achten Sie darauf, dass Sie den Wasserbehälter nicht über die angegebenen Markierungen herausziehen (siehe Sicherheitszeichen und Schilder auf dem Gerät).



4. Legen Sie bei Bedarf die Kühlakkus in den Wasserbehälter (7), um einen weiteren Kühlungseffekt zu erzielen.
5. Füllen Sie ausschließlich frisches Trinkwasser in den Wasserbehälter. Optional können Sie für zusätzliche Kühlung Eiswürfel aus Trinkwasser einfüllen.
 - ⇒ Beachten Sie den minimalen und maximalen Füllstand an der Füllstandsanzeige. Der Wasserbehälter (7) muss mindestens bis zum minimalen Füllstand befüllt werden, damit die Pumpe arbeiten kann.

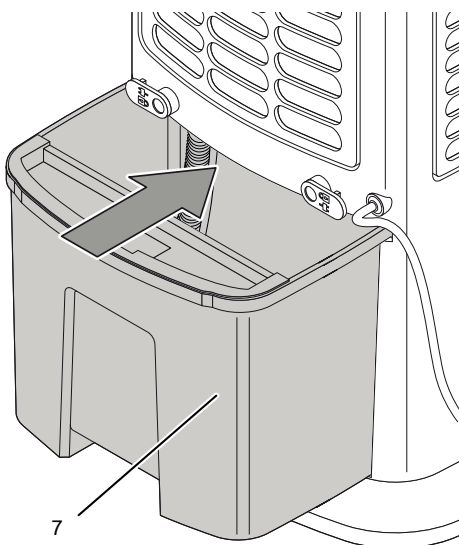


7. Verriegeln Sie den Wasserbehälter (7), indem Sie die Clips von der waagerechten Position in die senkrechte Position drehen.



8. Stellen Sie sicher, dass das Gerät von außen nicht feucht oder nass ist. Andernfalls wischen Sie das Gerät trocken.

6. Setzen Sie den Wasserbehälter (7) wieder komplett das Gerät ein.



Verdunstungsfilter und Luftfilter einsetzen

Hinweis

Das Gerät darf in der Betriebsart Luftkühlung nicht ohne Verdunstungsfilter betrieben werden, da sonst die *Kühlung* nicht funktioniert.

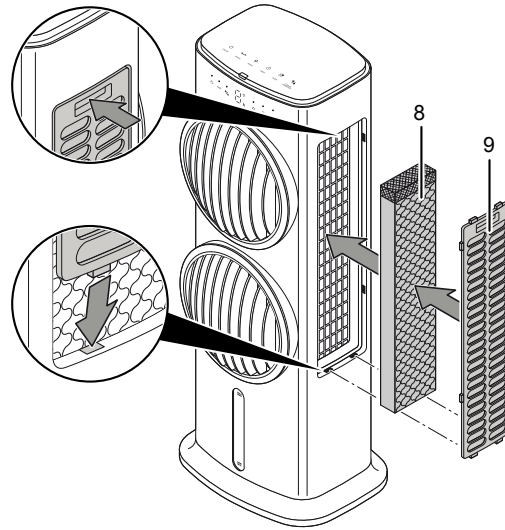
Hinweis

Betreiben Sie das Gerät nicht ohne eingesetzten Luftfilter am Lufteinlass!
Ohne Luftfilter wird das Geräteinnere stark verschmutzt, dadurch kann die Leistung gemindert und das Gerät beschädigt werden.

Hinweis

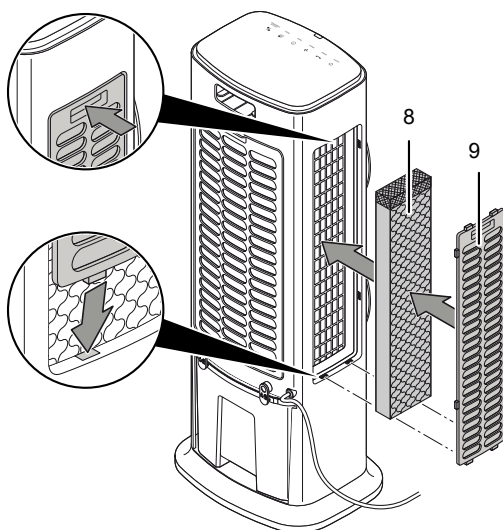
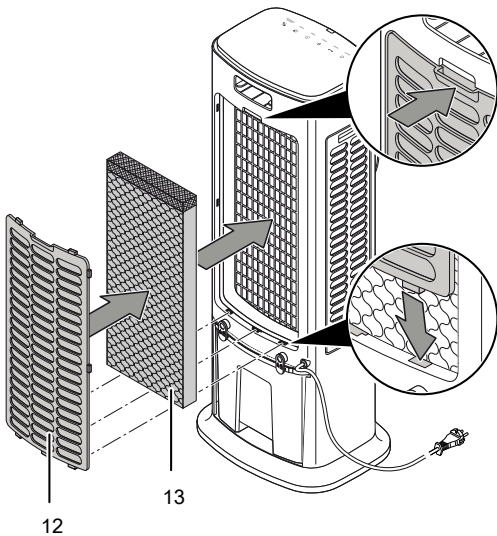
Für eine gleichmäßige Verteilung des Wassers achten Sie darauf, dass sich das Kopfteil des Verdunstungsfilters oben befindet.

- Stellen Sie vor dem Einschalten sicher, dass der Verdunstungsfilter und der Luftfilter eingesetzt sind.



Netzkabel anschließen

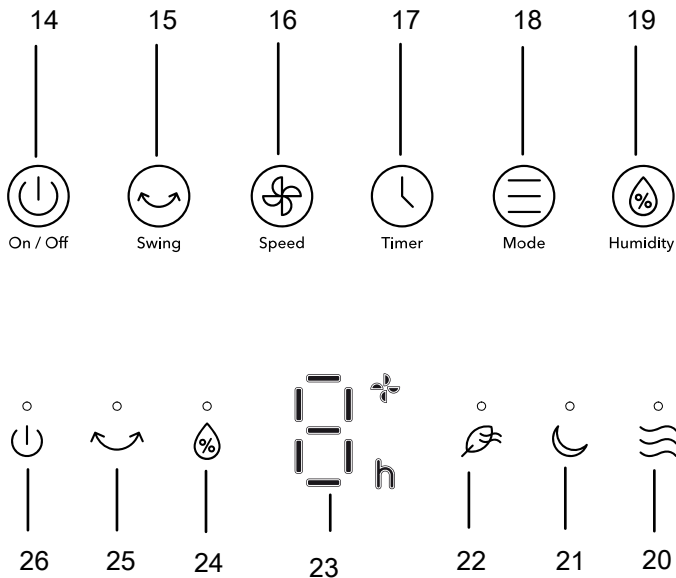
- Stecken Sie den Netzstecker in eine ordnungsgemäß abgesicherte Netzsteckdose.



Bedienung

- Vermeiden Sie offene Türen und Fenster.

Bedienfeld



Display

Nr.	Bezeichnung	Bedeutung
14	Taste On/Off	Gerät ein- und ausschalten
15	Taste <i>Swing</i>	Swing-Funktion ein- oder ausschalten
16	Taste <i>Speed</i>	Ventilatorgeschwindigkeit einstellen
17	Taste <i>Timer</i>	Timer ein- oder ausschalten: 1 h - 9 h
18	Taste <i>Mode</i>	Wahltaste für die Betriebsart <i>Lufterfrischung</i> , <i>Nachtmodus</i> und <i>Ventilation</i>
19	Taste <i>Luftkühlung</i>	Betriebsart <i>Luftkühlung</i> ein- oder ausschalten
	LED <i>Ventilation</i>	Leuchtet bei aktivierter Betriebsart <i>Ventilation</i>
21	LED <i>Nachtmodus</i>	Leuchtet bei aktivierter Betriebsart <i>Nachtmodus</i>

Nr.	Bezeichnung	Bedeutung
22	LED <i>Lufterfrischung</i>	Leuchtet bei aktivierter Betriebsart <i>Lufterfrischung</i>
23	Segmentanzeige	Anzeige der Ventilatorgeschwindigkeit: 1 Stufe = sehr niedrige Geschwindigkeit 2 Stufe = niedrige Geschwindigkeit 3 Stufe = mittlere Geschwindigkeit 4 Stufe = hohe Geschwindigkeit 5 Stufe = sehr hohe Geschwindigkeit Anzeige der Stundenzahl während der Timer-Programmierung (1 h - 9 h)
24	LED <i>Luftkühlung</i>	Leuchtet bei der aktivierten Betriebsart <i>Luftkühlung</i> Blinkt bei leerem Wasserbehälter
25	LEDs <i>Swing</i>	Leuchtet bei aktivierter Swing-Funktion
26	LED <i>On/Off</i>	Leuchtet, wenn das Gerät eingeschaltet ist

Gerät einschalten

Nachdem Sie das Gerät, wie im Kapitel Montage und Inbetriebnahme beschrieben, betriebsbereit aufgestellt haben, können Sie es einschalten:

1. Drücken Sie die Taste *On/Off* (14) auf dem Gerät.
 - ⇒ Es ertönt ein Signalton.
 - ⇒ Das Gerät startet in den zuletzt gewählten Einstellungen.

Betriebsart einstellen

Das Gerät verfügt über die folgenden Betriebsarten:


- *Luftkühlung*
- *Ventilation*
- *Lufterfrischung*
- *Nachtmodus*

Luftkühlung

Die Betriebsart *Luftkühlung* kann in allen anderen Betriebsarten zugeschaltet werden.

In der Betriebsart *Luftkühlung* wird die Pumpe eingeschaltet und das Wasser über den Verdunstungsfilter verteilt, um die zirkulierende Luft mit Wasser zu kühlen. In der Betriebsart *Luftkühlung* wird die Luft gleichzeitig befeuchtet.

Gehen Sie wie folgt vor, um die *Luftkühlung* einzuschalten:

- ✓ Der Wasserbehälter (7) enthält mindestens bis zur minimalen Füllgrenze Wasser.
- 1. Drücken Sie die Taste *Luftkühlung* (19).
 - ⇒ Die LED *Luftkühlung* (24) leuchtet.
 - ⇒ Die Pumpe springt an.
- 2. Drücken Sie die Taste *Speed* (16), um die gewünschte Ventilatorgeschwindigkeit einzustellen.
 - ⇒ Die eingestellte Ventilatorgeschwindigkeit und das Symbol  werden in der Segmentanzeige (23) angezeigt.
- 3. Drücken Sie die Taste *Luftkühlung* (19) erneut, wenn Sie die *Luftkühlung* ausschalten wollen.
 - ⇒ Die LED *Luftkühlung* (24) erlischt.
 - ⇒ Das Gerät läuft in der vorher eingestellten Betriebsart mit ausgeschalteter Pumpe weiter.

Hinweis

Während der Betriebsart *Luftkühlung* darf der Luft- und Verdunstungsfilter nicht entnommen werden, da sonst das Wasser aus dem Filter nach unten in das Innere des Gerätes tropft.


Hinweis

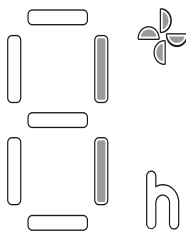
Die LED *Luftkühlung* (24) blinkt, wenn der Wasserbehälter leer ist. Füllen Sie den Wasserbehälter auf, wie unter Wasserbehälter füllen beschrieben.

Ventilation

In der Betriebsart *Ventilation* können Sie alle 5 Geschwindigkeitsstufen manuell auswählen.

Gehen Sie wie folgt vor, um die *Ventilation* einzustellen:


1. Drücken Sie die Taste *Speed* (16), bis die gewünschte Ventilatorstufe in der Segmentanzeige angezeigt wird.
 - ⇒ Die eingestellte Ventilatorgeschwindigkeit und das Symbol  werden in der Segmentanzeige (23) angezeigt.



Lufterfrischung

In der Betriebsart *Lufterfrischung* findet eine an- und abschwellige Ventilationsgeschwindigkeit statt, um einen angenehmen, natürlichen Luftstrom zu erzeugen.


Gehen Sie wie folgt vor, um die *Lufterfrischung* einzustellen:

1. Drücken Sie die Taste *Mode* (18), bis die LED *Lufterfrischung* (22) leuchtet.
 - ⇒ Die Stufen der Ventilatorgeschwindigkeit wechseln automatisch.
 - ⇒ Die aktuelle Ventilatorgeschwindigkeit und das Symbol  werden in der Segmentanzeige (23) angezeigt.

Nachtmodus

Das Gerät arbeitet im Nachtmodus mit einem voreingestelltem Programm aus verschiedenen Ventilatorgeschwindigkeiten, um einen auf Schlafbedürfnisse angepassten Luftstrom zu erzeugen.

Der Nachtmodus kann in Kombination mit den 5 Geschwindigkeitsstufen und der *Luftkühlung* eingeschaltet werden.

1. Drücken Sie die Taste *Mode* (18), bis die LED *Nachtmodus* (21) leuchtet.
2. Drücken Sie die Taste *Speed* (16), um die gewünschte Ventilatorgeschwindigkeit einzustellen.
 - ⇒ Die eingestellte Ventilatorgeschwindigkeit und das Symbol  werden in der Segmentanzeige (23) angezeigt.
 - ⇒ Der Luftstrom reguliert sich in allen Ventilatorstufen automatisch. Nach 30 Minuten schaltet das Gerät jeweils in eine niedrigere Stufe, bis Ventilatorstufe 1 erreicht ist.



Info

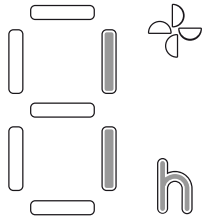
Wenn Sie im Nachtmodus die *Luftkühlung* aktivieren, ertönt auch hier ein Alarmsignal bei leerem Wasserbehälter.

Timer einstellen

Die Funktion kann bei allen Betriebsarten eingestellt werden. Die Stundenzahl kann in 1h-Schritten (1 h bis 9 h) eingestellt werden.

Automatisches Ausschalten

- ✓ Das Gerät ist eingeschaltet.
- 1. Drücken Sie die Taste *Timer* (17), bis die gewünschte Stundenanzahl in der Segmentanzeige (23) angezeigt wird.
 - ⇒ In der Segmentanzeige (23) werden die eingestellte Stundenanzahl und das Symbol **h** angezeigt.



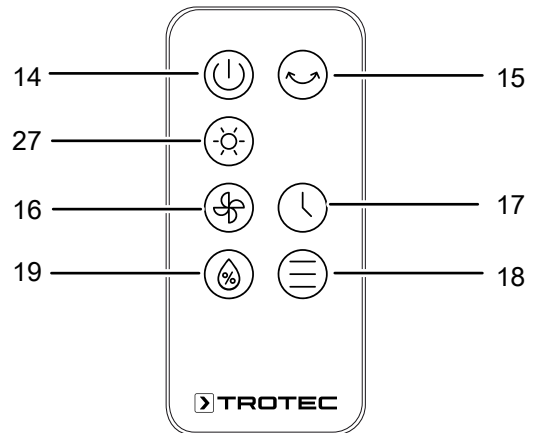
- ⇒ Die Timer-Programmierung ist aktiviert.
- ⇒ Der Timer ist auf die gewünschte Stundenzahl eingestellt.
- ⇒ Das Gerät schaltet sich automatisch nach Ablauf der eingestellten Stunden aus.

Hinweise zum automatischen Abschalten:

- Das Drücken der Taste *On/Off* (14) deaktiviert das automatische Abschalten.

Fernbedienung

Alle Einstellungen des Gerätes können auch über die im Lieferumfang enthaltene Fernbedienung vorgenommen werden.



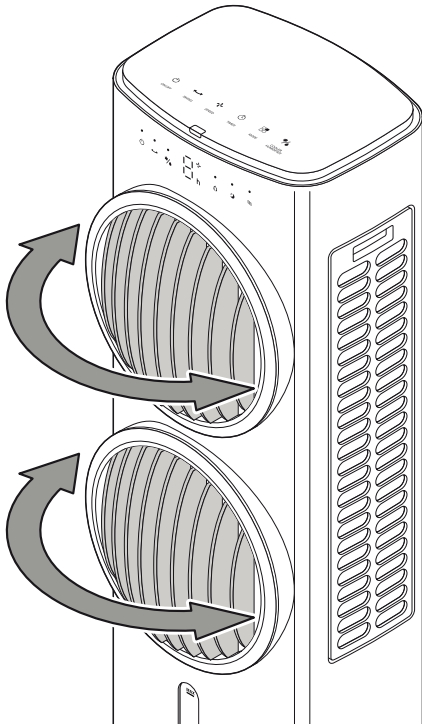
Nr.	Bezeichnung	Bedeutung
14	Taste <i>On/Off</i>	Gerät ein- oder ausschalten
15	Taste <i>Swing</i>	Swing-Funktion ein- oder ausschalten
16	Taste <i>Speed</i>	Ventilatorgeschwindigkeit erhöhen oder verringern
17	Taste <i>Timer</i>	Timer ein- oder ausschalten: 1 h - 9 h
18	Taste <i>Mode</i>	Wahltaste für die Betriebsart <i>Ventilation</i> , <i>Lüfterfrischung</i> und <i>Nachtmodus</i>
19	Taste <i>Luftkühlung</i>	Betriebsart <i>Luftkühlung</i> ein- oder ausschalten
27	Taste <i>Screen</i>	LEDs des Bedienfeldes ein- und ausschalten

Swing-Funktion

Die Swing-Funktion kann bei Bedarf in allen Betriebsarten zugeschaltet werden.

Die vertikalen Luftleitklappen bewegen sich automatisch bei eingeschalteter Swing-Funktion und sorgen so für eine kontinuierliche Luftzirkulation.

1. Drücken Sie die Taste *Swing* (15), um die Swing-Funktion ein- oder auszuschalten.



Memory-Funktion

Schalten Sie das Gerät aus dem Standby-Modus wieder ein, sind die gewählten Einstellungen für die Betriebsart und die Swing-Funktion gespeichert. Ein ggf. programmierter Timer wird nicht im Gerät gespeichert.

Wasser nachfüllen

Das Gerät signalisiert einen leeren Wasserbehälter, wenn die LED *Luftkühlung* (24) blinkt. Der Wasserbehälter muss dann befüllt werden.

Für die Luftkühlung benötigt das Gerät frisches Trinkwasser:



Warnung vor elektrischer Spannung

Entfernen Sie vor allen Arbeiten am Gerät den Netzstecker aus der Netzsteckdose!
Berühren Sie den Netzstecker nicht mit feuchten oder nassen Händen.
Ziehen Sie das Netzkabel aus der Netzsteckdose, indem Sie es am Netzstecker anfassen.

Hinweis

Befüllen Sie das Gerät ausschließlich mit frischem Trinkwasser. Die Wassertemperatur darf max. 40 °C betragen.



Info

Wechseln Sie das Wasser alle 3 Tage aus, um Bakterienbildung zu vermeiden.

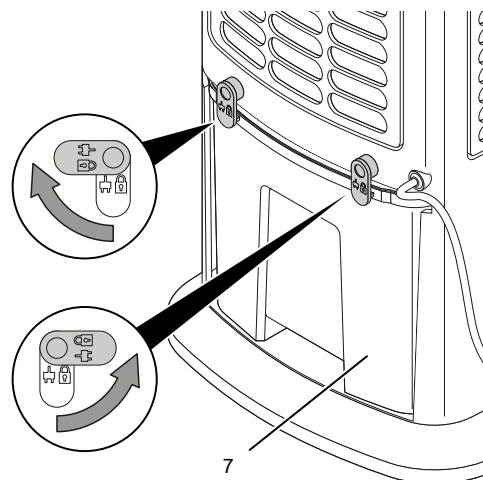
- Legen Sie die Kühlakkus vor dem Gebrauch für mindestens 4 Stunden in ein Gefrierfach.
- Legen Sie die Kühlakkus in den Wasserbehälter, bevor Sie diesen mit Wasser befüllen.



Info

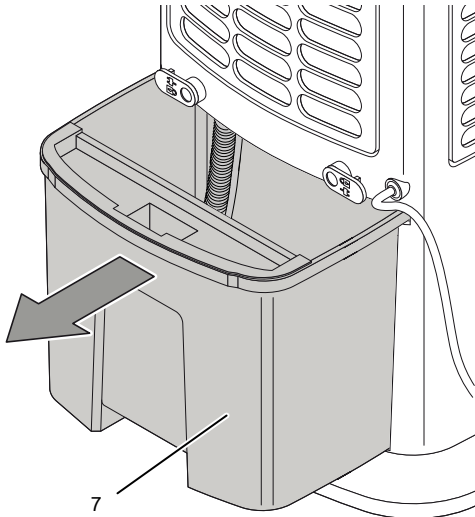
Beim Einsatz von Kühlakkus bei warmen Außentemperaturen kann Kondensat am Wasserbehälter entstehen, das auf den Boden tropfen kann.

1. Trennen Sie das Gerät vom Stromnetz, bevor Sie Wasser nachfüllen oder Kühlakkus in das Gerät legen.
2. Entriegeln Sie den Wasserbehälter (7), indem Sie die beiden Clips von der senkrechten Position in die waagerechte Position drehen.

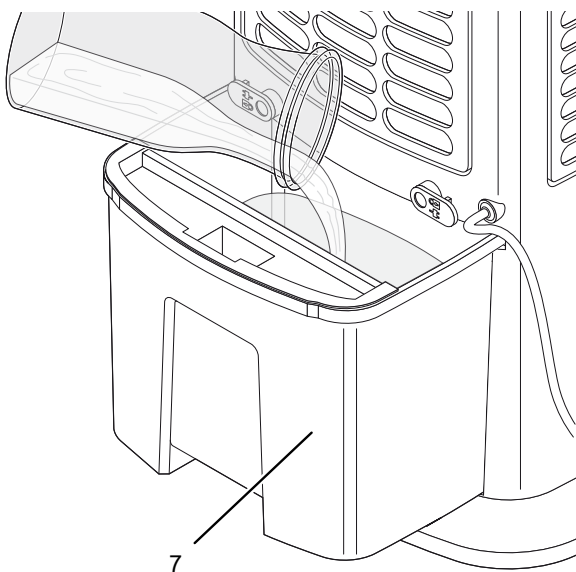


7

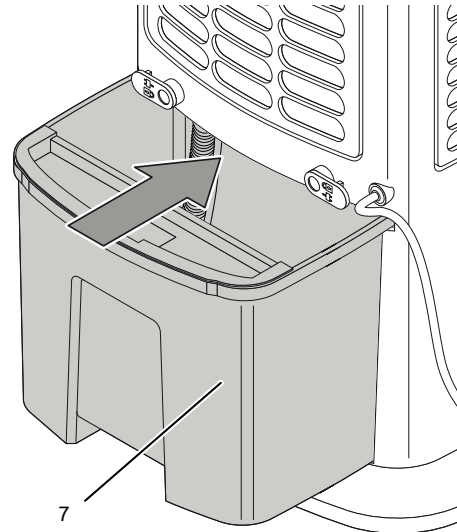
3. Ziehen Sie den Wasserbehälter (7) zur Hälfte aus dem Gerät. Achten Sie darauf, dass Sie den Wasserbehälter nicht über die angegebenen Markierungen herausziehen (siehe Sicherheitszeichen und Schilder auf dem Gerät).



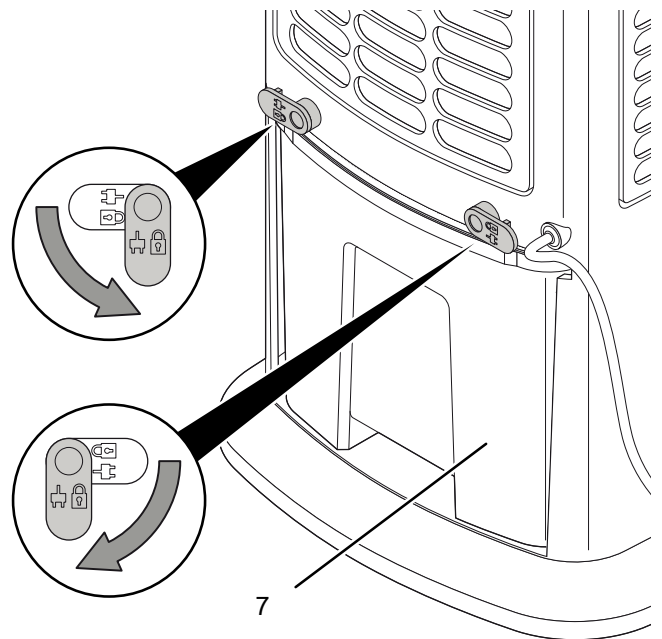
4. Legen Sie bei Bedarf die Kühlakkus in den Wasserbehälter (7), um einen weiteren Kühlungseffekt zu erzielen.
5. Füllen Sie ausschließlich frisches Trinkwasser in den Wasserbehälter. Optional können Sie für zusätzliche Kühlung Eiswürfel aus Trinkwasser einfüllen.
- ⇒ Beachten Sie den minimalen und maximalen Füllstand an der Füllstandsanzeige.
Der Wasserbehälter (7) muss mindestens bis zum minimalen Füllstand befüllt werden, damit die Pumpe arbeiten kann.



6. Setzen Sie den Wasserbehälter (7) wieder komplett das Gerät ein.



7. Verriegeln Sie den Wasserbehälter (7), indem Sie die Clips von der waagerechten Position in die senkrechte Position drehen.



8. Stellen Sie sicher, dass das Gerät von außen nicht feucht oder nass ist. Andernfalls wischen Sie das Gerät trocken.

Außerbetriebnahme



Warnung vor elektrischer Spannung

Berühren Sie den Netzstecker nicht mit feuchten oder nassen Händen.

- Schalten Sie das Gerät aus.
- Ziehen Sie das Netzkabel aus der Netzsteckdose, indem Sie es am Netzstecker anfassen.
- Leeren und reinigen Sie den Wasserbehälter (siehe Kapitel *Wartung*).
- Reinigen Sie das Gerät gemäß dem Kapitel *Wartung*.
- Lagern Sie das Gerät gemäß dem Kapitel *Transport und Lagerung*.

Nachbestellbares Zubehör



Warnung

Benutzen Sie nur Zubehör und Zusatzgeräte, die in der Bedienungsanleitung angegeben sind. Der Gebrauch anderer als in der Bedienungsanleitung empfohlener Einsatzwerkzeuge oder anderen Zubehörs kann eine Verletzungsgefahr bedeuten.

Bezeichnung	Artikelnummer
Verdunstungsfilter PAE 45	7.710.000.067
Luftfilter PAE 45	7.710.000.066

Fehler und Störungen

Das Gerät wurde während der Produktion mehrfach auf einwandfreie Funktion geprüft. Sollten dennoch Funktionsstörungen auftreten, so überprüfen Sie das Gerät nach folgender Auflistung.

Das Gerät läuft nicht an:

- Überprüfen Sie den Netzanschluss.
- Überprüfen Sie Netzkabel und Netzstecker auf Beschädigungen.
- Überprüfen Sie die bauseitige Netzabsicherung.
- Warten Sie 10 Minuten, bevor Sie das Gerät neu starten. Sollte das Gerät nicht anlaufen, lassen Sie eine elektrische Überprüfung von einem Fachbetrieb oder von Trotec durchführen.

Das Gerät arbeitet ohne oder mit reduzierter Leistung:

- Überprüfen Sie die Stellung der horizontalen Lüftungsklappen. Die Lüftungsklappen sollten so weit wie möglich geöffnet sein.
- Überprüfen Sie den Luftfilter auf Verschmutzungen. Bei Bedarf reinigen bzw. wechseln Sie den Luftfilter.

- Überprüfen Sie den Mindestabstand zu Wänden und Gegenständen. Stellen Sie das Gerät ggf. weiter in den Raum.

Das Gerät läuft, aber keine Luftkühlung bzw. die Pumpe arbeitet nicht:

- Überprüfen Sie, ob die Betriebsart *Luftkühlung* aktiviert ist.
- Überprüfen Sie den Füllstand des Wasserbehälters (siehe *Wasserbehälter füllen*).
- Überprüfen Sie, ob ggf. Gegenstände den Eingang der Pumpe blockieren. Stellen Sie sicher, dass der Eingang der Pumpe nicht blockiert ist.
- Sollte die Pumpe trotz richtig befülltem Wasserbehälter und aktivierter Luftkühlung nicht arbeiten, ist die Pumpe ggf. defekt. Kontaktieren Sie den Kundenservice.
- Stellen Sie sicher, dass die Pumpe im Wasserbehälter richtig eingesetzt und befestigt ist (siehe *Wasserbehälter füllen*).

Wasser läuft aus:

- Überprüfen Sie das Gerät auf Undichtigkeiten.
- Überprüfen Sie den Wasserbehälter auf festen Sitz.

Die Swing-Funktion funktioniert nicht:

- Der Motor für die Swing-Funktion ist ggf. defekt. Kontaktieren Sie den Kundenservice.

Das Gerät ist laut bzw. vibriert:

- Überprüfen Sie, ob das Gerät aufrecht und standsicher aufgestellt ist.

Das Gerät reagiert nicht auf die Infrarot-Fernbedienung:

- Überprüfen Sie, ob der Abstand von Fernbedienung zum Gerät zu groß ist und verringern Sie den Abstand, falls erforderlich.
- Stellen Sie sicher, dass sich keine Hindernisse, wie z. B. Möbel oder Mauern, zwischen Gerät und Fernbedienung befinden. Achten Sie auf Sichtkontakt zwischen Gerät und Fernbedienung.
- Überprüfen Sie den Ladezustand der Batterien und wechseln Sie diese aus, falls erforderlich.
- Überprüfen Sie die Batterien auf die richtige Polung, falls die Batterien gerade ausgetauscht wurden.

Das Gerät funktioniert nach den Überprüfungen nicht einwandfrei:

Kontaktieren Sie den Kundendienst. Bringen Sie das Gerät ggf. zur Reparatur zu einem autorisierten Elektrofachbetrieb oder zu Trotec.

Wartung

Wartungsintervalle

Wartungs- und Pflegeintervall	vor jeder Inbetriebnahme	bei Bedarf	alle 3 Tage	mindestens alle 2 Wochen	mindestens alle 4 Wochen	mindestens jährlich
Wasserbehälter reinigen			X			
Ansaug- und Ausblasöffnungen auf Verschmutzungen und Fremdkörper prüfen, ggf. reinigen	X				X	
Außenreinigung		X				X
Sichtprüfung des Geräteinneren auf Verschmutzungen		X				X
Luftfilter auf Verschmutzungen und Fremdkörper prüfen, ggf. reinigen	X			X		
Verdunstungsfilter austauschen		X				
Auf Beschädigungen prüfen	X					
Befestigungsschrauben prüfen		X				X
Probelauf						X

Wartungs- und Pflegeprotokoll

Gerätetyp:

Gerätenummer:

Wartungs- und Pflegeintervall	1	2	3	4	5	6	7	8	9	10	11	12	13	14	15	16
Wasserbehälter reinigen																
Ansaug- und Ausblasöffnungen auf Verschmutzungen und Fremdkörper prüfen, ggf. reinigen																
Außenreinigung																
Sichtprüfung des Geräteinneren auf Verschmutzungen																
Luftfilter auf Verschmutzungen und Fremdkörper prüfen, ggf. reinigen																
Verdunstungsfilter austauschen																
Auf Beschädigungen prüfen																
Befestigungsschrauben prüfen																
Probelauf																
Bemerkungen:																

1. Datum:	2. Datum:	3. Datum:	4. Datum:
Unterschrift:	Unterschrift:	Unterschrift:	Unterschrift:
5. Datum:	6. Datum:	7. Datum:	8. Datum:
Unterschrift:	Unterschrift:	Unterschrift:	Unterschrift:
9. Datum:	10. Datum:	11. Datum:	12. Datum:
Unterschrift:	Unterschrift:	Unterschrift:	Unterschrift:
13. Datum:	14. Datum:	15. Datum:	16. Datum:
Unterschrift:	Unterschrift:	Unterschrift:	Unterschrift:

Tätigkeiten vor Wartungsbeginn



Warnung vor elektrischer Spannung

Berühren Sie den Netzstecker nicht mit feuchten oder nassen Händen.

- Schalten Sie das Gerät aus.
- Ziehen Sie das Netzkabel aus der Netzsteckdose, indem Sie es am Netzstecker anfassen.

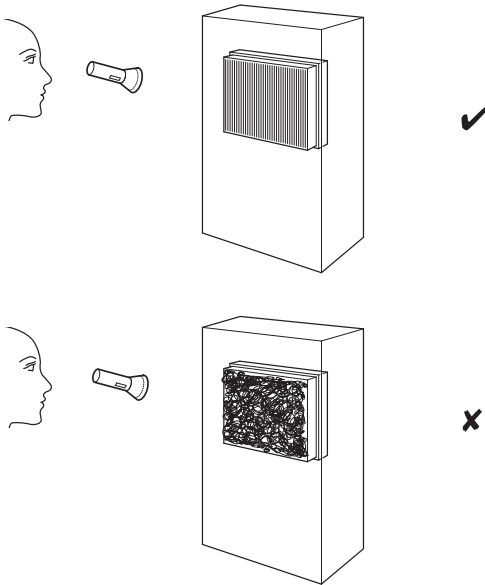


Warnung vor elektrischer Spannung

Tätigkeiten, die das Öffnen des Gerätes erfordern, dürfen nur von autorisierten Fachbetrieben oder von Trotec durchgeführt werden.

Sichtprüfung des Geräteinneren auf Verschmutzungen

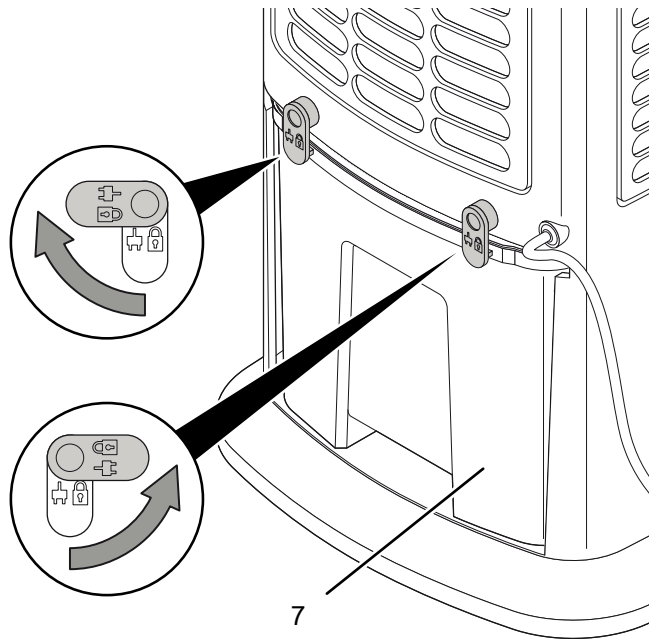
1. Entfernen Sie den Luftfilter.
2. Leuchten Sie mit einer Taschenlampe in die Öffnungen des Gerätes.
3. Prüfen Sie das Geräteinnere auf Verschmutzungen.
4. Wenn Sie eine dichte Staubschicht erkennen, lassen Sie das Geräteinnere von einem Elektrofachbetrieb oder von Trotec reinigen.
5. Setzen Sie den Luftfilter wieder ein.



Wasserbehälter reinigen

Der Wasserbehälter sollte bei aktiver Nutzung alle 3 Tage gereinigt werden. Verwenden Sie zur Reinigung und Entkalkung Haushaltsessig. Beachten Sie die Herstellerangaben und Gefahrenhinweise des Entkalkungsmittels. Der Wasserbehälter muss vor längerer Nichtbenutzung bzw. vor der Lagerung entleert werden.

1. Entriegeln Sie den Wasserbehälter (7), indem Sie die Clips von der senkrechten Position in die waagerechte Position drehen.

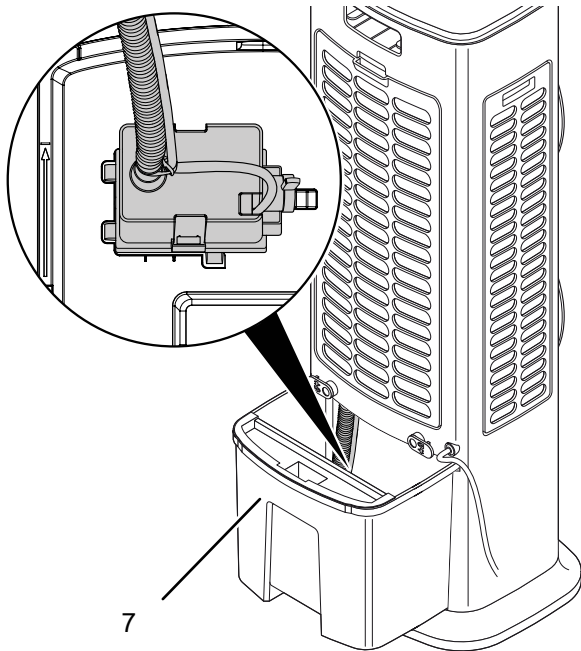


2. Ziehen Sie den Wasserbehälter ein Stück aus dem Gerät.

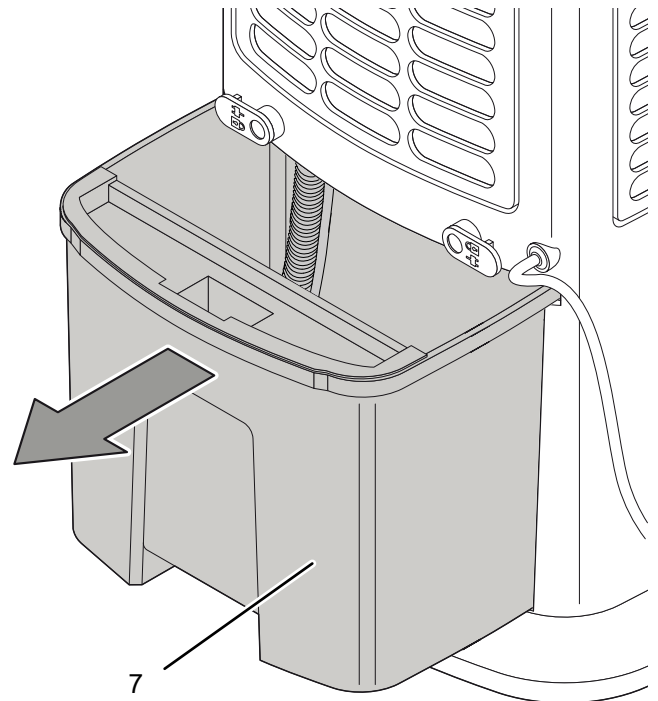
Gehäuse reinigen

Reinigen Sie das Gehäuse mit einem angefeuchteten, weichen, fusselfreien Tuch. Achten Sie darauf, dass keine Feuchtigkeit in das Gehäuse eindringt. Achten Sie darauf, dass keine Feuchtigkeit mit elektrischen Bauteilen in Kontakt kommen kann. Verwenden Sie keine aggressiven Reinigungsmittel, wie z. B. Reinigungssprays, Lösungsmittel, alkoholhaltige Reiniger oder Scheuermittel zum Befeuchten des Tuches.

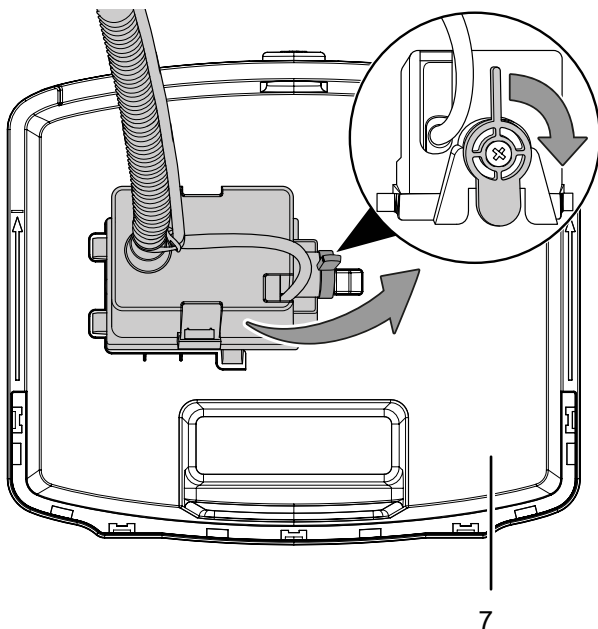
3. Lösen und entnehmen Sie die Pumpe aus dem Wasserbehälter, indem Sie den Schalter wie dargestellt in eine waagerechte Position drehen und die Pumpe dann aus der Halterung entnehmen. Achten Sie dabei darauf, dass Sie das angeschlossene Kabel und den Schlauch an der Pumpe nicht beschädigen und lösen.



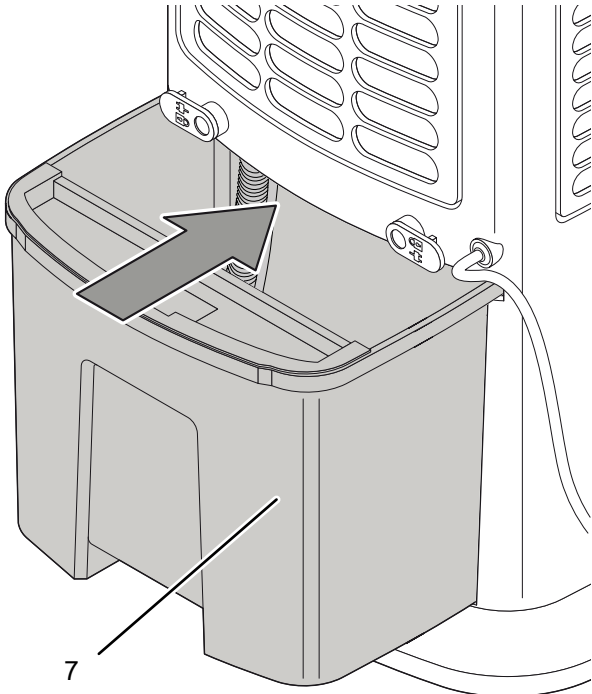
4. Entnehmen Sie den Wasserbehälter aus dem Gerät.



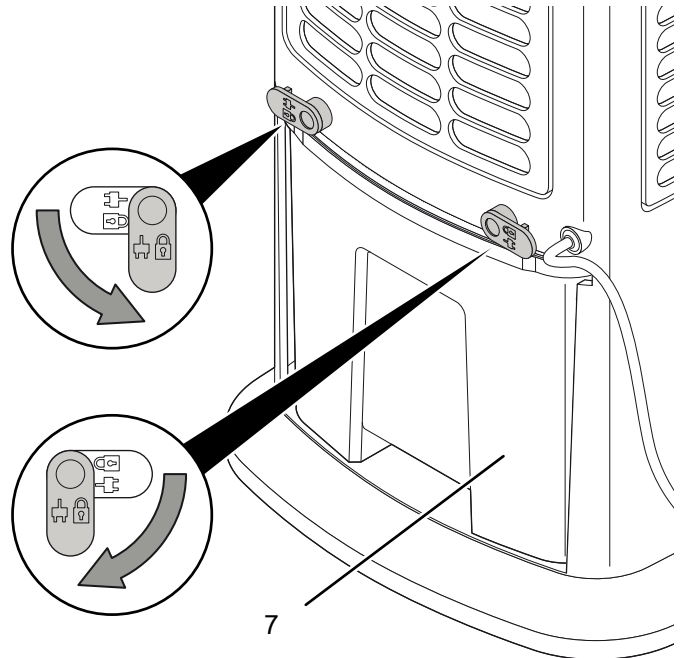
5. Waschen Sie den Wasserbehälter in einem Spülstein o.Ä. sorgfältig aus.
6. Spülen Sie den Wasserbehälter gründlich mit Haushaltsessig (Entkalkungsmittel) aus.
7. Spülen Sie das Gerät anschließend mit Wasser aus.
8. Trocknen Sie das Innere des Wasserbehälters mit einem fusselfreien Tuch.



9. Setzen Sie den Wasserbehälter (7) bis zur Hälfte in das Gerät ein. Achten Sie darauf, dass der Wasserbehälter nicht über die angegebenen Markierungen heraussteht (siehe Sicherheitszeichen und Schilder auf dem Gerät).

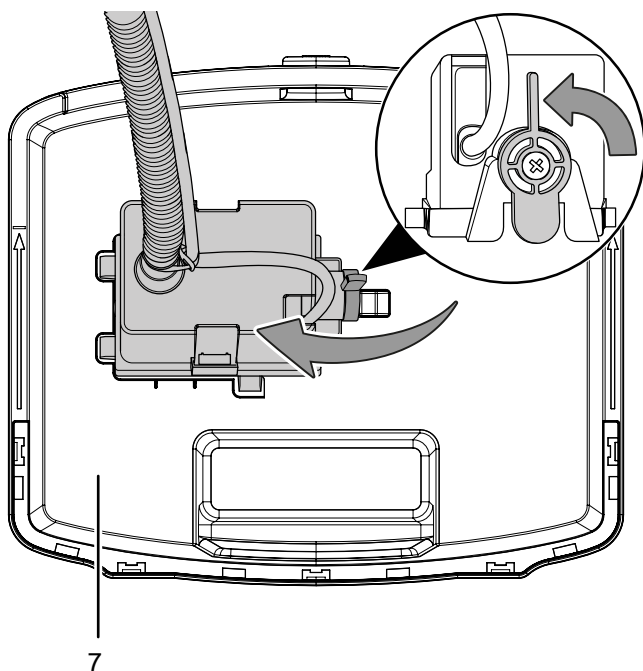


11. Schieben Sie den Wasserbehälter (7) wieder komplett in das Gerät.
 12. Verriegeln Sie den Wasserbehälter (7), indem Sie die Clips von der waagerechten Position in die senkrechte Position drehen.



10. Befestigen Sie die Pumpe im Wasserbehälter, indem Sie diese in die Halterung einschieben und dann den Schalter wie dargestellt in eine senkrechte Position drehen. Achten Sie dabei darauf, dass Sie das angeschlossene Kabel und den Schlauch an der Pumpe nicht beschädigen und lösen.

13. Füllen Sie frisches Trinkwasser in den Wasserbehälter, wenn Sie das Gerät weiterbetreiben wollen (siehe Wasser nachfüllen).



Luftfilter reinigen

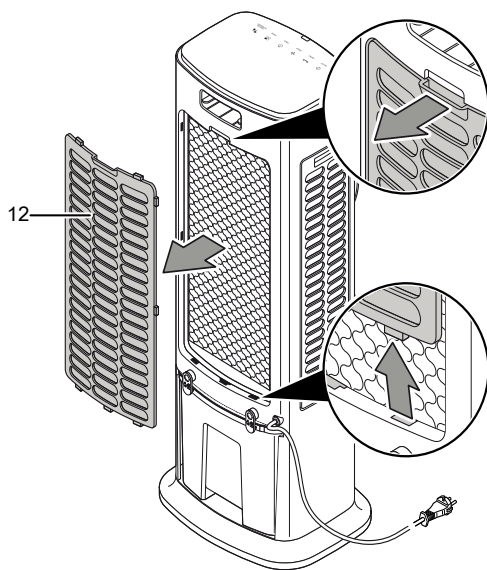
Die Luftfilter müssen gereinigt werden, sobald diese verschmutzt sind. Dies äußert sich z. B. durch eine reduzierte Leistung (siehe Kapitel Fehler und Störungen).



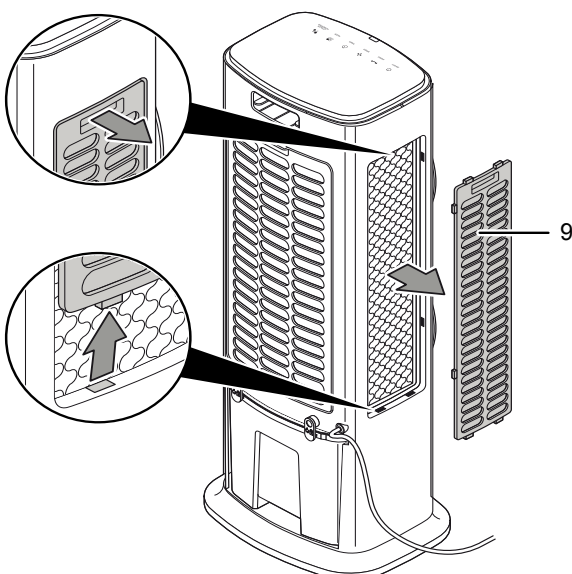
Warnung

Stellen Sie sicher, dass die Luftfilter weder abgenutzt noch beschädigt sind. Die Ecken und Kanten der Luftfilter dürfen nicht verformt und nicht abgerundet sein. Vergewissern Sie sich vor dem Wiedereinsetzen der Luftfilter, dass diese unbeschädigt und trocken sind!

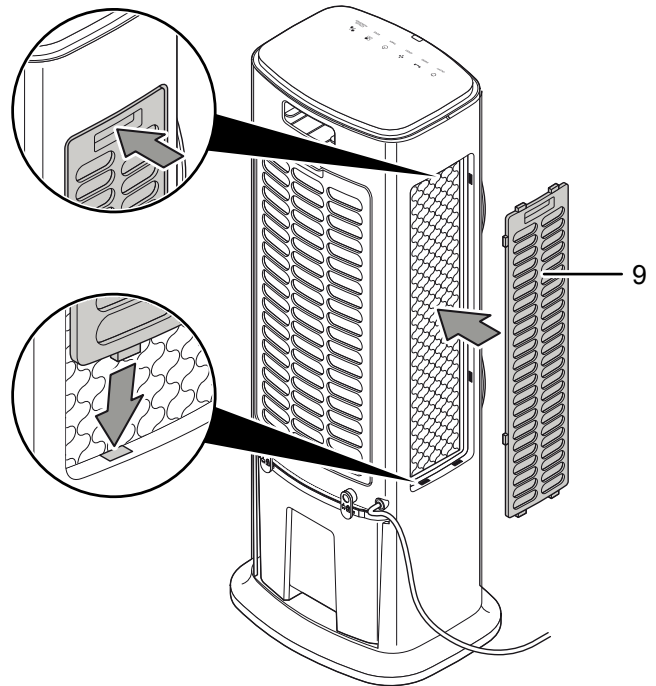
1. Entnehmen Sie den hinteren Lufteinlass mit Luftfilter (12) aus dem Gerät.



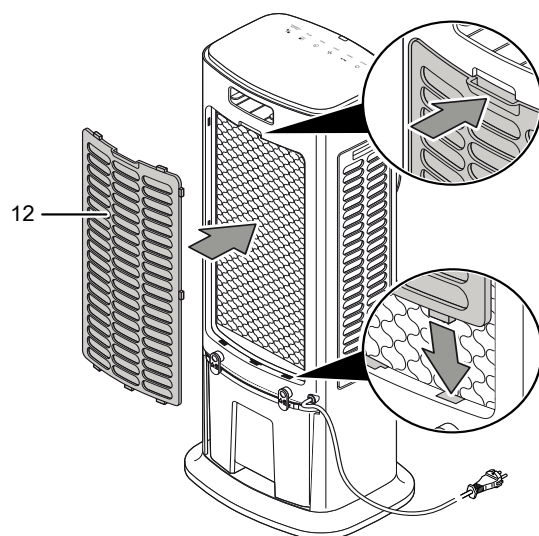
2. Entnehmen Sie auf beiden Seiten die seitlichen Lufteinlässe mit Luftfiltern (9) aus dem Gerät.



3. Säubern Sie die Filter mit einem weichen, fusselfreien, leicht angefeuchteten Tuch. Sollten die Filter stark verschmutzt sein, säubern Sie sie mit warmem Wasser, vermischt mit neutralem Reinigungsmittel.
4. Lassen Sie die Filter komplett trocknen. Setzen Sie keine nassen Filter in das Gerät ein!
5. Setzen Sie auf beiden Seiten die seitlichen Lufteinlässe mit Luftfiltern (9) wieder in das Gerät.



6. Setzen Sie den hinteren Lufteinlass mit Luftfilter (12) wieder in das Gerät.



Verdunstungsfilter austauschen

Hinweis

Das Gerät darf in der Betriebsart Luftkühlung nicht ohne Verdunstungsfilter betrieben werden, da sonst die *Kühlung* nicht funktioniert.

Hinweis

Betreiben Sie das Gerät nicht ohne eingesetzten Luftfilter! Ohne Luftfilter wird das Geräteinnere stark verschmutzt, dadurch kann die Leistung gemindert und das Gerät beschädigt werden.

Hinweis

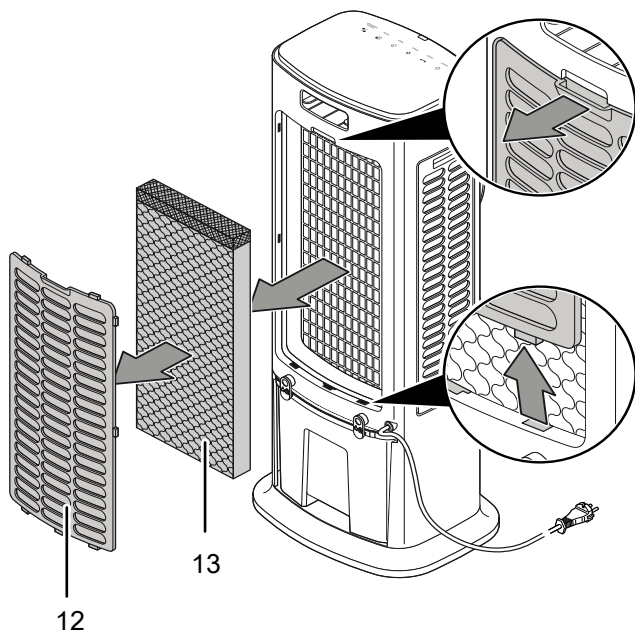
Für eine gleichmäßige Verteilung des Wassers achten Sie darauf, dass sich das Kopfteil des Verdunstungsfilters oben befindet.

Der Verdunstungsfilter sollte bei starker Verschmutzung ausgetauscht werden.

Der Zeitraum zwischen dem Austausch des Verdunstungsfilters beträgt im Standard-Betrieb ca. 1 Jahr.

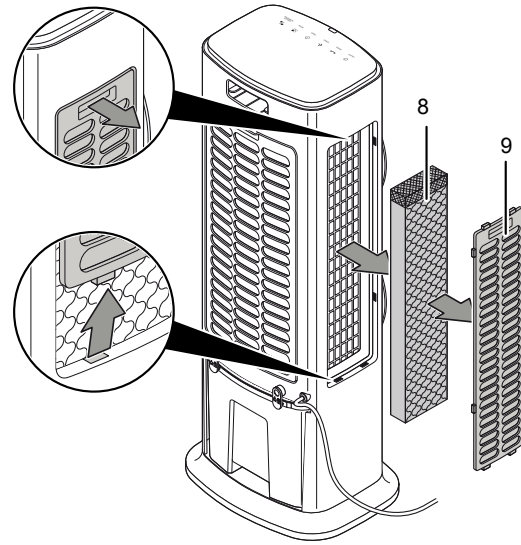
Lassen Sie den Verdunstungsfilter vor der Entnahme aus dem Gerät trocknen.

1. Entnehmen Sie den hinteren Lufteinlass mit Luftfilter (12) aus dem Gerät.
2. Entnehmen Sie den hinteren Verdunstungsfilter (13) aus dem Gerät.

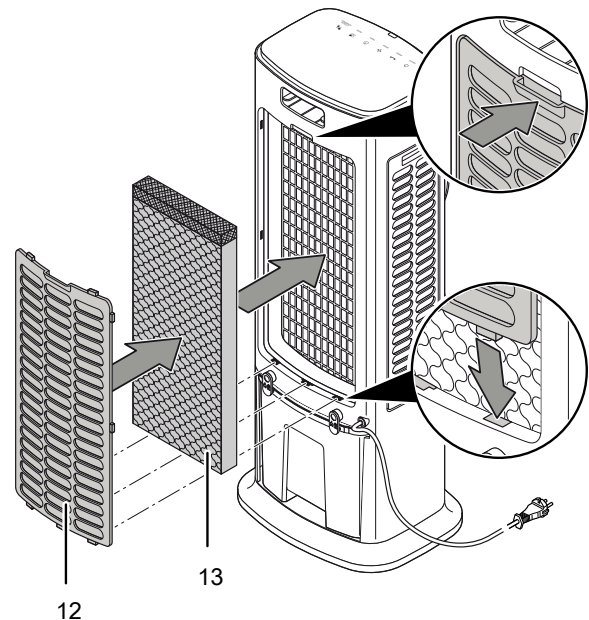


3. Entnehmen Sie auf beiden Seiten die Lufteinlässe mit Luftfiltern (9) aus dem Gerät.

4. Entnehmen Sie auf beiden Seiten die Verdunstungsfilter (8) aus dem Gerät.

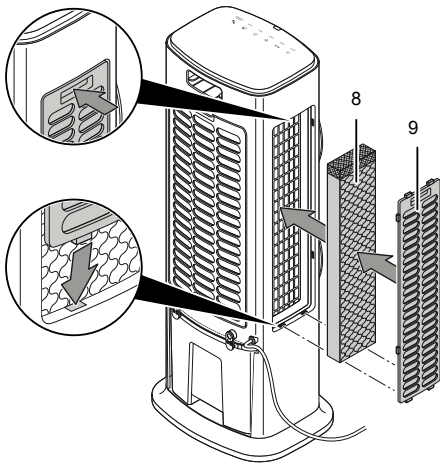


5. Entsorgen Sie die gebrauchten Verdunstungsfilter entsprechend der nationalen Gesetzgebung.
6. Setzen Sie den neuen Verdunstungsfilter hinten (13) in das Gerät ein.
7. Setzen Sie den hinteren Lufteinlass mit Luftfilter (12) wieder in das Gerät ein.



8. Setzen Sie auf beiden Seiten die Verdunstungsfilter (8) in das Gerät ein.

9. Setzen Sie auf beiden Seiten die Lufteinlässe mit Luftfilter (9) in das Gerät ein.



Tätigkeiten nach der Wartung

Wenn Sie das Gerät weiter verwenden möchten:

- Schließen Sie das Gerät wieder an, indem Sie den Netzstecker in die Netzsteckdose stecken.

Wenn Sie das Gerät längere Zeit nicht benutzen:

- Lagern Sie das Gerät gemäß dem Kapitel Transport und Lagerung.

Technischer Anhang

Technische Daten

Parameter	Wert
Modell	PAE 45
Verdunstungsleistung	1200 ml/h
Luftmenge	1700 m ³ /h
Netzanschluss	220-240 V / 50 Hz
Nennstromaufnahme	0,2 A
Leistungsaufnahme	90 W
Schalldruckpegel (1 m Abstand)	60 dB(A)
Füllmenge Wasserbehälter	10 l
Gewicht	7,5 kg
Abmessungen (Länge x Breite x Höhe)	290 x 368 x 940 mm
Mindestabstand zu Wänden und Gegenständen:	
oben (A):	100 cm
hinten (B):	100 cm
seitlich (C):	100 cm
vorne (D):	100 cm
Batterien Fernbedienung	3 V CR2032

Entsorgung



Das Symbol des durchgestrichenen Mülleimers auf einem Elektro- oder Elektronik-Altgerät besagt, dass dieses am Ende seiner Lebensdauer nicht im Hausmüll entsorgt werden darf. Zur kostenfreien Rückgabe stehen in Ihrer Nähe Sammelstellen für Elektro- und Elektronik-Altgeräte zur Verfügung. Die Adressen erhalten Sie von Ihrer Stadt- bzw. Kommunalverwaltung. Für viele EU-Länder können Sie sich auch auf der Webseite <https://hub.trotec.com/?id=45090> über weitere Rückgabemöglichkeiten informieren. Ansonsten wenden Sie sich bitte an einen offiziellen, für Ihr Land zugelassenen Altgeräteverwerter.

Durch die getrennte Sammlung von Elektro- und Elektronik-Altgeräten soll die Wiederverwendung, die stoffliche Verwertung bzw. andere Formen der Verwertung von Altgeräten ermöglicht sowie negative Folgen bei der Entsorgung der in den Geräten möglicherweise enthaltenen gefährlichen Stoffe auf die Umwelt und die menschliche Gesundheit vermieden werden.



Batterien und Akkus gehören nicht in den Hausmüll, sondern müssen in der Europäischen Union – gemäß Richtlinie 2006/66/EG DES EUROPÄISCHEN PARLAMENTS UND DES RATES vom 06. September 2006 über Batterien und Akkumulatoren – einer fachgerechten Entsorgung zugeführt werden. Bitte entsorgen Sie Batterien und Akkus entsprechend den geltenden gesetzlichen Bestimmungen.

Trotec GmbH

Grebener Str. 7
D-52525 Heinsberg

☎ +49 2452 962-400

☎ +49 2452 962-200

✉ info@trotec.com

www.trotec.com