

PAE 35 HEPA

NL

BEDIENINGSHANDLEIDING
LUCHTKOELER



Inhoudsopgave

Opmerkingen m.b.t. de bedieningshandleiding 2

Veiligheid 2

Informatie over het apparaat 5

Transport en opslag 7

Montage en in gebruik nemen 7

Bediening 11

Nabestelbare accessoires 15

Defecten en storingen 16

Onderhoud 17

Technische bijlagen 22

Recycling 22

Opmerkingen m.b.t. de bedieningshandleiding

Symbolen



Waarschuwing voor elektrische spanning

Dit symbool wijst op gevaren voor het leven en de gezondheid van personen door elektrische spanning.



Waarschuwing

Dit signaalwoord wijst op een gevaar met een middelmatige risicograad, dat indien niet vermeden de dood of zwaar letsel tot gevolg kan hebben.



Voorzichtig

Dit signaalwoord wijst op een gevaar met een lage risicograad, dat indien niet vermeden gering of matig letsel tot gevolg kan hebben.

Let op

Het signaalwoord wijst op belangrijke informatie (bijv. op materiële schade), maar niet op gevaren.



Info

Aanwijzingen met dit symbool helpen u bij het snel en veilig uitvoeren van uw werkzaamheden.



Handleiding opvolgen

Aanwijzingen met dit symbool wijzen u erop dat de bedieningshandleiding moet worden opgevolgd.

De actuele versie van de bedieningshandleiding en de EU-conformiteitsverklaring, kunt u downloaden via de volgende link:



PAE 35 HEPA



<https://hub.trotec.com/?id=46126>

Veiligheid

Lees deze handleiding vóór het in gebruik nemen/gebruik van het apparaat zorgvuldig en bewaar de handleiding altijd in de directe omgeving van de opstellocatie resp. bij het apparaat.



Waarschuwing

Lees alle veiligheidsinstructies en aanwijzingen.

Het niet opvolgen van de veiligheidsinstructies en aanwijzingen kunnen een elektrische schok, brand en/of zwaar letsel veroorzaken.

Bewaar alle veiligheidsinstructies en aanwijzingen voor later gebruik.

Dit apparaat kan door kinderen vanaf 8 jaar en bovendien door personen met verminderde geestelijke, sensorische of mentale vaardigheden of een gebrek aan ervaring en kennis worden gebruikt, als ze onder toezicht staan of m.b.t. het veilig gebruik van het apparaat zijn geïnstrueerd en de hierdoor ontstane gevaren begrijpen.

Kinderen mogen niet met het apparaat spelen.

Reiniging en gebruikersonderhoud mogen niet door kinderen worden uitgevoerd zonder toezicht.

- Gebruik het apparaat niet in ruimten of omgevingen met explosiegevaar en plaats het daar nooit.
- Gebruik het apparaat niet in agressieve atmosferen.
- Plaats het apparaat stabiel op een stevige ondergrond.
- Laat het apparaat na een vochtige reiniging drogen. Gebruik het niet in natte toestand.
- Gebruik of bedien het apparaat niet met vochtige of natte handen.
- Stel het apparaat niet bloot aan een gerichte waterstraal.
- Het apparaat niet afdekken tijdens bedrijf.
- Ga niet op het apparaat zitten.
- Het apparaat is geen speelgoed. Houd kinderen en dieren op afstand. Gebruik het apparaat alleen onder toezicht.

- Controleer voor elk gebruik van het apparaat de accessoires en aansluitonderdelen hiervan op mogelijke beschadigingen. Gebruik geen defecte apparaten of apparaatonderdelen.
- Zorg dat alle elektrische kabels buiten het apparaat zijn beschermd tegen beschadigingen (bijv. door dieren). Gebruik het apparaat nooit bij schade aan elektrische kabels of aan de netaansluiting!
- De netaansluiting moet voldoen aan de gegevens in de technische bijlage.
- Steek de netstekker in een volgens de voorschriften gezekeerd stopcontact.
- Houd bij het kiezen van verlengsnoeren rekening met het vermogen van het apparaat, de kabellengte en het gebruiksdoel. Rol de verlengkabel volledig uit. Voorkom elektrische overbelastingen.
- Gebruik het apparaat nooit als u schade aan de netstekker of het netsnoer constateert.
Wordt het netsnoer van dit apparaat beschadigd, moet het door de fabrikant of de klantendienst hiervan of door een vergelijkbaar gekwalificeerde persoon worden vervangen, zodat gevaren worden voorkomen.
Defecte netsnoeren vormen een ernstig gevaar voor de gezondheid!
- Voor aanvang van onderhouds-, verzorgings- of reparatiewerkzaamheden aan het apparaat de stekker uit het stopcontact trekken.
- Schakel het apparaat uit en verwijder het netsnoer uit het stopcontact als u het apparaat niet gebruikt.
- Houd bij het opstellen van het apparaat rekening met de minimale afstanden t.o.v. wanden en objecten evenals met de opslag- en gebruiksomstandigheden, volgens de technische bijlage.
- Zorg dat de luchtinlaat en luchtuitlaat vrij zijn.
- Zorg dat de aanzuigzijde altijd vrij is van vuil en losse voorwerpen.
- Steek nooit voorwerpen of ledematen in het apparaat.
- Verwijder geen veiligheidssymbolen, stickers of etiketten van het apparaat. Houd alle veiligheidssymbolen, stickers en etiketten in een leesbare toestand.
- Transporteer het apparaat uitsluitend rechtop en met een geleegd waterreservoir.
- Het waterreservoir leegmaken en reinigen voor de opslag het transport. Drink het water niet. Er bestaat gevaar voor de gezondheid!
- Wordt het apparaat niet gebruikt, mag geen water aanwezig zijn in het waterreservoir.
- Zorg dat voorwerpen in de omgeving van het apparaat niet vochtig of nat worden. Ontstaat vochtigheid, moet de uitstoot worden gereduceerd. Het apparaat naar een lagere stand schakelen. Kan de uitstoot niet worden gereduceerd, mag het apparaat alleen met onderbrekingen worden gebruikt. Het apparaat korte tijd volledig uitschakelen. Zorg dat aanzuigende materialen, zoals vloerbedekking, gordijnen, vitrage of tafelkleden niet vochtig worden.
- Houd er rekening mee dat een hoge luchtvochtigheid de groei van biologische organismen in de omgeving kan bevorderen.
- Zorg dat het in het waterreservoir elke 3 dagen wordt ververs. Anders bestaat het gevaar dat in het waterreservoir micro-organismen ontstaan, die in de lucht of het water komen en een gezondheidsrisico vormen.
- Vul het waterreservoir uitsluitend met vers drinkwater, ijsblokjes van drinkwater en/of geschikte koelaccu's.
- De koelaccu's zijn geen speelgoed. Houd kinderen en dieren uit de buurt.
- Open de koelaccu's nooit. De vloeistof in de koelaccu's kan schadelijk zijn voor de gezondheid.
- Het ijs dat op de koelaccu's kan ontstaan is niet geschikt voor consumptie. Er bestaat gevaar voor de gezondheid!
- Plaats geen oplaadbare batterijen in de afstandsbediening.
- Gebruik dit apparaat niet meer als het is gevallen of zichtbare beschadigingen heeft.
- Uitsluitend originele reserveonderdelen gebruiken. omdat anders een correcte en veilige werking niet is gewaarborgd.
- Gebruik de knoopcelbatterij CR 2032.
- Nooit batterijen opladen die niet oplaadbaar zijn.
- Verschillende batterijtypen, evenals nieuwe en gebruikte batterijen mogen niet samen worden gebruikt.
- De batterijen met de polen op de juiste plaats in het batterijvak leggen.
- Verwijder de lege batterijen uit het apparaat. Batterijen bevatten milieugevaarlijke stoffen. De batterijen volgens de nationale voorschriften recyclen (zie hoofdstuk recyclen).
- Verwijder de batterijen uit de afstandsbediening als u het apparaat gedurende een langere periode niet gebruikt.
- De voedingsklemmen in het batterijvak nooit kortsluiten!
- Batterijen niet inslikken! Wordt een batterij ingeslikt, kan dit binnen 2 uur zorgen voor ernstige verbrandingen/bijtwonden! De bijtwonden kunnen tot de dood leiden!
- Denkt u dat een batterij is ingeslikt of op een andere wijze in het lichaam is gekomen, bezoek dan direct een arts!
- Houd nieuwe en gebruikte batterijen, evenals een geopend batterijvak uit de buurt van kinderen.

- Sluit het batterijvak niet meer goed, gebruik dan het apparaat niet meer met de afstandsbediening.
- Het apparaat uitschakelen en verwijder het netsnoer uit het netstopcontact, voordat u het apparaat reinigt of waterreservoir vult met water.

Bedoeld gebruik

Gebruik het apparaat uitsluitend voor het koelen van binnenruimten, volgens de technische gegevens.

Tot het bedoeld gebruik behoort luchtkoeling van:

- Woonruimten
- Musea
- Magazijnen en archieven
- Bibliotheken
- Telefooncentrales en computerruimten

Voorspelbaar verkeerd gebruik

- Plaats het apparaat niet op een natte resp. overstroomde ondergrond.
- Leg geen voorwerpen, zoals kledingstukken op het apparaat.
- Gebruik het apparaat niet in de buitenlucht.
- Geen eigenhandige constructieve wijzigingen, evenals aan- of ombouwwerkzaamheden aan het apparaat uitvoeren.
- Elk ander gebruik dan het bedoeld gebruik is, geldt als logisch voorspelbaar verkeerd gebruik.

Persoonlijke kwalificaties

Personen die dit apparaat gebruiken moeten:

- zich bewust zijn van de gevaren die bij werkzaamheden met en aan elektrische apparaten in vochtige omgeving ontstaan.
- de bedieningshandleiding, vooral het hoofdstuk veiligheid hebben gelezen en begrepen.

Onderhoudswerkzaamheden waarvoor het openen van de behuizing noodzakelijk is, mogen uitsluitend door geautoriseerde elektrotechnische vakbedrijven of door Trotec worden uitgevoerd.

Veiligheidssymbolen en plaatjes op het apparaat

Let op

Verwijder geen veiligheidssymbolen, stickers of etiketten van het apparaat. Houd alle veiligheidssymbolen, stickers en etiketten in een leesbare toestand.

De volgende veiligheidssymbolen en plaatjes zijn aangebracht op het apparaat:

Symbolen	Betekenis
	Het symbool op het apparaat wijst erop dat het filter voor elk gebruik moet worden gecontroleerd en indien nodig moet worden gereinigd. Vervang het filter als het defect is. Plaats geen natte filters in het apparaat. Wacht tot de filter is gedroogd.
	Het symbool op het apparaat wijst erop dat het waterreservoir elke 3 dagen moet worden gereinigd. Ververs het water in het waterreservoir elke 3 dagen. Het apparaat van het stroomnet scheiden, vóór het reinigen van het waterreservoir.

De volgende stickers zijn in het Duits en Engels aangebracht op het apparaat.

Let op: Vóór het inschakelen de plasticzak van het HEPA-filter verwijderen!

Restgevaaren



Waarschuwing voor elektrische spanning

Werkzaamheden aan elektrische onderdelen mogen alleen door een geautoriseerd gespecialiseerd bedrijf worden uitgevoerd!



Waarschuwing voor elektrische spanning

Voor alle werkzaamheden aan het apparaat de netstekker uit het stopcontact verwijderen!
Raak de netstekker niet aan met vochtige of natte handen.
De netstekker van het netsnoer uit het stopcontact trekken door de netstekker vast te pakken.



Waarschuwing

De vloeistof in de koelaccu's kan schadelijk zijn voor de gezondheid!
Bij het inslikken van de vloeistof direct een arts bezoeken.
Is de vloeistof in de ogen gekomen, spoel dan de ogen uit met water en daarna direct een arts bezoeken.



Waarschuwing

Van dit apparaat kunnen gevaren uitgaan als het ondeskundig of niet volgens het bedoeld gebruik wordt gebruikt door niet geïnstrueerde personen! Zorg dat wordt voldaan aan de persoonlijke kwalificaties!



Waarschuwing

Het apparaat is geen speelgoed en hoort niet in kinderhanden.



Waarschuwing

Verstikkingsgevaar!
Laat het verpakkingsmateriaal niet achteloos rondslingeren. Voor kinderen kan dit gevaarlijk speelgoed zijn.

Let op

Gebruik het apparaat nooit zonder geplaatst luchtfilter bij de luchtinlaat!
Zonder luchtfilter vervuult het apparaat inwendig, hierdoor kan de capaciteit worden verminderd en het apparaat worden beschadigd.

Gedrag bij noodgevallen

1. Schakel het apparaat uit.
2. Bij noodgevallen het apparaat scheiden van de netvoeding:
De netstekker van het netsnoer uit het stopcontact trekken door de netstekker vast te pakken.
3. Sluit een defect apparaat niet opnieuw aan op de netaansluiting.

Informatie over het apparaat

Beschrijving van het apparaat

De luchtkoeler koelt ruimten via verdampingskoude af naar aangename temperaturen.

Het apparaat wordt gevuld met koud water of naar keuze met ijsblokjes en/of koelaccu's. De instromende warme lucht wordt bij het verdampingsfilter afgekoeld en via de ventilator afgeven als koude lucht.

Naast de koelfunctie kan het apparaat ook worden gebruikt voor luchtverfrissing: Dankzij het geïntegreerde luchtfilter, evenals de honingraatstructuur van het verdampingsfilter, wordt de aangezogen lucht gefilterd en bevochtigd.

De ventilatorsnelheid kan worden ingesteld op drie niveaus.

De uitblaasrichting van de gekoelde lucht kan handmatig worden ingesteld via de ventilatielamellen, evenals via de optioneel inschakelbare, automatische swing-modus.

Het apparaat heeft een nachtmodus, die een fluisterstille werking tijdens het slapen mogelijk maakt.

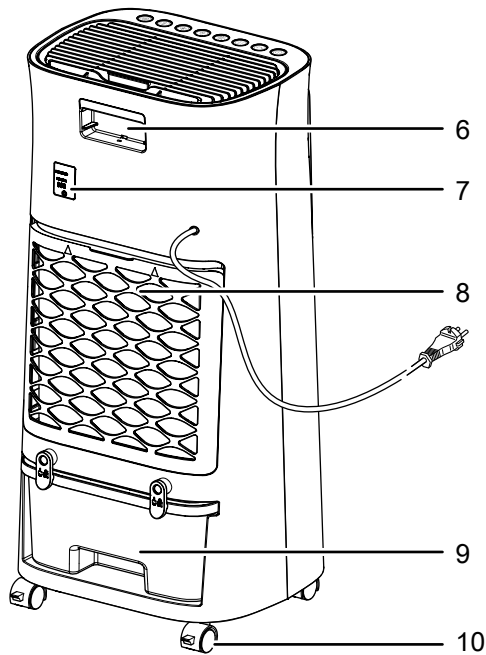
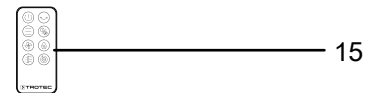
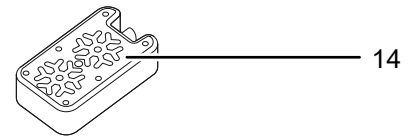
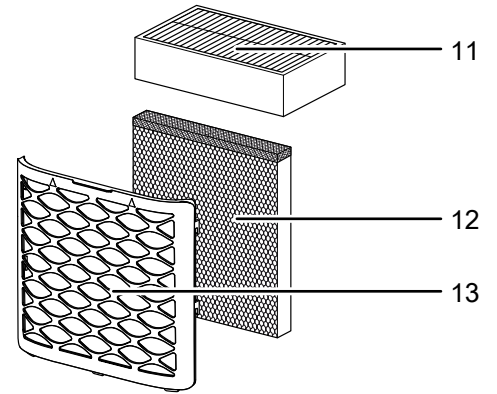
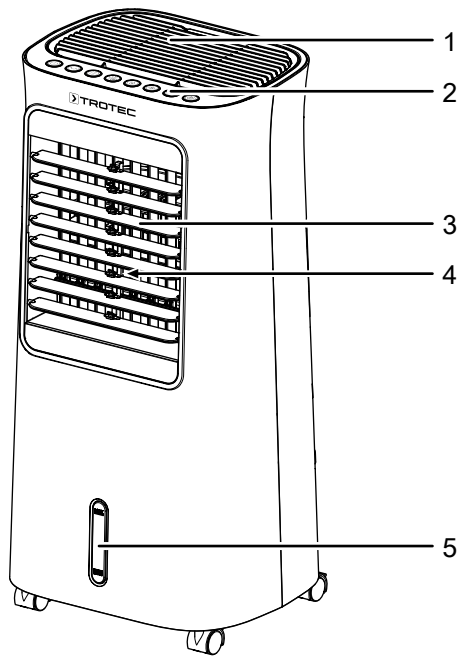
Daarnaast kan het apparaat via de timerfunctie automatisch tijdvertraagd worden in- of uitgeschakeld.

Het apparaat heeft een luchtreinigingsfunctie. Door het HEPA-filter wordt de lucht gereinigd van pollen, virussen, stofmijstresten, schimmelsporen en andere allergenen.

Daarnaast is het apparaat uitgerust met een ionisator, die geuren en bacteriën in de ruimtelucht elimineert.

Het apparaat kan via het bedieningspaneel op het apparaat of via de infrarood-afstandsbediening worden bediend.

Overzicht van het apparaat



Nr.	Aanduiding
1	Luchtinlaat met HEPA-filter
2	Bedieningspaneel
3	Luchtuitlaat met verstelbare ventilatielamellen
4	Luchtgeleidingslamellen voor swing-functie
5	Vulpeilindicatie voor waterreservoir
6	Transportgreep met vak voor de afstandsbediening
7	Luchtkwaliteitssensor
8	Luchtinlaat met luchtfilter en verdampingsfilter
9	Waterreservoir met vergrendelingsclips
10	Transportrol (achterste transportrollen met parkeerrem)
11	HEPA-filter
12	Verdampingsfilter
13	Luchtfilter
14	Koelaccu
15	Afstandsbediening

Transport en opslag

Let op

Het apparaat kan beschadigd raken als het niet correct wordt opgeslagen of getransporteerd.

De informatie m.b.t. het transport en de opslag van het apparaat opvolgen.

Transport

Het apparaat is voorzien van transportrollen voor een eenvoudig transport.

Het apparaat is voorzien van een handgreep voor eenvoudig transport.

Neem **vóór** elk transport de volgende instructies in acht:

- Schakel het apparaat uit.
- De netstekker van het netsnoer uit het stopcontact trekken door de stekker vast te pakken.
- Maak het waterreservoir leeg.
- Gebruik het netsnoer niet als trektouw.
- Rol het apparaat alleen over vlakke en gladde oppervlakken.

Na elk transport de volgende instructies opvolgen:

- Plaats het apparaat na het transport rechtop.
- De parkeerremmen bij de transportrollen vastzetten.

Opslag

Vóór elke opslag de volgende aanwijzingen opvolgen:

- Het waterreservoir legen en reinigen voor de opslag (zie het hoofdstuk onderhoud).
- Laat het verdampingsfilter voor het opslaan drogen. Anders kan het apparaat na het weer in gebruik nemen een muffe geur verspreiden.
- De netstekker van het netsnoer uit het stopcontact trekken door de stekker vast te pakken.

Zorg voor de volgende opslagcondities als het apparaat niet wordt gebruikt:

- Het apparaat droog en tegen vocht en hitte beschermd opslaan.
- Het apparaat rechtopstaand opslaan op een locatie die beschermd is tegen stof en direct zonlicht.
- Bescherm het apparaat indien nodig met een hoes tegen binnendringen van stof.
- De parkeerremmen bij de transportrollen vastzetten.
- Plaats geen andere apparaten of voorwerpen op het apparaat, zodat beschadigingen aan het apparaat worden voorkomen.
- Batterijen verwijderen uit de afstandsbediening

Het netsnoer kan indien nodig om de clips bij het waterreservoir worden gewikkeld. Ga hierbij als volgt te werk:

1. Draai de clips bij het waterreservoir naar de horizontale positie.
2. Wikkel het netsnoer volledig om de beide clips.

Montage en in gebruik nemen

Leveromvang

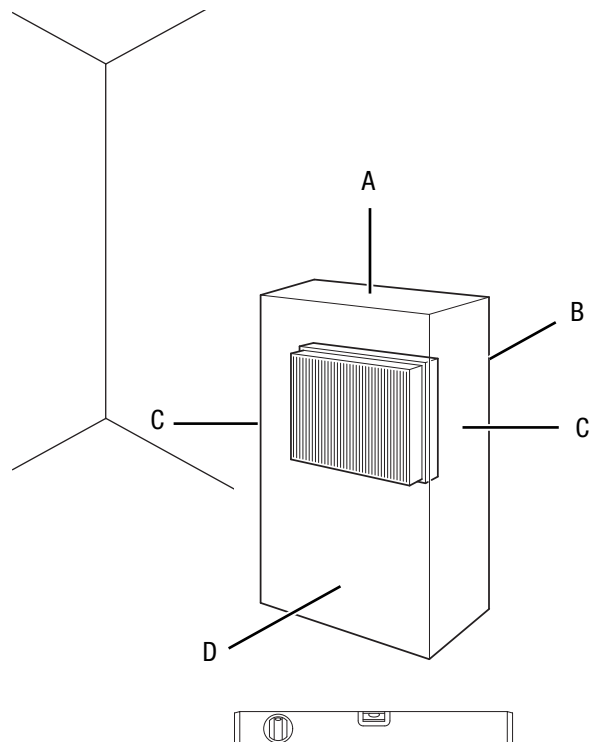
- 1 x apparaat
- 1 x verdampingsfilter
- 1 x HEPA-filter
- 1 x luchtfilter
- 1 x koelaccu
- 1 x afstandsbediening
- 1 x handleiding

Apparaat uitpakken

1. Open de doos en het apparaat hieruit halen.
2. Verwijder de verpakking volledig van het apparaat.
3. Het netsnoer volledig afwikkelen. Controleer of het netsnoer niet is beschadigd en beschadig het niet bij het afwikkelen.

In gebruik nemen

Houd bij het opstellen van het apparaat rekening met de minimale afstanden t.o.v. wanden en objecten, volgens het hoofdstuk technische bijlage.



- Controleer de toestand van het netsnoer voordat het apparaat weer in gebruik wordt genomen. Bij twijfel aan de probleemloze toestand hiervan, contact opnemen met de klantendienst.
- Plaats het apparaat stabiel op een stevige ondergrond.
- Voorkom struikelgevaar bij het leggen van het netsnoer of andere elektrische snoeren, vooral bij het opstellen van het apparaat middenin een ruimte. Gebruik snoerbruggen.
- Zorg dat verlengsnoeren volledig zijn uit-/afgerold.
- Zorg dat gordijnen of andere objecten de luchtstroom niet hinderen.

De volgende aanwijzingen opvolgen, voordat u het apparaat nadat het een poos niet is gebruikt, resp. was opgeborgen weer in gebruik neemt:

- Reinig de behuizing en het waterreservoir vóór het weer in gebruik nemen (zie hoofdstuk onderhoud).

Batterijen plaatsen in de afstandsbediening



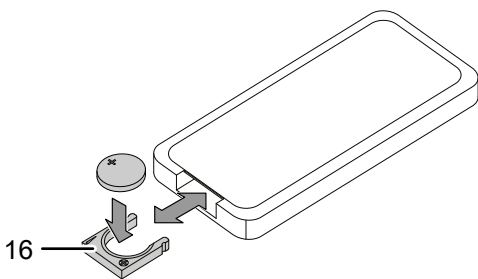
Waarschuwing voor elektrische spanning

Het batterijvak niet aanraken met vochtige of natte handen.

Let op

Gebruik het apparaat niet met oplaadbare batterijen! Bij het in gebruik nemen de technische gegevens opvolgen.

1. De vergrendeling aan de zijkanten van het batterijvak (16) samenknijpen en het batterijvak uit de afstandsbediening trekken.
2. Plaats een batterij van het type CR 2032 in het batterijvak (16) en schuif het batterijvak weer op de afstandsbediening.



Waterreservoir vullen

Voor de luchtkoeling heeft het apparaat vers drinkwater nodig.



Waarschuwing voor elektrische spanning

Voor alle werkzaamheden aan het apparaat de netstekker uit het stopcontact verwijderen!

Raak de netstekker niet aan met vochtige of natte handen.

De netstekker van het netsnoer uit het stopcontact trekken door de netstekker vast te pakken.

Let op

Het apparaat uitsluitend vullen met vers drinkwater. De watertemperatuur mag max. 40 °C zijn.



Info

Ververs het water elke 3 dagen, om bacterievorming te voorkomen.



Info

Optioneel kunnen koelaccu's in het waterreservoir worden geplaatst, om een extra koeffect te bereiken.

Houd rekening met de volgende aanwijzingen bij gebruik van de koelaccu's:

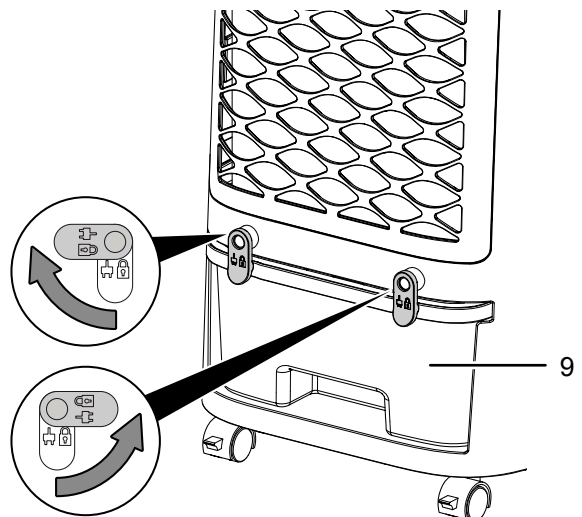
- Leg de koelaccu's vóór het gebruik minimaal 4 uur in een vriesvak.
- Leg de koelaccu's in het waterreservoir, voordat u het vult met water.



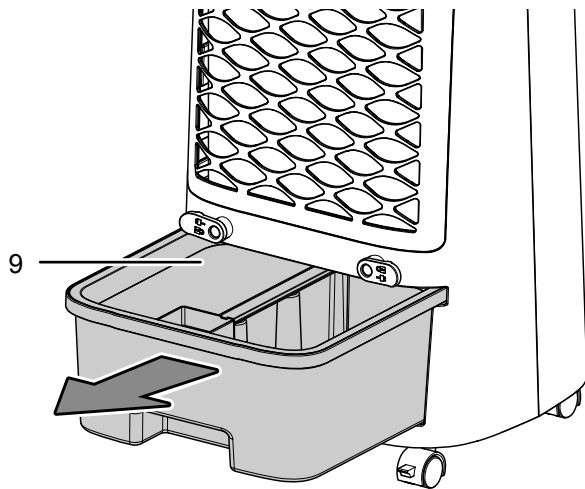
Info

Bij het gebruik van koelaccu's bij hoge buitentemperaturen kan condens ontstaan in het waterreservoir, dat op de vloer kan druppelen.

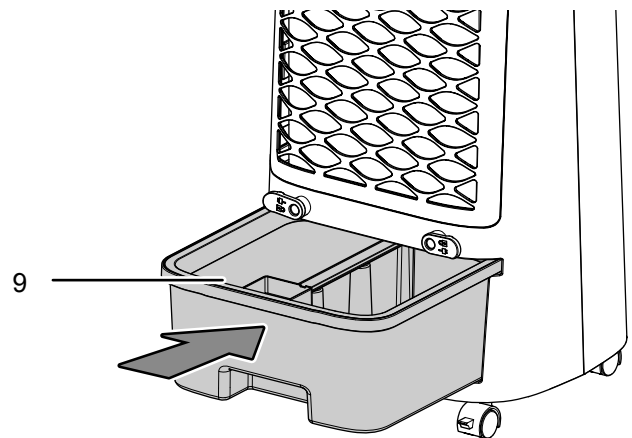
1. Scheid het apparaat van het stroomnet, voordat u water bijvult of koelaccu's in het apparaat legt.
2. Ontgrendel het waterreservoir (9), door de beide clip van de verticale positie naar de horizontale positie te draaien.



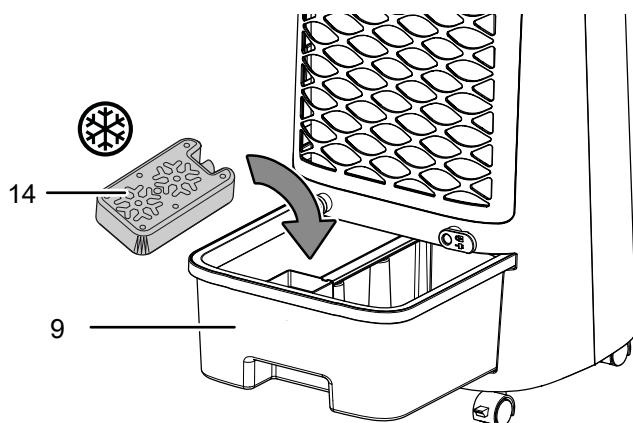
3. Het waterreservoir (9) uit het apparaat trekken.



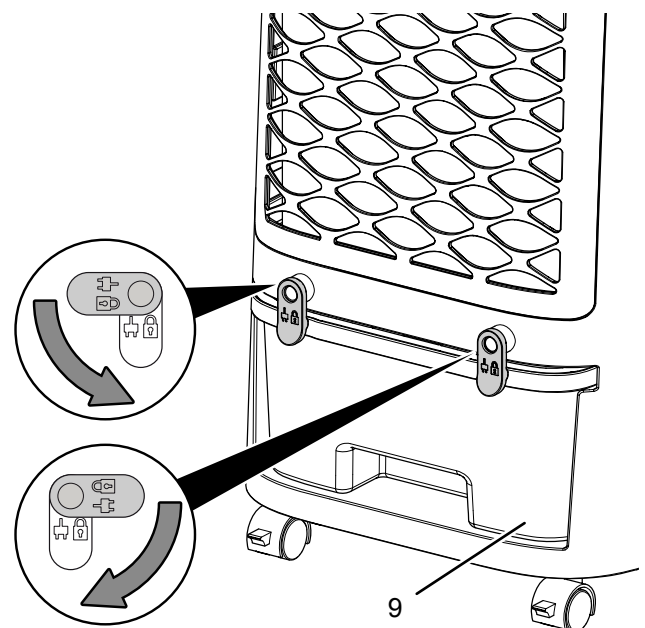
6. Plaats het waterreservoir (9) weer volledig in het apparaat.



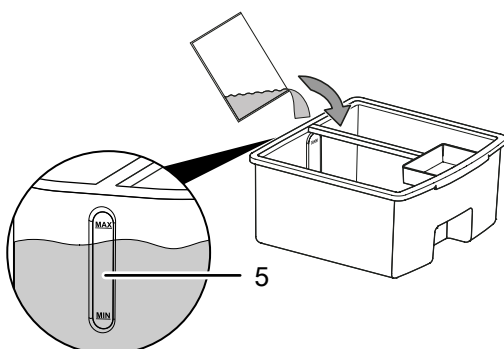
4. Indien nodig de koelaccu's (14) in het waterreservoir (9) leggen, voor het bereiken van een extra koeleffect.
 ⇒ Let op de markering op de bodem van het waterreservoir. De koelaccu's kunnen slechts vanaf een zijde worden ingelegd, omdat anders de pomp wordt geblokkeerd.



7. Vergrendelen het waterreservoir (9), door de clips vanuit de horizontale positie naar de verticale positie te draaien.



5. Vul het waterreservoir (9) uitsluitend met vers drinkwater. Optioneel kunt u voor extra koeling ijsblokjes van drinkwater toevoegen.
 ⇒ Houd rekening met het minimale en maximale vulpeil op de vulpeilindicatie (5). Het waterreservoir (9) moet minimaal tot het minimale vulpeil worden gevuld, zodat de pomp kan werken.



8. Controleer of het apparaat van buiten niet vochtig of nat is. In dit geval het apparaat droogvegen.

Verdampingsfilter en luchtfilter plaatsen

Let op

Het apparaat mag in de bedrijfsmodus luchtkoeling niet zonder verdampingsfilter worden gebruikt, omdat anders de *Koeling* niet werkt.

Let op

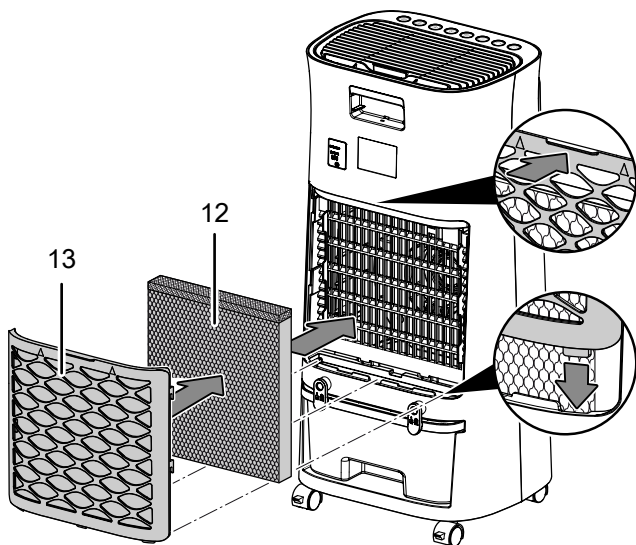
Gebruik het apparaat nooit zonder geplaatst luchtfilter bij de luchtinlaat!

Zonder luchtfilter vervuult het apparaat inwendig, hierdoor kan de capaciteit worden verminderd en het apparaat worden beschadigd.

Let op

Voor een gelijkmatige verdeling van het water zorgen dat het bovendeeel van het verdampingsfilter boven ligt.

- Zorg voor het inschakelen, dat het verdampingsfilter en het luchtfilter zijn geplaatst.



HEPA-filter plaatsen

Let op

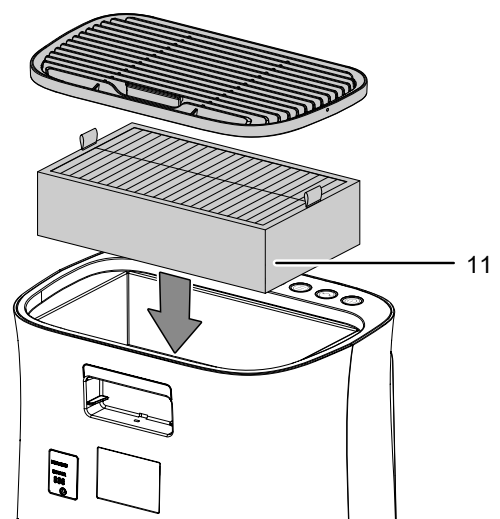
Verwijder al het verpakkingsmateriaal van het HEPA-filter.

Ga voor het vervangen van het filter te werk, zoals is beschreven in het hoofdstuk onderhoud bij HEPA-filter reinigen en vervangen.

Let op

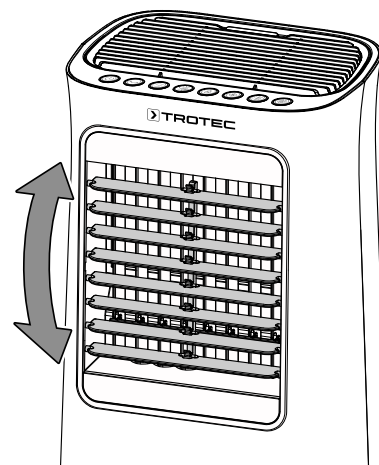
Het apparaat mag in de bedrijfsmodus luchtreiniging niet zonder HEPA-filter worden gebruikt, omdat anders de luchtreiniging niet wordt gewaarborgd.

- Zorg vóór het inschakelen dat het HEPA-filter is geplaatst.



Ventilatielamellen instellen

- Voor het inschakelen van het apparaat de ventilatielamellen bij de luchtuitlaat instellen.



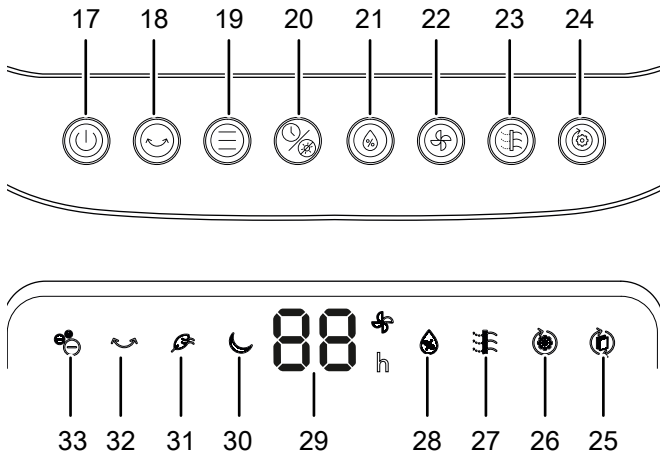
Netsnoer aansluiten

- Steek de netstekker in een volgens de voorschriften gezekeerd stopcontact.

Bediening

- Vermijd open deuren en ramen.

Bedieningspaneel

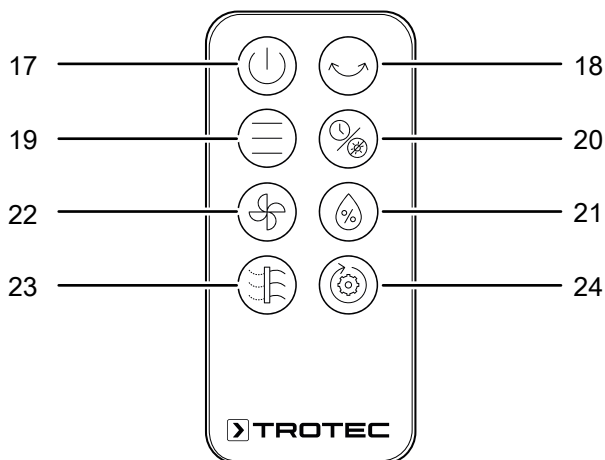


Nr.	Aanduiding	Betekenis
17	Toets <i>On/Off</i>	Apparaat in- of uitschakelen
18	Toets <i>Swing</i>	Swing-functie in- of uitschakelen
19	Toets <i>Mode</i>	Bedrijfsmodus kiezen: <i>Luchtverfrissing</i> <i>Nachtmodus</i>
20	Toets <i>Timer</i>	Timer in of uitschakelen: 1 uur - 24 uur Toets 3 seconden indrukken, voor het in- of uitschakelen van de displayverlichting
21	Toets <i>Luchtkoeling</i>	Bedrijfsmodus <i>Luchtkoeling</i> in- of uitschakelen
22	Toets <i>Ventilatorsnelheid</i>	Ventilatorsnelheid instellen Toets 3 seconden indrukken, voor het inschakelen van de filterdroogfunctie
23	Toets <i>Luchtreiniging</i>	Luchtreinigingsfunctie in- of uitschakelen Toets 3 seconden ingedrukt houden, voor het uitvoeren van de filter-reset
24	Toets <i>Automatische luchtreiniging</i>	Automatische luchtreinigingsfunctie in- of uitschakelen
25	LED <i>Filter</i>	Brandt, als het HEPA-filter moet worden vervangen
26	LED <i>Automatisch luchtreiniging</i>	Brandt als de automatische luchtreinigingsfunctie is geactiveerd

Nr.	Aanduiding	Betekenis
27	LED <i>Luchtreiniging</i>	Brandt, als de luchtreiniging is geactiveerd
28	LED <i>Luchtkoeling</i>	Brandt, als de luchtkoeling is geactiveerd
29	Segmentweergave	Indicatie ventilatorsnelheid Niveau 1 = laag Niveau 2 = middelmatig Niveau 3 = hoog Weergave van het aantal uren tijdens het programmeren van de timer (1 uur - 24 uur)
30	LED <i>Nachtmodus</i>	Brandt bij geactiveerde bedrijfsmodus <i>Nachtmodus</i>
31	LED <i>Luchtverfrissing</i>	Brandt bij geactiveerde bedrijfsmodus <i>Frisse lucht</i>
32	LED's <i>Swing</i>	Brandt bij geactiveerde swing-functie
33	LED <i>Ionisatie</i>	Brandt, als het apparaat is ingeschakeld Brandt bij geactiveerde ionisatiefunctie

Afstandsbediening

Alle instellingen van het apparaat kunnen ook via de meegeleverde afstandsbediening worden uitgevoerd.



Nr.	Aanduiding	Betekenis
17	Toets <i>On/Off</i>	Apparaat in- of uitschakelen
18	Toets <i>Swing</i>	Swing-functie in- of uitschakelen
19	Toets <i>Mode</i>	Bedrijfsmodus kiezen: <i>Luchtverfrissing</i> <i>Nachtmodus</i>
20	Toets <i>Timer</i>	Timer in of uitschakelen: 1 uur - 24 uur Toets 3 seconden indrukken, voor het in- of uitschakelen van de displayverlichting
21	Toets <i>Luchtkoeling</i>	Bedrijfsmodus <i>Luchtkoeling</i> in- of uitschakelen
22	Toets <i>Ventilatorsnelheid</i>	Ventilatorsnelheid instellen Toets 3 seconden indrukken, voor het inschakelen van de filterdroogfunctie
23	Toets <i>Luchtreiniging</i>	Luchtreinigingsfunctie in- of uitschakelen Toets 3 seconden ingedrukt houden, voor het uitvoeren van de filter-reset
24	Toets <i>Automatische luchtreiniging</i>	Automatische luchtreinigingsfunctie in- of uitschakelen

Apparaat inschakelen

Nadat het apparaat, zoals in het hoofdstuk montage en in gebruik nemen is beschreven, klaar voor gebruik is opgesteld, kan het worden ingeschakeld:

1. Druk op de toets *On/Off* (17) op het apparaat.
 - ⇒ De LED *Ionisatie* (33) brandt.
 - ⇒ Het apparaat start met de laatst gekozen instellingen.

Bedrijfsmodus instellen

Het apparaat beschikt over de volgende bedrijfsmodi:

- *Luchtkoeling*
- *Ventilatie*
- *Luchtverfrissing*
- *Nachtmodus*
- *Luchtreiniging*

Luchtkoeling

De bedrijfsmodus *Luchtkoeling* kan bij alle bedrijfsmodi tegelijk worden ingeschakeld.

Bij de bedrijfsmodus *Luchtkoeling* wordt de pomp ingeschakeld en het water via het verdampingsfilter verdeeld, om de circulerende lucht met water te koelen. In de bedrijfsmodus *Luchtkoeling* wordt de lucht tegelijkertijd bevochtigd.

Ga als volgt te werk, voor het inschakelen van de *Luchtkoeling*:

- ✓ Het waterreservoir (9) bevat water, minimaal tot de minimale watervulgrens.
1. Druk op de toets *Luchtkoeling* (21).
 - ⇒ De LED *Luchtkoeling* (28) brandt.
 - ⇒ De pomp start.
 2. Druk op de toets *Ventilatorsnelheid* (22), voor het instellen van de gewenste ventilatorsnelheid (1 - 3).
 - ⇒ De ingestelde ventilatorsnelheid en het symbool  worden weergegeven op de segmentweergave (29).
 3. Druk opnieuw op de toets *Luchtkoeling* (21), als u de *Luchtkoeling* wilt uitschakelen.
 - ⇒ De LED *Luchtkoeling* (28) gaat uit.
 - ⇒ Het apparaat werkt verder in de eerder ingestelde bedrijfsmodus met ingeschakelde pomp. De ventilatorsnelheid wordt gehandhaafd.

Let op

Tijdens de bedrijfsmodus *Luchtkoeling* mogen het lucht- en verdampingsfilter niet worden verwijderd, omdat anders het water uit het filter binnenin het apparaat druppelt.

Let op

Bevindt zich in het waterreservoir geen of te weinig water, wordt de bedrijfsmodus *Luchtkoeling* na 45 seconden uitgeschakeld en klinkt een waarschuwingstoon.

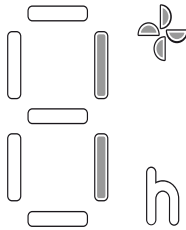
Ventilatie

In de bedrijfsmodus *Ventilatie* kunnen alle drie snelheidsniveaus handmatig worden gekozen.

Ga als volgt te werk, voor het instellen van de ventilatorsnelheid:

1. Druk op de toets *Ventilatorsnelheid* (22), tot de gewenste ventilatorsnelheid op de segmentweergave wordt weergegeven.

⇒ De ingestelde ventilatorsnelheid en het symbool  worden weergegeven op de segmentweergave (29).



Luchtverfrissing

In de bedrijfsmodus *Luchtverfrissing* ontstaat een toe- en afnemende ventilatorsnelheid, voor een aangename, natuurlijke luchtstroom.

Ga als volgt te werk, voor het instellen van de *Luchtverfrissing*:

1. Druk op de toets *Mode* (19), tot de LED *Luchtverfrissing* (31) brandt.

⇒ De ventilatorsnelheden wisselen automatisch.

Nachtmodus

Het apparaat werkt in de nachtmodus met een voor ingesteld programma met verschillende ventilatorsnelheden, om te zorgen voor een aan de slaapbehoefte aangepaste luchtstroom.

De nachtmodus kan in combinatie met de 3 ventilatorsnelheden en de *Luchtkoeling* worden ingeschakeld.

- Bij de ventilatorsnelheid 1 draait het apparaat permanent met deze snelheid.
- Bij ventilatorsnelheid 2 schakelt het apparaat na een bedrijfstijd van 30 minuten automatisch om naar de ventilatorsnelheid 1 en blijft dan met deze snelheid draaien.
- Bij ventilatorsnelheid 3 schakelt het apparaat in na een bedrijfstijd van 30 minuten automatisch om naar ventilatorsnelheid 2. Na een bedrijfstijd van nog eens 30 minuten, schakelt het apparaat automatisch om naar ventilatorsnelheid 1 en draait dan continu met deze snelheid.

Ga als volgt te werk voor het inschakelen van de *Nachtmodus*:

1. Druk op de toets *Mode* (19), tot de LED *Nachtmodus* (30) brandt.
2. Druk op de toets *Ventilatorsnelheid* (22), tot de gewenste ventilatorsnelheid op de segmentweergave (29) wordt weergegeven.



Info

Activeert u de *Luchtkoeling* in de nachtmodus, klinkt ook hierbij een alarmsignaal bij een leeg waterreservoir.

Ionisatiefunctie

Via deze functie wordt de ruimtelucht niet alleen via het HEPA-filter gereinigd, maar daarnaast ook via ionen. Via de afgegeven ionen worden pollen, stof, virussen en bacteriën uit de ruimtelucht verwijderd. De ionisatiefunctie is permanent geactiveerd als u het apparaat heeft ingeschakeld. De LED *Ionisatie* (33) brandt, als de ionisatiefunctie is geactiveerd.

Timer instellen

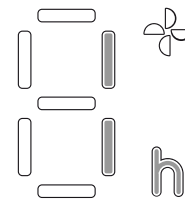
Deze functie kan bij alle bedrijfsmodi worden ingesteld.

Het aantal uren kan in stappen van 1 uur (1 uur tot 24 uur) worden ingesteld.

Automatisch inschakelen

✓ Het apparaat is in de standby-modus.

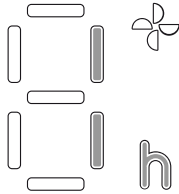
1. Druk op de toets *Timer* (20), tot het gewenste aantal uren op de segmentweergave (29) wordt weergegeven.
 - ⇒ Op de segmentweergave (29) worden het ingestelde aantal uren en het symbool **h** weergegeven.
 - ⇒ Het aantal uren knippert op de segmentweergave (29).



⇒ Het apparaat start na het ingestelde aantal uren automatisch in de vooraf ingestelde bedrijfsmodi.

Automatisch uitschakelen

- ✓ Het apparaat is ingeschakeld.
- 1. Druk op de toets *Timer* (20) , tot het gewenste aantal uren op de segmentweergave (29) wordt weergegeven.
 - ⇒ Op de segmentweergave (29) worden het ingestelde aantal uren en het symbool **h** weergegeven.



- ⇒ De timer is ingesteld op het gewenste aantal uren.
- ⇒ Het apparaat wordt na het ingestelde aantal uren automatisch uitgeschakeld.

Aanwijzingen voor het automatisch in- en uitschakelen:

- Het drukken op de toets *On/Off* (17) deactiveert het automatisch in- en uitschakelen.

Swing-functie

De swing-functie kan indien nodig bij alle bedrijfsmodi als extra worden ingeschakeld.

De verticale luchtgeleidingslamellen bewegen automatisch bij ingeschakelde swing-functie en zorgen zo voor een doorlopende luchtcirculatie.

1. Druk op de toets *Swing* (18) voor het in- of uitschakelen van de swing-functie.

Luchtreinigingsfunctie

Het apparaat heeft een luchtreinigingsfunctie. De gemeten luchtkwaliteitssensor (7) meet de luchtkwaliteit en de LED *Luchtreiniging* (27) brandt met een kleur op basis van de gemeten luchtkwaliteit.

Ga als volgt te werk voor het activeren van de luchtreinigingsfunctie:

1. Druk op de toets *Luchtreiniging* (23), voor het inschakelen van de luchtreinigingsfunctie.
 - ⇒ De luchtkwaliteitssensor meet binnen een minuut de luchtkwaliteit. De LED *Luchtreiniging* (27) brandt met de betreffende kleur.
 - ⇒ Het apparaat reinigt de lucht automatisch. De ventilatorsnelheid wijzigt niet.
2. Druk op de toets *Ventilatorsnelheid* (22), voor het handmatig wijzigen van de ventilatorsnelheid.
 - ⇒ De ingestelde ventilatorsnelheid en het symbool worden weergegeven op de segmentweergave (29).
3. Druk op de toets *Luchtreiniging* (23), voor het uitschakelen van de luchtreinigingsfunctie.
 - ⇒ De LED *Luchtreiniging* (27) gaat uit.



Info

Nadat u de luchtreinigingsfunctie heeft uitgeschakeld, draait het apparaat door in alle eerder ingestelde bedrijfsmodi. Alleen de swing-functie wordt niet opgeslagen.

LED <i>Luchtkwaliteit</i>	Betekenis
Brandt groen	goede luchtkwaliteit
Brandt geel	middelmatige luchtkwaliteit
Brandt rood	slechte luchtkwaliteit

Automatische luchtreinigingsfunctie

Het apparaat heeft een automatische luchtreinigingsfunctie. De geïntegreerde luchtkwaliteitssensor (7) meet de luchtkwaliteit en de LED *Automatische luchtreiniging* (26) brandt met een kleur op basis van de gemeten luchtkwaliteit. Het apparaat past de ventilatorsnelheid aan de luchtkwaliteit aan.

Ga als volgt te werk voor het activeren van de automatische luchtreinigingsfunctie:

1. Druk op de toets *Automatische luchtreiniging* (24), voor het inschakelen van de automatische luchtreinigingsfunctie.
 - ⇒ De luchtkwaliteitssensor meet binnen een minuut de luchtkwaliteit. De LED *Automatische luchtreiniging* (26) brandt met de betreffende kleur.
 - ⇒ De ventilatorsnelheid wijzigt op basis van de gemeten luchtkwaliteit. De ventilatorsnelheid en het symbool worden weergegeven op de segmentweergave (29).
 - ⇒ Het apparaat reinigt de lucht automatisch.
2. Druk opnieuw op de toets *Automatische luchtreiniging* (24), voor het uitschakelen van de automatische luchtreinigingsfunctie.
 - ⇒ De LED *Automatische Luchtreiniging* (26) gaat uit.



Info

Nadat u de luchtreinigingsfunctie heeft uitgeschakeld, draait het apparaat door in alle eerder ingestelde bedrijfsmodi. Alleen de swing-functie wordt niet opgeslagen.

LED <i>Luchtkwaliteit</i>	PM2.5-waarde	Ventilatorsnelheid
Brandt groen (goede luchtkwaliteit)	0-35	Niveau 1 (lage ventilatorsnelheid)
Brandt geel (middelmatige luchtkwaliteit)	36-100	Niveau 2 (middelmatige ventilatorsnelheid)
Brandt rood (slechte luchtkwaliteit)	≥ 101	Niveau 3 (hoge ventilatorsnelheid)

Memory-functie

Schakelt u het apparaat vanuit de standby-modus weer in, zijn de gekozen instellingen voor de bedrijfsmodus en de swing-functie opgeslagen. Een evt. geprogrammeerde timer, luchtverfrissing, nachtmodus en filterdroogfunctie worden niet in het apparaat opgeslagen.

Water bijvullen

Ga voor het vullen van het waterreservoir te werk zoals is beschreven in de paragraaf "Waterreservoir vullen".

Verdampingsfilter-droogfunctie



Info

Met de droogfunctie kunt u ook vochtig textiel, bijv. gordijnen drogen.

Let op

Tussen de luchtinlaat en luchtuitlaat van het apparaat en alle brandbare stoffen, bijv. textiel, gordijnen, bedden en banken, een veiligheidsafstand van minimaal 1 m aanhouden.

Voor de opslag de verdampingsfilter-droogfunctie uitvoeren. Ga hierbij als volgt te werk:

1. Druk op het bedieningspaneel of op de afstandsbediening 3 seconden op de toets *Ventilatorsnelheid* (22).
 - ⇒ Het apparaat schakelt 20 min naar de hoogste ventilatorsnelheid en schakelt dan automatisch naar de standby-modus.
 - ⇒ De ventilatorsnelheid en het symbool  worden weergegeven op de segmentweergave (29).
 - ⇒ Er kunnen geen andere functies en bedrijfsmodi worden ingeschakeld.
2. Druk op het bedieningspaneel of op de afstandsbediening op de toets *On / Off* (17), als u de verdampingsfilter-droogfunctie voortijdig wilt beëindigen.

Buiten gebruik stellen



Waarschuwing voor elektrische spanning

Raak de netstekker niet aan met vochtige of natte handen.

- Schakel het apparaat uit.
- De netstekker van het netsnoer uit het stopcontact trekken door de stekker vast te pakken.
- Leeg en reinig het waterreservoir (zie het hoofdstuk onderhoud).
- Reinig het apparaat volgens het hoofdstuk onderhoud.
- Het apparaat opslaan volgens het hoofdstuk transport en opslag.

Nabestelbare accessoires



Waarschuwing

Gebruik alleen accessoires en hulpapparaten, die in de bedieningshandleiding zijn opgegeven.

Het gebruik van andere dan in de bedieningshandleiding aanbevolen gereedschappen of andere accessoires kan letselgevaar opleveren.

Aanduiding	Artikelnummer
Verdampingsfilter PAE 35 HEPA	7.710.000.079
LuchtfILTER PAE 35 HEPA	7.710.000.068
HEPA-Filter PAE 35 HEPA	7.710.000.070

Defecten en storingen

Het apparaat is tijdens de productie meerdere keren op een goede werking getest. Mochten er desondanks storingen ontstaan, controleer het apparaat dan op basis van de volgende lijst.

Het apparaat start niet:

- Controleer de netaansluiting.
- Controleer het netsnoer en de netstekker op beschadigingen.
- Controleer de afzekering van de gebouwinstallatie.
- Wacht 10 minuten, voordat u het apparaat opnieuw start. Mocht het apparaat niet opstarten, laat dan een elektrische controle uitvoeren door gespecialiseerd bedrijf of door Trotec.

Het apparaat werkt niet of met een gereduceerde capaciteit:

- Controleer de stand van de horizontale ventilatielamellen. De ventilatielamellen moeten zo ver mogelijk geopend zijn.
- Controleer het luchtfilter op vervuilingen. Het luchtfilter indien nodig reinigen, resp. vervangen.
- Controleer de minimale afstanden t.o.v. wanden en objecten. Zet het apparaat evt. verder in de ruimte.

Het apparaat draait, maar er is geen luchtkoeling, resp. de pomp werkt niet:

- Controleer of de bedrijfsmodus *Luchtkoeling* is geactiveerd.
- Controleer of evt. objecten de pompinlaat blokkeren. Controleer of de ingang van de pomp niet is geblokkeerd.
- Mocht de pomp ondanks een gevuld waterreservoir en geactiveerde luchtkoeling niet werken, kan de pomp defect zijn. Neem contact op met de klantenservice.
- Zorg dat de pomp correct in het waterreservoir is geplaatst en is bevestigd (zie waterreservoir vullen).

Waterlekkage:

- Controleer het apparaat op lekkages.
- Controleer of het waterreservoir goed vastzit.

De swing-functie werkt niet:

- De motor van de swing-functie kan defect zijn. Neem contact op met de klantenservice.

Het apparaat maakt herrie, resp. trilt:

- Controleer of het apparaat rechtop en stabiel staat.

Het apparaat reageert niet op de infrarood-afstandsbediening:

- Controleer of de afstand van de afstandsbediening t.o.v. het apparaat te groot is en verklein de afstand, indien noodzakelijk.
- Zorg dat er geen hindernissen, zoals meubels of muren, zijn tussen apparaat en afstandsbediening. Zorg voor zichtcontact tussen apparaat en afstandsbediening.
- Controleer de laadtoestand van de batterijen en vervang ze, indien noodzakelijk.
- Controleer of de polen van de batterijen in de juiste richting liggen als de batterijen net zijn vervangen.

Werkt het apparaat na deze controles nog niet probleemloos:

Neem contact op met de klantendienst. Het apparaat indien nodig voor reparatie naar een geautoriseerd elektrotechnisch vakbedrijf of naar Trotec brengen.

Onderhoud

Onderhoudsintervallen

Onderhouds- en verzorgingsinterval	Altijd voor het in gebruik nemen	Indien nodig	Elke 3 dagen	minimaal elke 2 weken	minimaal elke 4 weken	Minimaal jaarlijks
Waterreservoir reinigen			X			
Aanzuig- en uitblaasopeningen op vervuilingen en vreemde objecten controleren, indien nodig reinigen	X				X	
Uitwendige reiniging		X				X
Visuele controle van het inwendige van het apparaat op vervuilingen		X				X
Luchtfilter op vervuilingen en vreemde objecten controleren, indien nodig reinigen	X			X		
HEPA-filter vervangen en reinigen		X				X
Verdampingsfilter vervangen		X				
Op beschadigingen controleren	X					
Bevestigingsschroeven controleren		X				X
Proefdraaien						X

Onderhouds- en verzorgingsrapport

Apparaattype:

Apparaatnummer:

Onderhouds- en verzorgingsinterval	1	2	3	4	5	6	7	8	9	10	11	12	13	14	15	16
Waterreservoir reinigen																
Aanzuig- en uitblaasopeningen op vervuilingen en vreemde objecten controleren, indien nodig reinigen																
Uitwendige reiniging																
Visuele controle van het inwendige van het apparaat op vervuilingen																
Luchtfilter op vervuilingen en vreemde objecten controleren, indien nodig reinigen																
HEPA-filter vervangen en reinigen																
Verdampingsfilter vervangen																
Op beschadigingen controleren																
Bevestigingsschroeven controleren																
Proefdraaien																
Opmerkingen:																

1. Datum: Handtekening:	2. Datum: Handtekening:	3. Datum: Handtekening:	4. Datum: Handtekening:
5. Datum: Handtekening:	6. Datum: Handtekening:	7. Datum: Handtekening:	8. Datum: Handtekening:
9. Datum: Handtekening:	10. Datum: Handtekening:	11. Datum: Handtekening:	12. Datum: Handtekening:
13. Datum: Handtekening:	14. Datum: Handtekening:	15. Datum: Handtekening:	16. Datum: Handtekening:

Werkzaamheden voor aanvang van het onderhoud



Waarschuwing voor elektrische spanning

Raak de netstekker niet aan met vochtige of natte handen.

- Schakel het apparaat uit.
- De netstekker van het netsnoer uit het stopcontact trekken door de stekker vast te pakken.

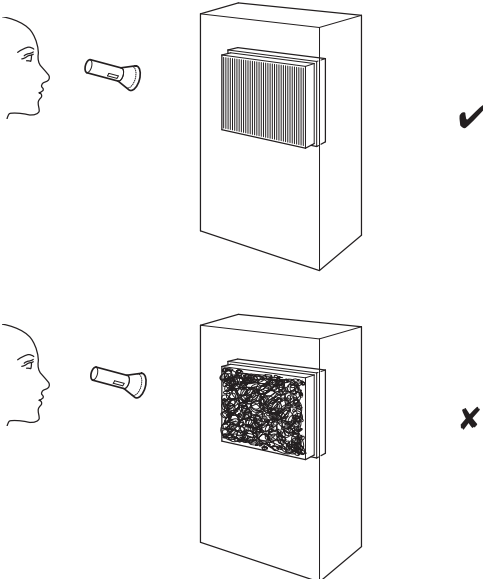


Waarschuwing voor elektrische spanning

Werkzaamheden waarvoor het openen van het apparaat noodzakelijk is, mogen uitsluitend door geautoriseerde vakbedrijven of door Trotec worden uitgevoerd.

Visuele controle van het inwendige van het apparaat op vervuilingen

1. Verwijder het luchtfilter.
2. Schijn met een zaklamp in de openingen van het apparaat.
3. Controleer het inwendige van het apparaat op vervuilingen.
4. Ziet u een dikke stoflaag, laat dan het apparaat inwendig reinigen door een elektrotechnisch vakbedrijf of door Trotec.
5. Plaats het luchtfilter weer.



Behuizing reinigen

Reinig de behuizing met een vochtige, zachte en pluisvrije doek. Zorg dat geen vocht in de behuizing komt. Zorg dat elektrische onderdelen niet in contact komen met vocht. Gebruik geen agressieve reinigingsmiddelen, zoals reinigingsmiddelen, oplosmiddelen, alcoholhoudende reinigingsmiddelen of schuurmiddelen voor het bevochtigen van de doek.

Waterreservoir reinigen



Waarschuwing



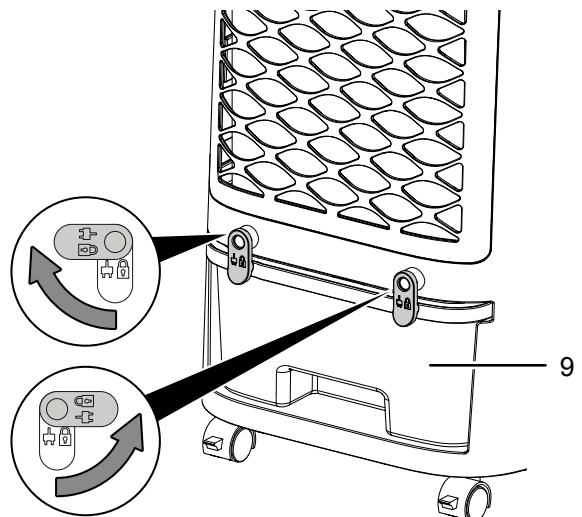
Gebruik voor de reiniging van het waterreservoir citroenzuur als ontkalkingsmiddel. Draag bij de reiniging altijd handschoenen en een veiligheidsbril, omdat het zuur bijtend kan werken. Bovendien de gegevens en waarschuwingen van de fabrikant van het citroenzuur opvolgen.

Let op

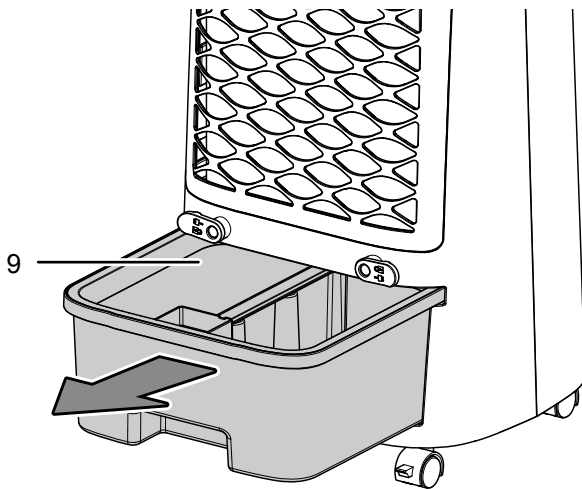
Reinig het apparaat met citroenzuur als het apparaat zichtbaar kalksporen vertoont. Verhit het water voor de reiniging tot maximaal 40° C. Anders ontstaat een citraat, waardoor het apparaat kan beschadigen.

Het waterreservoir moet bij actief gebruik elke 3 dagen worden gereinigd. Het waterreservoir legen en reinigen, voor het uit gebruik nemen, resp. vóór het opbergen, evenals bij het weer in gebruik nemen (bijv. als het apparaat meerdere maanden was opgeslagen).

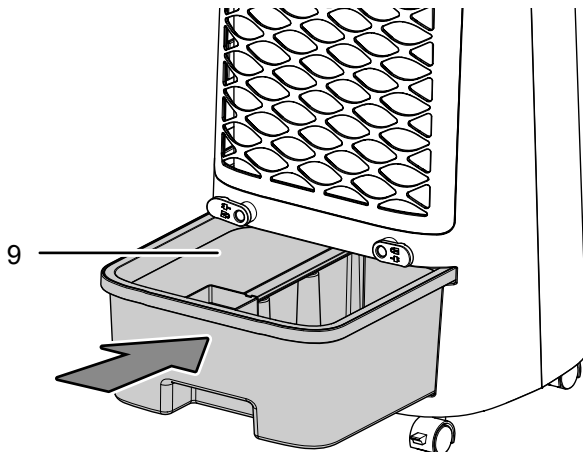
1. Ontgrendel het waterreservoir (9), door de clips van de verticale positie naar de horizontale positie te draaien.



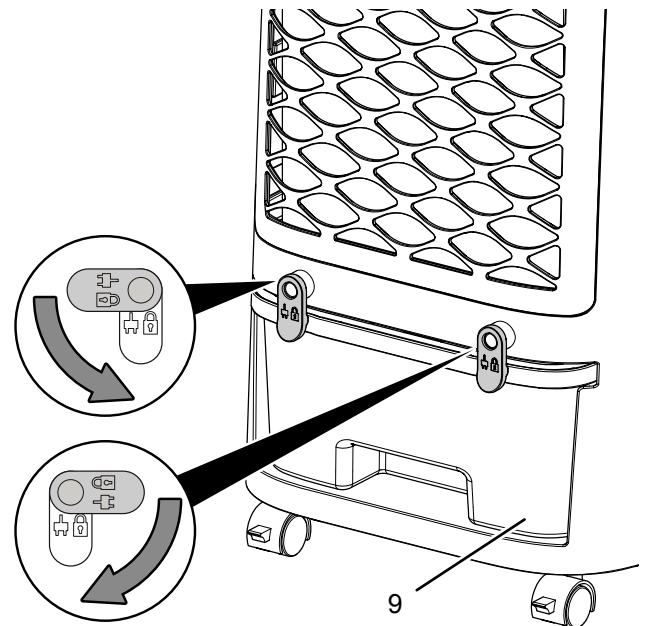
2. Verwijder het waterreservoir uit het apparaat.



3. Het waterreservoir (9) grondig uitspoelen met citroenzuur (ontkalkingsmiddel). Laat het citroenzuur maximaal 20 minuten inwerken.
4. Het apparaat daarna uitspoelen met water.
5. Het waterreservoir inwendig drogen met een pluisvrije doek.
6. Het waterreservoir vullen met vers drinkwater, als het apparaat weer in gebruik moet worden genomen (zie water bijvullen).
7. Het waterreservoir (9) weer compleet in het apparaat schuiven.



8. Vergrendelen het waterreservoir (9), door de clips vanuit de horizontale positie naar de verticale positie te draaien.



9. Zorg hierbij dat het waterreservoir (9) goed wordt ingeschoven, anders zal het apparaat niet opnieuw worden ingeschakeld.

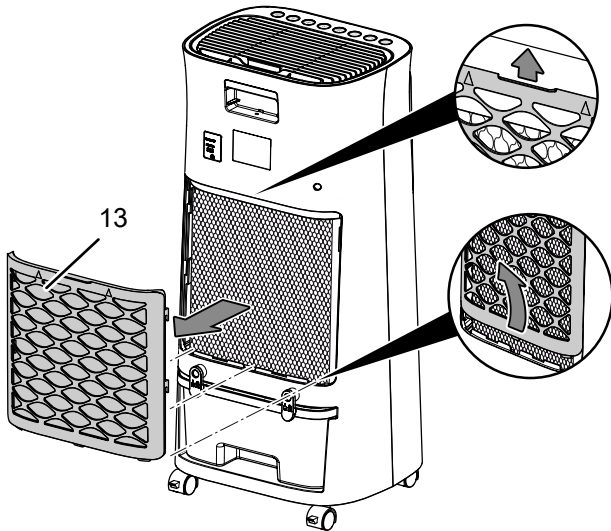
Luchtfilter reinigen

Het luchtfilter moet worden gereinigd, zodra het vervuild is. Dit is bijv. merkbaar aan een gereduceerde capaciteit (zie hoofdstuk defecten en storingen).

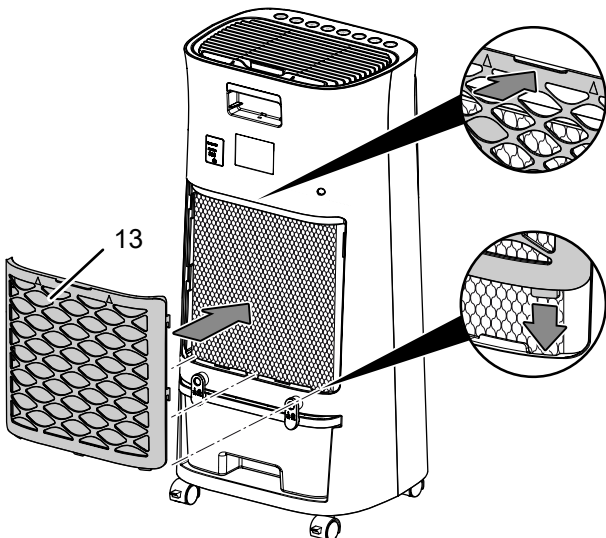
⚠ Waarschuwing

Controleer of het luchtfilter niet versleten of beschadigd is. De hoeken en randen van het luchtfilter mogen niet zijn vervormd of afgerond. Controleer voor het weer plaatsen van het luchtfilter of het onbeschadigd en droog is!

1. Verwijder de luchtinlaat met luchtfilter (13) uit het apparaat.



2. Het filter reinigen met een zachte, pluisvrije en licht bevochtigde doek. Is het filter sterk vervuild, maak het dan schoon met warm water, vermengd met een neutraal reinigingsmiddel.
3. Laat het filter volledig drogen. Plaats geen natte filters in het apparaat!
4. Plaats de luchtinlaat met luchtfilter (13) weer in het apparaat.



Verdampingsfilter vervangen

Let op

Het apparaat mag in de bedrijfsmodus luchtkoeling niet zonder verdampingsfilter worden gebruikt, omdat anders de *Koeling* niet werkt.

Let op

Gebruik het apparaat nooit zonder geplaatst luchtfilter! Zonder luchtfilter vervuild het apparaat inwendig, hierdoor kan de capaciteit worden verminderd en het apparaat worden beschadigd.

Let op

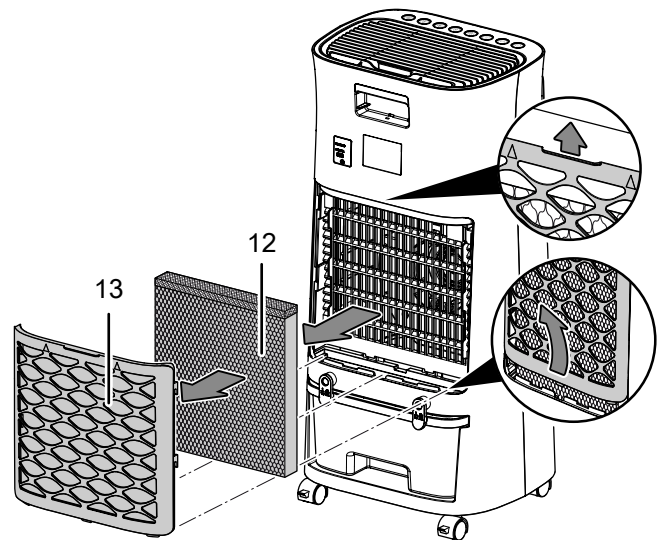
Voor een gelijkmatige verdeling van het water zorgen dat het bovendee van het verdampingsfilter boven ligt.

Het verdampingsfilter moet bij sterke vervuiling worden vervangen.

De termijn voor het vervangen van het verdampingsfilter is bij normaal gebruik ca. 1 jaar.

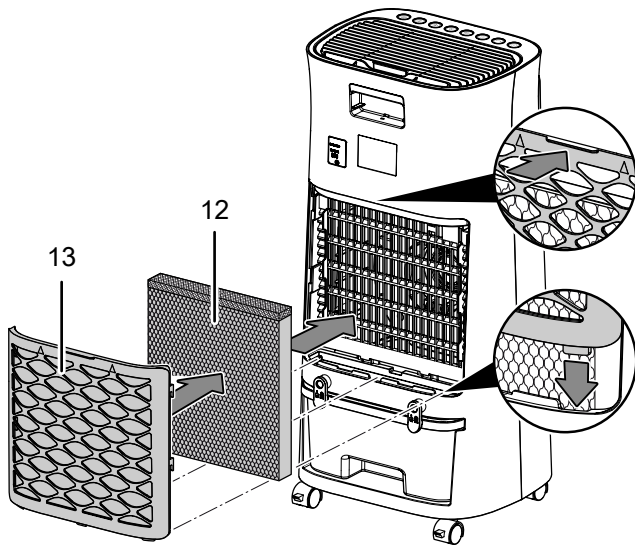
Laat het verdampingsfilter voor het verwijderen uit het apparaat drogen.

1. Verwijder het luchtfilter (13) en het verdampingsfilter (12) uit het apparaat.

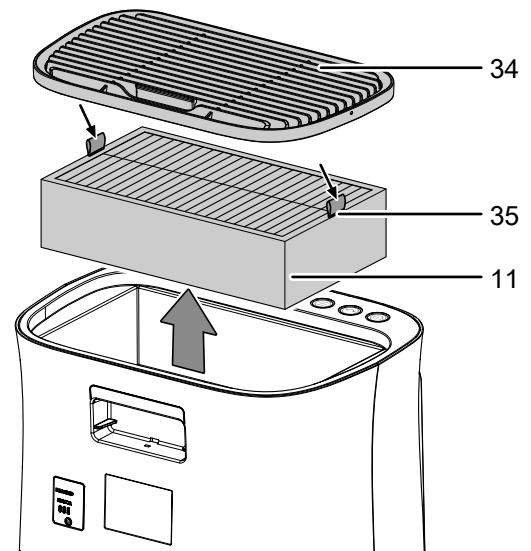


2. De gebruikte verdampingsfilters recyclen volgens de nationale wetgeving.

3. Het luchtfilter (13) en het verdampingsfilter (12) weer in het apparaat plaatsen.



2. Het HEPA-filter (11) uit het apparaat trekken, door het aan de lus (35) trekken.



HEPA-filter reinigen en vervangen

Let op

Gebruik het apparaat nooit zonder geplaatst HEPA-filter!

Let op

Het HEPA-filter moet indien nodig worden vervangen.

Let op

De levensduur van het HEPA-filter is afhankelijk van de omgevingscondities, evenals de gebruikperiode van het apparaat.

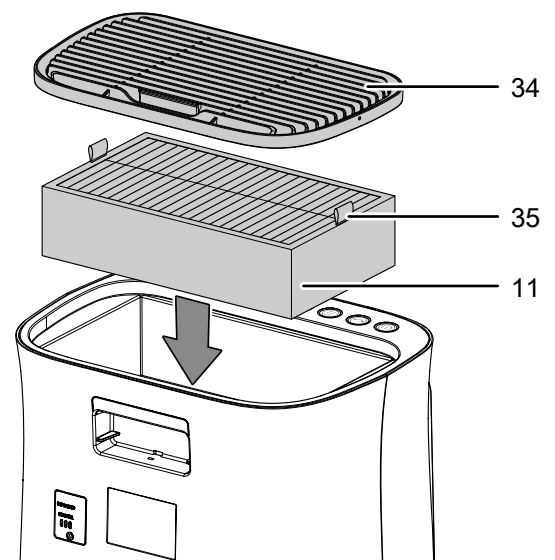
- Het HEPA-filter moet worden gereinigd of bij sterke vervuiling worden vervangen. Dit is bijv. merkbaar aan een gereduceerde capaciteit (zie hoofdstuk defecten en storingen). Knippert de LED Filter (25), moet het filter ook worden vervangen.
- Zorg vóór het inschakelen dat het HEPA-filter is geïnstalleerd.

De gebruiksduur is ca. 1 jaar is afhankelijk van de vervuilingsgraad van de lucht.

Indien nodig een visuele inspectie van het HEPA-filter op vervuilingen uitvoeren.

1. Het rooster (34) van het bovengedeelte van het apparaat verwijderen.

3. Reinig het HEPA-filter (11) bij lichte vervuiling met een droge, pluivrije doek. Het HEPA-filter bij sterke vervuiling volgens de nationale voorschriften recyclen en het nieuwe HEPA-filter uit de kunststofzak halen.
4. Plaats het gereinigde, resp. nieuwe HEPA-filter (11) weer in het apparaat. Zorg dat de lussen (35) zich in de afgebeelde positie bevinden.



5. Plaats het rooster (34) op het bovengedeelte van het apparaat.
6. Druk 3 seconden op de toets *luchtreiniging* (23), voor het uitvoeren van de filter-reset.
⇒ De LED Filter (25) gaat uit.

Activiteiten na het onderhoud

Wilt u het apparaat verder gebruiken:

- Het apparaat weer aansluiten door de netstekker in het stopcontact te steken.

Gebruikt u het apparaat langere tijd niet:

- Het apparaat opslaan volgens het hoofdstuk transport en opslag.

Technische bijlagen

Technische gegevens

Parameter	Waarde
Model	PAE 35 HEPA
Verdampingscapaciteit	800 ml/uur
Luchthoeveelheid	250 m ³ /uur
Netaansluiting	220-240 V / 50 Hz
Nominale stroomopname	0,37 A
Opgenomen vermogen	85 W
Geluidsdrukkniveau (1 m afstand)	56 dB(A)
Vulhoeveelheid waterreservoir	6 l
Gewicht	6,5 kg
Afmetingen (lengte x breedte x hoogte)	255 x 310 x 670 mm
Minimale afstand t.o.v. wanden en objecten:	
Boven (A):	100 cm
Achter (B):	100 cm
Zijkant (C):	100 cm
Voor (D):	100 cm
Batterijen afstandsbediening	3 V CR2032

Recycling



Het symbool met een doorgestreepte vuilnisbak op een elektrisch of elektronisch apparaat geeft aan, dat het aan het eind van de levensduur niet mag worden weggegooid met het huishoudelijk afval. Voor kosteloze retournering zijn er inzamelpunten voor oude elektrische en elektronische apparaten bij u in de buurt. De adressen kunt u opvragen bij uw gemeente. Voor veel EU-landen kunt u zich via de website <https://hub.trotec.com/?id=45090> informeren over andere retouromogelijkheden. Anders graag contact opnemen met een in uw land goedgekeurd recyclingbedrijf voor afgedankte apparaten.

Door het gescheiden inzamelen van oude elektrische en elektronische apparaten worden recycling, materiaalhergebruik, resp. andere vormen van hergebruik van oude apparaten mogelijk gemaakt. Ook worden zo negatieve gevolgen bij de recyclen van de mogelijk in de apparaten opgenomen gevaarlijke stoffen voor het milieu en voor de menselijke gezondheid voorkomen.



Batterijen en accu's horen niet in het huisvuil, maar moeten in de Europese Unie – volgens Richtlijn 2006/66/EG VAN HET EUROPEES PARLEMENT EN DE RAAD van woensdag 6 september 2006 betreffende afgedankte batterijen en accu's – vakkundig worden gerecycled. De batterijen en accu's graag recyclen volgens de geldende wettelijke bepalingen.

Trotec GmbH

Grebener Str. 7
D-52525 Heinsberg

☎ +49 2452 962-400

☎ +49 2452 962-200

✉ info@trotec.com

www.trotec.com