

PAE 30

DE

BETRIEBSANLEITUNG
LUFTKÜHLER



 TROTEC

Inhaltsverzeichnis

Hinweise zur Benutzung dieser Anleitung..... 2

Sicherheit..... 2

Informationen über das Gerät..... 5

Transport und Lagerung..... 7

Montage und Inbetriebnahme..... 7

Bedienung..... 11

Nachbestellbares Zubehör 16

Fehler und Störungen..... 17






Wartung 18

Technischer Anhang..... 23

Entsorgung..... 23

Hinweise zur Benutzung dieser Anleitung

Symbole

-  **Warnung vor elektrischer Spannung**
Dieses Symbol weist darauf hin, dass Gefahren aufgrund von elektrischer Spannung für Leben und Gesundheit von Personen bestehen.
-  **Warnung**
Das Signalwort bezeichnet eine Gefährdung mit einem mittleren Risikograd, die, wenn sie nicht vermieden wird, den Tod oder eine schwere Verletzung zur Folge haben kann.
-  **Vorsicht**
Das Signalwort bezeichnet eine Gefährdung mit einem niedrigen Risikograd, die, wenn sie nicht vermieden wird, eine geringfügige oder mäßige Verletzung zur Folge haben kann.
- Hinweis**
Das Signalwort weist auf wichtige Informationen (z. B. auf Sachschäden) hin, aber nicht auf Gefährdungen.
-  **Info**
Hinweise mit diesem Symbol helfen Ihnen, Ihre Tätigkeiten schnell und sicher auszuführen.
-  **Anleitung beachten**
Hinweise mit diesem Symbol weisen Sie darauf hin, dass die Anleitung zu beachten ist.



Schutzbrille tragen

Hinweise mit diesem Symbol weisen Sie darauf hin, dass ein Augenschutz zu benutzen ist.



Schutzhandschuhe tragen

Hinweise mit diesem Symbol weisen Sie darauf hin, dass Schutzhandschuhe zu tragen sind.

Die aktuelle Fassung dieser Anleitung und die EU-Konformitätserklärung können Sie unter folgendem Link herunterladen:



PAE 30



<https://hub.trotec.com/?id=44339>

Sicherheit

Lesen Sie diese Anleitung vor Inbetriebnahme/Verwendung des Gerätes sorgfältig durch und bewahren Sie die Anleitung immer in unmittelbarer Nähe des Aufstellortes bzw. am Gerät auf!



Warnung

Lesen Sie alle Sicherheitshinweise und Anweisungen.

Versäumnisse bei der Einhaltung der Sicherheitshinweise und Anweisungen können elektrischen Schlag, Brand und/oder schwere Verletzungen verursachen.

Bewahren Sie alle Sicherheitshinweise und Anweisungen für die Zukunft auf.

Dieses Gerät kann von Kindern ab 8 Jahren und darüber sowie von Personen mit verringerten physischen, sensorischen oder mentalen Fähigkeiten oder Mangel an Erfahrung und Wissen benutzt werden, wenn sie beaufsichtigt oder bezüglich des sicheren Gebrauchs des Gerätes unterwiesen wurden und die daraus resultierenden Gefahren verstehen.

Kinder dürfen nicht mit dem Gerät spielen. Reinigung und Benutzer-Wartung dürfen nicht von Kindern ohne Beaufsichtigung durchgeführt werden.

- Betreiben Sie das Gerät nicht in explosionsgefährdeten Räumen oder Bereichen und stellen Sie es nicht dort auf.
- Betreiben Sie das Gerät nicht in aggressiver Atmosphäre.
- Stellen Sie das Gerät aufrecht und standsicher auf einer waagerechten und stabilen Fläche auf.
- Lassen Sie das Gerät nach einer Feuchtreinigung trocknen. Betreiben Sie es nicht im nassen Zustand.

- Betreiben oder bedienen Sie das Gerät nicht mit feuchten oder nassen Händen.
- Setzen Sie das Gerät keinem direkten Wasserstrahl aus.
- Decken Sie das Gerät während des Betriebes nicht ab.
- Setzen Sie sich nicht auf das Gerät.
- Das Gerät ist kein Spielzeug. Halten Sie Kinder und Tiere fern. Verwenden Sie das Gerät nur unter Aufsicht.
- Beaufsichtigen Sie das Gerät gelegentlich während des Betriebs.
- Überprüfen Sie vor jeder Nutzung das Gerät, dessen Zubehör und Anschlusssteile auf mögliche Beschädigungen. Verwenden Sie keine defekten Geräte oder Geräteteile.
- Stellen Sie sicher, dass alle sich außerhalb des Gerätes befindlichen Elektrokabel vor Beschädigungen (z. B. durch Tiere) geschützt sind. Verwenden Sie das Gerät niemals bei Schäden an Elektrokabeln oder am Netzanschluss!
- Der Netzanschluss muss den Angaben im Technischen Anhang entsprechen.
- Stecken Sie den Netzstecker in eine ordnungsgemäß abgesicherte Netzsteckdose.
- Wählen Sie Verlängerungen des Netzkabels unter Berücksichtigung der Geräteanschlussleistung, der Kabellänge und des Verwendungszwecks aus. Rollen Sie Verlängerungskabel vollständig aus. Vermeiden Sie elektrische Überlast.
- Nutzen Sie das Gerät niemals, wenn Sie Schäden an Netzstecker oder Netzkabel feststellen. Wenn das Netzkabel dieses Gerätes beschädigt wird, muss es durch den Hersteller oder seinen Kundendienst oder eine ähnlich qualifizierte Person ersetzt werden, um Gefährdungen zu vermeiden. Defekte Netzkabel stellen eine ernsthafte Gefahr für die Gesundheit dar!
- Ziehen Sie vor Wartungs-, Pflege- oder Reparaturarbeiten an dem Gerät das Netzkabel aus der Netzsteckdose, indem Sie es am Netzstecker anfassen.
- Schalten Sie das Gerät aus und entfernen Sie das Netzkabel aus der Netzsteckdose, wenn Sie das Gerät nicht verwenden.
- Beachten Sie bei der Aufstellung die Mindestabstände zu Wänden und Gegenständen sowie die Lager- und Betriebsbedingungen gemäß dem Technischen Anhang.
- Stellen Sie sicher, dass Lufteinlass und Luftauslass frei sind.
- Stellen Sie sicher, dass die Ansaugseite stets frei von Schmutz und losen Gegenständen ist.
- Stecken Sie niemals Gegenstände oder Gliedmaßen in das Gerät.
- Entfernen Sie keine Sicherheitszeichen, Aufkleber oder Etiketten vom Gerät. Halten Sie alle Sicherheitszeichen, Aufkleber und Etiketten in einem lesbaren Zustand.
- Transportieren Sie das Gerät ausschließlich aufrecht und mit entleertem Wasserbehälter.
- Entleeren und reinigen Sie den Wasserbehälter vor der Lagerung oder dem Transport. Trinken Sie das Wasser nicht. Es besteht Gesundheitsgefahr!
- Es darf sich kein Wasser im Wasserbehälter befinden, wenn das Gerät nicht benutzt wird.
- Achten Sie darauf, dass Gegenstände in der Umgebung des Gerätes nicht feucht oder nass werden. Wenn Feuchtigkeit auftritt, muss der Ausstoß reduziert werden. Schalten Sie das Gerät auf eine geringere Stufe. Wenn sich der Ausstoß nicht reduzieren lässt, ist das Gerät nur periodisch zu benutzen. Schalten Sie das Gerät ggf. kurzzeitig komplett aus. Achten Sie darauf, dass aufsaugende Materialien, wie Auslegeware, Vorhänge, Gardinen oder Tischdecken, nicht feucht werden.
- Beachten Sie, dass eine hohe Luftfeuchtigkeit das Wachstum von biologischen Organismen im Umfeld fördern kann.
- Achten Sie darauf, dass das Wasser im Wasserbehälter alle 3 Tage ausgewechselt wird. Ansonsten besteht die Gefahr, dass im Wasserbehälter Mikroorganismen entstehen, die in Luft oder das Wasser gelangen und ein Gesundheitsrisiko darstellen.
- Befüllen Sie den Wasserbehälter ausschließlich mit frischem Trinkwasser, Eiswürfeln aus Trinkwasser und / oder geeigneten Kühlakkus.
- Die Kühlakkus sind kein Spielzeug. Halten Sie Kinder und Tiere fern.
- Öffnen Sie niemals die Kühlakkus. Die Flüssigkeit in den Kühlakkus kann gesundheitsschädlich sein.
- Verzehren Sie nicht das Eis, das sich ggf. auf den Kühlakkus bilden kann. Es besteht Gesundheitsgefahr!
- Verwenden Sie dieses Gerät nicht mehr, wenn es fallen gelassen wurde oder sichtbare Anzeichen von Beschädigungen aufweist.
- Verwenden Sie ausschließlich Originalersatzteile, da sonst kein funktions- und sicherheitsgerechter Betrieb gewährleistet ist.
- Verwenden Sie den Batterietyp AAA.
- Setzen Sie keine wiederaufladbaren Batterien in die Fernbedienung ein.
- Laden Sie niemals Batterien, die nicht wieder aufgeladen werden können.
- Verschiedene Batterietypen sowie neue und gebrauchte Batterien dürfen nicht zusammen verwendet werden.

- Legen Sie die Batterien entsprechend der korrekten Polarität in das Batteriefach.
- Entfernen Sie entladene Batterien. Batterien enthalten umweltgefährdende Stoffe. Entsorgen Sie die Batterien entsprechend der nationalen Gesetzgebung (siehe Kapitel Entsorgung).
- Entfernen Sie die Batterien aus der Fernbedienung, wenn Sie das Gerät über einen längeren Zeitraum nicht benutzen.
- Schließen Sie niemals die Versorgungsklemmen im Batteriefach kurz!
- Verschlucken Sie keine Batterien! Wird eine Batterie verschluckt, kann dies innerhalb von 2 Stunden schwere innere Verbrennungen/Verätzungen verursachen! Die Verätzungen können zum Tod führen!
- Wenn Sie glauben, dass eine Batterie verschluckt wurde oder anderweitig in den Körper gelangt ist, suchen Sie sofort einen Arzt auf!
- Halten Sie neue und gebrauchte Batterien sowie ein geöffnetes Batteriefach von Kindern fern.
- Wenn das Batteriefach nicht sicher schließt, verwenden Sie das Gerät nicht mehr über die Fernbedienung.
- Schalten Sie das Gerät aus und entfernen Sie das Netzkabel aus der Netzsteckdose, bevor Sie das Gerät reinigen oder den Wasserbehälter mit Wasser befüllen.

Bestimmungsgemäße Verwendung

Verwenden Sie das Gerät ausschließlich zur Luftkühlung von Innenräumen unter Einhaltung der technischen Daten.

Zur bestimmungsgemäßen Verwendung gehört die Luftkühlung von:

- Wohnräumen
- Museen
- Lagern und Archiven
- Büchereien
- Telefonzentralen und Computerräumen

Eine andere Verwendung als die bestimmungsgemäße Verwendung gilt als Fehlanwendung.

Vernünftigerweise vorhersehbare Fehlanwendung

- Stellen Sie das Gerät nicht auf nassem bzw. überschwemmtem Untergrund auf, z. B. in der Nähe von Bodenabläufen.
- Legen Sie keine Gegenstände, wie z. B. Kleidungsstücke, auf das Gerät.
- Verwenden Sie das Gerät nicht im Freien.
- Verwenden Sie das Gerät nicht in unmittelbarer Nähe von Schwimmbecken, Badewannen und Duschen.
- Tauchen Sie das Gerät niemals in Wasser.
- Nehmen Sie keine eigenmächtigen baulichen Veränderungen sowie An- oder Umbauten am Gerät vor.

Personalqualifikation

Personen, die dieses Gerät verwenden, müssen:

- sich der Gefahren bewusst sein, die beim Arbeiten mit Elektrogeräten in feuchter Umgebung entstehen.
- die Anleitung, insbesondere das Kapitel Sicherheit, gelesen und verstanden haben.



Wartungstätigkeiten, die das Öffnen des Gehäuses erfordern, dürfen nur von Elektrofachbetrieben oder von Trotec durchgeführt werden.

Sicherheitszeichen und Schilder auf dem Gerät

Hinweis

Entfernen Sie keine Sicherheitszeichen, Aufkleber oder Etiketten vom Gerät. Halten Sie alle Sicherheitszeichen, Aufkleber und Etiketten in einem lesbaren Zustand.

Folgende Sicherheitszeichen und Schilder sind auf dem Gerät angebracht:

Symbole	Bedeutung
	Das Symbol am Gerät weist darauf hin, dass der Filter vor jedem Betrieb überprüft und ggf. gereinigt werden muss. Wechseln Sie den Filter aus, wenn er defekt ist. Setzen Sie keinen nassen Filter in das Gerät ein. Warten Sie, bis der Filter getrocknet ist.
	Das Symbol am Gerät weist darauf hin, dass der Wasserbehälter alle 3 Tage gereinigt werden muss. Tauschen Sie das Wasser im Wasserbehälter alle 3 Tage aus. Trennen Sie das Gerät vom Stromnetz, bevor Sie den Wasserbehälter reinigen.

Dieser Aufkleber befindet sich in englischer und deutscher Sprache auf dem Gerät.

Betreiben Sie das Gerät mit dem vom Hersteller mitgelieferten Adapter.

Restgefahren



Warnung vor elektrischer Spannung

Arbeiten an elektrischen Bauteilen dürfen nur von einem autorisierten Fachbetrieb durchgeführt werden!



Warnung vor elektrischer Spannung

Gefahr vor elektrischem Schlag!
Das Gerät besitzt keinen Schutz vor Wasser.
Es besteht die Gefahr eines elektrischen Schlages!
Benutzen Sie das Gerät niemals in Bereichen, in denen Tropf-, Sprüh- oder fließendes Wasser in das Gerät eindringen kann, und tauchen Sie es niemals in Wasser!



Warnung vor elektrischer Spannung

Gefahr vor elektrischem Schlag!
Wenn das Gerät mit Wasser in Berührung kommt, besteht die Gefahr eines elektrischen Schlages!
Dieses Gerät nicht in unmittelbarer Nähe einer Badewanne, einer Dusche oder eines Schwimmbeckens benutzen!



Warnung vor elektrischer Spannung

Entfernen Sie vor allen Arbeiten am Gerät den Netzstecker aus der Netzsteckdose!
Berühren Sie den Netzstecker nicht mit feuchten oder nassen Händen.
Ziehen Sie das Netzkabel aus der Netzsteckdose, indem Sie es am Netzstecker anfassen.



Warnung

Die Flüssigkeit in den Kühlakkus kann gesundheitsschädlich sein!
Wenn die Flüssigkeit verschluckt wurde, suchen Sie umgehend einen Arzt auf.
Wenn die Flüssigkeit in die Augen gelangt ist, spülen Sie die Augen mit Wasser aus und suchen Sie umgehend einen Augenarzt auf.



Warnung

Von diesem Gerät können Gefahren ausgehen, wenn es von nicht eingewiesenen Personen unsachgemäß oder nicht bestimmungsgemäß eingesetzt wird! Beachten Sie die Personalqualifikationen!



Warnung

Das Gerät ist kein Spielzeug und gehört nicht in Kinderhände.



Warnung

Erstickungsgefahr!
Lassen Sie das Verpackungsmaterial nicht achtlos liegen. Es könnte für Kinder zu einem gefährlichen Spielzeug werden.

Hinweis

Betreiben Sie das Gerät nicht ohne eingesetzten Luftfilter am Lufteinlass!
Ohne Luftfilter wird das Geräteinnere stark verschmutzt. Dadurch kann die Leistung gemindert und das Gerät beschädigt werden.

Verhalten im Notfall

1. Schalten Sie das Gerät aus.
2. Trennen Sie das Gerät vom Stromnetz: Ziehen Sie das Netzkabel aus der Netzsteckdose, indem Sie es am Netzstecker anfassen.
3. Schließen Sie ein defektes Gerät nicht wieder an den Netzanschluss an.

Informationen über das Gerät

Gerätebeschreibung

Der Luftkühler kühlt Räume mittels Verdunstungskälte auf angenehme Temperaturen herunter.

Das Gerät wird mit Kaltwasser oder wahlweise Eiswürfeln und / oder Kühlakkus befüllt, um die einströmende warme Luft am Verdunstungsfilter abzukühlen und über den Ventilator als kalte Luft wieder auszublasen.

Neben seiner Kühlungsfunktion ist das Gerät auch zur Lüfterfrischung einsetzbar: Dank eines integrierten Luftfilters sowie der Wabenstruktur des Verdunstungsfilters wird die angesaugte Luft gefiltert und befeuchtet.

Die Ventilatorgeschwindigkeit ist in vier Stufen einstellbar.

Die Ausblasrichtung der gekühlten Luft kann manuell über die Lüftungsklappen sowie über den optional zuschaltbaren, automatischen Swing-Modus eingestellt werden.

Das Gerät verfügt über einen Nachtmodus, der den flüsterleisen Betrieb während der Schlafenszeit ermöglicht.

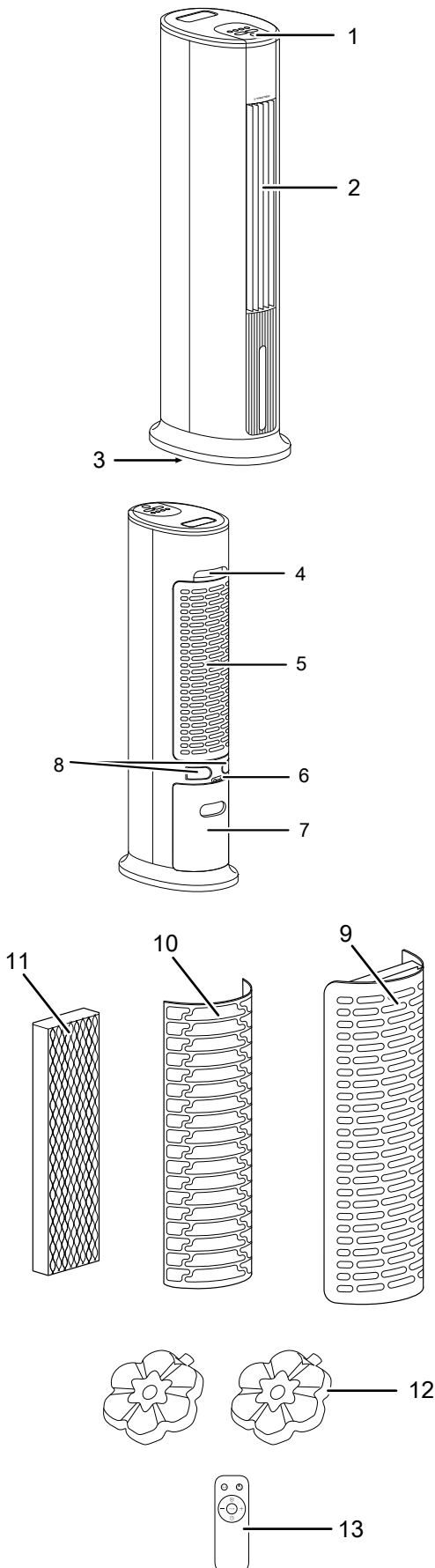
Zusätzlich kann das Gerät über die Timer-Funktion automatisch zeitverzögert ein- bzw. ausgeschaltet werden.

Das Gerät kann über das Bedienfeld am Gerät oder über die Infrarot-Fernbedienung bedient werden.

Das Gerät lässt sich energieeffizient betreiben. Werden die Bedienelemente für 60 Sekunden nicht betätigt, schalten sich die LEDs automatisch aus.

Das Gerät ist mit einem Überhitzungsschutz ausgestattet, der den Luftkühler bei Überhitzung automatisch abschaltet.

Gerätedarstellung



Nr.	Bezeichnung
1	Bedienfeld
2	Luftauslass mit Lüftungsclappen mit Swing-Funktion
3	Transportrollen
4	Transportgriff
5	Lufteinlass mit Luftfilter, Halterung für Luftfilter und Verdunstungsfilter
6	Verriegelungsclip Wasserbehälter
7	Wasserbehälter mit Füllstandanzeige
8	Netzkabelhalterung
9	Halterung für Luftfilter
10	Luftfilter
11	Verdunstungsfilter
12	Kühlakkus
13	Fernbedienung

Transport und Lagerung

Hinweis

Wenn Sie das Gerät unsachgemäß lagern oder transportieren, kann das Gerät beschädigt werden. Beachten Sie die Informationen zum Transport und zur Lagerung des Gerätes.

Transport

Das Gerät ist zum leichteren Transport mit Transportrollen versehen.

Das Gerät ist zum leichteren Transport mit einem Handgriff versehen.

Beachten Sie folgende Hinweise **vor** jedem Transport:

- Schalten Sie das Gerät aus.
- Ziehen Sie das Netzkabel aus der Netzsteckdose, indem Sie es am Netzstecker anfassen.
- Entleeren Sie den Wasserbehälter.
- Benutzen Sie das Netzkabel nicht als Zugschnur.
- Rollen Sie das Gerät nur auf festen und ebenen Flächen.

Beachten Sie folgende Hinweise **nach** jedem Transport:

- Stellen Sie das Gerät nach dem Transport aufrecht auf.

Lagerung

Beachten Sie folgende Hinweise **vor** jeder Lagerung:

- Entleeren und reinigen Sie den Wasserbehälter vor der Lagerung (siehe Kapitel Wartung).
- Lassen Sie den Verdunstungsfilter vor der Lagerung trocknen. Andernfalls kann das Gerät nach Wiederinbetriebnahme einen modrigen Geruch verbreiten.
- Ziehen Sie das Netzkabel aus der Netzsteckdose, indem Sie es am Netzstecker anfassen.

Halten Sie bei Nichtbenutzung des Gerätes die folgenden Lagerbedingungen ein:

- Lagern Sie das Gerät trocken und vor Frost und Hitze geschützt.
- Lagern Sie das Gerät in aufrechter Position an einem vor Staub und direkter Sonneneinstrahlung geschützten Platz.
- Schützen Sie das Gerät ggf. mit einer Hülle vor eindringendem Staub.
- Stellen Sie keine weiteren Geräte oder Gegenstände auf das Gerät, um Beschädigungen am Gerät zu vermeiden.
- Entfernen Sie die Batterien aus der Fernbedienung.

Montage und Inbetriebnahme

Lieferumfang

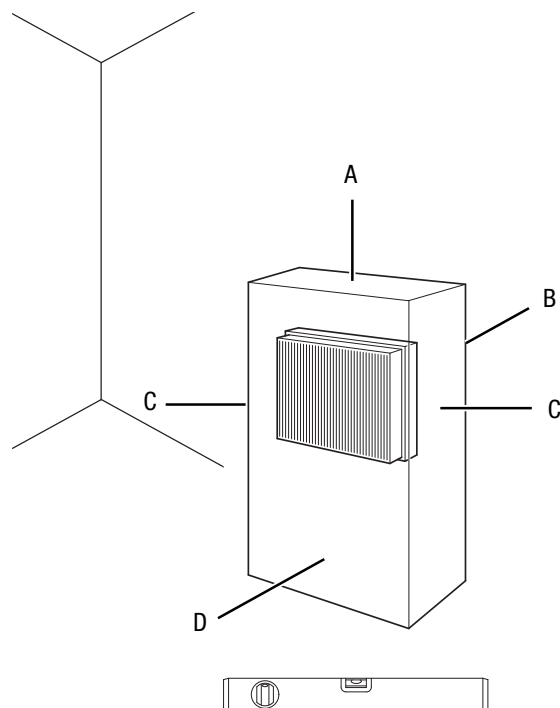
- 1 x Gerät
- 1 x Verdunstungsfilter
- 1 x Luftfilter
- 2 x Kühlakku
- 1 x Fernbedienung (ohne Batterien)
- 1 x Anleitung

Gerät auspacken

1. Öffnen Sie den Karton und entnehmen Sie das Gerät.
2. Entfernen Sie die Verpackung vollständig vom Gerät.
3. Wickeln Sie das Netzkabel vollständig ab. Achten Sie darauf, dass das Netzkabel nicht beschädigt ist, und beschädigen Sie es beim Abwickeln nicht.

Inbetriebnahme

Beachten Sie bei der Aufstellung des Gerätes die Mindestabstände zu Wänden und Gegenständen gemäß dem Kapitel Technischer Anhang.



- Vor der Wiederinbetriebnahme des Gerätes überprüfen Sie den Zustand des Netzkabels. Bei Zweifeln an dessen einwandfreiem Zustand rufen Sie den Kundendienst an.
- Stellen Sie das Gerät aufrecht und standsicher auf einer waagerechten und stabilen Fläche auf.
- Vermeiden Sie Stolperstellen beim Verlegen des Netzkabels bzw. weiterer Elektrokabel, insbesondere bei Aufstellung des Gerätes in der Raummitte. Verwenden Sie Kabelbrücken.

- Stellen Sie sicher, dass Kabelverlängerungen vollständig aus- bzw. abgerollt sind.
- Achten Sie darauf, dass Vorhänge oder andere Gegenstände die Luftströmung nicht behindern.

Beachten Sie folgende Hinweise, bevor Sie das Gerät nach einer Nichtbenutzung bzw. Lagerung in Betrieb nehmen:

- Reinigen Sie das Gehäuse und den Wasserbehälter vor der erneuten Inbetriebnahme (siehe Kapitel Wartung).

Batterien in Fernbedienung einsetzen



Warnung vor elektrischer Spannung

Berühren Sie das Batteriefach nicht mit feuchten oder nassen Händen.

Hinweis

Betreiben Sie das Gerät nicht mit wiederaufladbaren Batterien!

Beachten Sie bei der Inbetriebnahme die technischen Daten.

1. Drücken Sie auf den oberen Teil auf der Rückseite der Fernbedienung und ziehen Sie die Batterieabdeckung von der Fernbedienung.
2. Setzen Sie zwei Batterien entsprechend der korrekten Polarität in das Batteriefach ein.
3. Schieben Sie die Batterieabdeckung wieder auf die Fernbedienung.

Wasserbehälter füllen

Für die Luftkühlung benötigt das Gerät frisches Trinkwasser.



Warnung vor elektrischer Spannung

Entfernen Sie vor allen Arbeiten am Gerät den Netzstecker aus der Netzsteckdose!
Berühren Sie den Netzstecker nicht mit feuchten oder nassen Händen.

Ziehen Sie das Netzkabel aus der Netzsteckdose, indem Sie es am Netzstecker anfassen.

Hinweis

Befüllen Sie das Gerät ausschließlich mit frischem Trinkwasser. Die Wassertemperatur darf max. 40 °C betragen.



Info

Wechseln Sie das Wasser alle 3 Tage aus, um Bakterienbildung zu vermeiden.

Beachten Sie folgende Hinweise beim Gebrauch der Kühlakkus:

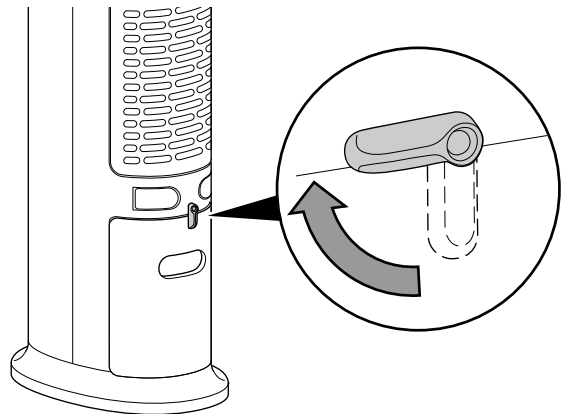
- Legen Sie die Kühlakkus vor dem Gebrauch für mindestens 4 Stunden in ein Gefrierfach.
- Legen Sie die Kühlakkus in den Wasserbehälter, bevor Sie diesen mit Wasser befüllen.



Info

Beim Einsatz von Kühlakkus bei warmen Außentemperaturen kann Kondensat am Wasserbehälter entstehen, das auf den Boden tropfen kann.

1. Trennen Sie das Gerät vom Stromnetz, bevor Sie Wasser nachfüllen oder Kühlakkus in das Gerät legen.
2. Entriegeln Sie den Wasserbehälter, indem Sie den Clip von der senkrechten Position in die waagerechte Position drehen.



3. Ziehen Sie den Wasserbehälter ein Stück aus dem Gerät.



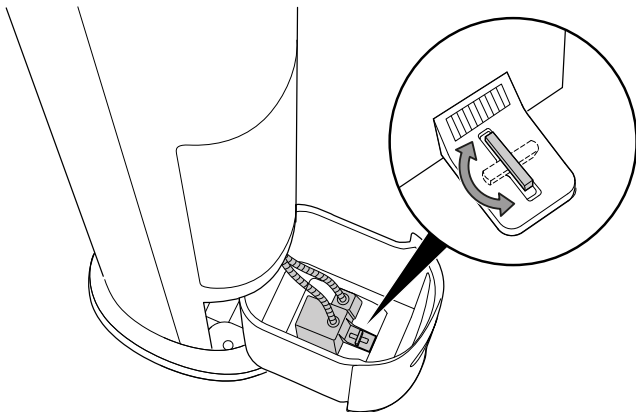
Info

Es gibt zwei Varianten, den Wasserbehälter zu befüllen:

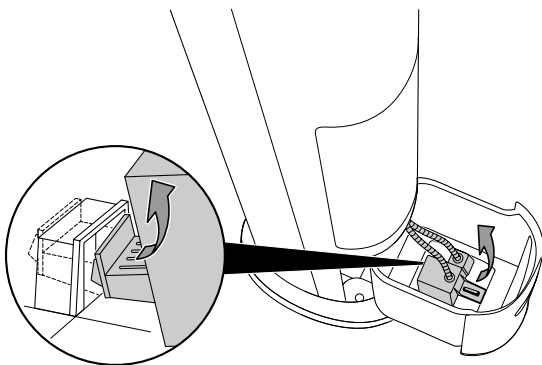
Variante A: Ziehen Sie den Wasserbehälter so weit wie möglich aus dem Gerät und befüllen Sie den Wasserbehälter mit einem geeigneten Gefäß. Beachten Sie, dass Sie den Wasserbehälter nicht komplett aus dem Gerät ziehen können, da eine Pumpe im Wasserbehälter befestigt ist. Fahren Sie in diesem Fall mit Schritt 7 fort.

Variante B: Entnehmen Sie den Wasserbehälter komplett aus dem Gerät und befüllen Sie dann den Wasserbehälter. Beachten Sie dazu die Schritte 4 bis 6.

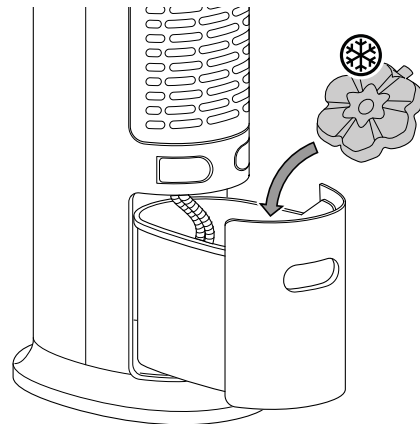
4. Lösen Sie die Pumpe im Wasserbehälter, indem Sie die Halterung um 90° gegen den Uhrzeigersinn drehen.



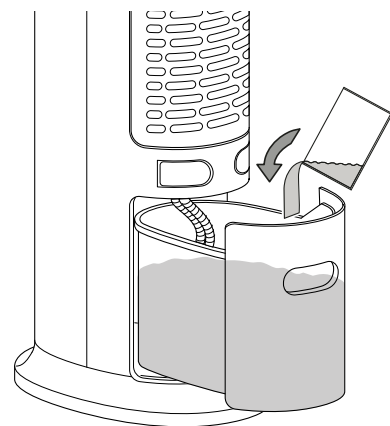
5. Entnehmen Sie die Pumpe aus dem Wasserbehälter. Achten Sie dabei darauf, dass Sie das angeschlossene Kabel und den Schlauch an der Pumpe nicht beschädigen und lösen.



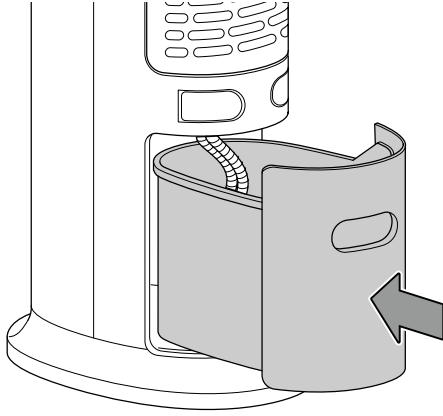
6. Entnehmen Sie den Wasserbehälter aus dem Gerät.
7. Legen Sie bei Bedarf die Kühlakkus in den Wasserbehälter, um einen weiteren Kühlungseffekt zu erzielen.



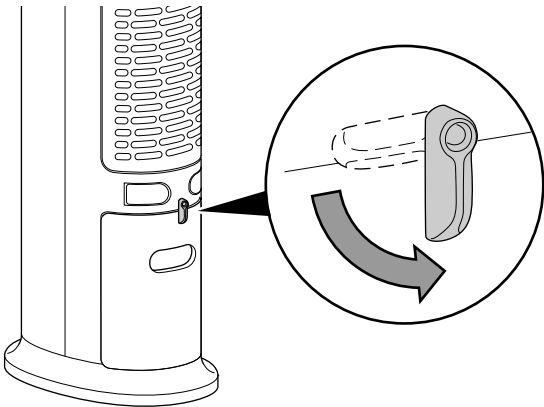
8. Füllen Sie ausschließlich frisches Trinkwasser in den Wasserbehälter. Optional können Sie für zusätzliche Kühlung Eiswürfel aus Trinkwasser einfüllen.
⇒ Beachten Sie den minimalen und maximalen Füllstand an der Füllstandsanzeige. Der Wasserbehälter muss mindestens bis zum minimalen Füllstand befüllt werden, damit die Pumpe arbeiten kann.



9. Setzen Sie den Wasserbehälter wieder in das Gerät ein und befestigen Sie ggf. die Pumpe im Wasserbehälter, indem Sie diese in die Vorrichtung einsetzen und die Halterung um 90° im Uhrzeigersinn drehen.



10. Verriegeln Sie den Wasserbehälter, indem Sie den Clip von der waagerechten Position in die senkrechte Position drehen.



11. Stellen Sie sicher, dass das Gerät von außen nicht feucht oder nass ist. Andernfalls wischen Sie das Gerät trocken.

Verdunstungsfilter und Luftfilter einsetzen

Hinweis

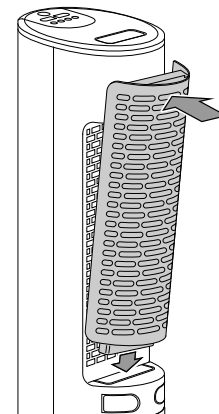
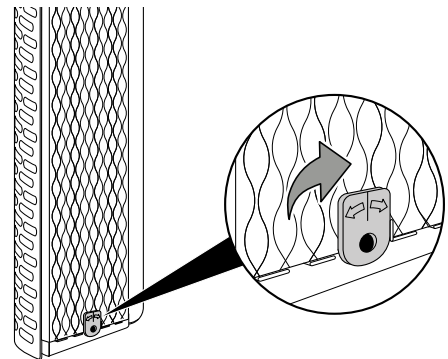
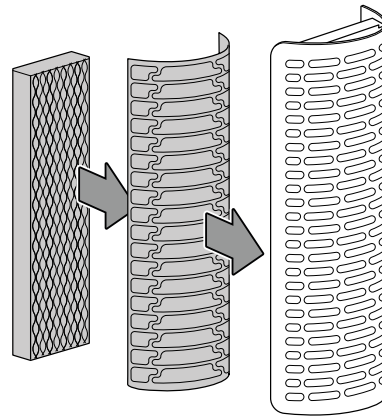
Das Gerät darf in der Betriebsart Luftkühlung nicht ohne Verdunstungsfilter betrieben werden, da sonst die *Kühlung* nicht funktioniert.

Hinweis

Betreiben Sie das Gerät nicht ohne eingesetzten Luftfilter am Lufteinlass!

Ohne Luftfilter wird das Geräteinnere stark verschmutzt. Dadurch kann die Leistung gemindert und das Gerät beschädigt werden.

- Stellen Sie vor dem Einschalten sicher, dass der Verdunstungsfilter und der Luftfilter eingesetzt sind.



Netzkabel anschließen

- Stecken Sie den Netzstecker in eine ordnungsgemäß abgesicherte Netzsteckdose.



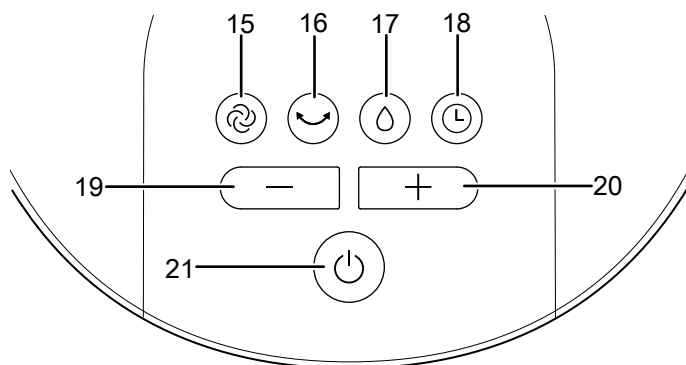
Info

Ein Signal ertönt und das Gerät befindet sich im Standby-Betrieb.

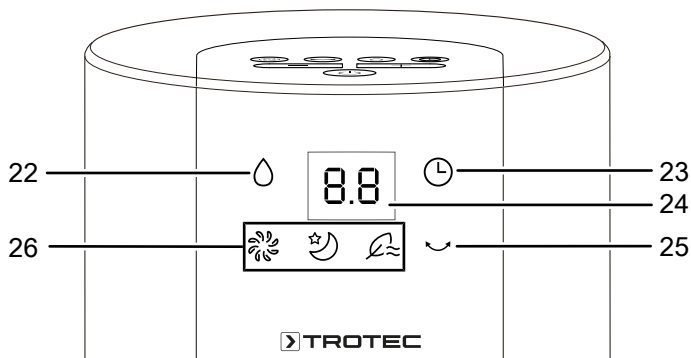
Bedienung

- Vermeiden Sie offene Türen und Fenster.

Bedienfeld



Display



Nr.	Bezeichnung	Bedeutung
15	Taste <i>Mode</i>	Wahltaste für die Betriebsart <i>Ventilation</i> , <i>Lufterfrischung</i> und <i>Nachtmodus</i>
16	Taste <i>Swing</i>	Swing-Funktion ein- oder ausschalten
17	Taste <i>Luftkühlung</i>	Betriebsart <i>Luftkühlung</i> ein- oder ausschalten
18	Taste <i>Timer</i>	Timer ein- oder ausschalten: 0,5 h - 10 h

Nr.	Bezeichnung	Bedeutung
19	Taste <i>Wert verringern</i>	Ventilatorgeschwindigkeit Stufe 1-4 einstellen
20	Taste <i>Wert erhöhen</i>	Timer-Funktion <i>Automatisches Einschalten</i> in 0,5h-Schritten (0,5 h bis 3 h) und 1h-Schritten (3 h bis 10 h) einstellen Timer-Funktion <i>Automatisches Ausschalten</i> in 0,5h-Schritten (0,5 h bis 3 h) und 1h-Schritten (3 h bis 10 h) einstellen
21	Taste <i>On/Off</i>	Gerät ein- oder ausschalten
22	LED <i>Luftkühlung</i>	Leuchtet bei der aktivierten Betriebsart <i>Luftkühlung</i> Blinkt bei leerem Wasserbehälter
23	LED <i>Timer</i>	Leuchtet bei aktiviertem <i>Timer</i>
24	Segmentanzeige	Anzeige der Ventilatorgeschwindigkeit Anzeige der Stundenzahl während der Timer-Programmierung
25	LED <i>Swing</i>	Leuchtet bei aktivierter <i>Swing</i> -Funktion
26	LEDs <i>Mode</i>	Anzeige ausgewählter Betriebsart leuchtet: <i>Ventilation</i> <i>Nachtmodus</i> <i>Lufterfrischung</i>



Warnung vor elektrischer Spannung

Gefahr vor elektrischem Schlag!

Das Gerät besitzt keinen Schutz vor Wasser.

Es besteht die Gefahr eines elektrischen Schlages! Benutzen Sie das Gerät niemals in Bereichen, in denen Tropf-, Sprüh- oder fließendes Wasser in das Gerät eindringen kann, und tauchen Sie es niemals in Wasser!

Gerät einschalten

Nachdem Sie das Gerät, wie im Kapitel Inbetriebnahme beschrieben, betriebsbereit aufgestellt haben, können Sie es einschalten:

1. Drücken Sie die Taste *On/Off* (21) auf dem Gerät.
 - ⇒ Es ertönt ein Signalton.
 - ⇒ Das Gerät startet automatisch.
 - ⇒ Die LED *Ventilation* (26) leuchtet.
 - ⇒ Die Ventilatorgeschwindigkeit wird in der Segmentanzeige angezeigt.
 - ⇒ Werden die Bedienelemente für ca. 60 Sekunden nicht betätigt, schalten sich die LEDs automatisch aus.

Betriebsart einstellen

Das Gerät verfügt über die folgenden Betriebsarten:

- *Luftkühlung*
- *Ventilation*
- *Nachtmodus*
- *Lufterfrischung*

Luftkühlung

Die Betriebsart *Luftkühlung* kann in allen anderen Betriebsarten zugeschaltet werden.

In der Betriebsart *Luftkühlung* wird die Pumpe eingeschaltet und das Wasser über den Verdunstungsfilter verteilt, um die zirkulierende Luft mit Wasser zu kühlen. Wenn der Wasserbehälter leer ist, blinkt die LED *Luftkühlung* (22)

Gehen Sie wie folgt vor, um die *Luftkühlung* einzuschalten:

- ✓ Der Wasserbehälter (7) enthält mindestens bis zur minimalen Füllgrenze Wasser.
1. Drücken Sie die Taste *Luftkühlung* (17).
 - ⇒ Die LED *Luftkühlung* (22) leuchtet.
 - ⇒ Die Pumpe springt an.
 2. Drücken Sie die Taste *Wert verringern* (19) oder *Wert erhöhen* (20), um die gewünschte Ventilatorgeschwindigkeit einzustellen.
 - ⇒ Die eingestellte Ventilatorgeschwindigkeit wird in der Segmentanzeige angezeigt.
 3. Drücken Sie die Taste *Luftkühlung* (17) erneut, wenn Sie die Luftkühlung ausschalten wollen.
 - ⇒ Die LED *Luftkühlung* (22) erlischt.
 - ⇒ Das Gerät läuft in der vorher eingestellten Betriebsart mit ausgeschalteter Pumpe weiter.

Hinweis

Während der Betriebsart *Luftkühlung* darf der Luft- und Verdunstungsfilter nicht entnommen werden, da sonst das Wasser aus dem Filter nach unten in das Innere des Gerätes tropft.

Ventilation

In der Betriebsart *Ventilation* können Sie alle 4 Geschwindigkeitsstufen manuell auswählen.

Gehen Sie wie folgt vor, um die *Ventilation* einzustellen:

1. Drücken Sie die Taste *Mode* (15), bis die LED *Ventilation* (26) leuchtet.
2. Drücken Sie die Taste *Wert verringern* (19) oder *Wert erhöhen* (20), um die gewünschte Ventilatorgeschwindigkeit einzustellen.
 - ⇒ Die eingestellte Ventilatorgeschwindigkeit wird in der Segmentanzeige (24) angezeigt.

Lufterfrischung

In der Betriebsart *Lufterfrischung* findet eine an- und abschwellige Ventilationsgeschwindigkeit statt, um einen angenehmen, natürlichen Luftstrom zu erzeugen.

Gehen Sie wie folgt vor, um die *Lufterfrischung* einzustellen:

1. Drücken Sie die Taste *Mode* (15), bis die LED *Lufterfrischung* (26) leuchtet.
2. Drücken Sie die Taste *Wert verringern* (19) oder *Wert erhöhen* (20), um die gewünschte Ventilatorgeschwindigkeit einzustellen.
 - ⇒ In der Betriebsart *Lufterfrischung* sind nur die Ventilatorgeschwindigkeiten Stufe 1 und 2 auszuwählen.
 - ⇒ Die eingestellte Ventilatorgeschwindigkeit wird in der Segmentanzeige (24) angezeigt.

Nachtmodus

Der Nachtmodus kann in Kombination mit den Ventilatorstufen 1 und 2 und der *Luftkühlung* eingeschaltet werden.

Ventilatorstufe 3 kann im Nachtmodus nicht gewählt werden.

1. Drücken Sie die Taste *Mode* (15), bis die LED *Nachtmodus* (26) leuchtet. Wählen Sie zusätzlich die gewünschte Ventilatorgeschwindigkeit aus.
 - ⇒ Ventilatorstufe 1: Das Gerät läuft in der Betriebsart *Lufterfrischung*.
 - ⇒ Ventilatorstufe 2: Das Gerät läuft in der Betriebsart *Lufterfrischung* und schaltet nach 30 Minuten in die Ventilatorstufe 1.



Info

Wenn Sie im Nachtmodus die *Luftkühlung* aktivieren, ertönt auch hier ein Alarmsignal bei leerem Wasserbehälter.

Timer einstellen

Der Timer hat zwei Funktionsweisen:

- automatisches Einschalten nach voreingestellter Anzahl an Stunden.
- automatisches Ausschalten nach voreingestellter Anzahl an Stunden.

Die Stundenzahl kann in 0,5h-Schritten (0,5 h bis 3 h) und in 1h-Schritten (3 h bis 10 h) eingestellt werden.

Automatisches Einschalten

- ✓ Das Gerät befindet sich im Standby-Betrieb.
- 1. Drücken Sie die Taste *Timer* (18).
 - ⇒ Die Timer-Programmierung ist aktiviert und die LED *Timer* (23) leuchtet.
 - ⇒ Die Stundenzahl blinkt für ca. 5 Sekunden in der Segmentanzeige (24).
- 2. Drücken Sie die Taste *Wert verringern* (19) oder *Wert erhöhen* (20), bis die gewünschte Stundenzahl in der Segmentanzeige (24) angezeigt wird.
 - ⇒ Die Stundenzahl blinkt für ca. 5 Sekunden in der Segmentanzeige (24) und zeigt danach die eingestellte Ventilatorgeschwindigkeit an.
 - ⇒ Die eingestellten Betriebsarten (LEDs) blinken.
- 3. Drücken Sie die Taste *Mode* (15), um die gewünschte Betriebsart auszuwählen.
- 4. Drücken Sie die Taste *Luftkühlung* (22), um die Luftkühlung zu aktivieren oder zu deaktivieren.
- 5. Drücken Sie die Taste *Swing* (16), um die Swing-Funktion zu aktivieren oder zu deaktivieren.
 - ⇒ Die Einstellungen blinken für ca. 5 Sekunden im Display.
- ⇒ Der Timer ist auf die gewünschte Stundenzahl eingestellt.
- ⇒ Das Gerät startet automatisch nach Ablauf der eingestellten Stunden in den eingestellten Betriebsarten und in der eingestellten Ventilatorgeschwindigkeit.
- ⇒ Nach ca. 60 Sekunden schalten sich die LEDs aus.

Hinweise zum automatischen Einschalten:

- Die Timer-Programmierung ist aktiv, wenn die LEDs im Display blinken.
- Nachdem sich das Display abgeschaltet hat, können Sie sich die Einstellungen durch Drücken der Taste *Timer* (18) anzeigen lassen.
- Das manuelle Einschalten des Gerätes deaktiviert das automatische Einschalten.
- Bei Unterbrechung der Stromversorgung wird der Timer deaktiviert.

Automatisches Ausschalten

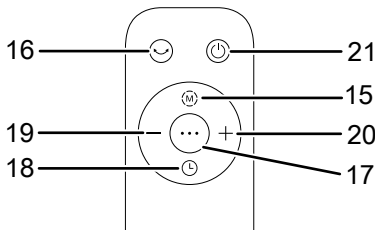
- ✓ Das Gerät ist eingeschaltet.
- 1. Drücken Sie die Taste *Timer* (18).
 - ⇒ Die Timer-Programmierung ist aktiviert und die LED *Timer* (23) leuchtet.
 - ⇒ Die Stundenzahl blinkt für ca. 5 Sekunden in der Segmentanzeige (24).
- 2. Drücken Sie die Taste *Wert verringern* (19) oder *Wert erhöhen* (20), bis die gewünschte Stundenzahl in der Segmentanzeige (24) angezeigt wird.
 - ⇒ Die Stundenzahl blinkt für ca. 5 Sekunden in der Segmentanzeige (24) und zeigt danach die eingestellte Ventilatorgeschwindigkeit an.
 - ⇒ Der Timer ist auf die gewünschte Stundenzahl eingestellt.
 - ⇒ Das Gerät schaltet sich automatisch nach Ablauf der eingestellten Stunden aus.

Hinweise zum automatischen Abschalten:

- Das Drücken der Taste *On/Off* (21) deaktiviert das automatische Abschalten.

Fernbedienung

Alle Einstellungen des Gerätes können auch über die im Lieferumfang enthaltene Fernbedienung vorgenommen werden.



Nr.	Bezeichnung	Bedeutung
15	Taste <i>Mode</i>	Wahltaste für die Betriebsart <i>Ventilation, Lufterfrischung</i> und <i>Nachtmodus</i>
16	Taste <i>Swing</i>	Swing-Funktion ein- oder ausschalten
17	Taste <i>Luftkühlung</i>	Betriebsart <i>Luftkühlung</i> ein- oder ausschalten
18	Taste <i>Timer</i>	Timer ein- oder ausschalten: 1 h - 15 h
19	Taste <i>Wert verringern</i>	Ventilatorgeschwindigkeit Stufe 1-4 einstellen
20	Taste <i>Wert erhöhen</i>	Timer-Funktion <i>Automatisches Einschalten</i> in 0,5h-Schritten (0,5 h bis 3 h) und 1h-Schritten (3 h bis 10 h) einstellen Timer-Funktion <i>Automatisches Ausschalten</i> in 0,5h-Schritten (0,5 h bis 3 h) und 1h-Schritten (3 h bis 10 h) einstellen
21	Taste <i>On/Off</i>	Gerät ein- oder ausschalten

Swing-Funktion

Die Swing-Funktion kann bei Bedarf in allen Betriebsarten zugeschaltet werden.

Die vertikalen Luftleitklappen bewegen sich automatisch bei eingeschalteter Swing-Funktion und sorgen so für eine kontinuierliche Luftzirkulation.

1. Drücken Sie die Taste *Swing* (16), um die Swing-Funktion ein- oder auszuschalten.

Memory-Funktion

Schalten Sie das Gerät aus dem Standby-Modus wieder ein, sind die gewählten Einstellungen für die Betriebsart, die Swing-Funktion sowie der Nachtmodus gespeichert. Ein ggf. programmierter Timer wird nicht im Gerät gespeichert.

Wasser nachfüllen

Das Gerät signalisiert einen leeren Wasserbehälter über einen Signalton und über die blinkende LED *Luftkühlung* (22). Der Wasserbehälter muss dann befüllt werden.

Für die Luftkühlung benötigt das Gerät frisches Trinkwasser:



Warnung vor elektrischer Spannung

Entfernen Sie vor allen Arbeiten am Gerät den Netzstecker aus der Netzsteckdose!
Berühren Sie den Netzstecker nicht mit feuchten oder nassen Händen.
Ziehen Sie das Netzkabel aus der Netzsteckdose, indem Sie es am Netzstecker anfassen.

Hinweis

Befüllen Sie das Gerät ausschließlich mit frischem Trinkwasser. Die Wassertemperatur darf max. 40 °C betragen.



Info

Wechseln Sie das Wasser alle 3 Tage aus, um Bakterienbildung zu vermeiden.

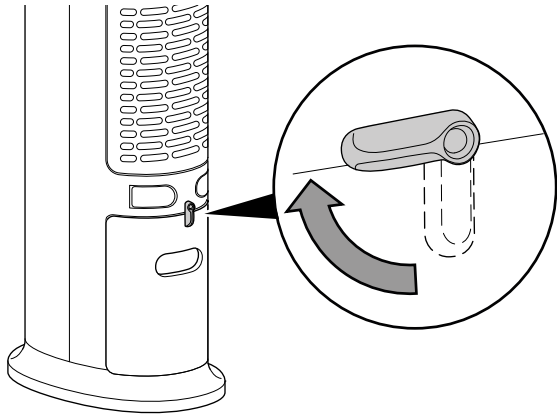
- Legen Sie die Kühlakkus vor dem Gebrauch für mindestens 4 Stunden in ein Gefrierfach.
- Legen Sie die Kühlakkus in den Wasserbehälter, bevor Sie diesen mit Wasser befüllen.



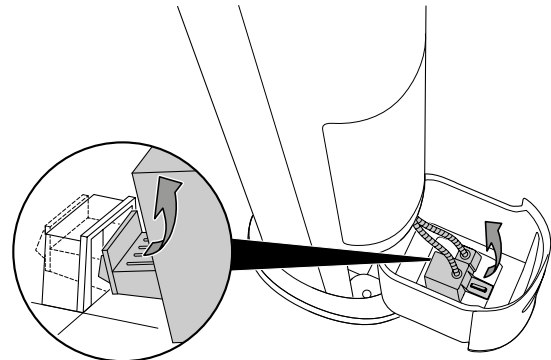
Info

Beim Einsatz von Kühlakkus bei warmen Außentemperaturen kann Kondensat am Wasserbehälter entstehen, das auf den Boden tropfen kann.

1. Trennen Sie das Gerät vom Stromnetz, bevor Sie Wasser nachfüllen oder Kühlakkus in das Gerät legen.
2. Entriegeln Sie den Wasserbehälter, indem Sie den Clip von der senkrechten Position in die waagerechte Position drehen.



5. Entnehmen Sie die Pumpe aus dem Wasserbehälter. Achten Sie dabei darauf, dass Sie das angeschlossene Kabel und den Schlauch an der Pumpe nicht beschädigen und lösen.



6. Entnehmen Sie den Wasserbehälter aus dem Gerät.
7. Legen Sie bei Bedarf die Kühlakkus in den Wasserbehälter, um einen weiteren Kühlungseffekt zu erzielen.

3. Ziehen Sie den Wasserbehälter ein Stück aus dem Gerät.



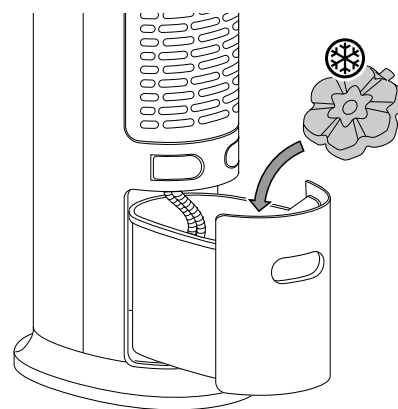
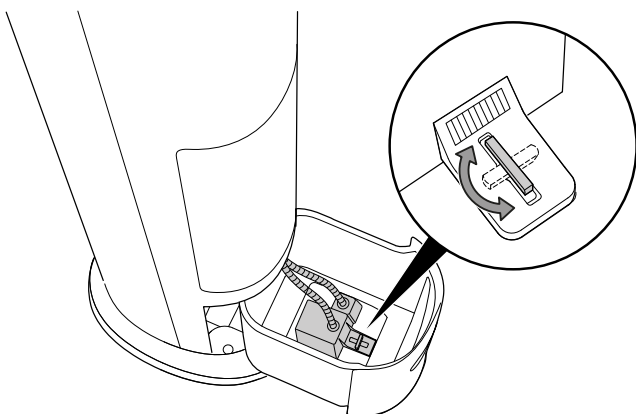
Info

Es gibt zwei Varianten, den Wasserbehälter zu befüllen:

Variante A: Ziehen Sie den Wasserbehälter so weit wie möglich aus dem Gerät und befüllen Sie den Wasserbehälter mit einem geeigneten Gefäß. Beachten Sie, dass Sie den Wasserbehälter nicht komplett aus dem Gerät ziehen können, da eine Pumpe im Wasserbehälter befestigt ist. Fahren Sie in diesem Fall mit Schritt 7 fort.

Variante B: Entnehmen Sie den Wasserbehälter komplett aus dem Gerät und befüllen Sie dann den Wasserbehälter. Beachten Sie dazu die Schritte 4 bis 6.

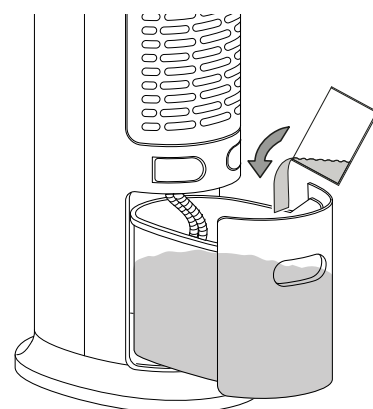
4. Lösen Sie die Pumpe im Wasserbehälter, indem Sie die Halterung um 90° gegen den Uhrzeigersinn drehen.



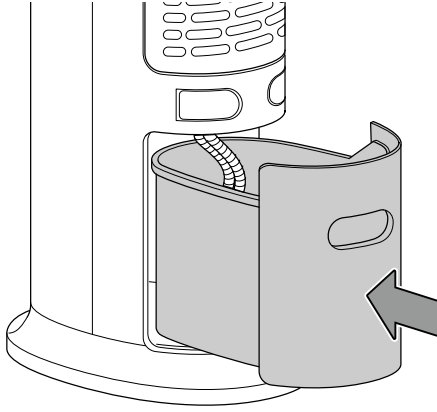
8. Füllen Sie ausschließlich frisches Trinkwasser in den Wasserbehälter. Optional können Sie für zusätzliche Kühlung Eiswürfel aus Trinkwasser einfüllen.

⇒ Beachten Sie den minimalen und maximalen Füllstand an der Füllstandsanzeige.

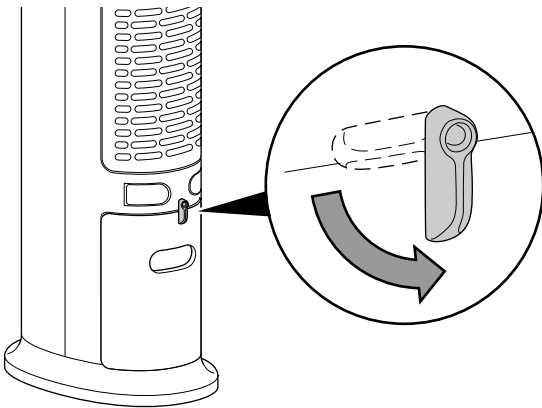
Der Wasserbehälter muss mindestens bis zum minimalen Füllstand befüllt werden, damit die Pumpe arbeiten kann.



9. Setzen Sie den Wasserbehälter wieder in das Gerät ein und befestigen Sie ggf. die Pumpe im Wasserbehälter, indem Sie diese in die Vorrichtung einsetzen und die Halterung um 90° im Uhrzeigersinn drehen.



10. Verriegeln Sie den Wasserbehälter, indem Sie den Clip von der waagerechten Position in die senkrechte Position drehen.



11. Stellen Sie sicher, dass das Gerät von außen nicht feucht oder nass ist. Andernfalls wischen Sie das Gerät trocken.

Außerbetriebnahme



Warnung vor elektrischer Spannung

Berühren Sie den Netzstecker nicht mit feuchten oder nassen Händen.

- Schalten Sie das Gerät aus.
- Ziehen Sie das Netzkabel aus der Netzsteckdose, indem Sie es am Netzstecker anfassen.
- Leeren und reinigen Sie den Wasserbehälter (siehe Kapitel *Wartung*).
- Reinigen Sie das Gerät gemäß dem Kapitel *Wartung*.
- Lagern Sie das Gerät gemäß dem Kapitel *Transport und Lagerung*.

Nachbestellbares Zubehör



Warnung

Benutzen Sie nur Zubehör und Zusatzgeräte, die in dieser Anleitung angegeben sind. Der Gebrauch anderer als in der Anleitung empfohlener Einsatzwerkzeuge oder anderen Zubehörs kann eine Verletzungsgefahr bedeuten.

Bezeichnung	Artikelnummer
Verdunstungsfilter PAE 30	7.710.000.044

Fehler und Störungen

Das Gerät wurde während der Produktion mehrfach auf einwandfreie Funktion geprüft. Sollten dennoch Funktionsstörungen auftreten, so überprüfen Sie das Gerät nach folgender Auflistung.

Hinweis

Warten Sie mindestens 3 Minuten nach allen Wartungs- und Reparaturarbeiten. Schalten Sie erst dann das Gerät wieder ein.

Das Gerät läuft nicht an:

- Überprüfen Sie den Netzanschluss.
- Überprüfen Sie Netzkabel und Netzstecker auf Beschädigungen.
- Überprüfen Sie die bauseitige Netzabsicherung.

Das Gerät arbeitet ohne oder mit reduzierter Leistung:

- Überprüfen Sie die Stellung der horizontalen Lüftungsklappen. Die Lüftungsklappen sollten so weit wie möglich geöffnet sein.
- Überprüfen Sie den Luftfilter auf Verschmutzungen. Bei Bedarf reinigen bzw. wechseln Sie den Luftfilter.
- Überprüfen Sie den Mindestabstand zu Wänden und Gegenständen. Stellen Sie das Gerät ggf. weiter in den Raum.

Das Gerät läuft, aber keine Luftkühlung bzw. die Pumpe arbeitet nicht:

- Überprüfen Sie, ob die Betriebsart *Luftkühlung* aktiviert ist.
- Überprüfen Sie den Füllstand des Wasserbehälters (siehe Wasserbehälter füllen).
- Überprüfen Sie, ob ggf. Gegenstände den Eingang der Pumpe blockieren. Stellen Sie sicher, dass der Eingang der Pumpe nicht blockiert ist.
- Sollte die Pumpe trotz richtig befülltem Wasserbehälter und aktivierter Luftkühlung nicht arbeiten, ist die Pumpe ggf. defekt. Kontaktieren Sie den Kundenservice.
- Stellen Sie sicher, dass die Pumpe im Wasserbehälter richtig eingesetzt und befestigt ist (siehe Wasserbehälter füllen).

Wasser läuft aus:

- Überprüfen Sie das Gerät auf Undichtigkeiten.
- Überprüfen Sie den Wasserbehälter auf festen Sitz.

Die Swing-Funktion funktioniert nicht:

- Der Motor für die Swing-Funktion ist ggf. defekt. Kontaktieren Sie den Kundenservice.

Das Gerät ist laut bzw. vibriert:

- Überprüfen Sie, ob das Gerät aufrecht und standsicher aufgestellt ist.

Das Gerät reagiert nicht auf die Infrarot-Fernbedienung:

- Überprüfen Sie, ob der Abstand von Fernbedienung zum Gerät zu groß ist und verringern Sie den Abstand, falls erforderlich.
- Stellen Sie sicher, dass sich keine Hindernisse, wie z. B. Möbel oder Mauern, zwischen Gerät und Fernbedienung befinden. Achten Sie auf Sichtkontakt zwischen Gerät und Fernbedienung.
- Überprüfen Sie den Ladezustand der Batterien und wechseln Sie diese aus, falls erforderlich.
- Überprüfen Sie die Batterien auf die richtige Polung, falls die Batterien gerade ausgetauscht wurden.

Das Gerät funktioniert nach den Überprüfungen nicht einwandfrei:

Kontaktieren Sie den Kundendienst. Bringen Sie das Gerät ggf. zur Reparatur zu einem autorisierten Elektrofachbetrieb oder zu Trotec.

Fehlercodes

In der Segmentanzeige können folgende Fehlermeldungen angezeigt werden:

Fehlercode	Ursache	Abhilfe
E0	Fehler in der Steuerplatine	Trennen Sie das Gerät kurz vom Stromnetz. Sollte der Fehler nach Wiedereinschalten immer noch vorhanden sein, kontaktieren Sie den Kundenservice.
P3	Halterung für Luftfilter ist nicht eingesetzt	Setzen Sie die Halterung für den Luftfilter ein. Betreiben Sie das Gerät nicht ohne eingesetzten Verdunstungs- und Luftfilter!

Wartung

Wartungsintervalle

Wartungs- und Pflegeintervall	vor jeder Inbetriebnahme	bei Bedarf	alle 3 Tage	mindestens alle 2 Wochen	mindestens alle 4 Wochen
Wasserbehälter reinigen			X		
Ansaug- und Ausblasöffnungen auf Verschmutzungen und Fremdkörper prüfen, ggf. reinigen	X				X
Außenreinigung		X			
Sichtprüfung des Geräteinneren auf Verschmutzungen		X			
Luftfilter auf Verschmutzungen und Fremdkörper prüfen, ggf. reinigen	X			X	
Verdunstungsfilter austauschen		X			
Auf Beschädigungen prüfen	X				
Befestigungsschrauben prüfen		X			
Probelauf					

Wartungs- und Pflegeprotokoll

Gerätetyp:

Gerätenummer:

Wartungs- und Pflegeintervall	1	2	3	4	5	6	7	8	9	10	11	12	13	14	15	16
Wasserbehälter reinigen																
Ansaug- und Ausblasöffnungen auf Verschmutzungen und Fremdkörper prüfen, ggf. reinigen																
Außenreinigung																
Sichtprüfung des Geräteinneren auf Verschmutzungen																
Luftfilter auf Verschmutzungen und Fremdkörper prüfen, ggf. reinigen																
Verdunstungsfilter austauschen																
Auf Beschädigungen prüfen																
Befestigungsschrauben prüfen																
Probelauf																
Bemerkungen:																

1. Datum: Unterschrift:	2. Datum: Unterschrift:	3. Datum: Unterschrift:	4. Datum: Unterschrift:
5. Datum: Unterschrift:	6. Datum: Unterschrift:	7. Datum: Unterschrift:	8. Datum: Unterschrift:
9. Datum: Unterschrift:	10. Datum: Unterschrift:	11. Datum: Unterschrift:	12. Datum: Unterschrift:
13. Datum: Unterschrift:	14. Datum: Unterschrift:	15. Datum: Unterschrift:	16. Datum: Unterschrift:

Tätigkeiten vor Wartungsbeginn



Warnung vor elektrischer Spannung

Berühren Sie den Netzstecker nicht mit feuchten oder nassen Händen.

- Schalten Sie das Gerät aus.
- Ziehen Sie das Netzkabel aus der Netzsteckdose, indem Sie es am Netzstecker anfassen.

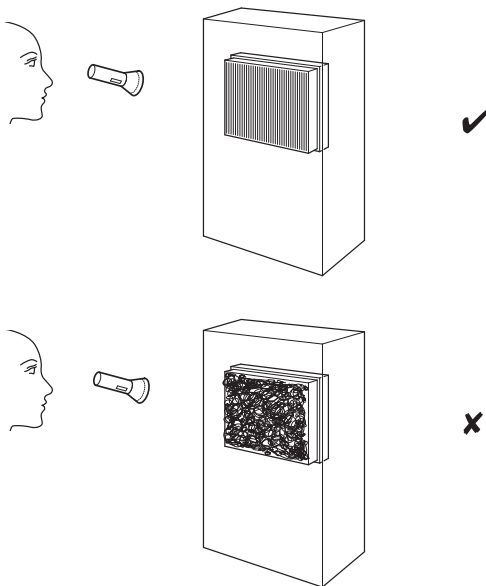


Warnung vor elektrischer Spannung

Tätigkeiten, die das Öffnen des Gerätes erfordern, dürfen nur von autorisierten Fachbetrieben oder von Trotec durchgeführt werden.

Sichtprüfung des Geräteinneren auf Verschmutzungen

1. Entfernen Sie den Luftfilter.
2. Leuchten Sie mit einer Taschenlampe in die Öffnungen des Gerätes.
3. Prüfen Sie das Geräteinnere auf Verschmutzungen.
4. Wenn Sie eine dichte Staubschicht erkennen, lassen Sie das Geräteinnere von einem Elektrofachbetrieb oder von Trotec reinigen.
5. Setzen Sie den Luftfilter wieder ein.



Gehäuse reinigen

Reinigen Sie das Gehäuse mit einem angefeuchteten, weichen, fusselfreien Tuch. Achten Sie darauf, dass keine Feuchtigkeit in das Gehäuse eindringt. Achten Sie darauf, dass keine Feuchtigkeit mit elektrischen Bauteilen in Kontakt kommen kann. Verwenden Sie keine aggressiven Reinigungsmittel, wie z. B. Reinigungssprays, Lösungsmittel, alkoholhaltige Reiniger oder Scheuermittel zum Befeuchten des Tuches.

Wasserbehälter reinigen



Warnung



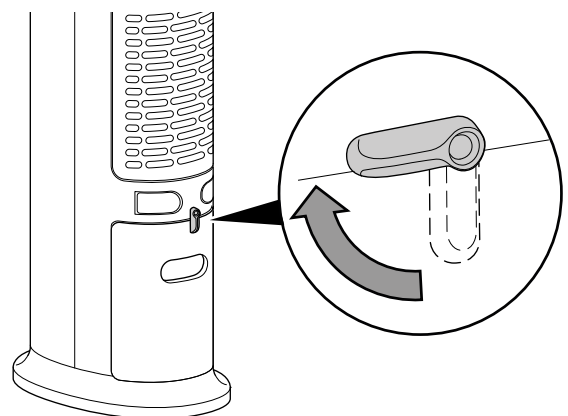
Verwenden Sie zur Reinigung des Wasserbehälters Zitronensäure als Entkalkungsmittel. Tragen Sie bei der Reinigung immer Handschuhe und eine Schutzbrille, da die Säure ätzend wirken kann. Beachten Sie außerdem die Herstellerangaben und Gefahrenhinweise über Zitronensäure.

Hinweis

Reinigen Sie das Gerät mit Zitronensäure, wenn das Gerät sichtliche Anzeichen von Kalk aufweist. Erhitzen Sie das Wasser für die Reinigung auf höchstens 40° C. Es bildet sich sonst ein Citrat, welches das Gerät schädigen kann.

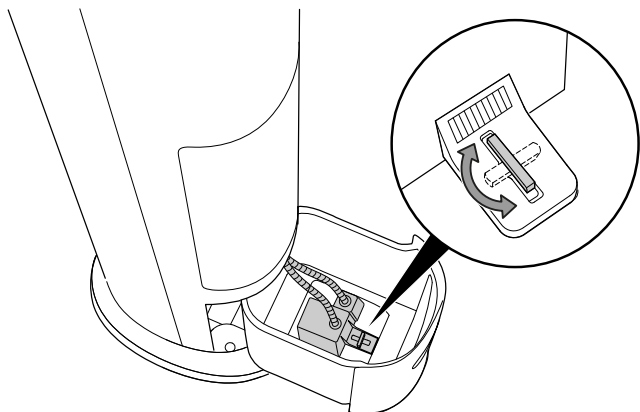
Der Wasserbehälter sollte bei aktiver Nutzung alle 3 Tage gereinigt werden. Entleeren und reinigen Sie den Wasserbehälter vor längerer Nichtbenutzung, vor der Lagerung sowie vor der erneuten Inbetriebnahme (z.B. wenn das Gerät über mehrere Monate eingelagert wurde und verstaubt ist).

1. Entriegeln Sie den Wasserbehälter, indem Sie den Clip von der senkrechten Position in die waagerechte Position drehen.

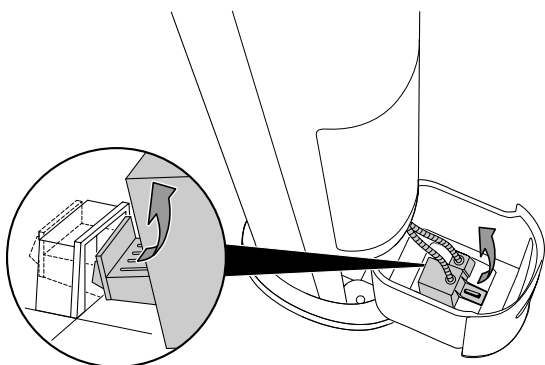


2. Ziehen Sie den Wasserbehälter ein Stück aus dem Gerät.

3. Lösen Sie die Pumpe im Wasserbehälter, indem Sie die Halterung um 90° gegen den Uhrzeigersinn drehen.

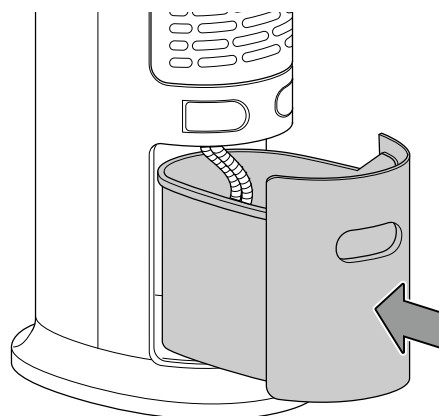


4. Entnehmen Sie die Pumpe aus dem Wasserbehälter. Achten Sie dabei darauf, dass Sie das angeschlossene Kabel und den Schlauch an der Pumpe nicht beschädigen und lösen.

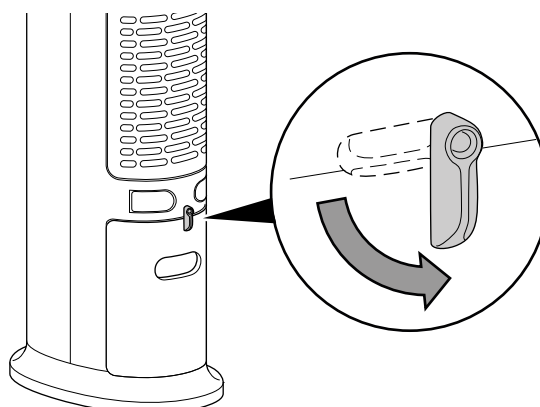


5. Entnehmen Sie den Wasserbehälter aus dem Gerät.
 6. Reinigen Sie den Behälter mit Zitronensäure. Lassen Sie die Zitronensäure höchstens 20 Minuten einwirken.
 7. Spülen Sie das Gerät mit Wasser aus und entfernen Sie alle Kalkablagerungen im Wasserbehälter.
 8. Trocknen Sie das Innere des Tanks mit einem fusselfreien Tuch.
 9. Füllen Sie frisches Trinkwasser in den Wasserbehälter, wenn Sie das Gerät weiterbetreiben wollen (siehe Kapitel Wasser nachfüllen).
 10. Setzen Sie den Wasserbehälter wieder in das Gerät ein.

11. Befestigen Sie die Pumpe im Wasserbehälter, indem Sie diese in die Vorrichtung einsetzen und die Halterung um 90° im Uhrzeigersinn drehen.



12. Verriegeln Sie den Wasserbehälter, indem Sie den Clip von der waagerechten Position in die senkrechte Position drehen.



Luftfilter reinigen

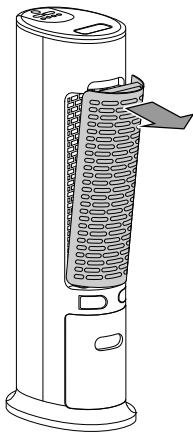
Der Luftfilter muss gereinigt werden, sobald dieser verschmutzt ist. Dies äußert sich z. B. durch eine reduzierte Leistung (siehe Kapitel Fehler und Störungen).



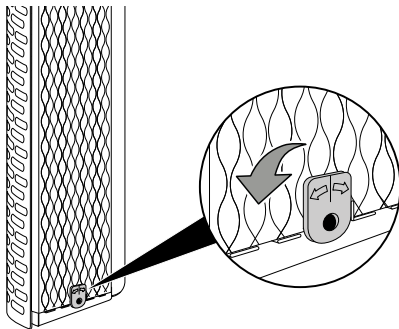
Warnung

Stellen Sie sicher, dass der Luftfilter weder abgenutzt noch beschädigt ist. Die Ecken und Kanten des Luftfilters dürfen nicht verformt und nicht abgerundet sein. Vergewissern Sie sich vor dem Wiedereinsetzen des Luftfilters, dass dieser unbeschädigt und trocken ist!

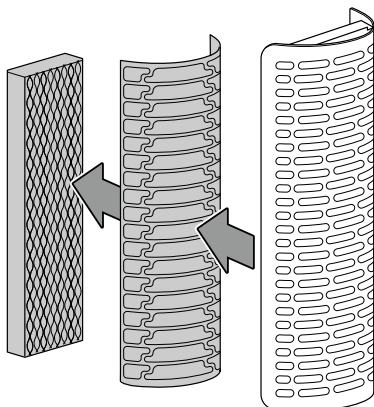
1. Entnehmen Sie den Luftfilter aus dem Gerät.



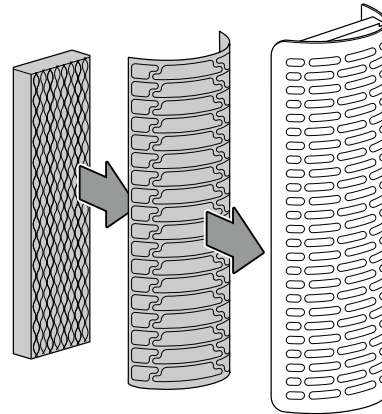
2. Öffnen Sie den Filterriegel.



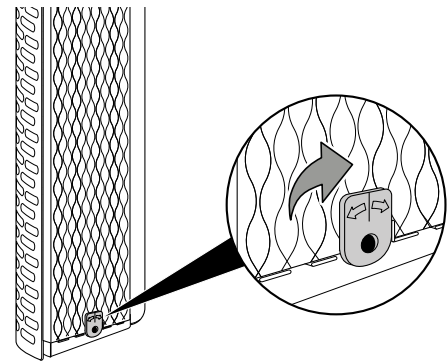
3. Entnehmen Sie den Verdunstungsfilter aus dem Luftfilter.
4. Entnehmen Sie den Luftfilter aus der Halterung.



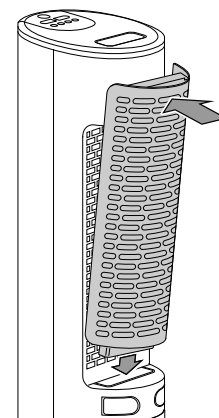
5. Säubern Sie den Filter mit einem weichen, fusselreien, leicht angefeuchteten Tuch. Sollte der Filter stark verschmutzt sein, säubern Sie ihn mit warmem Wasser, vermischt mit neutralem Reinigungsmittel.
6. Lassen Sie den Filter komplett trocknen. Setzen Sie keinen nassen Filter in das Gerät ein!
7. Setzen Sie den Luftfilter wieder in die Halterung ein.
8. Setzen Sie den Verdunstungsfilter wieder in den Luftfilter ein.



9. Schließen Sie den Filterriegel.



10. Setzen Sie den Luftfilter wieder in das Gerät ein.



Verdunstungsfilter austauschen

Hinweis

Das Gerät darf in der Betriebsart Luftkühlung nicht ohne Verdunstungsfilter betrieben werden, da sonst die *Kühlung* nicht funktioniert.

Hinweis

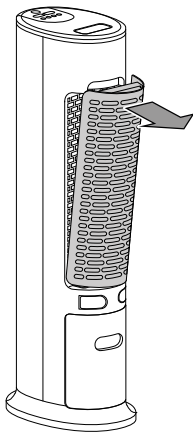
Betreiben Sie das Gerät nicht ohne eingesetzten Luftfilter! Ohne Luftfilter wird das Geräteinnere stark verschmutzt, dadurch kann die Leistung gemindert und das Gerät beschädigt werden.

Der Verdunstungsfilter sollte bei starker Verschmutzung ausgetauscht werden.

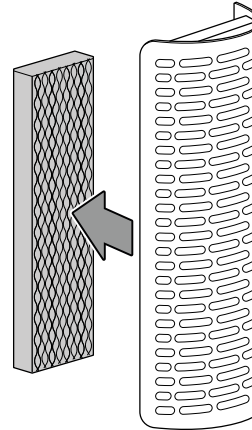
Der Zeitraum zwischen dem Austausch des Verdunstungsfilters beträgt im Standard-Betrieb ca. 1 Jahr.

Lassen Sie den Verdunstungsfilter vor der Entnahme aus dem Gerät trocknen.

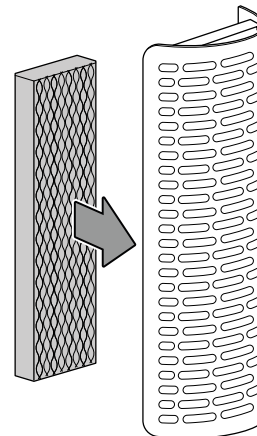
1. Entnehmen Sie die Halterung des Luftfilters aus dem Gerät.



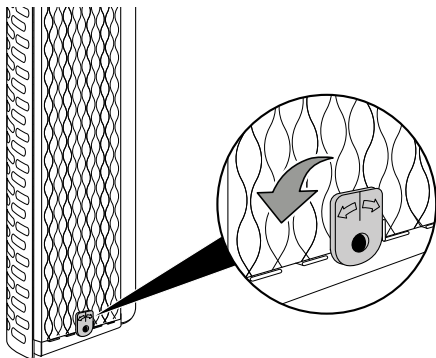
3. Entnehmen Sie den Verdunstungsfilter aus der Halterung des Luftfilters.



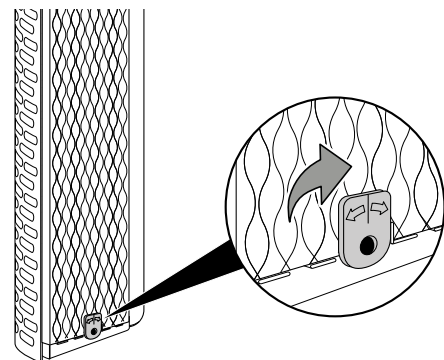
4. Entsorgen Sie den gebrauchten Verdunstungsfilter entsprechend der nationalen Gesetzgebung.
5. Setzen Sie den neuen Verdunstungsfilter in die Halterung des Luftfilters.



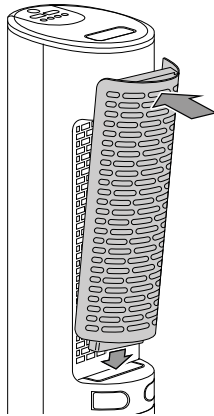
2. Öffnen Sie den Filterriegel.



6. Schließen Sie den Filterriegel.



7. Setzen Sie den Verdunstungsfilter und die Halterung des Luftfilters mit dem Luftfilter wieder in das Gerät.



Tätigkeiten nach der Wartung

Wenn Sie das Gerät weiter verwenden möchten:

- Schließen Sie das Gerät wieder an, indem Sie den Netzstecker in die Netzsteckdose stecken.

Wenn Sie das Gerät längere Zeit nicht benutzen:

- Lagern Sie das Gerät gemäß dem Kapitel Transport und Lagerung.

Technischer Anhang

Technische Daten

Parameter	Wert
Modell	PAE 30
Verdunstungsleistung	800 ml/h
Luftmenge	500 m ³ /h
Netzanschluss	220-240 V / 50 Hz
Nennstromaufnahme	0,3 A
Leistungsaufnahme	65 W
Sicherung	AC 250 V, 2 A
Schalldruckpegel (1 m Abstand)	60 dB(A)
Füllmenge Wasserbehälter	7 l
Gewicht	10,5 kg
Abmessungen (Länge x Breite x Höhe)	345 x 270 x 1050 mm
Mindestabstand zu Wänden und Gegenständen:	
oben (A):	100 cm
hinten (B):	100 cm
seitlich (C):	100 cm
vorne (D):	100 cm
Batterien Fernbedienung	Typ AAA 1,5 V

Entsorgung

Entsorgen Sie Verpackungsmaterialien stets umweltgerecht und nach den geltenden örtlichen Entsorgungsvorschriften.



Das Symbol des durchgestrichenen Müllimers auf einem Elektro- oder Elektronik-Altgerät stammt aus der Richtlinie 2012/19/EU. Es besagt, dass dieses Gerät am Ende seiner Lebensdauer nicht im Hausmüll entsorgt werden darf. Zur kostenfreien Rückgabe stehen in Ihrer Nähe Sammelstellen für Elektro- und Elektronik-Altgeräte zur Verfügung. Die Adressen erhalten Sie von Ihrer Stadt- bzw. Kommunalverwaltung. Für viele EU-Länder können Sie sich auch auf der Webseite <https://hub.trotec.com/?id=45090> über weitere Rückgabemöglichkeiten informieren. Ansonsten wenden Sie sich bitte an einen offiziellen, für Ihr Land zugelassenen Altgeräteverwerter.

In Deutschland gilt die Pflicht der Vertreiber zur unentgeltlichen Rücknahme von Altgeräten nach § 17 Absatz 1 und 2 gemäß Elektro- und Elektronikgerätegesetz - ElektroG.

Durch die getrennte Sammlung von Elektro- und Elektronik-Altgeräten soll die Wiederverwendung, die stoffliche Verwertung bzw. andere Formen der Verwertung von Altgeräten ermöglicht sowie negative Folgen bei der Entsorgung der in den Geräten möglicherweise enthaltenen gefährlichen Stoffe auf die Umwelt und die menschliche Gesundheit vermieden werden.



Batterien und Akkus gehören nicht in den Hausmüll, sondern müssen in der Europäischen Union – gemäß Richtlinie 2006/66/EG DES EUROPÄISCHEN PARLAMENTS UND DES RATES vom 06. September 2006 über Batterien und Akkumulatoren – einer fachgerechten Entsorgung zugeführt werden. Bitte entsorgen Sie Batterien und Akkus entsprechend den geltenden gesetzlichen Bestimmungen.

Trotec GmbH

Grebener Str. 7
D-52525 Heinsberg

☎ +49 2452 962-400

☎ +49 2452 962-200

✉ info@trotec.com

www.trotec.com