

DE

BEDIENUNGSANLEITUNG
LUFTKÜHLER



Inhaltsverzeichnis

Hinweise zur Bedienungsanleitung 1

Sicherheit..... 1

Informationen über das Gerät..... 3

Transport und Lagerung..... 4

Montage und Installation 4

Bedienung..... 7

Nachbestellbares Zubehör 10

Fehler und Störungen..... 10


Wartung 11


Technischer Anhang..... 15


Entsorgung..... 15

Hinweise zur Bedienungsanleitung


Symbole


 **Warnung vor elektrischer Spannung**
Dieses Symbol weist darauf hin, dass Gefahren aufgrund von elektrischer Spannung für Leben und Gesundheit von Personen bestehen.

 **Warnung**
Das Signalwort bezeichnet eine Gefährdung mit einem mittleren Risikograd, die, wenn sie nicht vermieden wird, den Tod oder eine schwere Verletzung zur Folge haben kann.

 **Vorsicht**
Das Signalwort bezeichnet eine Gefährdung mit einem niedrigen Risikograd, die, wenn sie nicht vermieden wird, eine geringfügige oder mäßige Verletzung zur Folge haben kann.

Hinweis
Das Signalwort weist auf wichtige Informationen (z. B. auf Sachschäden), aber nicht auf Gefährdungen hin.

 **Info**
Hinweise mit diesem Symbol helfen Ihnen, Ihre Tätigkeiten schnell und sicher auszuführen.

 **Anleitung beachten**
Hinweise mit diesem Symbol weisen Sie darauf hin, dass die Bedienungsanleitung zu beachten ist.

Die aktuelle Fassung der Bedienungsanleitung und die EU-Konformitätserklärung können Sie unter folgendem Link herunterladen:



PAE 20



<https://hub.trotec.com/?id=40826>

Sicherheit

Lesen Sie diese Anleitung vor Inbetriebnahme / Verwendung des Gerätes sorgfältig durch und bewahren Sie die Anleitung immer in unmittelbarer Nähe des Aufstellortes bzw. am Gerät auf!

 **Warnung**
Lesen Sie alle Sicherheitshinweise und Anweisungen.

Versäumnisse bei der Einhaltung der Sicherheitshinweise und Anweisungen können elektrischen Schlag, Brand und / oder schwere Verletzungen verursachen.

Bewahren Sie alle Sicherheitshinweise und Anweisungen für die Zukunft auf.

Dieses Gerät kann von Kindern ab 8 Jahren und darüber sowie von Personen mit verringerten physischen, sensorischen oder mentalen Fähigkeiten oder Mangel an Erfahrung und Wissen benutzt werden, wenn sie beaufsichtigt oder bezüglich des sicheren Gebrauchs des Gerätes unterwiesen wurden und die daraus resultierenden Gefahren verstehen.

Kinder dürfen nicht mit dem Gerät spielen. Reinigung und Benutzerwartung dürfen nicht von Kindern ohne Beaufsichtigung durchgeführt werden.

- Betreiben Sie das Gerät nicht in explosionsgefährdeten Räumen.
- Betreiben Sie das Gerät nicht in aggressiver Atmosphäre.
- Stellen Sie das Gerät aufrecht und standsicher auf.
- Lassen Sie das Gerät nach einer Feuchtreinigung trocknen. Betreiben Sie es nicht im nassen Zustand.
- Betreiben oder bedienen Sie das Gerät nicht mit feuchten oder nassen Händen.
- Setzen Sie das Gerät keinem direkten Wasserstrahl aus.
- Stecken Sie niemals Gegenstände oder Gliedmaßen in das Gerät.
- Decken Sie das Gerät während des Betriebes nicht ab und transportieren Sie es nicht.
- Setzen Sie sich nicht auf das Gerät.

- Das Gerät ist kein Spielzeug. Halten Sie Kinder und Tiere fern. Verwenden Sie das Gerät nur unter Aufsicht.
- Überprüfen Sie vor jeder Nutzung das Gerät, dessen Zubehör und Anschlusssteile auf mögliche Beschädigungen. Verwenden Sie keine defekten Geräte oder Geräteteile.
- Stellen Sie sicher, dass alle sich außerhalb des Gerätes befindlichen Elektrokabel vor Beschädigungen (z. B. durch Tiere) geschützt sind. Verwenden Sie das Gerät niemals bei Schäden an Elektrokabeln oder am Netzanschluss!
- Der Stromanschluss muss den Angaben im Kapitel Technische Daten entsprechen.
- Stecken Sie den Netzstecker in eine ordnungsgemäß abgesicherte Netzsteckdose.
- Wählen Sie Verlängerungen des Netzkabels unter Berücksichtigung der technischen Daten aus. Rollen Sie das Verlängerungskabel vollständig aus. Vermeiden Sie elektrische Überlast.
- Ziehen Sie vor Wartungs-, Pflege- oder Reparaturarbeiten an dem Gerät das Netzkabel aus der Netzsteckdose, indem Sie es am Netzstecker anfassen.
- Schalten Sie das Gerät aus und entfernen Sie das Netzkabel aus der Netzsteckdose, wenn Sie das Gerät nicht verwenden.
- Nutzen Sie das Gerät niemals, wenn Sie Schäden an Netzstecker oder Netzkabel feststellen. Ein defektes Netzkabel muss durch den Hersteller, den Kundenservice oder einen Elektrofachbetrieb ausgetauscht werden. Defekte Netzkabel stellen eine ernsthafte Gefahr für die Gesundheit dar!
- Beachten Sie die Lager- und Betriebsbedingungen (siehe Kapitel Technische Daten).
- Stellen Sie sicher, dass Lufteinlass und Luftauslass frei sind.
- Stellen Sie sicher, dass die Ansaugseite stets frei von Schmutz und losen Gegenständen ist.
- Transportieren Sie das Gerät ausschließlich aufrecht und mit entleertem Wasserbehälter.
- Vor Lagerung oder Transport entleeren Sie den Wasserbehälter. Trinken Sie das Wasser nicht. Es besteht Gesundheitsgefahr!
- Befüllen Sie den Wasserbehälter ausschließlich mit frischem Trinkwasser, Eiswürfeln aus Trinkwasser und / oder geeigneten Kühlakkus.

Bestimmungsgemäße Verwendung

Verwenden Sie das Gerät ausschließlich zur Luftkühlung von Innenräumen unter Einhaltung der technischen Daten.

Zur bestimmungsgemäßen Verwendung gehört die Luftkühlung von:

- Wohnräumen
- Museen
- Lagern und Archiven
- Büchereien
- Telefonzentralen und Computerräumen

Bestimmungswidrige Verwendung

- Stellen Sie das Gerät nicht auf nassem bzw. überschwemmtem Untergrund auf.
- Legen Sie keine Gegenstände, wie z. B. Kleidungsstücke, auf das Gerät.
- Verwenden Sie das Gerät nicht im Freien.
- Eigenmächtige bauliche Veränderungen wie An- oder Umbauten am Gerät sind verboten.
- Ein anderer Betrieb oder eine andere Bedienung als in dieser Anleitung aufgeführt ist unzulässig. Bei Nichtbeachtung erlischt jegliche Haftung und der Anspruch auf Gewährleistung.

Personalqualifikation

Personen, die dieses Gerät verwenden, müssen:

- sich der Gefahren bewusst sein, die beim Arbeiten mit Elektrogeräten in feuchter Umgebung entstehen.
- die Bedienungsanleitung, insbesondere das Kapitel Sicherheit, gelesen und verstanden haben.

Wartungstätigkeiten, die das Öffnen des Gehäuses erfordern, dürfen nur von Elektrofachbetrieben oder von Trotec durchgeführt werden.

Restgefahren



Warnung vor elektrischer Spannung

Arbeiten an elektrischen Bauteilen dürfen nur von einem autorisierten Fachbetrieb durchgeführt werden!



Warnung vor elektrischer Spannung

Entfernen Sie vor allen Arbeiten am Gerät den Netzstecker aus der Netzsteckdose! Ziehen Sie das Netzkabel aus der Netzsteckdose, indem Sie es am Netzstecker anfassen.



Warnung

Von diesem Gerät können Gefahren ausgehen, wenn es von nicht eingewiesenen Personen unsachgemäß oder nicht bestimmungsgemäß eingesetzt wird! Beachten Sie die Personalqualifikationen!

! Warnung
Das Gerät ist kein Spielzeug und gehört nicht in Kinderhände.

! Warnung
Erstickungsgefahr!
Lassen Sie das Verpackungsmaterial nicht achtlos liegen. Es könnte für Kinder zu einem gefährlichen Spielzeug werden.

Hinweis
Betreiben Sie das Gerät nicht ohne eingesetzten Luftfilter!
Ohne Luftfilter wird das Geräteinnere stark verschmutzt, dadurch kann die Leistung gemindert und das Gerät beschädigt werden.

Verhalten im Notfall

1. Trennen Sie im Notfall das Gerät von der Netzeinspeisung: Schalten Sie das Gerät aus und ziehen Sie das Anschlusskabel aus der Netzsteckdose, indem Sie es am Netzstecker anfassen.
2. Schließen Sie ein defektes Gerät nicht wieder an den Netzanschluss an.

Informationen über das Gerät

Gerätebeschreibung

Der Luftkühler PAE 20 kühlt Räume mittels Verdunstungskälte auf angenehme Temperaturen herunter.

Das Gerät wird mit Kaltwasser befüllt, um die einströmende warme Luft am Verdunstungsfilter abzukühlen und über den Ventilator als kalte Luft wieder auszublasen. Bei Bedarf können Sie Kühlakkus verwenden, um einen weiteren Kühlungseffekt zu erzielen.

Neben seiner Kühlungsfunktion ist das Gerät auch zur Lüfterfrischung einsetzbar: Dank eines integrierten Luftfilters sowie der Wabenstruktur des Verdunstungsfilters wird die angesaugte Luft gefiltert und befeuchtet.

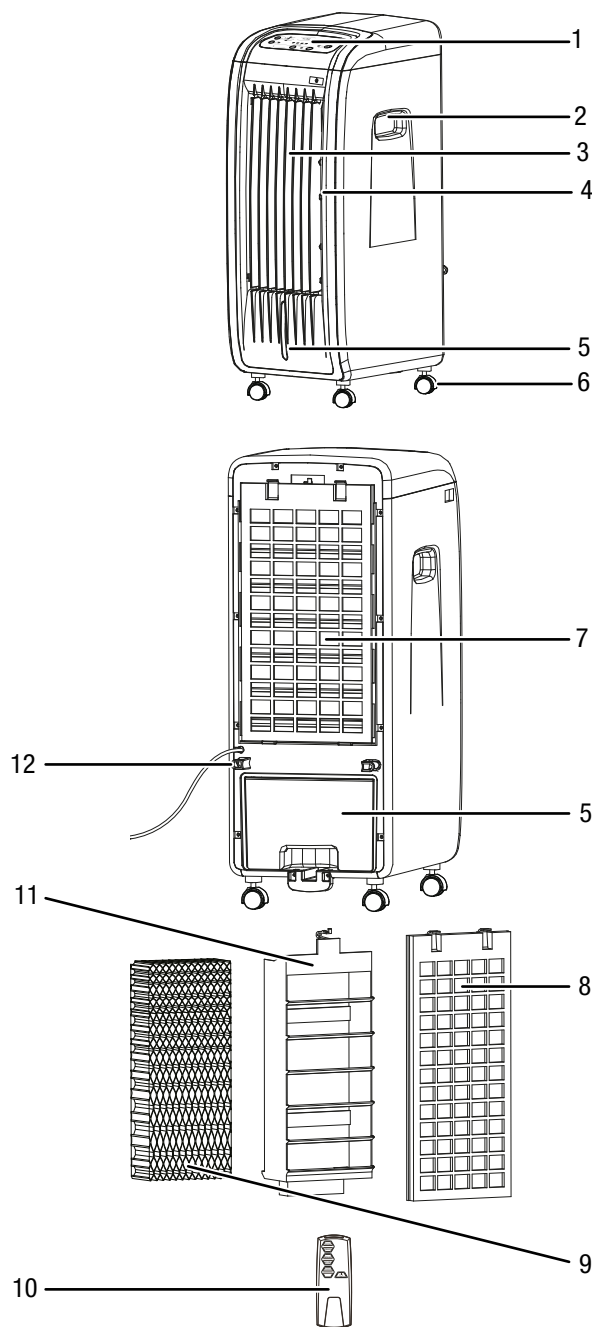
Die Ventilatorgeschwindigkeit ist in drei Stufen einstellbar.

Die Ausblasrichtung der gekühlten Luft kann manuell über die Lüftungsklappen sowie über den optional zuschaltbaren, automatischen Swing-Modus eingestellt werden.

Das Gerät kann über die Timer-Funktion automatisch zeitverzögert ausgeschaltet werden.

Die Bedienung des Gerätes erfolgt über das Bedienfeld am Gerät oder über die mitgelieferte Infrarot-Fernbedienung.

Gerätedarstellung



Nr.	Bezeichnung
1	Bedienfeld
2	Transportgriff
3	Luftauslass mit verstellbaren Lüftungsklappen
4	Luftleitklappen für Swing-Funktion
5	Wasserbehälter mit Füllstandsanzeige und Wasserablass mit Gummistopfen (o. Abb.)
6	Transportrollen
7	Lufteinlass mit Luftfilter und Wabenfilter
8	Luftfilter
9	Wabenfilter
10	Fernbedienung
11	Filterhalter
12	Netzkabelhalterung

Transport und Lagerung

Hinweis

Wenn Sie das Gerät unsachgemäß lagern oder transportieren, kann das Gerät beschädigt werden. Beachten Sie die Informationen zum Transport und zur Lagerung des Gerätes.

Transport

Beachten Sie folgende Hinweise **vor** jedem Transport:

- Schalten Sie das Gerät aus.
- Ziehen Sie das Netzkabel aus der Netzsteckdose, indem Sie es am Netzstecker anfassen.
- Entleeren Sie den Wasserbehälter.
- Das Gerät ist zum leichteren Transport mit Transportrollen versehen.
- Benutzen Sie das Netzkabel nicht als Zugschnur.
- Rollen Sie das Gerät nur auf ebenen und glatten Flächen.

Beachten Sie folgende Hinweise **nach** jedem Transport:

- Stellen Sie das Gerät nach dem Transport aufrecht auf.

Lagerung

Beachten Sie folgende Hinweise **vor** jeder Lagerung:

- Entleeren und reinigen Sie den Wasserbehälter vor der Lagerung (siehe Kapitel Wartung).
- Lassen Sie den Wabenfilter vor der Lagerung trocknen. Andernfalls kann das Gerät nach Wiederinbetriebnahme einen modrigen Geruch verbreiten.

Halten Sie bei Nichtbenutzung des Gerätes die folgenden Lagerbedingungen ein:

- trocken und vor Frost und Hitze geschützt
- in aufrechter Position an einem vor Staub und direkter Sonneneinstrahlung geschützten Platz
- ggf. mit einer Hülle vor eindringendem Staub geschützt
- keine weiteren Geräte oder Gegenstände auf das Gerät stellen, um Beschädigungen am Gerät zu vermeiden
- Batterien aus der Fernbedienung entfernen

Montage und Installation

Lieferumfang

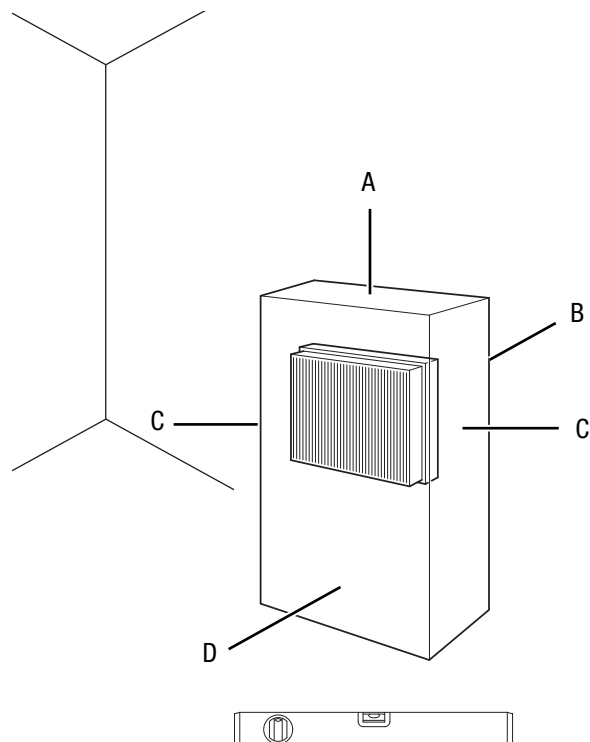
- 1 x Gerät
- 1 x Fernbedienung
- 1 x Wabenfilter
- 1 x Filterhalter
- 1 x Luftfilter
- 1 x Anleitung

Gerät auspacken

1. Öffnen Sie den Karton und entnehmen Sie das Gerät.
2. Entfernen Sie die Verpackung vollständig vom Gerät.
3. Wickeln Sie das Netzkabel vollständig ab. Achten Sie darauf, dass das Netzkabel nicht beschädigt ist und beschädigen Sie es beim Abwickeln nicht.

Inbetriebnahme

Beachten Sie bei der Aufstellung des Gerätes die Mindestabstände zu Wänden und Gegenständen gemäß Kapitel Technische Daten.



- Vor der Wiederinbetriebnahme des Gerätes überprüfen Sie den Zustand des Netzkabels. Bei Zweifeln an dessen einwandfreiem Zustand rufen Sie den Kundendienst an.
- Stellen Sie das Gerät aufrecht und standsicher auf.
- Vermeiden Sie Stolperstellen beim Verlegen des Netzkabels bzw. weiterer Elektrokabel, insbesondere bei Aufstellung des Gerätes in der Raummitte. Verwenden Sie Kabelbrücken.
- Stellen Sie sicher, dass Kabelverlängerungen vollständig aus- bzw. abgerollt sind.
- Achten Sie darauf, dass Vorhänge oder andere Gegenstände die Luftströmung nicht behindern.

Setzen Sie vor der Erstinbetriebnahme die Batterien in die Fernbedienung ein.

Wasserbehälter füllen

Hinweis

Der Wasserbehälter kann nicht entnommen werden. Versuchen Sie nicht, den Wasserbehälter zu entfernen, da sonst das Gerät beschädigt werden kann.

Für die Luftkühlung benötigt das Gerät frisches Trinkwasser.

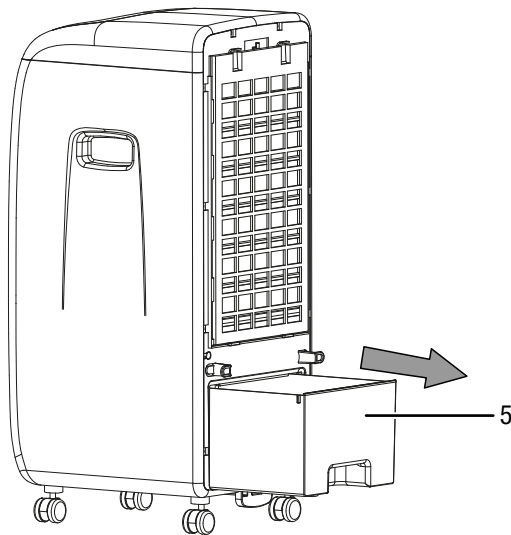
Beachten Sie folgende Hinweise beim Gebrauch der Kühlakkus:

- Legen Sie die Kühlakkus vor dem Gebrauch für mindestens 4 Stunden in ein Gefrierfach.
- Der Wasserbehälter (5) sollte vor dem Platzieren der Kühlakkus mit Wasser gefüllt werden.

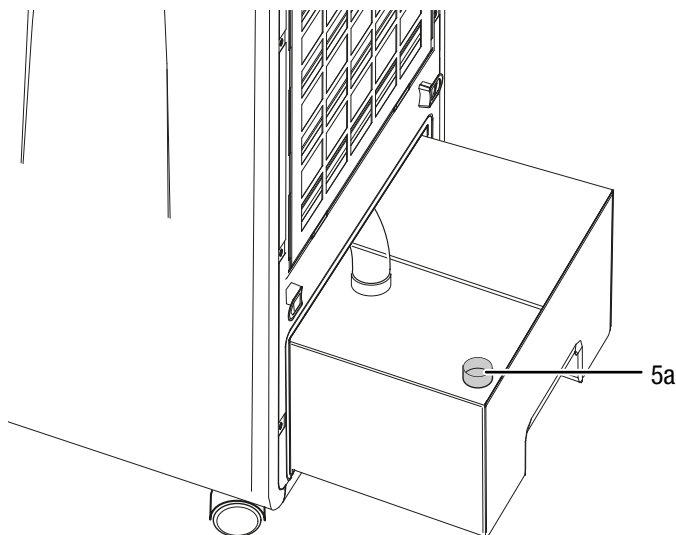
Hinweis

Beim Einsatz von Kühlakkus bei warmen Außentemperaturen kann Kondensat am Wasserbehälter entstehen, das auf den Boden tropfen kann.

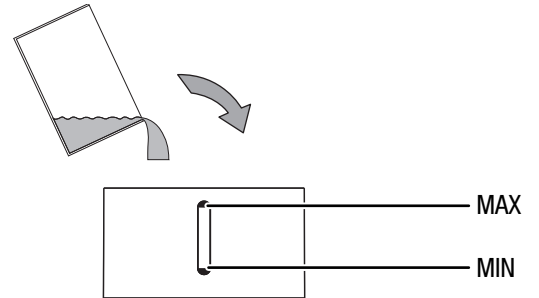
1. Öffnen Sie den Wasserbehälter (5).



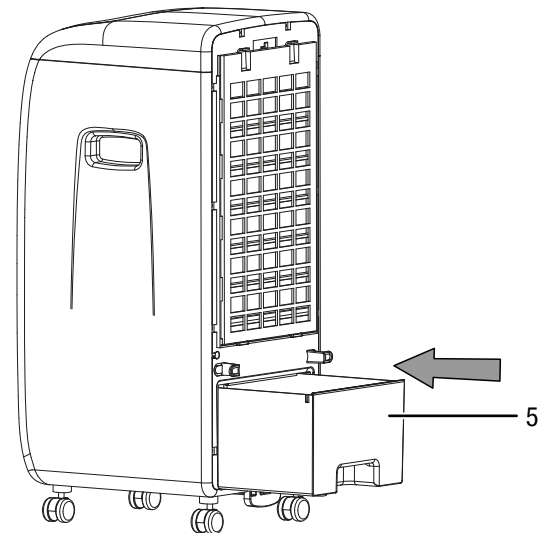
2. Achten Sie auf festen Sitz des Gummistopfens (5a), da es sonst zu unkontrolliertem Wasseraustritt kommen kann.



3. Füllen Sie ausschließlich frisches Trinkwasser in den Wasserbehälter (5). Optional können Sie für zusätzliche Kühlung Eiswürfel aus Trinkwasser einfüllen.
 - ⇒ Beachten Sie den minimalen und maximalen Füllstand an der Füllstandsanzeige. Der Wasserbehälter muss bis zum minimalen Füllstand befüllt werden, damit die Pumpe arbeiten kann.



4. Schließen Sie den Wasserbehälter (5) wieder.



5. Stellen Sie sicher, dass das Gerät von außen nicht feucht oder nass ist. Andernfalls wischen Sie das Gerät trocken.



Info

Sie können optional Kühlakkus in den Wasserbehälter geben, um einen weiteren Kühlungseffekt zu erzielen.

Wabenfilter und Luftfilter einsetzen

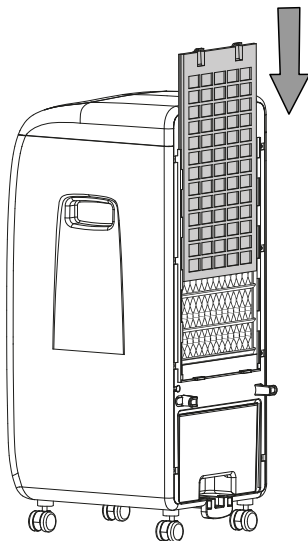
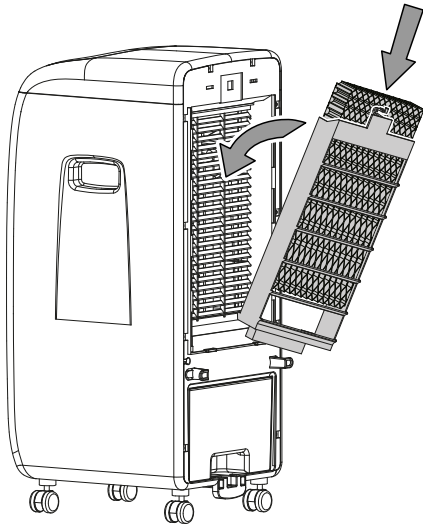
Hinweis

Das Gerät sollte in der Betriebsart Luftkühlung nicht ohne Wabenfilter betrieben werden, da sonst die Kühlung nicht funktioniert.

Hinweis

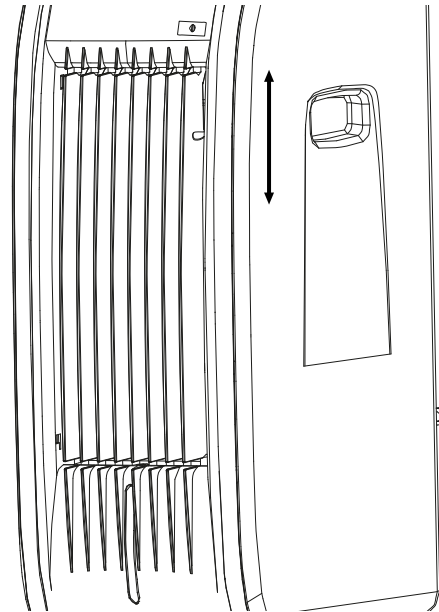
Betreiben Sie das Gerät nicht ohne eingesetzten Luftfilter! Ohne Luftfilter wird das Geräteinnere stark verschmutzt, dadurch kann die Leistung gemindert und das Gerät beschädigt werden.

- Stellen Sie vor dem Einschalten sicher, dass Wabenfilter und Luftfilter installiert sind.



Lüftungsklappen öffnen

Öffnen Sie vor dem Einschalten des Gerätes die horizontalen Lüftungsklappen am Luftauslass.



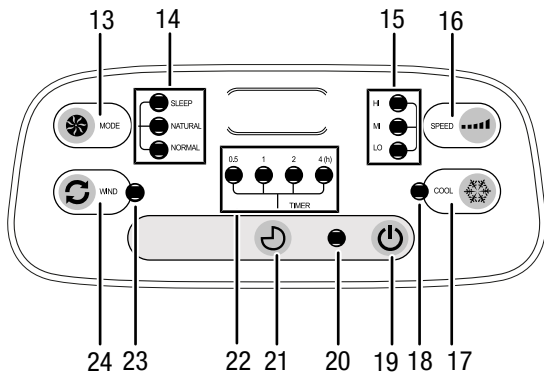
Netzkabel anschließen

- Stecken Sie den Netzstecker in eine ordnungsgemäß abgesicherte Netzsteckdose.
- Die LEDs am Bedienfeld leuchten kurz auf. Das Gerät befindet sich im Standby-Betrieb.

Bedienung

- Vermeiden Sie offene Türen und Fenster.

Bedienelemente



Nr.	Bezeichnung	Bedeutung
13	Taste <i>MODE</i>	Betriebsart wählen: <i>Nachtmodus</i> <i>Lufterfrischung</i> <i>Ventilation</i>
14	LED Betriebsart	Zeigt die gewählte Betriebsart an: <i>SLEEP</i> = <i>Nachtmodus</i> <i>NATURAL</i> = <i>Lufterfrischung</i> <i>NORMAL</i> = <i>Ventilation</i>
15	LED Ventilatorstufe	Zeigt die gewählte Ventilatorstufe an: <i>HI</i> = hohe Ventilatorgeschwindigkeit <i>MI</i> = mittlere Ventilatorgeschwindigkeit <i>LO</i> = niedrige Ventilatorgeschwindigkeit
16	Taste <i>SPEED</i>	Ventilatorstufe wählen: hohe, mittlere oder niedrige Ventilatorgeschwindigkeit
17	Taste <i>COOL</i>	Betriebsart <i>Luftkühlung</i> wählen
18	LED <i>COOL</i>	Zeigt die Betriebsart <i>Luftkühlung</i> an
19	Ein-/Aus-Taste	Gerät ein- und ausschalten
20	Betriebsleuchte	Zeigt den Betrieb an: Gerät ein- bzw. ausgeschaltet Blinkt bei leerem Wasserbehälter
21	Taste <i>TIMER</i>	Timer-Funktion <i>Automatisches Ausschalten</i> in 0,5 h-Schritten (0,5 h bis 7,5 h)
22	LEDs <i>TIMER</i>	Leuchten bei aktiviertem Timer in Kombination aus den LEDs 0,5 / 1 / 2 / 4 h Die LEDs ergeben aufsummiert die gewünschte Stundenzahl
23	LED <i>WIND</i>	Leuchtet bei aktivierter Swing-Funktion
24	Taste <i>WIND</i>	Swing-Funktion ein- und ausschalten



Info

Ein Signalton ertönt jedes Mal, wenn eine Einstellung aktiviert wird.

Gerät einschalten

Nachdem Sie das Gerät, wie im Kapitel Inbetriebnahme beschrieben, betriebsbereit aufgestellt haben, können Sie es einschalten.

1. Drücken Sie die Ein-/Aus-Taste (19).

- ⇒ Das Gerät startet in der Betriebsart *Ventilation* mit hoher Ventilatorgeschwindigkeit.
- ⇒ Die LED *NORMAL* (14) und die LED Ventilatorstufe *HI* (15) leuchten.

Betriebsarten einstellen

Das Gerät verfügt über die folgenden Betriebsarten:

- Luftkühlung
- Lufterfrischung
- Ventilation
- Nachtmodus

Luftkühlung

Die Betriebsart *Luftkühlung* kann in allen anderen Betriebsarten zugeschaltet werden.

In der Betriebsart *Luftkühlung* wird die Pumpe eingeschaltet und das Wasser über den Wabenfilter verteilt, um die zirkulierende Luft zu kühlen. Wenn der Wasserbehälter leer ist, ertönt ein Signalton und die Betriebsleuchte (20) blinkt.

Gehen Sie wie folgt vor, um die Betriebsart *Luftkühlung* einzuschalten:

1. Drücken Sie die Taste *COOL* (17).
 - ⇒ Die LED *COOL* (18) leuchtet.
 - ⇒ Die Pumpe springt an.
2. Drücken Sie die Taste *COOL* (17) erneut, um die Betriebsart *Luftkühlung* auszuschalten.
 - ⇒ Die LED *COOL* (18) erlischt.
 - ⇒ Das Gerät läuft in der gewählten Betriebsart weiter.

Hinweis

Während der Betriebsart *Luftkühlung* darf der Wasserbehälter nicht herausgezogen werden, da sonst das Wasser aus dem Filter nach unten in das Innere des Geräts tropft.

Lufterfrischung

In der Betriebsart *Lufterfrischung* findet eine an- und abschwelende Ventilationsgeschwindigkeit statt, um einen angenehmen, natürlichen Luftstrom zu erzeugen.

Gehen Sie wie folgt vor, um die Betriebsart *Lufterfrischung* einzuschalten:

1. Drücken Sie die Taste *MODE* (13), bis die LED *NATURAL* (14) für die Betriebsart *Lufterfrischung* leuchtet.
 - ⇒ Die Ventilatorstufen wechseln automatisch.

Ventilation

In der Betriebsart Ventilation können Sie alle 3 Ventilatorstufen einstellen.

1. Drücken Sie die Taste *MODE* (13), bis die LED *NORMAL* (14) für die Betriebsart *Ventilation* leuchtet.
2. Um die Ventilatorstufe einzustellen, drücken Sie die Taste *SPEED* (16), bis die LED für die gewünschte Ventilatorstufe (15) leuchtet.

Nachtmodus

Im Nachtmodus kann die Betriebsart *Luftkühlung* zugeschaltet werden.

Die Betriebsart *Nachtmodus* hat folgende Einstellungen:

Nach 0,5 Stunden wird die Ventilatorgeschwindigkeit von hoch auf mittel verringert. Nach 1 Stunde wird die Ventilatorgeschwindigkeit von mittel auf niedrig verringert.

1. Drücken Sie die Taste *MODE* (13), bis die LED *SLEEP* (14) für die Betriebsart *Nachtmodus* leuchtet.

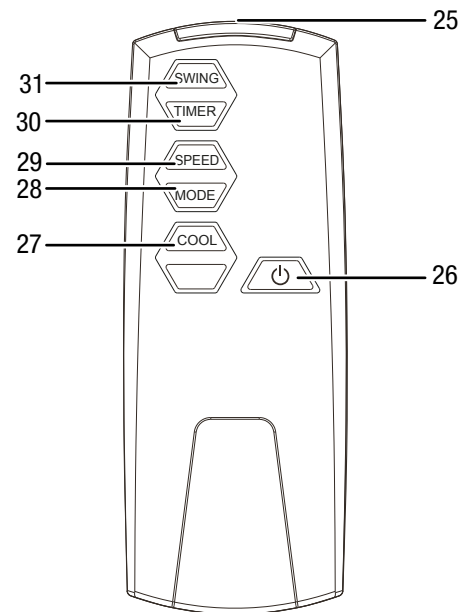
Timer einstellen

Das automatische Ausschalten lässt sich in 0,5 h-Schritten von 0,5 h bis 7,5 h programmieren. Die Kombination der LEDs (22) zeigt die Stundenzahl bis zum automatischen Ausschalten an.

- ✓ Das Gerät ist eingeschaltet.
1. Drücken Sie die Taste *TIMER* (21).
 - ⇒ Die LED *TIMER* (22) für 0,5 h leuchtet.
 2. Drücken Sie die Taste *TIMER* (21) erneut, bis die Kombination der LEDs (22) die gewünschte Stundenzahl anzeigt.
 - ⇒ Das Gerät schaltet sich nach Ablauf der eingestellten Stunden aus.
 3. Um die Timer-Funktion auszuschalten, drücken Sie die Taste *TIMER* (21) erneut, bis die LEDs *TIMER* (22) erlöschen.

Fernbedienung

Alle Einstellungen des Gerätes können über die im Lieferumfang enthaltene Fernbedienung vorgenommen werden.



Nr.	Bezeichnung	Bedeutung
25	Sender/Empfänger Fernbedienung	Sendet per Infrarot zum Gerät
26	Ein-/Aus-Taste	Gerät ein- und ausschalten
27	Taste <i>COOL</i>	Betriebsart <i>Luftkühlung</i> ein- und ausschalten
28	Taste <i>MODE</i>	Betriebsart wählen: <i>Nachtmodus</i> <i>Lufterfrischung</i> <i>Ventilation</i>
29	Taste <i>SPEED</i>	Ventilatorstufe wählen: hohe, mittlere oder niedrige Ventilatorgeschwindigkeit
30	Taste <i>TIMER</i>	Timer-Funktion <i>Automatisches Ausschalten</i> in 0,5 h-Schritten (0,5 h bis 7,5 h)
31	Taste <i>SWING</i>	Swing-Funktion ein- und ausschalten

Swing-Funktion

Die Swing-Funktion kann bei Bedarf in allen Betriebsarten zugeschaltet werden.

Vor den horizontalen Lüftungsklappen befinden sich vertikale Luftleitklappen. Mithilfe der Swing-Funktion werden diese automatisch bewegt und sorgen so für eine kontinuierliche Luftzirkulation.

1. Drücken Sie die Taste *WIND* (24), um die Swing-Funktion einzuschalten.
 - ⇒ Die LED *WIND* (23) leuchtet.
2. Drücken Sie die Taste *WIND* (24) erneut, um die Swing-Funktion auszuschalten.
 - ⇒ Die LED *WIND* (23) erlischt.

Wasser nachfüllen

Das Gerät signalisiert einen leeren Wasserbehälter über einen Signalton und über die blinkende Betriebsleuchte (20). Der Wasserbehälter muss dann befüllt werden.

Trennen Sie das Gerät vom Stromnetz, bevor Sie Wasser nachfüllen.

Hinweis

Der Wasserbehälter kann nicht entnommen werden. Versuchen Sie nicht, den Wasserbehälter zu entfernen, da sonst das Gerät beschädigt werden kann.

Für die Luftkühlung benötigt das Gerät frisches Trinkwasser.

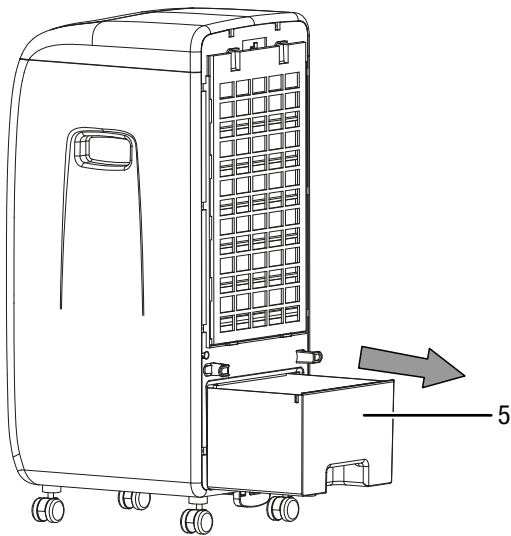
Beachten Sie folgende Hinweise beim Gebrauch der Kühlakkus:

- Legen Sie die Kühlakkus vor dem Gebrauch für mindestens 4 Stunden in ein Gefrierfach.
- Der Wasserbehälter (5) sollte vor dem Platzieren der Kühlakkus mit Wasser gefüllt werden.

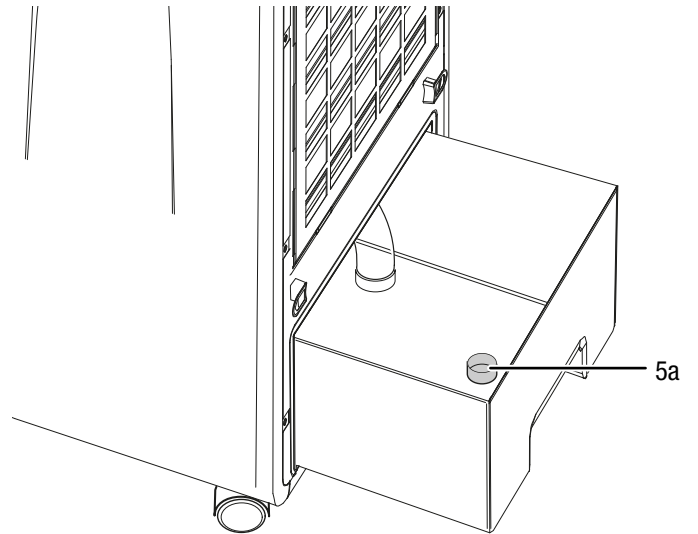
Hinweis

Beim Einsatz von Kühlakkus bei warmen Außentemperaturen kann Kondensat am Wasserbehälter entstehen, das auf den Boden tropfen kann.

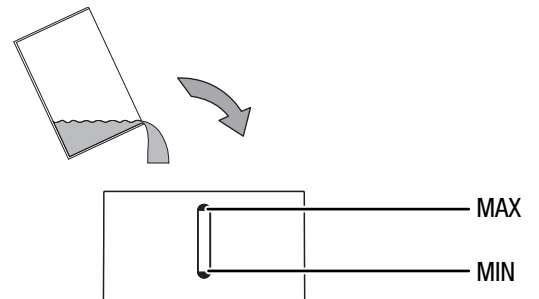
1. Öffnen Sie den Wasserbehälter (5).



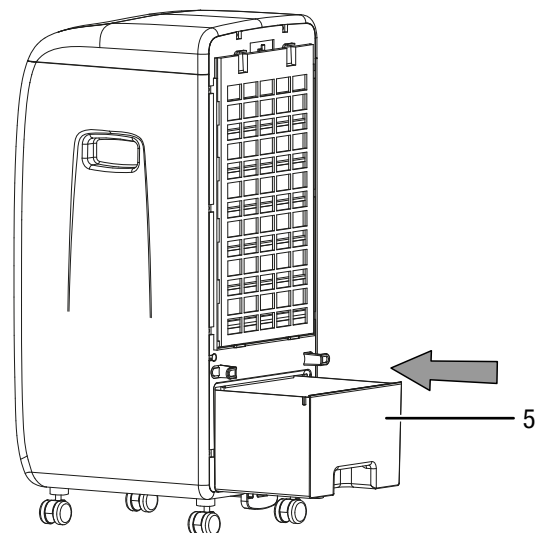
2. Achten Sie auf festen Sitz des Gummistopfens (5a), da es sonst zu unkontrolliertem Wasseraustritt kommen kann.



3. Füllen Sie ausschließlich frisches Trinkwasser in den Wasserbehälter (5). Optional können Sie für zusätzliche Kühlung Eiswürfel aus Trinkwasser einfüllen.
 - ⇒ Beachten Sie den minimalen und maximalen Füllstand an der Füllstandsanzeige. Der Wasserbehälter muss bis zum minimalen Füllstand befüllt werden, damit die Pumpe arbeiten kann.



4. Schließen Sie den Wasserbehälter (5) wieder.



5. Stellen Sie sicher, dass das Gerät von außen nicht feucht oder nass ist. Andernfalls wischen Sie das Gerät trocken.



Info

Sie können optional Kühlakkus in den Wasserbehälter geben, um einen weiteren Kühlungseffekt zu erzielen.

Außerbetriebnahme



Gefahr

Berühren Sie den Netzstecker nicht mit feuchten oder nassen Händen.

- Schalten Sie das Gerät aus.
- Ziehen Sie das Netzkabel aus der Netzsteckdose, indem Sie es am Netzstecker anfassen.
- Leeren und reinigen Sie den Wasserbehälter (siehe Kapitel Wartung).
- Reinigen Sie das Gerät gemäß dem Kapitel Wartung.
- Lagern Sie das Gerät gemäß dem Kapitel Lagerung.

Nachbestellbares Zubehör



Warnung

Benutzen Sie nur Zubehör und Zusatzgeräte, die in der Bedienungsanleitung angegeben sind. Der Gebrauch anderer als in der Bedienungsanleitung empfohlener Einsatzwerkzeuge oder anderen Zubehörs kann eine Verletzungsgefahr bedeuten.

Bezeichnung	Artikelnummer
Verdunstungsfilter PAE 20	7.710.000.842

Fehler und Störungen

Das Gerät wurde während der Produktion mehrfach auf einwandfreie Funktion geprüft. Sollten dennoch Funktionsstörungen auftreten, so überprüfen Sie das Gerät nach folgender Auflistung.

Das Gerät läuft nicht an:

- Überprüfen Sie den Netzanschluss.
- Überprüfen Sie Netzkabel und Netzstecker auf Beschädigungen.
- Überprüfen Sie die bauseitige Netzabsicherung.
- Warten Sie 10 Minuten, bevor Sie das Gerät neu starten. Sollte das Gerät nicht anlaufen, lassen Sie eine elektrische Überprüfung von einem Fachbetrieb oder von Trotec durchführen.

Das Gerät arbeitet ohne oder mit reduzierter Leistung:

- Überprüfen Sie die Stellung der horizontalen Lüftungsklappen. Die Lüftungsklappen sollten so weit wie möglich geöffnet sein.
- Überprüfen Sie den Luftfilter auf Verschmutzungen. Bei Bedarf reinigen bzw. wechseln Sie den Luftfilter.
- Überprüfen Sie den Mindestabstand zu Wänden und Gegenständen. Stellen Sie das Gerät ggf. weiter in den Raum.

Das Gerät läuft, aber keine Luftkühlung bzw. die Pumpe arbeitet nicht:

- Überprüfen Sie, ob die Betriebsart *Luftkühlung* aktiviert ist. Die LED *COOL* (18) sollte leuchten.
- Überprüfen Sie den Füllstand des Wasserbehälters (siehe Kapitel Wasserbehälter füllen). Die Betriebsleuchte (20) darf nicht blinken bzw. der Signalton darf nicht ertönen.
- Überprüfen Sie, ob ggf. Gegenstände den Eingang der Pumpe blockieren. Stellen Sie sicher, dass der Eingang der Pumpe nicht blockiert ist.
- Sollte die Pumpe trotz richtig befülltem Wasserbehälter und aktivierter Luftkühlung nicht arbeiten, ist die Pumpe ggf. defekt. Kontaktieren Sie den Kundenservice.

Wasser läuft aus:

- Überprüfen Sie das Gerät auf Undichtigkeiten.
- Überprüfen Sie den Wasserbehälter auf richtigen Sitz.

Die Swing-Funktion funktioniert nicht:

- Der Motor für die Swing-Funktion ist ggf. defekt. Kontaktieren Sie den Kundenservice.

Das Gerät ist laut bzw. vibriert:

- Überprüfen Sie, ob das Gerät aufrecht und standsicher aufgestellt ist.

Das Gerät reagiert nicht auf die Infrarot-Fernbedienung:

- Überprüfen Sie, ob der Abstand von Fernbedienung zum Gerät zu groß ist und verringern Sie den Abstand, falls erforderlich.
- Stellen Sie sicher, dass sich keine Hindernisse, wie z. B. Möbel oder Mauern, zwischen Gerät und Fernbedienung befinden. Achten Sie auf Sichtkontakt zwischen Gerät und Fernbedienung.
- Überprüfen Sie den Ladezustand der Batterien und wechseln Sie diese aus, falls erforderlich.
- Überprüfen Sie die Batterien auf richtige Polung, falls die Batterien gerade ausgetauscht wurden und wechseln Sie diese aus, falls erforderlich.

Hinweis

Warten Sie mindestens 3 Minuten nach allen Wartungs- und Reparaturarbeiten. Schalten Sie erst dann das Gerät wieder ein.

Ihr Gerät funktioniert nach den Überprüfungen nicht einwandfrei?

Kontaktieren Sie den Kundenservice. Ggf. bringen Sie das Gerät zur Reparatur zu einem autorisierten Elektrofachbetrieb oder zu Trotec.

Wartung

Wartungsintervalle

Wartungs- und Pflegeintervall	vor jeder Inbetriebnahme	bei Bedarf	mindestens alle 2 Wochen	mindestens alle 4 Wochen	mindestens alle 6 Monate	mindestens jährlich
Wasserbehälter reinigen	X		X			
Ansaug- und Ausblasöffnungen auf Verschmutzungen und Fremdkörper prüfen, ggf. reinigen	X			X		
Außenreinigung		X				X
Sichtprüfung des Geräteinneren auf Verschmutzungen		X				X
Luftfilter auf Verschmutzungen und Fremdkörper prüfen, ggf. reinigen	X		X			
Wabenfilter austauschen		X				
Auf Beschädigungen prüfen	X					
Befestigungsschrauben prüfen		X				X
Probelauf						X

Wartungs- und Pflegeprotokoll

Gerätetyp:

Gerätenummer:

Wartungs- und Pflegeintervall	1	2	3	4	5	6	7	8	9	10	11	12	13	14	15	16
Wasserbehälter reinigen																
Ansaug- und Ausblasöffnungen auf Verschmutzungen und Fremdkörper prüfen, ggf. reinigen																
Außenreinigung																
Sichtprüfung des Geräteinneren auf Verschmutzungen																
Luftfilter auf Verschmutzungen und Fremdkörper prüfen, ggf. reinigen																
Wabenfilter austauschen																
Auf Beschädigungen prüfen																
Befestigungsschrauben prüfen																
Probelauf																
Bemerkungen:																

1. Datum: Unterschrift:	2. Datum: Unterschrift:	3. Datum: Unterschrift:	4. Datum: Unterschrift:
5. Datum: Unterschrift:	6. Datum: Unterschrift:	7. Datum: Unterschrift:	8. Datum: Unterschrift:
9. Datum: Unterschrift:	10. Datum: Unterschrift:	11. Datum: Unterschrift:	12. Datum: Unterschrift:
13. Datum: Unterschrift:	14. Datum: Unterschrift:	15. Datum: Unterschrift:	16. Datum: Unterschrift:

Tätigkeiten vor Wartungsbeginn



Warnung vor elektrischer Spannung

Berühren Sie den Netzstecker nicht mit feuchten oder nassen Händen.

- Schalten Sie das Gerät aus.
- Ziehen Sie das Netzkabel aus der Netzsteckdose, indem Sie es am Netzstecker anfassen.

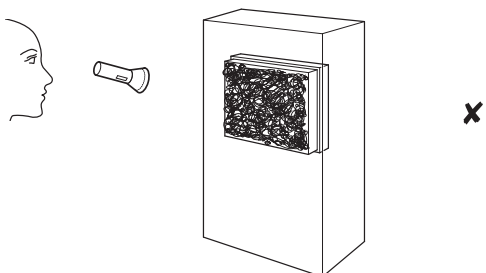
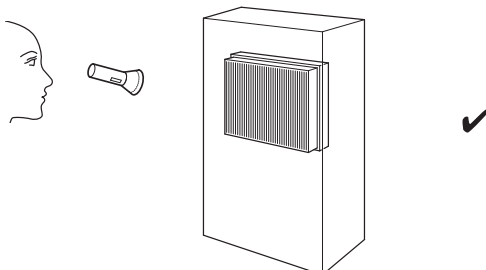


Warnung vor elektrischer Spannung

Tätigkeiten, die das Öffnen des Gehäuses erfordern, dürfen nur von autorisierten Fachbetrieben oder von Trotec durchgeführt werden.

Sichtprüfung des Geräteinneren auf Verschmutzungen

1. Entfernen Sie den Luftfilter.
2. Leuchten Sie mit einer Taschenlampe in die Öffnungen des Gerätes.
3. Prüfen Sie das Geräteinnere auf Verschmutzungen.
4. Wenn Sie eine dichte Staubschicht erkennen, lassen Sie das Geräteinnere von einem Elektrofachbetrieb oder von Trotec reinigen.
5. Setzen Sie den Luftfilter wieder ein.



Gehäuse reinigen

Reinigen Sie das Gerät mit einem angefeuchteten, weichen, fusselfreien Tuch. Achten Sie darauf, dass keine Feuchtigkeit in das Gehäuse eindringt. Achten Sie darauf, dass keine Feuchtigkeit mit elektrischen Bauteilen in Kontakt kommen kann. Verwenden Sie keine aggressiven Reinigungsmittel, wie z. B. Reinigungssprays, Lösungsmittel, alkoholhaltige Reiniger oder Scheuermittel zum Befeuchten des Tuches.

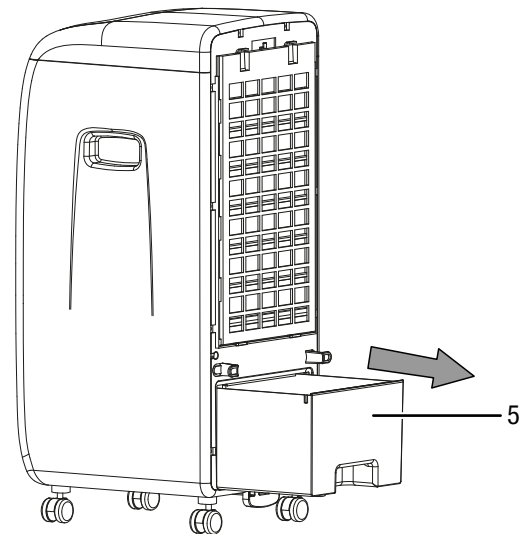
Wasserbehälter entleeren

Hinweis

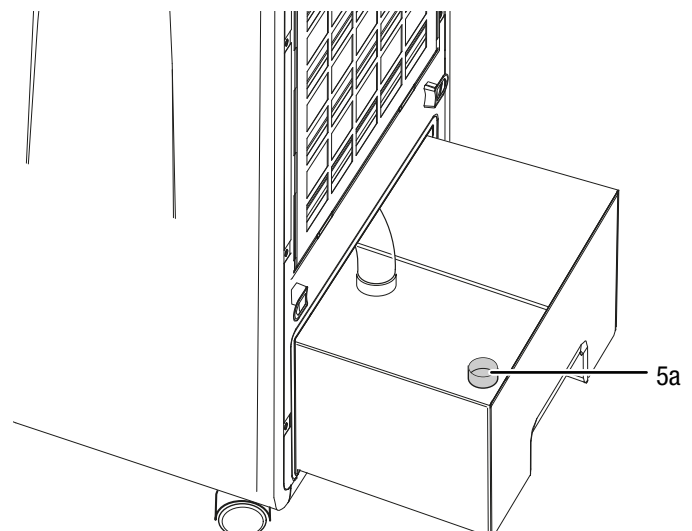
Der Wasserbehälter kann nicht entnommen werden. Versuchen Sie nicht, den Wasserbehälter zu entfernen, da sonst das Gerät beschädigt werden kann.

Der Wasserbehälter sollte vor längerer Nichtbenutzung bzw. vor der Lagerung entleert werden.

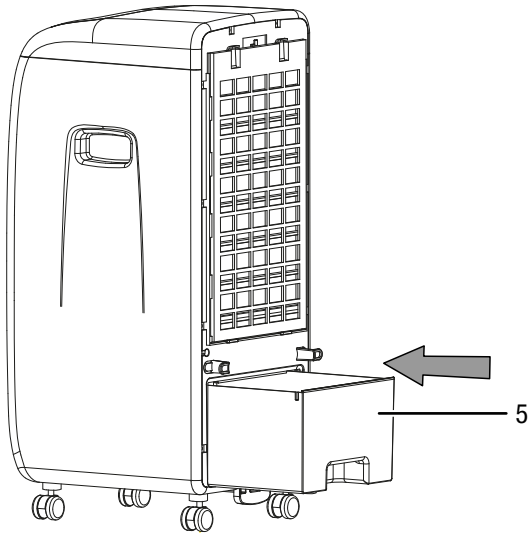
1. Transportieren bzw. rollen Sie das Gerät vorsichtig zu einem geeigneten Ort, um das Restwasser abzulassen (z. B. einem Abfluss) oder stellen Sie einen geeigneten Auffangbehälter unter dem Ablass bereit.
2. Öffnen Sie den Wasserbehälter (5).



3. Entfernen Sie den Gummistopfen (5a) vom Ablass.
4. Lassen Sie das Restwasser ablaufen.
5. Setzen Sie den Gummistopfen (5a) wieder in den Ablass. Achten Sie auf festen Sitz des Gummistopfens (5a), da es sonst zu unkontrolliertem Wasseraustritt kommen kann.



6. Trocknen Sie das Innere des Wasserbehälters mit einem fusselfreien Tuch.
7. Schließen Sie den Wasserbehälter (5) wieder.

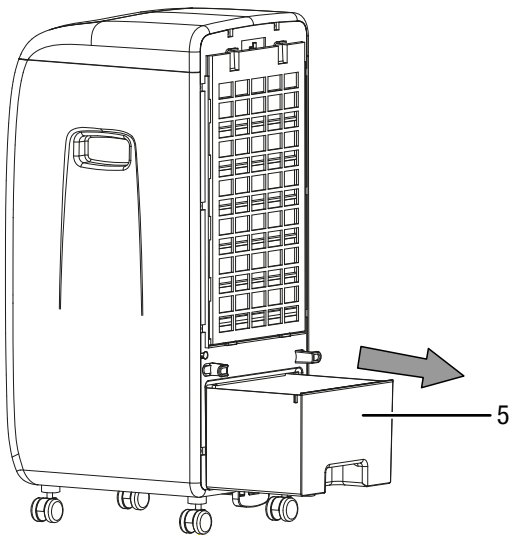


Wasserbehälter reinigen

Hinweis

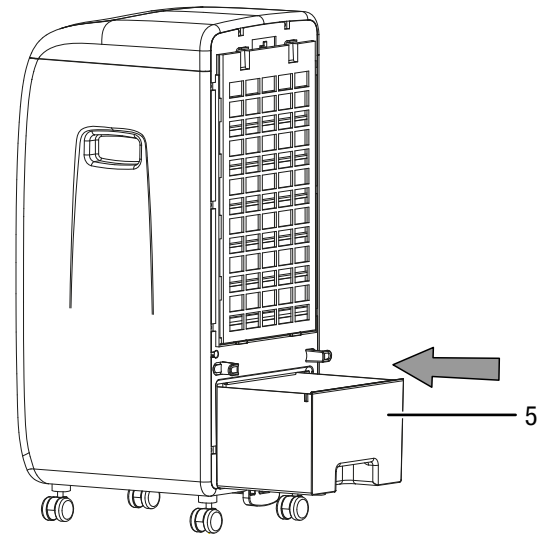
Der Wasserbehälter kann nicht entnommen werden. Versuchen Sie nicht, den Wasserbehälter zu entfernen, da sonst das Gerät beschädigt werden kann.

1. Öffnen Sie den Wasserbehälter (5).



2. Waschen Sie den Wasserbehälter sorgfältig aus.
3. Reinigen Sie den Behälter mit einem milden Reinigungsmittel (kein Spülmittel!).
4. Entfernen Sie alle Kalkablagerungen im Wasserbehälter.
5. Trocknen Sie das Innere des Wasserbehälters mit einem fusselfreien Tuch.
6. Füllen Sie frisches Trinkwasser in den Wasserbehälter (5), wenn Sie das Gerät weiterbetreiben wollen (siehe Kapitel Wasser nachfüllen).

7. Schließen Sie den Wasserbehälter (5) wieder.



Luftfilter reinigen

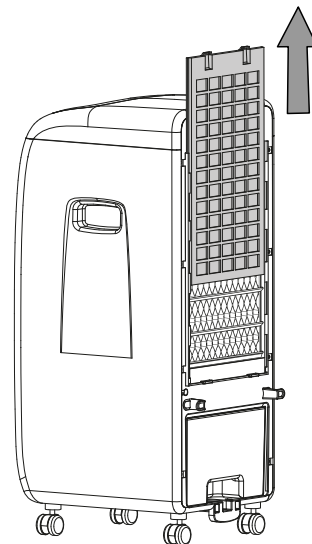
Der Luftfilter muss gereinigt werden, sobald dieser verschmutzt ist. Dies äußert sich z. B. durch eine reduzierte Leistung (siehe Kapitel Fehler und Störungen).



Warnung

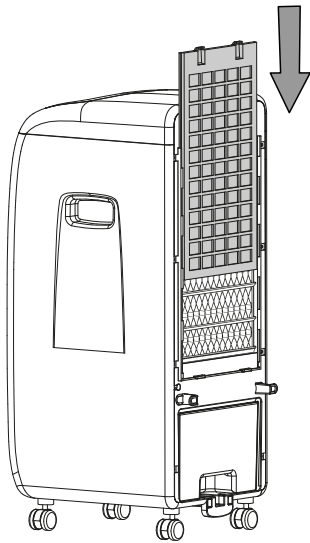
Stellen Sie sicher, dass der Luftfilter weder abgenutzt noch beschädigt ist. Die Ecken und Kanten des Luftfilters dürfen nicht verformt und nicht abgerundet sein. Vergewissern Sie sich vor dem Wiedereinsetzen des Luftfilters, dass dieser unbeschädigt und trocken ist!

1. Entnehmen Sie den Luftfilter aus dem Gerät.



2. Säubern Sie den Filter mit einem weichen, fusselfreien, leicht angefeuchteten Tuch. Sollte der Filter stark verschmutzt sein, säubern Sie ihn mit warmem Wasser, vermischt mit neutralem Reinigungsmittel.
3. Lassen Sie den Filter komplett trocknen. Setzen Sie keinen nassen Filter in das Gerät ein!

4. Setzen Sie den Luftfilter wieder in das Gerät ein.



Wabenfilter austauschen

Hinweis

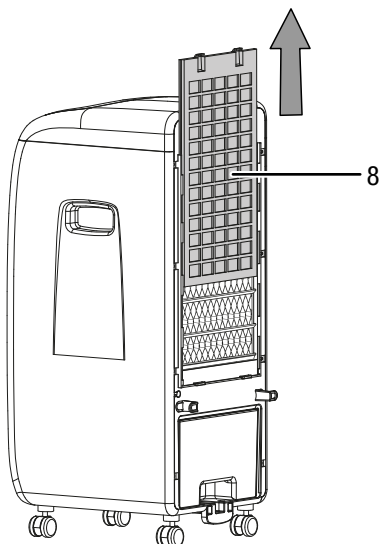
Betreiben Sie das Gerät nicht ohne eingesetzten Wabenfilter!

Der Wabenfilter sollte bei starker Verschmutzung ausgetauscht werden.

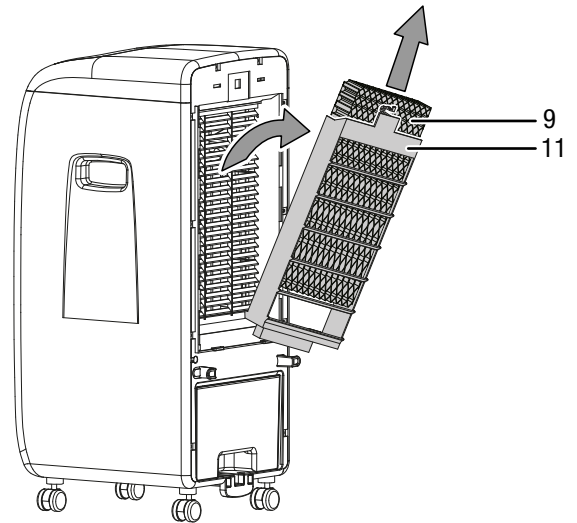
Der Zeitraum zwischen dem Austausch des Wabenfilters beträgt im Standard-Betrieb ca. 1 Jahr.

Lassen Sie den Wabenfilter vor der Entnahme aus dem Gerät trocknen.

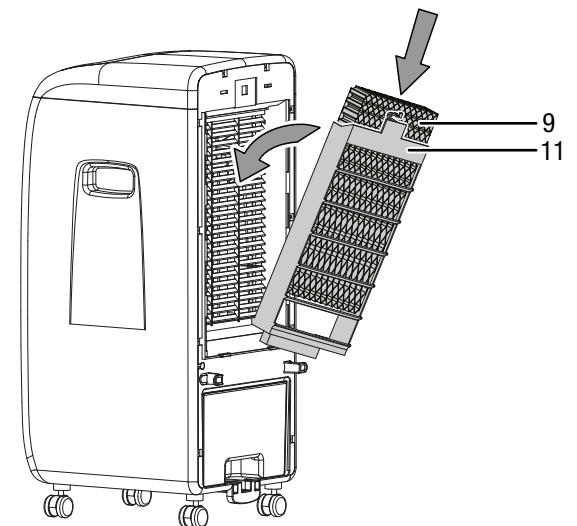
1. Entnehmen Sie den Luftfilter (8) aus dem Gerät.



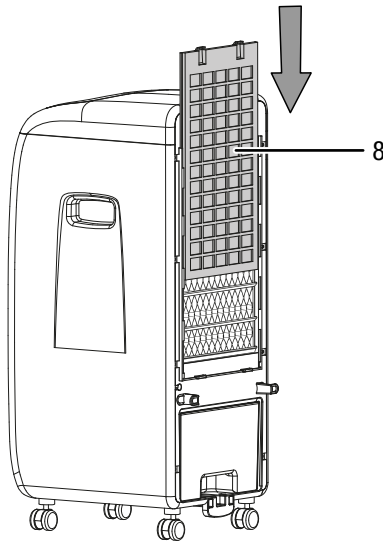
2. Entnehmen Sie den Filterhalter (11) mit dem Wabenfilter (9) aus dem Gerät.
Entnehmen Sie den Wabenfilter (9) aus dem Filterhalter (11).



3. Entsorgen Sie den gebrauchten Wabenfilter entsprechend der nationalen Gesetzgebung.
4. Setzen Sie den neuen Wabenfilter (9) in den Filterhalter (11).
Setzen Sie den Filterhalter (11) mit dem Wabenfilter (9) wieder in das Gerät ein.



5. Setzen Sie den Luftfilter (8) wieder in das Gerät ein.



Tätigkeiten nach der Wartung

Wenn Sie das Gerät weiter verwenden möchten:

- Schließen Sie das Gerät wieder an, indem Sie den Netzstecker in die Netzsteckdose stecken.

Wenn Sie das Gerät längere Zeit nicht benutzen:

- Lagern Sie das Gerät gemäß dem Kapitel Lagerung.

Technischer Anhang

Technische Daten

Parameter	Wert
Modell	PAE 20
Verdunstungsleistung	750 ml / h
Luftmenge	300 m ³ /h
Netzanschluss	1/N ~ 220 V – 240 V / 50 Hz
Nennstromaufnahme	0,3 A
Leistungsaufnahme	70 W
Schalldruckpegel (1 m Abstand)	52 dB(A)
Füllmenge Wasserbehälter	5 l
Gewicht	6 kg
Abmessungen (Tiefe x Breite x Höhe)	336 x 250 x 657 mm
Mindestabstand zu Wänden und Gegenständen:	
	oben (A): 20 cm
	hinten (B): 20 cm
	seitlich (C): 20 cm
	vorne (D): 20 cm

Entsorgung



Das Symbol des durchgestrichenen Müllimers auf einem Elektro- oder Elektronik-Altgerät besagt, dass dieses am Ende seiner Lebensdauer nicht im Hausmüll entsorgt werden darf. Zur kostenfreien Rückgabe stehen in Ihrer Nähe Sammelstellen für Elektro- und Elektronik-Altgeräte zur Verfügung. Die Adressen erhalten Sie von Ihrer Stadt- bzw. Kommunalverwaltung. Sie können sich auch auf unserer Webseite www.trotec24.com über weitere, von uns geschaffene Rückgabemöglichkeiten informieren.

Durch die getrennte Sammlung von Elektro- und Elektronik-Altgeräten soll die Wiederverwendung, die stoffliche Verwertung bzw. andere Formen der Verwertung von Altgeräten ermöglicht sowie negative Folgen bei der Entsorgung der in den Geräten möglicherweise enthaltenen gefährlichen Stoffe auf die Umwelt und die menschliche Gesundheit vermieden werden.

Sie sind verantwortlich für die Löschung von möglicherweise auf den zu entsorgenden Altgeräten vorhandenen personenbezogenen Daten.

Batterien und Akkus gehören nicht in den Hausmüll, sondern müssen in der Europäischen Union – gemäß Richtlinie 2006/66/EG DES EUROPÄISCHEN PARLAMENTS UND DES RATES vom 06. September 2006 über Batterien und Akkumulatoren – einer fachgerechten Entsorgung zugeführt werden. Bitte entsorgen Sie Batterien und Akkus entsprechend den geltenden gesetzlichen Bestimmungen.

Trotec GmbH & Co. KG

Grebener Str. 7
D-52525 Heinsberg

☎ +49 2452 962-400

☎ +49 2452 962-200

info@trotec.com

www.trotec.com