

FR

INSTRUCTIONS
REFROIDISSEUR D'AIR



FR Ce produit ne peut être utilisé que dans des locaux bien isolés ou de manière occasionnelle.

Sommaire

Informations sur l'utilisation de cette instruction 2

Sécurité..... 2

Informations sur l'appareil 6

Transport et stockage 7

Montage et mise en service 8

Utilisation 12

Accessoires disponibles..... 16

Défauts et pannes..... 16


Entretien..... 17


Annexe technique..... 20


Élimination 22

Informations sur l'utilisation de cette instruction


Symboles


 **Avertissement relatif à la tension électrique**
Ce symbole indique que la tension électrique cause des risques pour la vie et la santé des personnes.

 **Avertissement**
Cette mention d'avertissement indique un risque moyen qui peut entraîner des blessures graves ou mortelles s'il n'est pas évité.

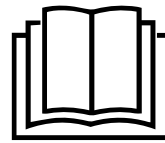
 **Attention**
Cette mention d'avertissement indique un risque faible qui peut entraîner des blessures bénignes ou moyennes s'il n'est pas évité.

Remarque
Cette mention d'avertissement indique des informations importantes (par ex. dommages matériels), mais aucun danger.

 **Info**
Les indications présentant ce symbole vous aident à exécuter vos tâches rapidement et en toute sécurité.

 **Observer le mode d'emploi**
Ce symbole souligne la nécessité d'observer l'instruction.

Vous pouvez télécharger la dernière version de ce manuel et la déclaration de conformité UE sur le lien suivant :



PAE 19 H



<https://hub.trotec.com/?id=46147>

Sécurité

Veillez lire attentivement le présent manuel avant la mise en service ou l'utilisation de l'appareil et conservez-le à proximité immédiate du site d'installation ou de l'appareil même.


 **Avertissement**
Lisez toutes les consignes de sécurité et toutes les instructions.

Le non-respect des consignes de sécurité risque de causer une électrocution, de provoquer un incendie ou de causer des blessures graves.

Conservez toutes les consignes de sécurité et toutes les instructions pour pouvoir vous y reporter ultérieurement.

Cet appareil peut être utilisé par des enfants âgés d'au moins 8 ans et par des personnes ayant des capacités physiques, sensorielles ou mentales réduites ou dénuées d'expérience ou de connaissance, s'ils (si elles) sont correctement surveillé(e)s ou si des instructions relatives à l'utilisation de l'appareil en toute sécurité leur ont été données et si les risques encourus ont été appréhendés.

Les enfants ne doivent pas jouer avec l'appareil. Le nettoyage et l'entretien par l'utilisateur ne doivent pas être effectués par des enfants sans surveillance.

 **Avertissement**
Les enfants de moins de 3 ans doivent être tenus à l'écart de l'appareil, sauf s'ils sont l'objet d'une surveillance constante.

Les enfants âgés de 3 à 8 ans n'ont le droit d'allumer et d'éteindre l'appareil que s'ils font l'objet d'une surveillance ou s'ils ont reçu une instruction adéquate relative à une utilisation sûre de l'appareil et qu'ils ont compris les dangers liés à cette utilisation, à condition que l'appareil soit placé ou installé dans sa position normale d'utilisation.

Les enfants âgés de 3 à 8 ans n'ont pas le droit de brancher la fiche secteur dans la prise, de régler l'appareil, de le nettoyer ni d'effectuer l'entretien utilisateur.



Avertissement

N'utilisez pas l'appareil dans des pièces de taille réduite s'il s'y trouve des personnes incapables de quitter la pièce de manière autonome et qu'elles ne sont pas sous surveillance permanente.

- N'utilisez pas et ne placez pas l'appareil dans les pièces ou les zones présentant un risque d'explosion.
- N'utilisez pas l'appareil dans les atmosphères agressives.
- Faites sécher l'appareil après un nettoyage humide. Ne le faites pas fonctionner s'il est mouillé.
- Ne touchez ou n'utilisez pas l'appareil les mains humides ou mouillées.
- N'exposez pas l'appareil à un jet d'eau direct.
- Ne couvrez pas l'appareil pendant le fonctionnement.
- Ne vous asseyez pas sur l'appareil.
- L'appareil n'est pas un jouet. Tenez-le hors de portée des enfants et des animaux. Utilisez l'appareil uniquement sous surveillance.
- Surveillez l'appareil de temps en temps pendant le fonctionnement.
- Avant chaque utilisation, vérifiez le bon état de l'appareil, des accessoires et des pièces de raccordement. N'utilisez pas l'appareil si celui-ci ou une des pièces qui le composent présente un défaut.
- Protégez tous les câbles électriques en dehors de l'appareil contre les endommagements (par ex. par des animaux). N'utilisez jamais l'appareil lorsque le cordon électrique ou la fiche sont détériorés !
- Le raccordement secteur doit correspondre aux indications données au chapitre « Annexe technique ».
- Raccordez la fiche de l'appareil à une prise de courant protégée selon les règles de l'art.
- Choisissez des rallonges de câbles électriques conformément à la puissance connectée de l'appareil, la longueur du câble et l'utilisation. Déroulez complètement la rallonge électrique. Évitez toute surcharge électrique.
- N'utilisez jamais l'appareil si vous remarquez des défauts au niveau de la prise ou du câble électrique.
Si le cordon secteur de cet appareil est endommagé, il doit être remplacé par le fabricant, son service après-vente ou par une personne qualifiée afin d'éviter tout risque. Les câbles électriques défectueux représentent un sérieux danger pour la santé.
- Avant l'entretien, la maintenance ou les réparations, débranchez le câble électrique de l'appareil en le saisissant par la fiche.
- Éteignez l'appareil et retirez le câble électrique de la prise lorsque l'appareil n'est pas en service.
- Lors de l'installation, respectez les distances minimales requises par rapport aux murs et aux objets ainsi que les conditions d'entreposage et de fonctionnement conformément aux indications figurant dans l'Annexe technique.
- Veillez à ce que l'entrée et la sortie d'air soient libres.
- Assurez-vous que le côté aspiration soit toujours exempt de saleté et de corps étrangers.
- N'introduisez pas de corps étrangers ni de membres du corps à l'intérieur de l'appareil.
- N'enlevez aucun signal de sécurité, autocollant ni étiquette de l'appareil. Tous les signaux de sécurité, autocollants et étiquettes doivent être conservés de manière à rester lisibles.
- Veuillez transporter l'appareil exclusivement en position verticale et après avoir préalablement vidé le réservoir d'eau.
- Videz et nettoyez le réservoir d'eau avant de le ranger ou de la transporter. Ne buvez pas l'eau. Risques pour la santé !
- Il ne doit pas y avoir d'eau dans le réservoir d'eau lorsque l'appareil n'est pas utilisé.
- Veillez à ce que les objets situés à proximité de l'appareil ne deviennent pas humides ni mouillés. Lorsque de l'humidité apparaît, l'émission de brouillard doit être réduite. Faites passer l'appareil à un niveau plus faible. Si l'émission ne peut pas être réduite, n'utilisez l'appareil qu'à des intervalles périodiques. Le cas échéant, éteignez complètement l'appareil pour une brève période. Ne laissez pas devenir humides les matériaux absorbants comme les revêtements de sol textiles, les rideaux et les nappes.
- Notez qu'une humidité relative élevée peut favoriser la prolifération envahissante des micro-organismes.
- Veillez à ce que l'eau dans le réservoir d'eau soit changée tous les 3 jours. Vous risquez sinon la formation des micro-organismes dans le réservoir d'eau qui parviennent dans l'air ou dans l'eau en présentant un risque pour la santé.
- Remplissez le réservoir d'eau exclusivement avec de l'eau potable fraîche, des glaçons faits avec de l'eau potable et/ou des accumulateurs de froid adaptés.
- Les accumulateurs de froid ne sont pas des jouets. Tenez les enfants et les animaux à l'écart.
- N'ouvrez jamais les accumulateurs de froid. Le liquide contenu dans les accus de froid peut être nocif pour la santé.
- Ne mangez pas la glace qui peut se former sur les blocs réfrigérants. Risques pour la santé !

- N'utilisez pas l'appareil à proximité de baignoires, de douches, de piscines ni d'autres récipients contenant de l'eau. Risque d'électrocution !
- N'utilisez plus cet appareil si quelqu'un l'a fait tomber ou s'il présente des signes visibles de dommage.
- Veillez à ce que l'appareil ne touche aucun objet pendant le fonctionnement.
- Ne placez pas l'appareil à proximité d'une fenêtre et ne l'exposez pas directement aux rayons du soleil.
- Ne faites pas fonctionner l'appareil avec d'autres semiconducteurs.
- Maintenez toujours une distance de sécurité d'au moins 1 m entre l'entrée d'air et la sortie d'air de l'appareil et les matériaux inflammables quels qu'ils soient, comme les tissus, les rideaux, les lits ou les canapés.
- Utilisez uniquement des pièces de rechange d'origine pour ne pas compromettre l'exploitation et la sécurité de fonctionnement de l'appareil.
- Laissez refroidir l'appareil avant le transport ou la maintenance.
- L'appareil ne doit pas être positionné au-dessous d'une prise murale.
- N'utilisez pas l'appareil avec un programmateur, une minuterie, un système de télécommande séparé ni tout autre dispositif susceptible de mettre l'appareil ou la fonction chauffage en marche automatiquement, car il y a un risque d'incendie si l'appareil est couvert ou mal positionné.
- Utilisez une pile du type CR 2032.
- Ne placez pas de batteries rechargeables dans la télécommande.
- N'essayez jamais de recharger des piles non prévues à cet effet.
- N'utilisez pas ensemble des piles de types différents ni des piles neuves et des piles usagées.
- Placez les piles dans le compartiment à piles en respectant les polarités.
- Retirez les piles déchargées. Les piles contiennent des substances dangereuses pour l'environnement. Éliminez les piles conformément à la législation nationale en vigueur (voir chapitre « Élimination »).
- Retirez la fiche électrique de la prise de courant lorsque vous n'utilisez pas l'appareil pendant une longue période.
- Ne court-circuitez jamais les bornes d'alimentation dans le compartiment à piles.
- N'avaliez pas de pile ! Une pile avalée peut déclencher, en l'espace de 2 heures, des brûlures internes graves. Les brûlures chimiques peuvent être mortelles !
- Si vous pensez qu'une pile a été avalée ou introduite de toute autre manière dans le corps, consultez immédiatement un médecin !
- Tenez les piles neuves ou usagées hors de portée des enfants, de même qu'un compartiment à piles ouvert.
- Si le compartiment à piles ne peut plus fermer de façon sûre, n'utilisez plus l'appareil par l'intermédiaire de la télécommande.
- Éteignez l'appareil et retirez le câble électrique de la prise avant de nettoyer l'appareil ou de remplir le réservoir d'eau avec de l'eau.

Utilisation conforme

Utilisez l'appareil exclusivement pour le refroidissement, la ventilation et le chauffage des espaces intérieurs, dans l'observation des caractéristiques techniques.

L'appareil est conçu exclusivement pour les locaux bien isolés ou pour une utilisation occasionnelle.

L'utilisation conforme comprend le refroidissement de l'air, la ventilation et le chauffage dans

- les locaux d'habitation
- les musées
- les entrepôts et les archives
- les bibliothèques
- les centrales téléphoniques et les salles informatiques

Toute utilisation autre que celle prévue est considérée comme une utilisation non conforme.

Utilisez l'appareil exclusivement pour assécher et pour déshumidifier l'air ambiant, tout en respectant les caractéristiques techniques.

Sont considérés comme faisant partie d'une utilisation conforme :

- l'assèchement et la déshumidification :
 - gros-œuvre
 - locaux par exemple après un dégât des eaux (assainissement après dégâts des eaux)
- la déshumidification permanente :
 - d'entrepôts, d'archives, de laboratoires, de garages
 - de maisons de vacances
 - de vestiaires, etc.

Toute utilisation autre que celle prévue est considérée comme une utilisation non conforme.

Utilisation non conforme raisonnablement prévisible

- N'installez pas l'appareil sur une surface mouillée ou inondée, par exemple à proximité d'une évacuation de sol.
- Veuillez ne déposer aucun objet, comme p.ex. des vêtements, sur l'appareil.
- Veuillez ne pas utiliser l'appareil à l'extérieur.
- N'utilisez pas l'appareil à proximité immédiate de piscines, de baignoires ou de douches.
- N'utilisez pas l'appareil à proximité de solvants, de peintures ou d'autres vapeurs facilement inflammables, ni dans des locaux dans lesquels sont stockés de tels produits
- Ne plongez jamais l'appareil dans l'eau.
- N'utilisez pas l'appareil pour chauffer un véhicule.
- Ne chauffez pas de pièces d'un volume inférieur à 4 m³. Risque de surchauffe !
- Ne plongez jamais l'appareil dans l'eau.
- N'effectuez pas de modification structurelle, transformation ni ajout arbitraire sur l'appareil.

Qualification du personnel

Toute personne utilisant le présent appareil doit :

- prendre conscience des risques associés aux appareils électriques en environnement humide.
- avoir lu et compris l'instructions, notamment le chapitre « Sécurité ».

Signaux de sécurité et étiquettes sur l'appareil

Remarque

Ne retirez aucun signal de sécurité, autocollant ou étiquette de l'appareil. Tous les signaux de sécurité, autocollants et étiquettes doivent être conservés de manière à rester lisibles.

Les signaux de sécurité et étiquettes suivants sont apposés sur l'appareil :

Symboles	Signification
	Ce symbole apposé sur l'appareil rappelle que le filtre doit être contrôlé, et, le cas échéant, nettoyé avant chaque utilisation. Remplacez le filtre s'il est endommagé. N'insérez pas de filtre mouillé dans l'appareil. Attendez que le filtre soit sec.
	Le symbole apposé sur l'appareil rappelle que le réservoir d'eau doit être nettoyé tous les 3 jours. Changez l'eau dans le réservoir d'eau tous les 3 jours. Débranchez l'appareil du secteur avant de nettoyer le réservoir d'eau.

Risques résiduels



Avertissement relatif à la tension électrique

Toute intervention au niveau des composants électriques est à réaliser exclusivement par une entreprise spécialisée !



Avertissement relatif à la tension électrique

Risque d'électrocution !
L'appareil n'est pas protégé contre l'eau.
Il existe un risque d'électrocution !
N'utilisez jamais l'appareil dans des endroits où des gouttes d'eau, des éclaboussures ou de l'eau courante peuvent pénétrer dans l'appareil et ne le plongez jamais dans l'eau !



Avertissement relatif à la tension électrique

Risque d'électrocution !
Tout contact de l'appareil avec de l'eau risque de provoquer une électrocution !
N'utilisez pas cet appareil à proximité immédiate d'une baignoire, d'une douche ni d'une piscine !



Avertissement relatif à la tension électrique

Retirez la fiche d'alimentation de la prise secteur avant tout type d'intervention sur l'appareil.
Ne touchez jamais la fiche secteur avec des mains humides ou mouillées.
Débranchez le cordon secteur de la prise électrique en tirant sur la fiche secteur.



Avertissement

Le liquide contenu dans les accus de froid peut être nocif pour la santé !
Consultez immédiatement un médecin en cas d'ingestion du liquide.
En cas de pénétration du liquide dans les yeux, rincez les yeux avec de l'eau et consultez immédiatement un médecin.



Avertissement

L'utilisation de l'appareil peut comporter un risque s'il est utilisé par des personnes non compétentes, en cas d'utilisation non conforme ou non conventionnelle !
Veuillez respecter les exigences relatives à la qualification du personnel !



Avertissement

L'appareil n'étant pas un jouet, il n'est pas adapté aux enfants.



Avertissement

Danger de suffocation !
Veuillez ne pas laisser traîner les emballages vides. Ils pourraient être dangereux pour les enfants.

**Avertissement de surface chaude**

Certaines pièces de l'appareil peuvent chauffer très fortement et provoquer des brûlures. Une prudence particulière est nécessaire en présence d'enfants ou d'autres personnes vulnérables.

**Avertissement**

L'appareil ne doit pas être recouvert afin d'éviter une surchauffe ou un incendie !

**Avertissement**

Risque d'incendie en cas d'installation ou de suspension incorrecte.
Ne placez pas l'appareil sur un support inflammable.
Ne placez pas l'appareil sur des moquettes à poils longs.
Employez l'appareil uniquement conformément à l'usage prévu.

Remarque

N'utilisez jamais l'appareil sans filtre à air monté sur l'entrée d'air.
Sans filtre à air, l'intérieur de l'appareil se salit énormément, ce qui peut réduire ses performances et le détériorer.

Comportement en cas d'urgence

1. Arrêtez l'appareil.
2. Débranchez l'appareil du secteur. Débranchez le cordon secteur de la prise électrique en tirant sur la fiche secteur.
3. Ne rebranchez jamais un appareil endommagé.

Protection anti-surchauffe

L'appareil est doté d'un thermostat de sécurité qui s'active lors d'une surchauffe de l'appareil (dépassement de la température de service).

En cas d'activation du thermostat de sécurité, le chauffage s'éteint automatiquement.

Lorsque le thermostat de sécurité a déclenché, laissez refroidir l'appareil avant de chercher la cause de la surchauffe. Si le problème persiste, veuillez vous adresser au service après-vente.

Informations sur l'appareil**Description de l'appareil**

Le refroidisseur d'air à évaporation rafraîchit les locaux à des températures agréables.

L'appareil est rempli avec de l'eau froide, des glaçons et / ou des blocs réfrigérants afin de refroidir l'air chaud entrant grâce au filtre à évaporation et de le restituer, par le biais du ventilateur, sous forme d'air froid.

En plus de sa fonction de refroidissement, l'appareil peut également être utilisé pour rafraîchir l'air : l'air aspiré est filtré et humidifié grâce au filtre à air intégré et à la structure en nid d'abeille du filtre à évaporation.

Il est possible de régler le régime de ventilation à trois niveaux différents.

L'appareil dispose en outre d'une fonction chauffage permettant de générer de l'air chaud par l'intermédiaire d'un élément chauffant. L'air chauffé est soufflé dans la pièce à l'aide d'un ventilateur. La puissance calorifique peut être réglée sur deux niveaux de chauffage.

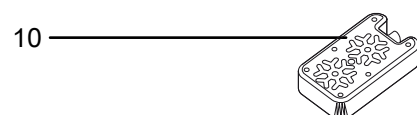
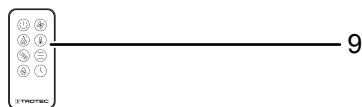
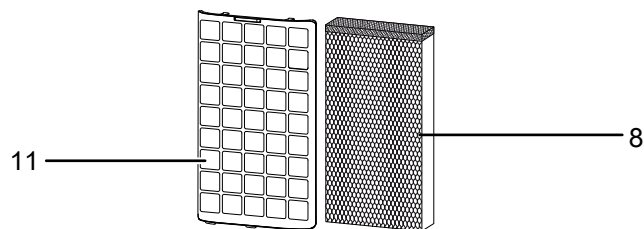
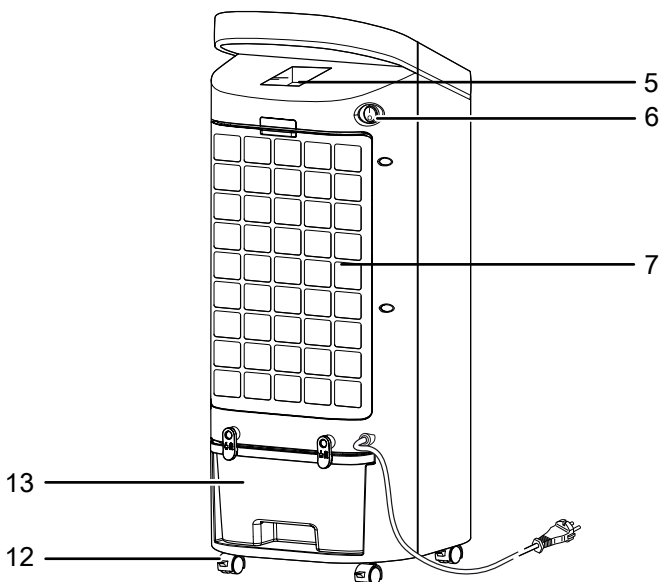
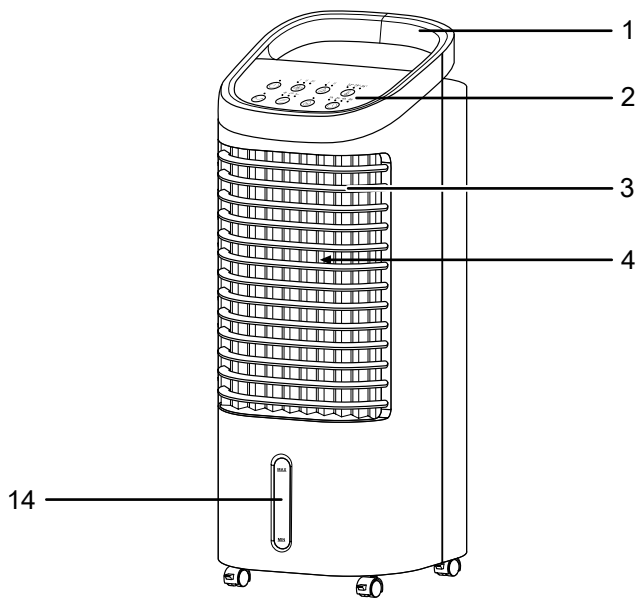
La direction de l'air en sortie peut être définie manuellement par l'intermédiaire des volets de ventilation ou de manière automatique par le mode Swing qui peut être activé en option.

L'appareil est équipé d'un mode nuit qui permet un fonctionnement ultra-silencieux pendant les périodes de sommeil.

L'appareil se commande par l'intermédiaire de son panneau de commande ou de la télécommande infrarouge.

De plus, grâce à la fonction minuterie, il est possible de faire s'éteindre l'appareil automatiquement au bout d'un certain temps.

Représentation de l'appareil



N°	Désignation
1	Poignée de transport
2	Panneau de commande
3	Sortie d'air avec volets de ventilation réglables
4	Volets d'air pour la fonction oscillation (Swing)
5	Compartiment pour télécommande
6	Interrupteur marche/arrêt
7	Entrée d'air avec filtre à air et filtre à évaporation
8	Filtre à évaporation
9	Télécommande
10	Bloc réfrigérant
11	Filtre à air
12	Roulette de transport (roulettes arrière avec blocage)
13	Réservoir d'eau avec clips de verrouillage
14	Niveau de remplissage du réservoir d'eau

Transport et stockage

Remarque

L'appareil peut s'endommager si vous le transportez ou l'entreposez de manière inappropriée. Observez les informations relatives au transport et à l'entreposage de l'appareil.

Transport

Pour faciliter le transport, l'appareil est pourvu de roulettes de transport.

Pour faciliter le transport, l'appareil est pourvu d'une poignée.

Veillez observer les consignes suivantes **avant** chaque transport :

- Arrêtez l'appareil.
- Débranchez le cordon secteur de la prise murale en tirant sur la fiche secteur.
- Videz le réservoir d'eau.
- Veuillez ne pas utiliser le cordon électrique pour tirer l'appareil.
- Déplacez l'appareil sur roulettes uniquement sur des surfaces solides et planes.

Veillez observer les consignes suivantes **après** chaque transport :

- Installez l'appareil à la verticale après l'avoir transporté.

Stockage

Veillez observer les consignes suivantes **avant** chaque stockage :

- Videz et nettoyez le réservoir d'eau avant de le ranger (voir chapitre Maintenance).
- Faites sécher le filtre à évaporation avant de le ranger. Sinon, l'appareil peut répandre une odeur de moisi lors de la remise en service.
- Débranchez le cordon secteur de la prise murale en tirant sur la fiche secteur.
- Laissez suffisamment refroidir l'appareil.

Observez les conditions de stockage suivantes lorsque vous n'utilisez pas l'appareil :

- Stockez l'appareil au sec et protégé du gel et de la chaleur.
- Stockez l'appareil en position verticale, dans un endroit protégé de la poussière et de l'exposition directe au soleil.
- Le cas échéant, protégez l'appareil de la poussière par une housse.
- Retirez les piles de la télécommande.

Pour ranger le cordon secteur, vous pouvez l'enrouler autour des clips du réservoir d'eau. À cette fin, procédez de la manière suivante :

1. Tournez les clips du réservoir d'eau en position horizontale.
2. Enroulez complètement le cordon secteur autour des deux clips.

Montage et mise en service

Composition de la fourniture

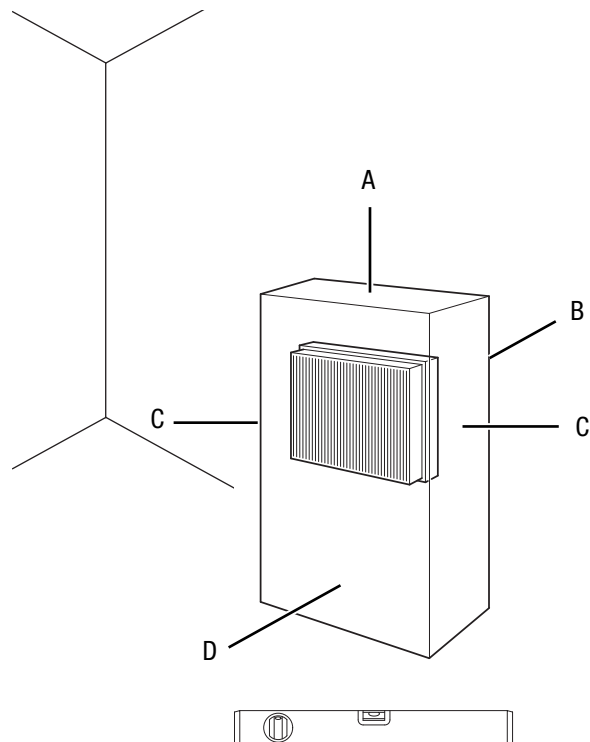
- 1 appareil
- 1 filtre à évaporation
- 1 filtre à air
- 1 bloc réfrigérant
- 1 télécommande (sans piles)
- 1 mode d'emploi

Déballage de l'appareil

1. Ouvrez le carton et sortez l'appareil.
2. Retirez entièrement l'emballage de l'appareil.
3. Déroulez complètement le câble électrique. Assurez-vous que le câble électrique n'est pas endommagé et ne le détériorez pas en le déroulant.

Mise en service

Lors de l'installation de l'appareil, respectez les distances minimum requises par rapport aux murs et aux objets conformément aux indications du chapitre « Annexe technique ».



- Avant la remise en marche de l'appareil, vérifiez l'état du cordon secteur. Si vous n'êtes pas sûr de son parfait état, contactez le SAV.
- Placez l'appareil debout, de façon à ce qu'il ne risque pas de basculer, sur un sol stable, résistant, plan et insensible à la chaleur.

- En particulier lorsque l'appareil est placé au centre de la pièce, veillez à ce que le cordon secteur et tout autre câble électrique soit posé de sorte à éviter tout risque de trébuchement. Utilisez des couvre-câbles.
- Assurez-vous que les rallonges électriques soient entièrement déroulées.
- Veillez à ce qu'aucun rideau ni aucun autre objet ne bloque le flux d'air.
- N'installez pas l'appareil directement en dessous d'une prise murale.
- Placez l'appareil de telle sorte que les personnes, les animaux et les plantes ne soient pas immédiatement soumises au flux d'air au moment de la mise en marche.
- Assurez-vous que l'appareil n'entre pas en contact avec de l'eau ni de l'humidité.

Veillez observer les consignes suivantes avant de mettre l'appareil en service après une période de non-utilisation ou de stockage :

- Nettoyez l'appareil et le réservoir d'eau avant de mettre de nouveau en marche l'appareil et conformément aux indications figurant dans le chapitre Maintenance.

Mise en place de la pile dans la télécommande



Avertissement relatif à la tension électrique

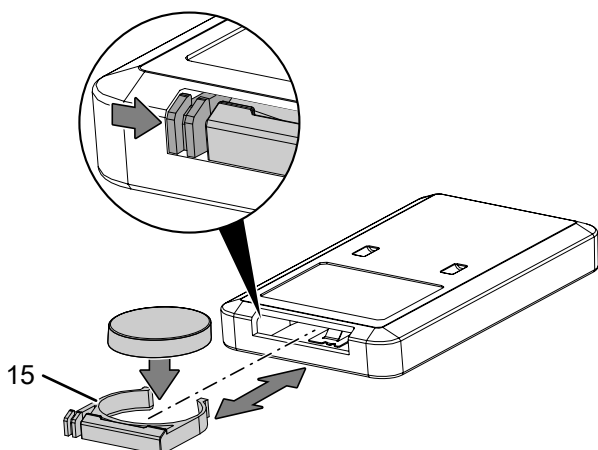
Ne touchez pas le compartiment à pile avec les mains humides ou mouillées.

Remarque

Ne faites jamais fonctionner l'appareil avec des batteries rechargeables. Observez le chapitre « Caractéristiques techniques » lors de la mise en service.

Pour mettre la pile en place ou la remplacer, procédez de la manière suivante :

1. Pressez les languettes de verrouillage sur le côté du compartiment à pile (15) et tirez le compartiment à pile hors de la télécommande.
2. Posez une pile du type CR 2032 dans le compartiment à pile (15) et faites coulisser le compartiment à pile dans la télécommande.



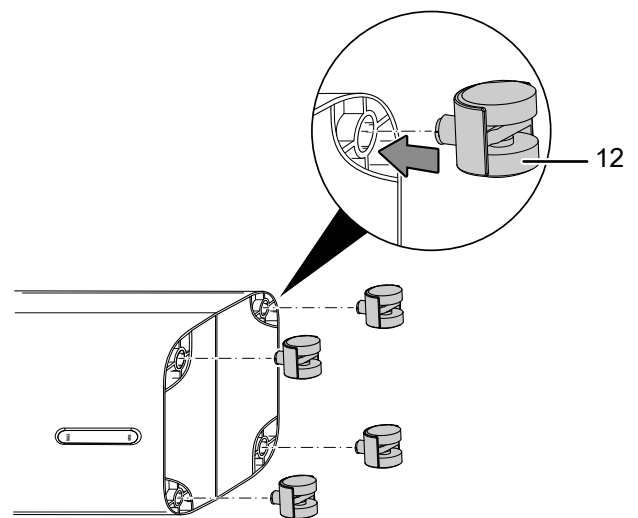
Montage des roulettes de transport

Pour un transport facile et une bonne stabilité, il est nécessaire de monter les roulettes de transport fournies avec l'appareil. Pour cela, procédez de la manière suivante :

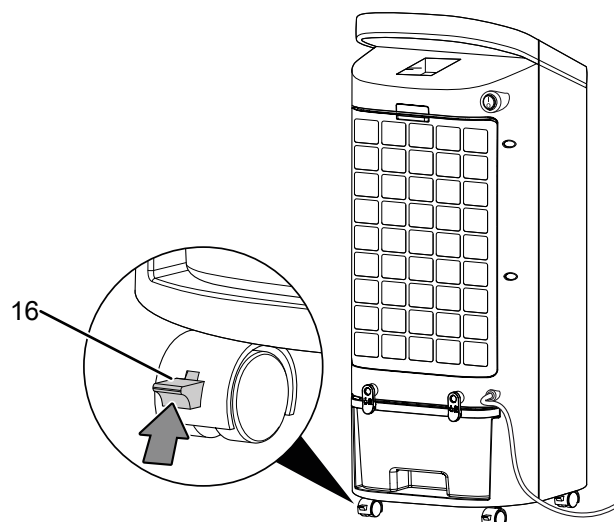
Remarque

Pendant le montage des roulettes de transport, veillez à ce que le réservoir d'eau rempli ne se trouve pas dans l'appareil.

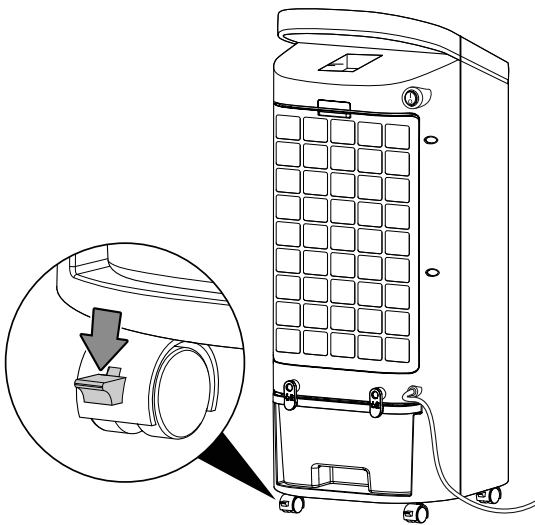
1. Couchez l'appareil sur le côté et insérez une roulette (12) dans l'appareil. Répétez cette étape pour les 3 roulettes de transport restantes.
 - ⇒ Veillez à ce que les deux roulettes munies de freins (16) se trouvent à l'avant de l'appareil.



- Pour un transport facile, débloquez les freins (16).



- Pour une bonne stabilité, bloquez les freins.



Remplissage du réservoir d'eau

L'appareil nécessite de l'eau potable fraîche pour refroidir l'air.



Avertissement relatif à la tension électrique

Retirez la fiche d'alimentation de la prise secteur avant tout type d'intervention sur l'appareil.

Ne touchez jamais la fiche secteur avec des mains humides ou mouillées.

Débranchez le cordon secteur de la prise électrique en tirant sur la fiche secteur.

Remarque

Remplissez l'appareil uniquement avec de l'eau potable fraîche. La température de l'eau ne doit pas dépasser 40 °C.



Info

Renouvelez l'eau tous les 3 jours afin d'éviter la prolifération de bactéries.



Info

En option, il est possible de placer des accus réfrigérants dans le réservoir d'eau pour obtenir un effet de refroidissement supplémentaire.

Observez les indications suivantes lorsque vous utilisez les blocs réfrigérants :

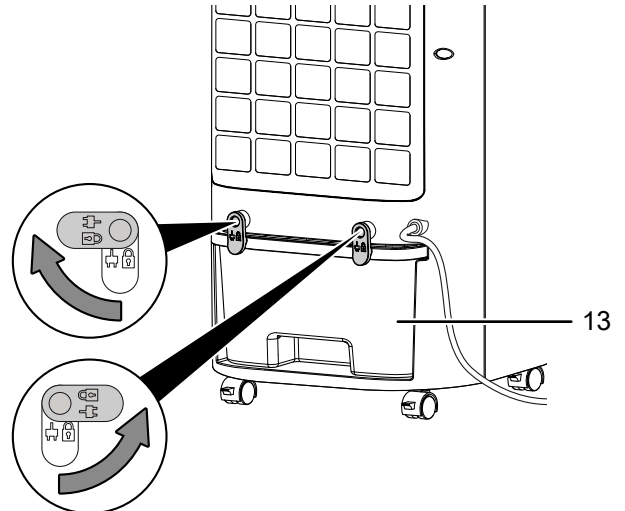
- Placez les blocs réfrigérants pendant au moins 4 heures au congélateur avant l'utilisation.
- Placez les blocs réfrigérants dans le réservoir d'eau avant de remplir celui-ci.



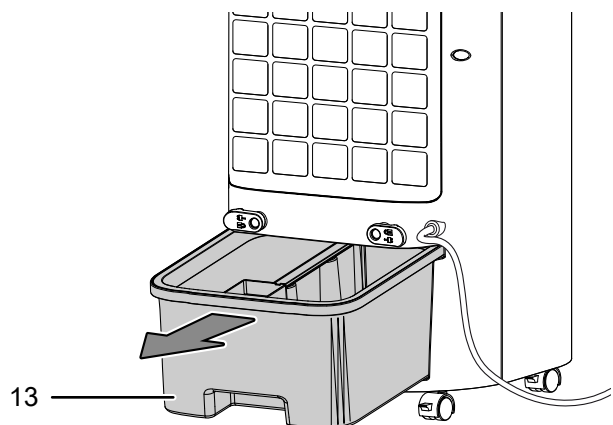
Info

De la condensation peut se former sur le réservoir d'eau et goutter sur le sol lorsque la température extérieure est élevée et que des blocs réfrigérants sont utilisés.

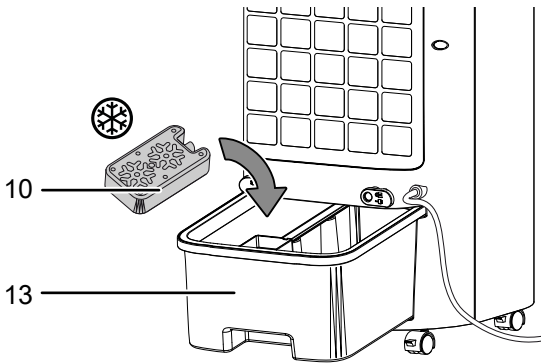
1. Débranchez l'appareil du secteur avant de remplir d'eau le réservoir ou d'y placer des blocs réfrigérants.
2. Déverrouillez le réservoir d'eau (13) en tournant les clips vers l'extérieur de la position verticale à la position horizontale.



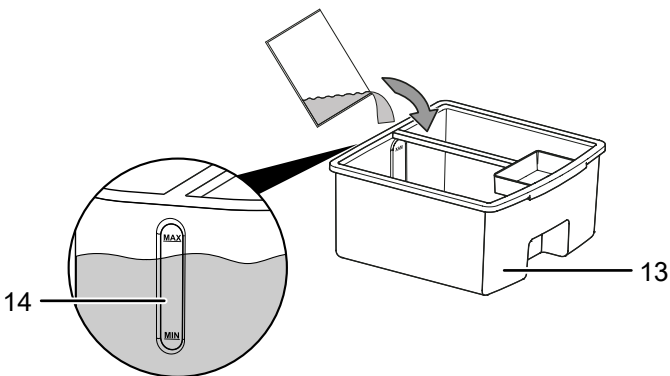
3. Retirez le réservoir d'eau (13) de l'appareil.



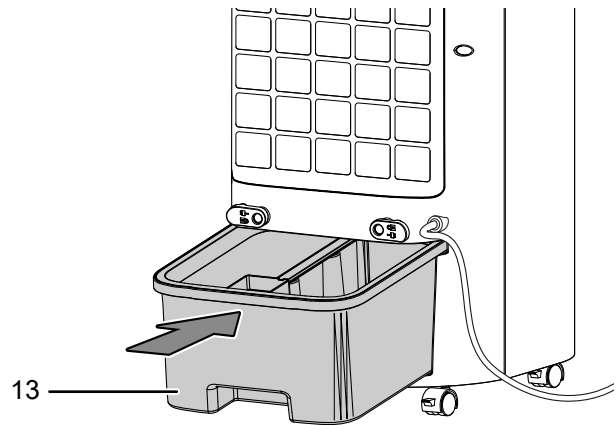
4. Au besoin, placez les blocs réfrigérants (10) dans le réservoir d'eau (13) afin d'obtenir un effet de refroidissement supplémentaire.
- ⇒ Observez le marquage sur le fond du réservoir d'eau. Les blocs réfrigérants ne peuvent être placés que d'un seul côté pour ne pas risquer de bloquer la pompe.



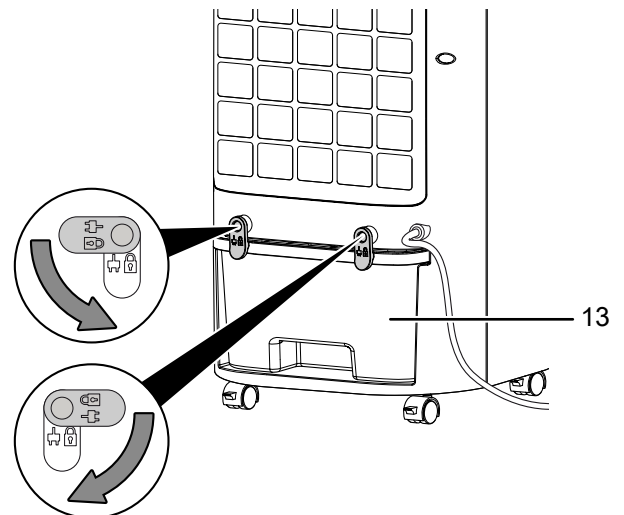
5. Remplissez le réservoir d'eau (13) exclusivement avec de l'eau potable fraîche. Vous pouvez également ajouter des glaçons d'eau potable pour augmenter le refroidissement.
- ⇒ Observez le niveau minimum et maximum de l'indicateur (14). Le réservoir d'eau doit être rempli au moins jusqu'au niveau minimum pour que la pompe puisse fonctionner.



6. Remettez le réservoir d'eau (13) en place.



7. Verrouillez le réservoir d'eau (13) avec les clips en tournant ceux-ci de la position horizontale à la position verticale.



8. Assurez-vous que l'extérieur de l'appareil n'est ni humide ni mouillé. Dans le cas contraire, essuyez l'appareil.

Mise en place du filtre à évaporation et du filtre à air

Remarque

En mode Refroidissement, l'appareil ne doit pas être utilisé sans filtre à évaporation, sinon le *refroidissement* ne fonctionne pas.

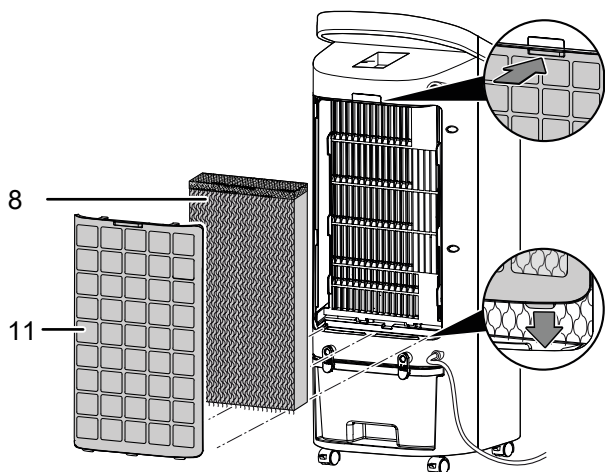
Remarque

N'utilisez jamais l'appareil sans filtre à air monté sur l'entrée d'air.
 Sans filtre à air, l'intérieur de l'appareil se salit énormément, ce qui peut réduire ses performances et le détériorer.

Remarque

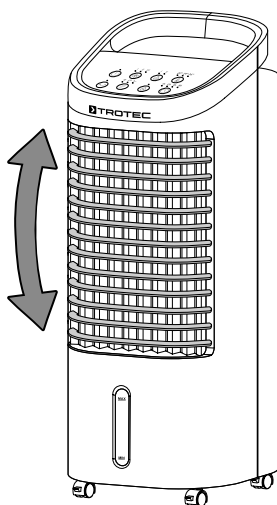
Pour une répartition uniforme de l'eau, veillez à ce que le filtre à évaporation soit placé dans le bon sens.

- Avant la mise en marche, assurez-vous que le filtre à évaporation et le filtre à air soient bien mis en place.



Réglage des volets de ventilation

- Avant d'allumer l'appareil, réglez les volets de ventilation de la sortie d'air.



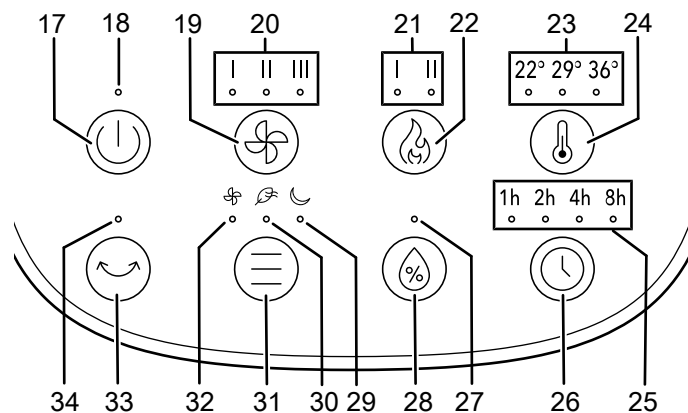
Branchement du cordon secteur

- Raccordez la fiche de l'appareil à une prise de courant protégée selon les règles de l'art.

Utilisation

- Évitez de laisser portes ou fenêtres ouvertes.

Panneau de commande

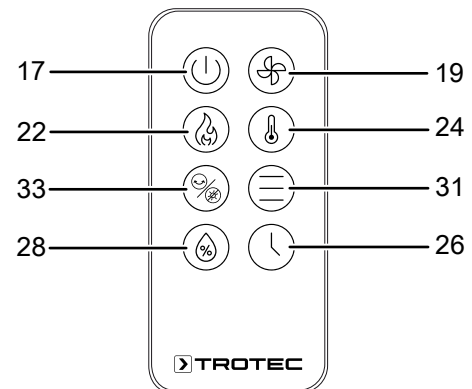


No	Désignation	Signification
17	Touche <i>marCHE</i> / <i>arrÊt</i>	Mise en marche et arrêt de l'appareil
18	LED <i>marCHE</i>	S'allume lorsque l'appareil est en marche
19	Touche <i>Niveau de ventilation</i>	Réglage du niveau de ventilation Appuyez sur la touche pendant 3 secondes afin d'activer la fonction séchage du filtre.
20	LEDs <i>Niveau de ventilation</i>	Indication du régime du ventilateur I niveau 1 = faible II niveau 2 = moyen III niveau 3 = élevé
21	LEDs <i>Chauffage</i>	Indication du niveau de chauffage I Niveau 1 = 1400 W II Niveau 2 = 2 000 W
22	Touche <i>Chauffage</i>	Activation de la fonction chauffage
23	LEDs <i>Sélection de la température</i>	Indication de la température sélectionnée 22 °C 29 °C 36 °C
24	Touche <i>Sélection de la température</i>	Sélection de la température maximum
25	LEDs <i>heures</i>	S'allument lorsque la minuterie d'arrêt automatique est activée
26	Touche <i>Minuterie</i>	Mise en marche ou arrêt de la minuterie : 1 h, 2 h, 4 h, 8 h
27	LED <i>Refroidissement</i>	S'allume lorsque le mode refroidissement de l'air est activé

No	Désignation	Signification
28	Touche <i>Refroidissement</i>	Activation ou désactivation du mode <i>Refroidissement</i>
29	LED <i>Mode nuit</i>	S'allume lorsque le <i>mode nuit</i> est activé
30	LED <i>Rafraîchissement</i>	S'allume lorsque le mode <i>rafraîchissement de l'air</i> est activé
31	Touche <i>Mode</i>	Touche de sélection des modes de fonctionnement ventilation, rafraîchissement et nuit
32	LED <i>Ventilation</i>	S'allume lorsque le mode <i>Ventilation</i> est activé
33	Touche <i>Swing</i>	Activation ou désactivation de la fonction <i>Swing</i>
34	LED <i>Swing</i>	S'allume lorsque la fonction <i>Swing</i> est activée

Télécommande

Tous les réglages de l'appareil peuvent être effectués à partir de la télécommande fournie avec l'appareil.



N°	Désignation	Signification
17	Touche <i>marche / arrêt</i>	Mise en marche et arrêt de l'appareil
19	Touche <i>Niveau de ventilation</i>	Réglage du niveau de ventilation/ Activation de la fonction séchage du filtre
22	Touche <i>Chauffage</i>	Activation de la fonction chauffage
24	Touche <i>Sélection de la température</i>	Sélection de la température maximum
26	Touche <i>Timer</i>	Mise en marche ou arrêt de la minuterie : 1 h, 2 h, 4 h, 8 h
28	Touche <i>Refroidissement</i>	Activation du mode <i>refroidissement</i>
31	Touche <i>Mode</i>	Touche de sélection des modes de fonctionnement ventilation, rafraîchissement et nuit
33	Touche <i>Swing</i>	Activation ou désactivation de la fonction <i>Swing</i> Désactivation de l'éclairage du panneau de commande



Avertissement relatif à la tension électrique

Risque d'électrocution !

L'appareil n'est pas protégé contre l'eau.

Il existe un risque d'électrocution !

N'utilisez jamais l'appareil dans des endroits où des gouttes d'eau, des éclaboussures ou de l'eau courante peuvent pénétrer dans l'appareil et ne le plongez jamais dans l'eau !

Mise en marche de l'appareil

Après avoir installé l'appareil en suivant la description du chapitre Montage et mise en service, vous pouvez le mettre en marche.

1. Basculez l'interrupteur marche/arrêt (6) sur la position I.
⇒ L'appareil se trouve en mode veille.
2. Appuyez sur la touche *marche / arrêt* (17).
⇒ Un signal sonore retentit.
⇒ L'appareil démarre en mode ventilation au niveau de ventilation 1.
⇒ Les LEDs *marche* (18), *Ventilation* (32) et *Niveau de ventilation 1* (20) s'allument.

Sélection du mode de fonctionnement

L'appareil dispose des modes de fonctionnement suivants :

- Refroidissement de l'air
- Ventilation
- Rafraîchissement
- Mode nuit
- Chauffage

Vous pouvez passer d'un mode de fonctionnement actif à n'importe lequel des autres modes.

Refroidissement de l'air

Le mode Refroidissement de l'air peut être activé en plus des modes ventilation, rafraîchissement de l'air et nuit.

En mode refroidissement de l'air, la pompe est mise en marche et l'eau est répartie sur le filtre à évaporation, afin de refroidir et humidifier l'air en circulation.

Pour activer le mode refroidissement de l'air, procédez de la manière suivante :

- ✓ Le réservoir d'eau (13) est rempli au moins jusqu'au niveau minimum.
1. Appuyez sur la touche *Refroidissement* (28).
⇒ La LED *Refroidissement* (27) s'allume.
⇒ La pompe démarre.
 2. Appuyez sur la touche *Niveau de ventilation* (19) pour régler le niveau de ventilation désiré (de 1 à 3).
 3. Appuyez de nouveau sur la touche *Refroidissement* (28), si vous désirez désactiver le refroidissement de l'air.
⇒ La LED *Refroidissement de l'air* (27) s'éteint.
⇒ L'appareil continue de fonctionner dans le mode sélectionné précédemment, la pompe étant désactivée. Le niveau de ventilation reste inchangé.

Vous pouvez ajouter la fonction chauffage dans le mode de refroidissement de l'air.

Remarque

En mode Refroidissement de l'air, il ne faut pas retirer le filtre à évaporation ni le filtre à air, sinon l'eau goutte et pénètre à l'intérieur de l'appareil.

Remarque

Si le réservoir est vide ou insuffisamment rempli, le mode Refroidissement de l'air est désactivé au bout de 45 secondes et un signal sonore retentit.

Ventilation

En mode ventilation, vous pouvez sélectionner à la main le niveau de ventilation de votre choix parmi les 3 niveaux.

Pour régler le niveau de ventilation, procédez de la manière suivante :

1. Appuyez sur la touche *Mode* (31) jusqu'à ce que la LED *Ventilation* (32) s'allume.
2. Pour régler le niveau de ventilation, appuyez sur la touche *Niveau de ventilation* (19) jusqu'à ce que la LED correspondant au *niveau de ventilation* souhaité (20) s'allume.

Rafraîchissement

En mode *Rafraîchissement*, le régime de ventilation augmente et diminue afin de générer un flux d'air agréable et naturel.

Pour activer le mode *Rafraîchissement*, procédez de la manière suivante :

1. Appuyez sur la touche *Mode* (31) jusqu'à ce que la LED *Rafraîchissement* (30) s'allume.
⇒ Le niveau de ventilation change automatiquement.

Mode nuit

En mode nuit, l'appareil fonctionne selon un programme prédéfini comportant plusieurs niveaux de ventilation, afin de générer un flux d'air particulièrement adapté aux besoins des dormeurs.

Le mode nuit peut être activé en combinaison avec l'un des 3 niveaux de ventilation et le *refroidissement de l'air*.

- Au niveau de ventilation 1, l'appareil fonctionne en permanence à ce niveau.
- Au niveau de ventilation 2, l'appareil passe automatiquement, au bout de 30 minutes, au niveau 1 pour rester ensuite en permanence à ce niveau.
- Au niveau de ventilation 3, l'appareil passe automatiquement, au bout de 30 minutes, au niveau 2. Au bout de 30 minutes supplémentaires, l'appareil passe automatiquement au niveau 1 pour rester ensuite en permanence à ce niveau.

Pour activer le *mode nuit*, procédez de la manière suivante :

1. Appuyez sur la touche *Mode* (31) jusqu'à ce que la LED *Nuit* (29) s'allume.
2. Appuyez sur la touche *Niveau de ventilation* (19) jusqu'à ce que la LED correspondant au *niveau de ventilation* souhaité (20) s'allume.

Chauffage

En mode chauffage, l'appareil génère un flux d'air chaud.

- Appuyez sur la touche *Chauffage* (22) jusqu'à ce que la LED correspondant au niveau de chauffage souhaité (21) s'allume.
 - ⇒ L'appareil fonctionne au niveau de chauffage sélectionné.
- Pour désactiver la fonction chauffage, appuyez plusieurs fois sur la touche *Chauffage* (22) jusqu'à ce que les LEDs du niveau de chauffage (21) s'éteignent.
 - ⇒ Le mode chauffage est désactivé.

Remarque

Après la désactivation, le ventilateur continue de tourner pendant environ 10 secondes afin de refroidir l'appareil et d'éviter toute surchauffe.

Sélection de la température

La température peut être réglée sur 22 °C, 29 °C ou 36 °C.

- Appuyez sur la touche *Sélection de la température* (24) jusqu'à ce que la LED correspondant à la température souhaitée (23) s'allume.
- Pour désactiver la sélection de température, appuyez plusieurs fois sur la touche *Sélection de la température* (24) jusqu'à ce que les LEDs Sélection de la température (23) s'éteignent.

Le thermostat d'ambiance régule la température de la pièce automatiquement :

- Lorsque la température dépasse la valeur pré-réglée, le chauffage et la ventilation s'arrêtent.
- Dès que la température repasse en-dessous de la valeur pré-réglée, le chauffage et la ventilation se remettent automatiquement en marche.

Réglage de la minuterie

La fonction peut être réglée dans chacun des modes de fonctionnement.

Le nombre d'heures peut être réglé sur 1, 2, 4 ou 8 heures.

Arrêt automatique

- ✓ L'appareil est en marche.
- Appuyez sur la touche *Minuterie* (26) jusqu'à ce que le nombre d'heures désiré soit indiqué par les LEDs *heures* (25).
 - ⇒ La minuterie est réglée sur le nombre d'heures souhaité.
 - ⇒ L'appareil s'éteint automatiquement après écoulement du nombre d'heures programmé.

Remarques concernant l'arrêt automatique :

- Le fait d'appuyer sur la touche *Marche/arrêt* (17) désactive l'arrêt automatique.

Fonction Swing

La fonction Swing peut être activée au besoin quel que soit le mode de fonctionnement.

Lorsque la fonction Swing est activée, les volets de guidage de l'air oscillent automatiquement et assurent ainsi une circulation continue de l'air.

- Pour activer ou désactiver la fonction Swing, appuyez sur la touche *Swing* (33).

Fonction mémoire

Lorsque vous ré-allumez l'appareil à partir du mode veille, les réglages sélectionnés pour le mode de fonctionnement utilisé sont mémorisés. Une programmation éventuelle de la minuterie n'est pas mémorisée, pas plus que le mode nuit ni le refroidissement de l'air.

Ajout d'eau dans le réservoir

Remplissez le réservoir d'eau comme il est décrit au point « Remplissage du réservoir d'eau ».

Fonction séchage du filtre à évaporation



Info

La fonction séchage vous permet de sécher également les textiles humides tels que les rideaux.

Remarque

Maintenez toujours une distance de sécurité d'au moins 1 m entre l'entrée d'air et la sortie d'air de l'appareil et les matériaux inflammables quels qu'ils soient, comme les tissus, les rideaux, les lits ou les canapés.

Avant d'entreposer l'appareil, effectuez un cycle de séchage du filtre à évaporation. Pour ce faire, procédez de la manière suivante :

- Sur le panneau de commande ou sur la télécommande, appuyez pendant 3 secondes sur la touche *Niveau de ventilation* (19).
 - ⇒ L'appareil passe au niveau de ventilation maximum pendant 20 minutes et passe ensuite automatiquement en mode veille.
 - ⇒ La LED correspondant au niveau de ventilation 3 (20) clignote.
 - ⇒ Il est impossible d'activer une autre fonction ou un autre mode de fonctionnement.
- Si vous voulez interrompre la fonction séchage du filtre à évaporation avant son terme, appuyez sur la touche *On / Off* (32) du panneau de commande ou de la télécommande.

Mise hors service



Avertissement relatif à la tension électrique

Ne touchez pas la fiche d'alimentation avec les mains humides ou mouillées.

- Arrêtez l'appareil.
- Débranchez le cordon secteur de la prise murale en tirant sur la fiche secteur.
- Videz et nettoyez le réservoir d'eau (voir chapitre Maintenance).
- Nettoyez l'appareil conformément aux indications figurant au chapitre « Maintenance ».
- Stockez l'appareil conformément aux indications figurant dans le chapitre Transport et stockage.

Accessoires disponibles



Avertissement

Utilisez uniquement les accessoires et les appareils auxiliaires mentionnés dans le manuel d'utilisation. L'utilisation d'autres outils et d'autres accessoires que ceux qui sont recommandés dans le manuel d'utilisation peut entraîner un risque de blessure.

Désignation	Numéro d'article
Filtre à évaporation PAE 19 H	7.710.000.968

Défauts et pannes

Dans le cadre de sa production, le bon fonctionnement de l'appareil a été contrôlé à plusieurs reprises. Malgré tout, si l'appareil devait présenter des dysfonctionnements, contrôlez-le en vous conformant à la liste suivante :

Remarque

Attendez au moins 3 minutes après avoir terminé les travaux de maintenance et de réparation. Vous pouvez alors remettre l'appareil en marche.

L'appareil ne se met pas en marche :

- Vérifiez le raccordement au secteur.
- Vérifiez le bon état du cordon et de la fiche secteur.
- Vérifiez le fusible ou le disjoncteur secteur.

L'appareil fonctionne sans refroidir ou avec des performances réduites :

- Vérifiez la position des volets horizontaux de ventilation. Les volets de ventilation doivent être ouverts autant que possible.
- Vérifiez si le filtre à air est encrassé. Le cas échéant, nettoyez ou remplacez le filtre à air.
- Vérifiez les distances minima par rapport aux murs et aux autres objets. Le cas échéant, placez l'appareil plus loin dans la pièce.

L'appareil fonctionne, mais le refroidissement de l'air ou la pompe ne fonctionne pas :

- Vérifiez si le mode *refroidissement de l'air* est activé.
- Vérifiez le niveau du réservoir d'eau (voir chapitre « Remplissage du réservoir d'eau »).
- Le cas échéant, vérifiez l'absence de tout objet bloquant l'entrée de la pompe. Vérifiez que l'entrée de la pompe n'est pas bloquée.
- Si la pompe ne fonctionne pas alors que le réservoir d'eau est bien rempli et que le mode refroidissement de l'air est activé, elle est peut-être défectueuse. Contactez le service après-vente.

L'appareil est en marche, mais la fonction chauffage ne fonctionne pas :

- Contrôlez la température ambiante. Le cas échéant, le thermostat a déclenché si la valeur souhaitée pour la température ambiante a été atteinte.
- Vérifiez si la protection anti-surchauffe a déclenché (voir chapitre « Sécurité »).
- La résistance de chauffage peut être grillée. Faites remplacer une résistance de chauffage défectueuse par une entreprise d'électricité spécialisée.
- Le thermostat d'ambiance peut être défectueux. Faites remplacer un thermostat d'ambiance défectueux par une entreprise d'électricité spécialisée.
- L'élément chauffant est peut-être défectueux. Faites remplacer l'élément chauffant défectueux par une entreprise d'électricité spécialisée.

Il y a écoulement d'eau :

- Vérifiez si l'appareil présente des fuites.
- Vérifiez l'installation correcte du réservoir d'eau.

La fonction swing ne fonctionne pas :

- Le moteur de la fonction swing est éventuellement défectueux. Contactez le service après-vente.

L'appareil ne réagit pas à la télécommande infrarouge :

- Vérifiez que la distance entre la télécommande et l'appareil n'est pas trop élevée et diminuez-la si nécessaire.
- Assurez-vous qu'aucun d'obstacle ne se trouve entre l'appareil et la télécommande, par ex. des meubles ou des murs. Veillez à assurer un « contact visuel » entre l'appareil et la télécommande.
- Vérifiez l'état de charge des piles et remplacez-les si nécessaire.
- Vérifiez que la polarité des piles est respectée, au cas où les piles viennent d'être remplacées.

L'appareil ne fonctionne pas parfaitement après les contrôles :

Contactez le service après-vente. Le cas échéant, faites réparer l'appareil par une entreprise d'électricité autorisée ou par la société Trotec.

Entretien

Intervalles de maintenance

Intervalles de maintenance et d'entretien	avant chaque mise en service	au besoin	tous les 3 jours	au moins toutes les 2 semaines	au moins toutes les 4 semaines	au moins une fois par an
Nettoyage du réservoir d'eau			X			
Contrôle des bouches d'aspiration et de sortie pour détecter les encrassements ou les corps étrangers, nettoyez le cas échéant	X				X	
Nettoyage extérieur		X				X
Contrôle visuel de l'intérieur de l'appareil pour détecter d'éventuels encrassements		X				X
Contrôle du filtre à air pour détecter les encrassements ou les corps étrangers, nettoyez le cas échéant	X			X		
Remplacement du filtre à évaporation		X				
Recherche de détériorations éventuelles	X					
Contrôle des vis de fixation		X				X
Test fonctionnel						X

Protocole de maintenance et d'entretien

Type d'appareil :

Numéro de série :

Intervalle de maintenance et d'entretien	1	2	3	4	5	6	7	8	9	10	11	12	13	14	15	16
Nettoyage du réservoir d'eau																
Contrôle des bouches d'aspiration et de sortie pour détecter les encrassements ou les corps étrangers, nettoyez le cas échéant																
Nettoyage extérieur																
Contrôle visuel de l'intérieur de l'appareil pour détecter d'éventuels encrassements																
Contrôle du filtre à air pour détecter les encrassements ou les corps étrangers, le nettoyer le cas échéant																
Remplacement du filtre à évaporation																
Contrôle des détériorations éventuelles																
Contrôle des vis de fixation																
Test fonctionnel																
Remarques :																

1. Date :	2. Date :	3. Date :	4. Date :
Signature :	Signature :	Signature :	Signature :
5. Date :	6. Date :	7. Date :	8. Date :
Signature :	Signature :	Signature :	Signature :
9. Date :	10. Date :	11. Date :	12. Date :
Signature :	Signature :	Signature :	Signature :
13. Date :	14. Date :	15. Date :	16. Date :
Signature :	Signature :	Signature :	Signature :

Avant toute opération de maintenance



Avertissement relatif à la tension électrique

Ne touchez pas la fiche d'alimentation avec les mains humides ou mouillées.

- Arrêtez l'appareil.
- Débranchez le cordon secteur de la prise murale en tirant sur la fiche secteur.

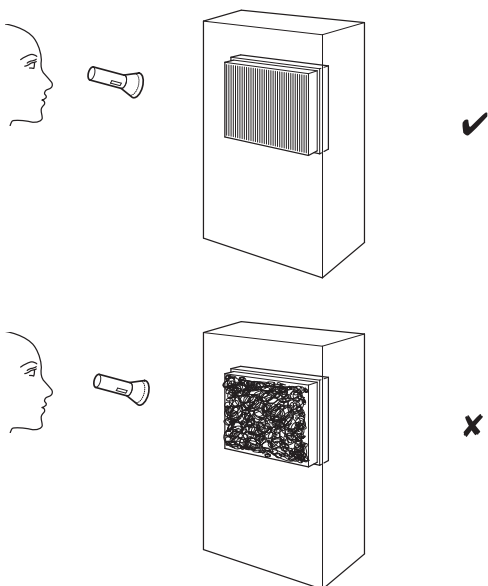


Avertissement relatif à la tension électrique

Tout travail nécessitant l'ouverture de l'appareil est à réaliser par une entreprise spécialisée homologuée ou par la société Trotec.

Contrôle visuel de l'intérieur de l'appareil pour détecter des encrassements

1. Retirez le filtre à air.
2. Munissez-vous d'une lampe de poche pour éclairer l'intérieur de l'appareil.
3. Examinez l'intérieur de l'appareil pour détecter des encrassements.
4. Si vous détectez une épaisse couche de poussière, faites nettoyer l'intérieur de l'appareil par un électricien ou par la société Trotec.
5. Remettez le filtre à air en place.



Nettoyer le carter

Nettoyez le boîtier avec un chiffon humide, doux et sans peluches. Veillez à ce qu'aucune humidité ne pénètre dans le boîtier. Veillez à ce qu'aucune humidité ne puisse entrer en contact avec les composants électriques. N'utilisez pas de détergents agressifs, comme les aérosols de nettoyage, les solvants, les nettoyants à base d'alcool ou les produits abrasifs, pour humidifier le chiffon.

Nettoyer le réservoir d'eau



Avertissement



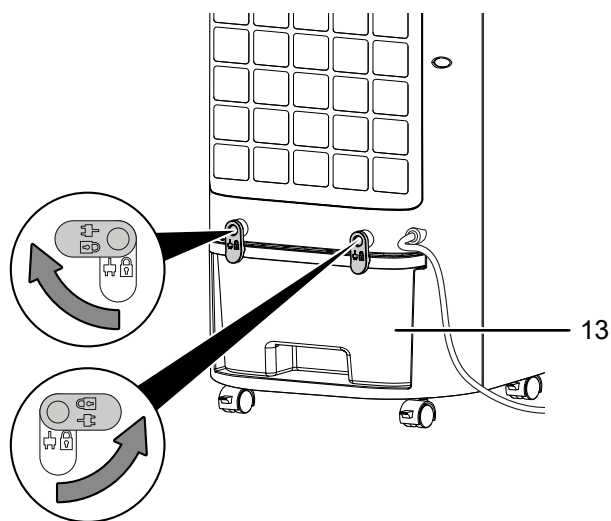
Pour nettoyer le réservoir d'eau, utilisez de l'acide citrique comme détartrant. Pendant le nettoyage, portez toujours des gants et des lunettes de protection, l'acide pouvant avoir un effet corrosif sur la peau. Observez également les indications du fabricant et les consignes de sécurité concernant l'acide citrique.

Remarque

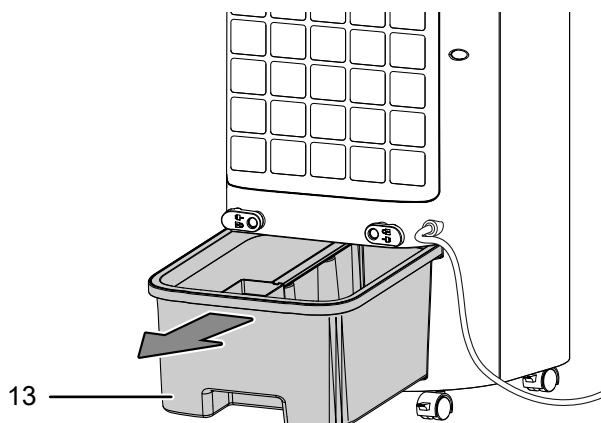
Nettoyez l'appareil avec de l'acide citrique s'il présente des signes visibles de calcaire. Chauffez l'eau de nettoyage à 40 °C au maximum. Au-delà, du citrate risque de se former et de détériorer l'appareil.

En cas d'utilisation active, le réservoir d'eau doit être nettoyé tous les 3 jours. Videz et nettoyez le réservoir d'eau avant une longue période de non-utilisation, avant le stockage ainsi qu'avant une nouvelle mise en service (par exemple si l'appareil a été stocké pendant plusieurs mois et qu'il est poussiéreux).

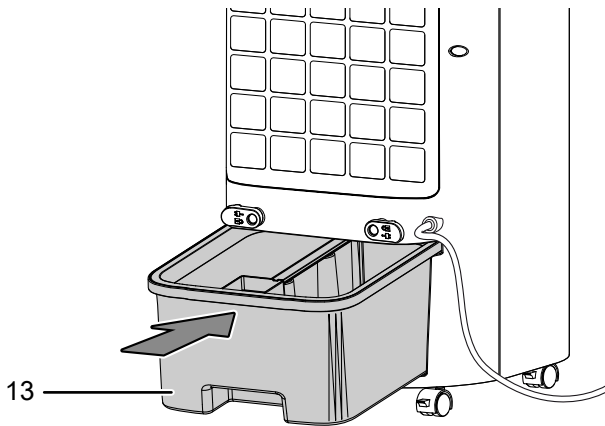
1. Déverrouillez le réservoir d'eau (13) en tournant les clips de la position verticale à la position horizontale.



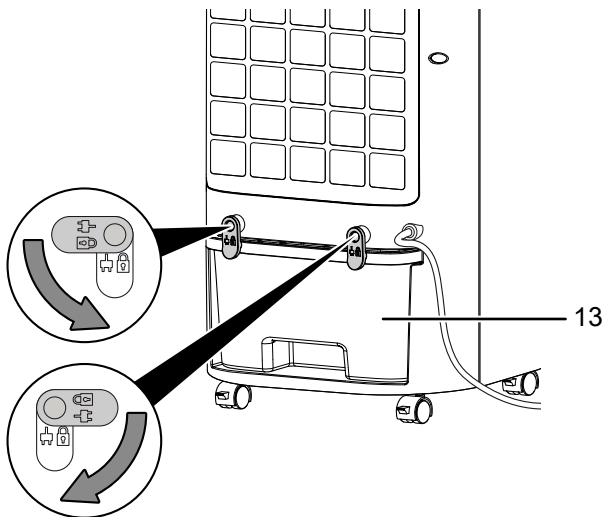
2. Retirez le réservoir d'eau (13) de l'appareil.



3. Rincez soigneusement le réservoir d'eau (13) à l'acide citrique (détartrant). Laissez le détartrant agir pendant 20 minutes au maximum.
4. Ensuite, rincez l'appareil à l'eau.
5. Séchez l'intérieur du réservoir avec un chiffon non pelucheux.
6. Si vous désirez continuer à utiliser l'appareil, remplissez le réservoir (13) avec de l'eau potable fraîche (voir chapitre « Ajout d'eau dans le réservoir »).
7. Remplacez le réservoir d'eau (13) dans l'appareil.



8. Verrouillez le réservoir d'eau (13) en tournant les clips de la position horizontale à la position verticale.



9. Veillez à placer correctement le réservoir d'eau (13), sinon l'appareil ne peut pas se remettre en marche.

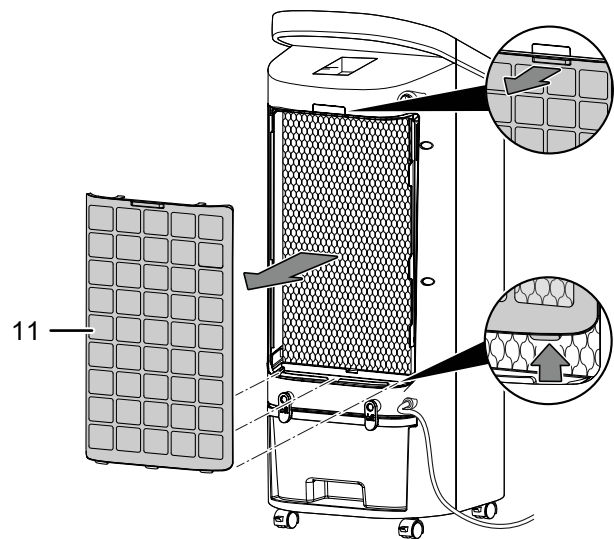
Nettoyage du filtre à air

Il est nécessaire de nettoyer le filtre à air dès qu'il est sale. Cela se traduit, par exemple, par une capacité réduite (voir chapitre Défaits et pannes).

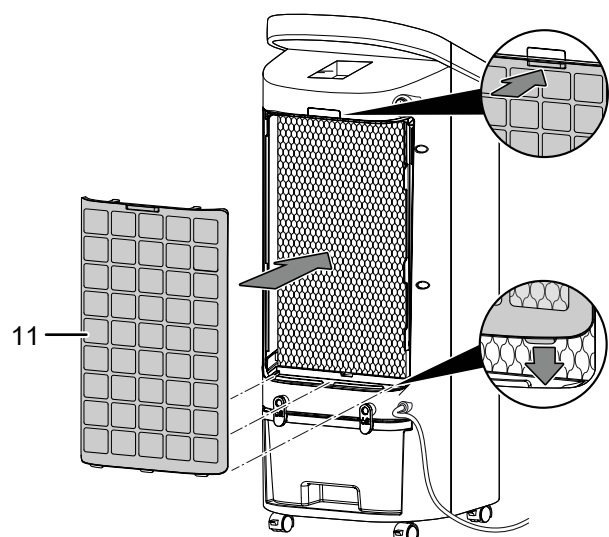
Avertissement

Veillez vous assurer que le filtre à air ne soit ni usé ni endommagé. Les coins et les arêtes du filtre à air ne doivent être ni déformés ni arrondis. Avant de remettre le filtre à air en place, veuillez vous assurer que celui-ci est intact et sec !

1. Retirez le filtre à air (11) de l'appareil.



2. Nettoyez le filtre à air (11) avec un chiffon doux légèrement humide non pelucheux. Si le filtre à air est très encrassé, nettoyez-le avec de l'eau chaude mélangée à un produit de nettoyage neutre.
3. Laissez le filtre à air (11) sécher complètement. N'insérez pas de filtre mouillé dans l'appareil.
4. Remettez le filtre à air (11) en place dans l'appareil.



Remplacement du filtre à évaporation

Remarque

En mode Refroidissement, l'appareil ne doit pas être utilisé sans filtre à évaporation, sinon le *refroidissement* ne fonctionne pas.

Remarque

N'utilisez jamais l'appareil sans filtre à air. Sans filtre à air, l'intérieur de l'appareil se salit énormément, ce qui peut réduire ses performances et le détériorer.

Remarque

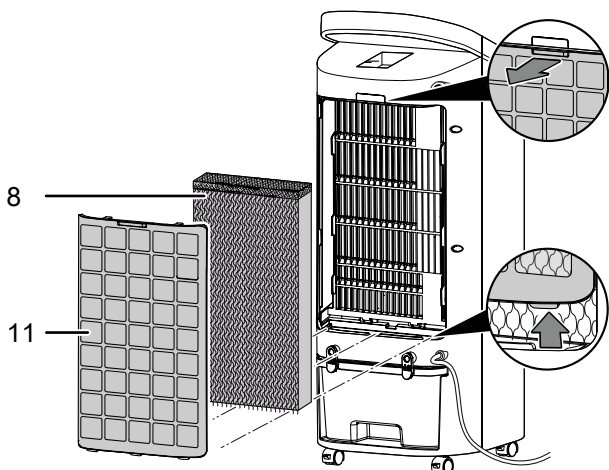
Pour une répartition uniforme de l'eau, veillez à ce que le filtre à évaporation soit placé dans le bon sens.

Le filtre à évaporation doit être remplacé s'il est fortement encrassé.

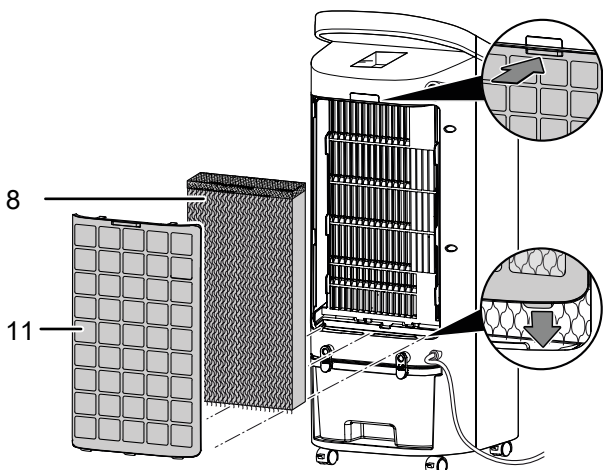
Le filtre à évaporation se remplace environ 1 fois par an en fonctionnement standard.

Laissez sécher le filtre à évaporation dans l'appareil avant de le retirer.

1. Enlevez le filtre à air (11) et le filtre à évaporation (8) de l'appareil.



2. Éliminez le filtre à évaporation (8) usagé conformément à la législation nationale en vigueur.
3. Remettez le filtre à air (11) et le nouveau filtre à évaporation (8) en place dans l'appareil.



Activités après la maintenance

Si vous souhaitez continuer à utiliser l'appareil :

- Rebranchez l'appareil en mettant la fiche dans la prise secteur.

Si vous n'utilisez pas l'appareil pendant une longue durée :

- Stockez l'appareil conformément aux indications figurant dans le chapitre Transport et stockage.

Annexe technique

Caractéristiques techniques

Paramètre	Valeur
Capacité d'évaporation	600 ml/h
Puissance calorifique niveau 1	1400 W
niveau 2	2 000 W
Débit d'air	118 m ³ /h
Raccordement secteur	220 – 240 V / 50 Hz
Courant nominal absorbé	0,2 A
Puissance absorbée	50 W
Niveau de pression sonore (à 1 m de distance)	55 dB(A)
Capacité du réservoir d'eau	4 l
Poids	6,5 kg
Dimensions (longueur x largeur x hauteur)	248 x 310 x 684 mm
Distance minimum par rapport aux murs et aux objets :	
	vers le haut (A) : 100 cm
	vers l'arrière (B) : 100 cm
	vers les côtés (C) : 100 cm
	vers l'avant (D) : 100 cm
Piles pour la télécommande	3 V CR2032

Informations obligatoires pour les dispositifs de chauffage électriques décentralisés

Paramètre	Valeur
Modèle	PAE 19 H
Puissance calorifique	
Puissance calorifique nominale P_{nom}	2,0 kW
Puissance calorifique minimum (indicative) P_{min}	1,4 kW
Puissance calorifique maximum continue $P_{max,c}$	2,0 kW
Consommation d'électricité auxiliaire	
À la puissance calorifique nominale eI_{max}	n.d.
À la puissance thermique minimale eI_{min}	n.d.
En mode veille eI_{sb}	0,00022 kW
Type de régulation de l'apport de chaleur	
Contrôle thermique manuel de l'apport de chaleur avec thermostat intégré	n.d.
Contrôle thermique manuel de l'apport de chaleur avec réception d'informations sur la température de la pièce et/ou extérieure	n.d.
Contrôle thermique électronique de l'apport de chaleur avec réception d'informations sur la température de la pièce et/ou extérieure	n.d.
Génération de chaleur avec ventilateur	n.d.
Type de contrôle de la puissance thermique/de la température de la pièce	
Puissance calorifique à un niveau, pas de contrôle de la température de la pièce	NON
Puissance calorifique à deux niveaux ou plus à commutation manuelle, pas de contrôle de la température de la pièce	NON
Contrôle de la température de la pièce avec thermostat mécanique	NON
Contrôle électronique de la température de la pièce	OUI
Contrôle électronique de la température de la pièce et programmateur journalier	NON
Contrôle électronique de la température de la pièce et programmateur hebdomadaire	NON
Autres options de contrôle	
Contrôle de la température de la pièce, avec détecteur de présence	NON
Contrôle de la température de la pièce, avec détecteur de fenêtre ouverte	NON
Option commande à distance	NON
Contrôle adaptatif de l'activation	NON
Limitation de la durée d'activation	OUI
Capteur à globe noir	NON
Coordonnées de contact	Trotec GmbH Grebbener Straße 7 D-52525 Heinsberg

n.d. : non disponible

Élimination

Éliminez toujours le matériel d'emballage en respectant les impératifs écologiques et conformément aux prescriptions de gestion des déchets locaux applicables.



Le pictogramme représentant une poubelle barrée, apposé sur un appareil électrique ou électronique, provient de la directive européenne 2012/19/UE. Il signifie que cet appareil ne doit pas être éliminé en fin de vie avec les ordures ménagères. Des points de collecte gratuits pour les appareils électriques ou électroniques usagés sont à votre disposition à proximité de chez vous. Les autorités de votre ville ou de votre commune peuvent vous en fournir les adresses. Pour de nombreux pays de l'UE, vous trouverez sur la page Internet <https://hub.trotec.com/?id=45090> des informations sur d'autres possibilités de prise en charge. Sinon, adressez-vous à une entreprise homologuée dans votre pays pour le recyclage et l'élimination des appareils électriques usagés.

La collecte séparée des appareils électriques et électroniques usagés permet leur réutilisation éventuelle, le recyclage des matériaux constitutifs et les autres formes de recyclage tout en évitant les conséquences négatives pour l'environnement et la santé des produits dangereux qu'ils sont susceptibles de contenir.



Les piles usagées et les batteries ne doivent pas être jetées avec les ordures ménagères, mais être éliminées conformément à la directive européenne 2006/66/CE DU PARLEMENT ET DU CONSEIL EUROPEEN du 6 septembre 2006 relative aux piles, aux piles rechargeables, aux accumulateurs et aux batteries. Veuillez éliminer les piles et les batteries conformément aux dispositions légales en vigueur.

Valable uniquement en France



NOTICE
À DÉPOSER DANS
LE BAC DE TRI



Trotec GmbH

Grebener Str. 7
D-52525 Heinsberg

☎ +49 2452 962-400

☎ +49 2452 962-200

✉ info@trotec.com

www.trotec.com