

DE

BETRIEBSANLEITUNG
LUFTKÜHLER



DE Dieses Produkt ist nur für gut isolierte Räume oder für den gelegentlichen Gebrauch geeignet.

Inhaltsverzeichnis

Hinweise zur Benutzung dieser Anleitung..... 2

Sicherheit..... 2

Informationen über das Gerät..... 6

Transport und Lagerung..... 7

Montage und Inbetriebnahme..... 8

Bedienung..... 12

Nachbestellbares Zubehör 16

Fehler und Störungen..... 16


Wartung 17


Technischer Anhang..... 20


Entsorgung..... 22

Hinweise zur Benutzung dieser Anleitung


Symbole

 **Warnung vor elektrischer Spannung**
Dieses Symbol weist darauf hin, dass Gefahren aufgrund von elektrischer Spannung für Leben und Gesundheit von Personen bestehen.

 **Warnung**
Das Signalwort bezeichnet eine Gefährdung mit einem mittleren Risikograd, die, wenn sie nicht vermieden wird, den Tod oder eine schwere Verletzung zur Folge haben kann.

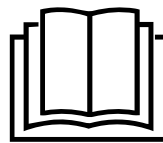
 **Vorsicht**
Das Signalwort bezeichnet eine Gefährdung mit einem niedrigen Risikograd, die, wenn sie nicht vermieden wird, eine geringfügige oder mäßige Verletzung zur Folge haben kann.

Hinweis
Das Signalwort weist auf wichtige Informationen (z. B. auf Sachschäden) hin, aber nicht auf Gefährdungen.

 **Info**
Hinweise mit diesem Symbol helfen Ihnen, Ihre Tätigkeiten schnell und sicher auszuführen.

 **Anleitung beachten**
Hinweise mit diesem Symbol weisen Sie darauf hin, dass die Anleitung zu beachten ist.

Die aktuelle Fassung dieser Anleitung und die EU-Konformitätserklärung können Sie unter folgendem Link herunterladen:



PAE 19 H



<https://hub.trotec.com/?id=46147>

Sicherheit


Lesen Sie diese Anleitung vor Inbetriebnahme/Verwendung des Gerätes sorgfältig durch und bewahren Sie die Anleitung immer in unmittelbarer Nähe des Aufstellortes bzw. am Gerät auf!

 **Warnung**
Lesen Sie alle Sicherheitshinweise und Anweisungen.

Versäumnisse bei der Einhaltung der Sicherheitshinweise und Anweisungen können elektrischen Schlag, Brand und/oder schwere Verletzungen verursachen.

Bewahren Sie alle Sicherheitshinweise und Anweisungen für die Zukunft auf.

Dieses Gerät kann von Kindern ab 8 Jahren und darüber sowie von Personen mit verringerten physischen, sensorischen oder mentalen Fähigkeiten oder Mangel an Erfahrung und Wissen benutzt werden, wenn sie beaufsichtigt oder bezüglich des sicheren Gebrauchs des Gerätes unterwiesen wurden und die daraus resultierenden Gefahren verstehen. Kinder dürfen nicht mit dem Gerät spielen. Reinigung und Benutzer-Wartung dürfen nicht von Kindern ohne Beaufsichtigung durchgeführt werden.

 **Warnung**
Kinder jünger als 3 Jahre sind von dem Gerät fernzuhalten, es sei denn, sie werden ständig überwacht.
Kinder ab 3 Jahren und jünger als 8 Jahre dürfen das Gerät nur ein- und ausschalten, wenn sie beaufsichtigt werden oder bezüglich des sicheren Gebrauchs des Gerätes unterwiesen wurden und die daraus resultierenden Gefahren verstehen, vorausgesetzt, dass das Gerät in seiner normalen Gebrauchslage platziert oder installiert ist.
Kinder ab 3 Jahren und jünger als 8 Jahre dürfen nicht den Stecker in die Steckdose stecken, das Gerät nicht regulieren, das Gerät nicht reinigen und/oder nicht die Wartung durch den Benutzer durchführen.



Warnung

Verwenden Sie das Gerät nicht in kleinen Räumen, wenn sich darin Personen befinden, die den Raum nicht selbstständig verlassen können und sich nicht unter ständiger Aufsicht befinden.

- Betreiben Sie das Gerät nicht in explosionsgefährdeten Räumen oder Bereichen und stellen Sie es nicht dort auf.
- Betreiben Sie das Gerät nicht in aggressiver Atmosphäre.
- Lassen Sie das Gerät nach einer Feuchtreinigung trocknen. Betreiben Sie es nicht im nassen Zustand.
- Betreiben oder bedienen Sie das Gerät nicht mit feuchten oder nassen Händen.
- Setzen Sie das Gerät keinem direkten Wasserstrahl aus.
- Decken Sie das Gerät während des Betriebes nicht ab.
- Setzen Sie sich nicht auf das Gerät.
- Das Gerät ist kein Spielzeug. Halten Sie Kinder und Tiere fern. Verwenden Sie das Gerät nur unter Aufsicht.
- Beaufsichtigen Sie das Gerät gelegentlich während des Betriebs.
- Überprüfen Sie vor jeder Nutzung das Gerät, dessen Zubehör und Anschlusssteile auf mögliche Beschädigungen. Verwenden Sie keine defekten Geräte oder Geräteteile.
- Stellen Sie sicher, dass alle sich außerhalb des Gerätes befindlichen Elektrokabel vor Beschädigungen (z. B. durch Tiere) geschützt sind. Verwenden Sie das Gerät niemals bei Schäden an Elektrokabeln oder am Netzanschluss!
- Der Netzanschluss muss den Angaben im Technischen Anhang entsprechen.
- Stecken Sie den Netzstecker in eine ordnungsgemäß abgesicherte Netzsteckdose.
- Wählen Sie Verlängerungen des Netzkabels unter Berücksichtigung der Geräteanschlussleistung, der Kabellänge und des Verwendungszwecks aus. Rollen Sie Verlängerungskabel vollständig aus. Vermeiden Sie elektrische Überlast.
- Nutzen Sie das Gerät niemals, wenn Sie Schäden an Netzstecker oder Netzkabel feststellen.
Wenn das Netzkabel dieses Gerätes beschädigt wird, muss es durch den Hersteller oder seinen Kundendienst oder eine ähnlich qualifizierte Person ersetzt werden, um Gefährdungen zu vermeiden.
Defekte Netzkabel stellen eine ernsthafte Gefahr für die Gesundheit dar!
- Ziehen Sie vor Wartungs-, Pflege- oder Reparaturarbeiten an dem Gerät das Netzkabel aus der Netzsteckdose, indem Sie es am Netzstecker anfassen.
- Schalten Sie das Gerät aus und entfernen Sie das Netzkabel aus der Netzsteckdose, wenn Sie das Gerät nicht verwenden.
- Beachten Sie bei der Aufstellung die Mindestabstände zu Wänden und Gegenständen sowie die Lager- und Betriebsbedingungen gemäß dem Technischen Anhang.
- Stellen Sie sicher, dass Lufteinlass und Luftauslass frei sind.
- Stellen Sie sicher, dass die Ansaugseite stets frei von Schmutz und losen Gegenständen ist.
- Stecken Sie niemals Gegenstände oder Gliedmaßen in das Gerät.
- Entfernen Sie keine Sicherheitszeichen, Aufkleber oder Etiketten vom Gerät. Halten Sie alle Sicherheitszeichen, Aufkleber und Etiketten in einem lesbaren Zustand.
- Transportieren Sie das Gerät ausschließlich aufrecht und mit entleertem Wasserbehälter.
- Entleeren und reinigen Sie den Wasserbehälter vor der Lagerung oder dem Transport. Trinken Sie das Wasser nicht. Es besteht Gesundheitsgefahr!
- Es darf sich kein Wasser im Wasserbehälter befinden, wenn das Gerät nicht benutzt wird.
- Achten Sie darauf, dass Gegenstände in der Umgebung des Gerätes nicht feucht oder nass werden. Wenn Feuchtigkeit auftritt, muss der Ausstoß reduziert werden. Schalten Sie das Gerät auf eine geringere Stufe. Wenn sich der Ausstoß nicht reduzieren lässt, ist das Gerät nur periodisch zu benutzen. Schalten Sie das Gerät ggf. kurzzeitig komplett aus. Achten Sie darauf, dass aufsaugende Materialien, wie Auslegeware, Vorhänge, Gardinen oder Tischdecken, nicht feucht werden.
- Beachten Sie, dass eine hohe Luftfeuchtigkeit das Wachstum von biologischen Organismen im Umfeld fördern kann.
- Achten Sie darauf, dass das Wasser im Wasserbehälter alle 3 Tage ausgewechselt wird. Ansonsten besteht die Gefahr, dass im Wasserbehälter Mikroorganismen entstehen, die in Luft oder das Wasser gelangen und ein Gesundheitsrisiko darstellen.
- Befüllen Sie den Wasserbehälter ausschließlich mit frischem Trinkwasser, Eiswürfeln aus Trinkwasser und / oder geeigneten Kühlakkus.
- Die Kühlakkus sind kein Spielzeug. Halten Sie Kinder und Tiere fern.
- Öffnen Sie niemals die Kühlakkus. Die Flüssigkeit in den Kühlakkus kann gesundheitsschädlich sein.
- Verzehren Sie nicht das Eis, das sich ggf. auf den Kühlakkus bilden kann. Es besteht Gesundheitsgefahr!
- Benutzen Sie dieses Gerät nicht in der Nähe von Badewannen, Duschwannen, Schwimmbecken oder anderen Gefäßen, die Wasser enthalten. Es besteht Stromschlaggefahr!

- Verwenden Sie dieses Gerät nicht mehr, wenn es fallen gelassen wurde oder sichtbare Anzeichen von Beschädigungen aufweist.
- Stellen Sie sicher, dass das Gerät während des Betriebs nicht an Gegenständen anstößt.
- Stellen Sie das Gerät nicht in der Nähe von Fenstern oder im direkten Sonnenlicht auf.
- Verwenden Sie das Gerät nicht zusammen mit anderen Halbleitern.
- Halten Sie zwischen dem Lufteinlass und dem Luftauslass des Gerätes und allen brennbaren Stoffen wie z. B. Textilien, Vorhängen, Betten und Sofas einen Sicherheitsabstand von mindestens 1 m ein.
- Verwenden Sie ausschließlich Originalersatzteile, da sonst kein funktions- und sicherheitsgerechter Betrieb gewährleistet ist.
- Lassen Sie das Gerät vor dem Transport und/oder Wartungsarbeiten abkühlen.
- Das Gerät darf nicht unmittelbar unterhalb einer Wandsteckdose aufgestellt werden.
- Verwenden Sie das Gerät nicht mit einem Programmiergerät, einer Zeitschaltuhr, einem separaten Fernsteuerungssystem oder einer anderen Vorrichtung, die das Gerät oder die Heizfunktion automatisch einschaltet, da eine Brandgefahr besteht, wenn das Gerät abgedeckt oder falsch positioniert ist.
- Verwenden Sie den Knopfbauplattentyp CR 2032.
- Setzen Sie keine wiederaufladbaren Batterien in die Fernbedienung ein.
- Laden Sie niemals Batterien, die nicht wieder aufgeladen werden können.
- Verschiedene Batterietypen sowie neue und gebrauchte Batterien dürfen nicht zusammen verwendet werden.
- Legen Sie die Batterien entsprechend der korrekten Polarität in das Batteriefach.
- Entfernen Sie entladene Batterien. Batterien enthalten umweltgefährdende Stoffe. Entsorgen Sie die Batterien entsprechend der nationalen Gesetzgebung (siehe Kapitel Entsorgung).
- Entfernen Sie die Batterien aus der Fernbedienung, wenn Sie das Gerät über einen längeren Zeitraum nicht benutzen.
- Schließen Sie niemals die Versorgungsklemmen im Batteriefach kurz!
- Verschlucken Sie keine Batterien! Wird eine Batterie verschluckt, kann dies innerhalb von 2 Stunden schwere innere Verbrennungen/Verätzungen verursachen! Die Verätzungen können zum Tod führen!

- Wenn Sie glauben, dass eine Batterie verschluckt wurde oder anderweitig in den Körper gelangt ist, suchen Sie sofort einen Arzt auf!
- Halten Sie neue und gebrauchte Batterien sowie ein geöffnetes Batteriefach von Kindern fern.
- Wenn das Batteriefach nicht sicher schließt, verwenden Sie das Gerät nicht mehr über die Fernbedienung.
- Schalten Sie das Gerät aus und entfernen Sie das Netzkabel aus der Netzsteckdose, bevor Sie das Gerät reinigen oder den Wasserbehälter mit Wasser befüllen.

Bestimmungsgemäße Verwendung

Verwenden Sie das Gerät ausschließlich zur Luftkühlung, Ventilation und Heizung von Innenräumen unter Einhaltung der technischen Daten.

Das Gerät ist nur für gut isolierte Räume oder für den gelegentlichen Gebrauch geeignet.

Zur bestimmungsgemäßen Verwendung gehört die Luftkühlung, Ventilation und Heizung von:

- Wohnräumen
- Museen
- Lagern und Archiven
- Büchereien
- Telefonzentralen und Computerräumen

Eine andere Verwendung als die bestimmungsgemäße Verwendung gilt als Fehlanwendung.

Verwenden Sie das Gerät ausschließlich zum Trocknen und Entfeuchten der Raumluft unter Einhaltung der technischen Daten.

Zur bestimmungsgemäßen Verwendung gehören:

- das Entfeuchten und Trocknen von:
 - Rohbauten
 - Räumlichkeiten z.B. nach einem Wasserschaden (Wasserschadensanierung)
- die ständige Trockenhaltung von:
 - Lagern, Archiven, Laboren, Garagen
 - Wochenendhäusern
 - Umkleiden etc.

Eine andere Verwendung als die bestimmungsgemäße Verwendung gilt als Fehlanwendung.

Vernünftigerweise vorhersehbare Fehlanwendung

- Stellen Sie das Gerät nicht auf nassem bzw. überschwemmtem Untergrund auf, z. B. in der Nähe von Bodenabläufen.
- Legen Sie keine Gegenstände, wie z. B. Kleidungsstücke, auf das Gerät.
- Verwenden Sie das Gerät nicht im Freien.
- Verwenden Sie das Gerät nicht in unmittelbarer Nähe von Schwimmbecken, Badewannen und Duschen.

- Verwenden Sie das Gerät nicht in der Nähe von Benzin, Lösungsmitteln, Lacken oder anderen leicht entflammaren Dämpfen oder in Räumen, in denen diese aufbewahrt werden.
- Tauchen Sie das Gerät niemals in Wasser.
- Verwenden Sie das Gerät nicht zum Beheizen von Fahrzeugen.
- Beheizen Sie keine Räume mit weniger als 4 m³ Rauminhalt. Es besteht Überhitzungsgefahr!
- Tauchen Sie das Gerät niemals in Wasser.
- Nehmen Sie keine eigenmächtigen baulichen Veränderungen sowie An- oder Umbauten am Gerät vor.

Personalqualifikation

Personen, die dieses Gerät verwenden, müssen:

- sich der Gefahren bewusst sein, die beim Arbeiten mit Elektrogeräten in feuchter Umgebung entstehen.
- die Anleitung, insbesondere das Kapitel Sicherheit, gelesen und verstanden haben.

Sicherheitszeichen und Schilder auf dem Gerät

Hinweis

Entfernen Sie keine Sicherheitszeichen, Aufkleber oder Etiketten vom Gerät. Halten Sie alle Sicherheitszeichen, Aufkleber und Etiketten in einem lesbaren Zustand.

Folgende Sicherheitszeichen und Schilder sind auf dem Gerät angebracht:

Symbole	Bedeutung
	Das Symbol am Gerät weist darauf hin, dass der Filter vor jedem Betrieb überprüft und ggf. gereinigt werden muss. Wechseln Sie den Filter aus, wenn er defekt ist. Setzen Sie keinen nassen Filter in das Gerät ein. Warten Sie, bis der Filter getrocknet ist.
	Das Symbol am Gerät weist darauf hin, dass der Wasserbehälter alle 3 Tage gereinigt werden muss. Tauschen Sie das Wasser im Wasserbehälter alle 3 Tage aus. Trennen Sie das Gerät vom Stromnetz, bevor Sie den Wasserbehälter reinigen.

Restgefahren



Warnung vor elektrischer Spannung

Arbeiten an elektrischen Bauteilen dürfen nur von einem autorisierten Fachbetrieb durchgeführt werden!



Warnung vor elektrischer Spannung

Gefahr vor elektrischem Schlag!
Das Gerät besitzt keinen Schutz vor Wasser. Es besteht die Gefahr eines elektrischen Schlages! Benutzen Sie das Gerät niemals in Bereichen, in denen Tropf-, Sprüh- oder fließendes Wasser in das Gerät eindringen kann, und tauchen Sie es niemals in Wasser!



Warnung vor elektrischer Spannung

Gefahr vor elektrischem Schlag!
Wenn das Gerät mit Wasser in Berührung kommt, besteht die Gefahr eines elektrischen Schlages! Dieses Gerät nicht in unmittelbarer Nähe einer Badewanne, einer Dusche oder eines Schwimmbeckens benutzen!



Warnung vor elektrischer Spannung

Entfernen Sie vor allen Arbeiten am Gerät den Netzstecker aus der Netzsteckdose! Berühren Sie den Netzstecker nicht mit feuchten oder nassen Händen. Ziehen Sie das Netzkabel aus der Netzsteckdose, indem Sie es am Netzstecker anfassen.



Warnung

Die Flüssigkeit in den Kühlakkus kann gesundheitsschädlich sein! Wenn die Flüssigkeit verschluckt wurde, suchen Sie umgehend einen Arzt auf. Wenn die Flüssigkeit in die Augen gelangt ist, spülen Sie die Augen mit Wasser aus und suchen Sie umgehend einen Augenarzt auf.



Warnung

Von diesem Gerät können Gefahren ausgehen, wenn es von nicht eingewiesenen Personen unsachgemäß oder nicht bestimmungsgemäß eingesetzt wird! Beachten Sie die Personalqualifikationen!



Warnung

Das Gerät ist kein Spielzeug und gehört nicht in Kinderhände.



Warnung

Erstickungsgefahr!
Lassen Sie das Verpackungsmaterial nicht achtlos liegen. Es könnte für Kinder zu einem gefährlichen Spielzeug werden.



Warnung vor heißer Oberfläche

Teile dieses Gerätes können sehr heiß werden und zu Verbrennungen führen. Geben Sie besonders acht, wenn Kinder oder andere schutzbedürftige Personen anwesend sind!

**Warnung**

Das Gerät darf nicht abgedeckt werden, um Überhitzung und Brandgefahr zu vermeiden!

**Warnung**

Es besteht Brandgefahr bei unsachgemäßer Aufstellung oder Anbringung.
Stellen Sie das Gerät nicht auf brennbarem Untergrund auf.
Stellen Sie das Gerät nicht auf hochflorigen Teppichböden auf.
Verwenden Sie das Gerät ausschließlich bestimmungsgemäß.

Hinweis

Betreiben Sie das Gerät nicht ohne eingesetzten Luftfilter am Lufteinlass!
Ohne Luftfilter wird das Geräteinnere stark verschmutzt. Dadurch kann die Leistung gemindert und das Gerät beschädigt werden.

Verhalten im Notfall

1. Schalten Sie das Gerät aus.
2. Trennen Sie das Gerät vom Stromnetz: Ziehen Sie das Netzkabel aus der Netzsteckdose, indem Sie es am Netzstecker anfassen.
3. Schließen Sie ein defektes Gerät nicht wieder an den Netzanschluss an.

Überhitzungsschutz

Das Gerät verfügt über ein Sicherheitsthermostat, das bei Überhitzung (Überschreiten der Betriebstemperatur) des Gerätes aktiviert wird.

Wenn sich das Sicherheitsthermostat eingeschaltet hat, wird die Heizung ausgeschaltet.

Wenn der Sicherheitsthermostat aktiviert ist, lassen Sie das Gerät abkühlen und suchen dann nach der Ursache der Überhitzung. Sollte das Problem weiter bestehen, wenden Sie sich an den Kundendienst.

Informationen über das Gerät**Gerätebeschreibung**

Der Luftkühler kühlt Räume mittels Verdunstungskälte auf angenehme Temperaturen herunter.

Das Gerät wird mit Kaltwasser oder wahlweise Eiswürfeln und / oder Kühlakkus befüllt, um die einströmende warme Luft am Verdunstungsfilter abzukühlen und über den Ventilator als kalte Luft wieder auszublasen.

Neben seiner Kühlungsfunktion ist das Gerät auch zur Lufterfrischung einsetzbar: Dank eines integrierten Luftfilters sowie der Wabenstruktur des Verdunstungsfilters wird die angesaugte Luft gefiltert und befeuchtet.

Die Ventilatorgeschwindigkeit ist in drei Stufen einstellbar.

Das Gerät verfügt außerdem über eine Heizfunktion zur Erzeugung von warmer Luft über ein Heizelement. Die erwärmte Luft wird mithilfe eines Ventilators in den Raum geblasen. Die Heizleistung lässt sich auf zwei Heizstufen einstellen.

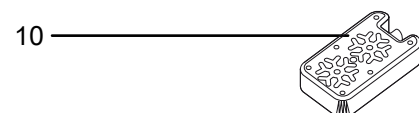
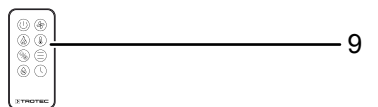
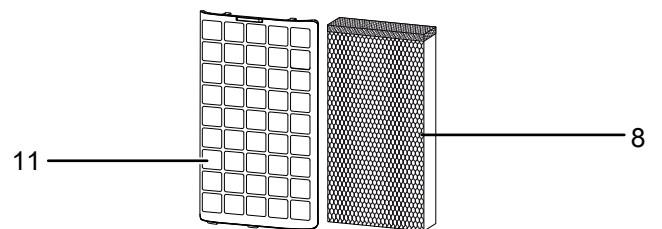
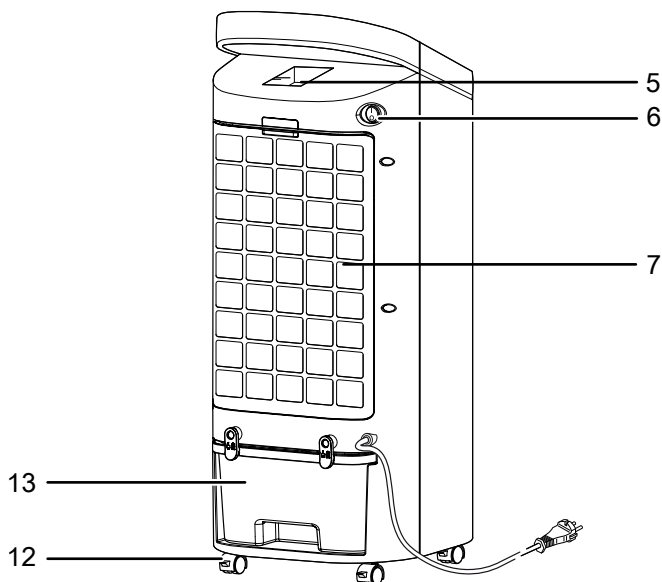
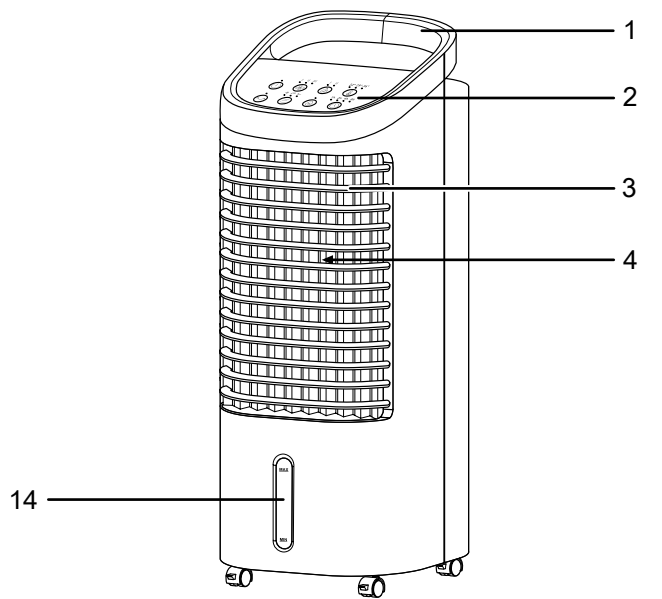
Die Ausblasrichtung der Luft kann manuell über die Lüftungsklappen sowie über den optional zuschaltbaren, automatischen Swing-Modus eingestellt werden.

Das Gerät verfügt über einen Nachtmodus, der den flüsterleisen Betrieb während der Schlafenszeit ermöglicht.

Das Gerät kann über das Bedienfeld am Gerät oder über die Infrarot-Fernbedienung bedient werden.

Zusätzlich kann das Gerät über die Timer-Funktion automatisch zeitverzögert ausgeschaltet werden.

Gerätedarstellung



Nr.	Bezeichnung
1	Transportgriff
2	Bedienfeld
3	Luftauslass mit verstellbaren Lüftungsklappen
4	Luftleitklappen für Swing-Funktion
5	Fach für die Fernbedienung
6	Ein-/Ausschalter
7	Lufteinlass mit Luftfilter und Verdunstungsfilter
8	Verdunstungsfilter
9	Fernbedienung
10	Kühlakku
11	Luftfilter
12	Transportrolle (hintere Transportrollen mit Feststellbremsen)
13	Wasserbehälter mit Verriegelungsclips
14	Füllstandanzeige des Wasserbehälters

Transport und Lagerung

Hinweis

Wenn Sie das Gerät unsachgemäß lagern oder transportieren, kann das Gerät beschädigt werden. Beachten Sie die Informationen zum Transport und zur Lagerung des Gerätes.

Transport

Das Gerät ist zum leichteren Transport mit Transportrollen versehen.

Das Gerät ist zum leichteren Transport mit einem Handgriff versehen.

Beachten Sie folgende Hinweise **vor** jedem Transport:

- Schalten Sie das Gerät aus.
- Ziehen Sie das Netzkabel aus der Netzsteckdose, indem Sie es am Netzstecker anfassen.
- Entleeren Sie den Wasserbehälter.
- Benutzen Sie das Netzkabel nicht als Zugschnur.
- Rollen Sie das Gerät nur auf festen und ebenen Flächen.

Beachten Sie folgende Hinweise **nach** jedem Transport:

- Stellen Sie das Gerät nach dem Transport aufrecht auf.

Lagerung

Beachten Sie folgende Hinweise **vor** jeder Lagerung:

- Entleeren und reinigen Sie den Wasserbehälter vor der Lagerung (siehe Kapitel Wartung).
- Lassen Sie den Verdunstungsfilter vor der Lagerung trocknen. Andernfalls kann das Gerät nach Wiedereinbetriebnahme einen modrigen Geruch verbreiten.
- Ziehen Sie das Netzkabel aus der Netzsteckdose, indem Sie es am Netzstecker anfassen.
- Lassen Sie das Gerät ausreichend abkühlen.

Halten Sie bei Nichtbenutzung des Gerätes die folgenden Lagerbedingungen ein:

- Lagern Sie das Gerät trocken und vor Frost und Hitze geschützt.
- Lagern Sie das Gerät in aufrechter Position an einem vor Staub und direkter Sonneneinstrahlung geschützten Platz.
- Schützen Sie das Gerät ggf. mit einer Hülle vor eindringendem Staub.
- Entfernen Sie die Batterien aus der Fernbedienung.

Sie können das Netzkabel zur Aufbewahrung um die Clips am Wasserbehälter wickeln. Gehen Sie dazu wie folgt vor:

1. Drehen Sie die Clips am Wasserbehälter in die waagerechte Position.
2. Wickeln Sie das Netzkabel vollständig um die beiden Clips.

Montage und Inbetriebnahme

Lieferumfang

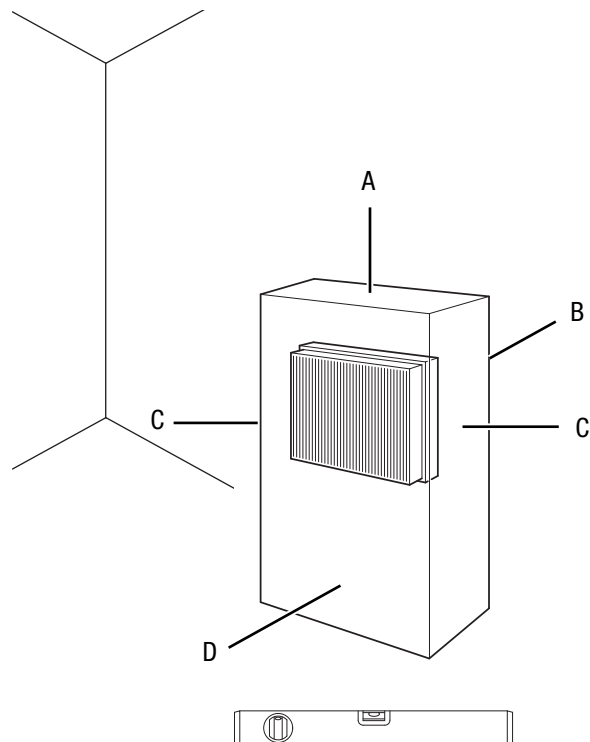
- 1 x Gerät
- 1 x Verdunstungsfilter
- 1 x Luftfilter
- 1 x Kühlakku
- 1 x Fernbedienung (ohne Batterien)
- 1 x Anleitung

Gerät auspacken

1. Öffnen Sie den Karton und entnehmen Sie das Gerät.
2. Entfernen Sie die Verpackung vollständig vom Gerät.
3. Wickeln Sie das Netzkabel vollständig ab. Achten Sie darauf, dass das Netzkabel nicht beschädigt ist, und beschädigen Sie es beim Abwickeln nicht.

Inbetriebnahme

Beachten Sie bei der Aufstellung des Gerätes die Mindestabstände zu Wänden und Gegenständen gemäß dem Kapitel Technischer Anhang.



- Vor der Wiedereinbetriebnahme des Gerätes überprüfen Sie den Zustand des Netzkabels. Bei Zweifeln an dessen einwandfreiem Zustand rufen Sie den Kundendienst an.
- Stellen Sie das Gerät aufrecht und kippstabil auf einem stabilen, tragfähigen, ebenen und wärmeunempfindlichen Untergrund auf.

- Vermeiden Sie Stolperstellen beim Verlegen des Netzkabels bzw. weiterer Elektrokabel, insbesondere bei Aufstellung des Gerätes in der Raummitte. Verwenden Sie Kabelbrücken.
- Stellen Sie sicher, dass Kabelverlängerungen vollständig aus- bzw. abgerollt sind.
- Achten Sie darauf, dass Vorhänge oder andere Gegenstände die Luftströmung nicht behindern.
- Stellen Sie das Gerät nicht direkt unterhalb einer Wandsteckdose auf.
- Stellen Sie das Gerät so auf, dass Personen, Tiere und Pflanzen nach dem Einschalten nicht sofort vom Luftstrahl angeblasen werden.
- Stellen Sie sicher, dass das Gerät nicht mit Feuchtigkeit bzw. Wasser in Berührung kommen kann.

Beachten Sie folgende Hinweise, bevor Sie das Gerät nach einer Nichtbenutzung bzw. Lagerung in Betrieb nehmen:

- Reinigen Sie das Gehäuse und den Wasserbehälter vor der erneuten Inbetriebnahme (siehe Kapitel Wartung).

Batterie in die Fernbedienung einlegen



Warnung vor elektrischer Spannung

Berühren Sie das Batteriefach nicht mit feuchten oder nassen Händen.

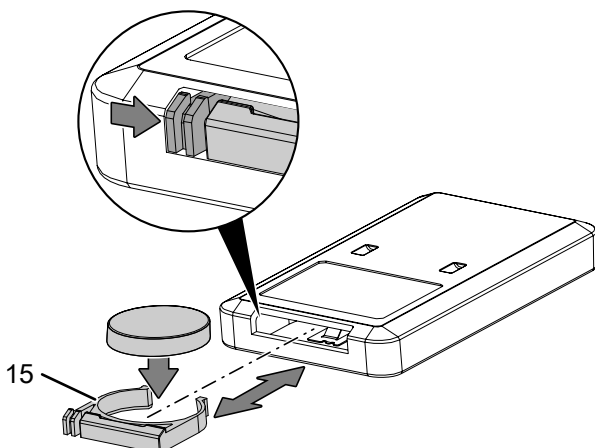
Hinweis

Betreiben Sie das Gerät nicht mit wiederaufladbaren Batterien!

Beachten Sie bei der Inbetriebnahme die technischen Daten.

Gehen Sie wie folgt vor, um die Batterie einzusetzen bzw. auszutauschen:

1. Drücken Sie die Verriegelung seitlich am Batteriefach (15) zusammen und ziehen Sie das Batteriefach aus der Fernbedienung.
2. Legen Sie eine Batterie des Typs CR 2032 in das Batteriefach (15) ein und schieben Sie das Batteriefach wieder in die Fernbedienung.



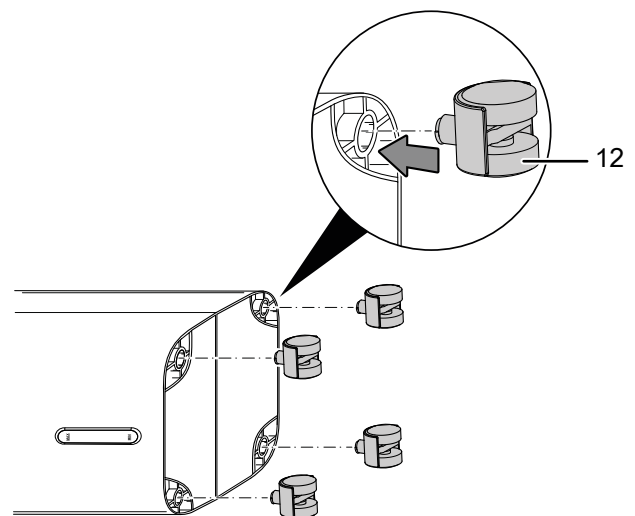
Transportrollen montieren

Für einen leichten Transport und einen festen Stand ist es notwendig, die mitgelieferten Transportrollen zu montieren. Gehen Sie dabei wie folgt vor:

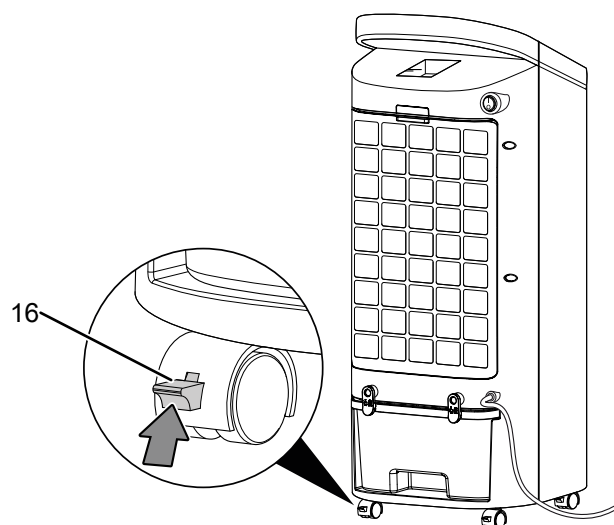
Hinweis

Bei der Montage der Transportrollen achten Sie darauf, dass sich der befüllte Wasserbehälter nicht im Gerät befindet.

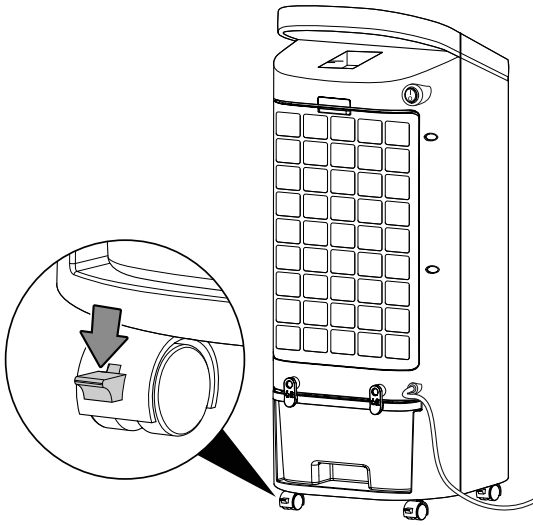
1. Legen Sie das Gerät auf die Seite und setzen Sie eine Rolle (12) in das Gerät ein. Wiederholen Sie diesen Schritt für die restlichen 3 Transportrollen.
 - ⇒ Beachten Sie dabei, dass die Transportrollen mit der Feststellbremse (16) auf der Vorderseite des Gerätes positioniert werden müssen.



- Für einen leichten Transport lösen Sie die Feststellbremsen (16).



- Für einen festen Stand betätigen Sie die Feststellbremsen.



Wasserbehälter füllen

Für die Luftkühlung benötigt das Gerät frisches Trinkwasser.



Warnung vor elektrischer Spannung

Entfernen Sie vor allen Arbeiten am Gerät den Netzstecker aus der Netzsteckdose!
Berühren Sie den Netzstecker nicht mit feuchten oder nassen Händen.
Ziehen Sie das Netzkabel aus der Netzsteckdose, indem Sie es am Netzstecker anfassen.

Hinweis

Befüllen Sie das Gerät ausschließlich mit frischem Trinkwasser. Die Wassertemperatur darf max. 40 °C betragen.



Info

Wechseln Sie das Wasser alle 3 Tage aus, um Bakterienbildung zu vermeiden.



Info

Sie können optional Kühlakkus in den Wasserbehälter geben, um einen weiteren Kühlungseffekt zu erzielen.

Beachten Sie folgende Hinweise beim Gebrauch der Kühlakkus:

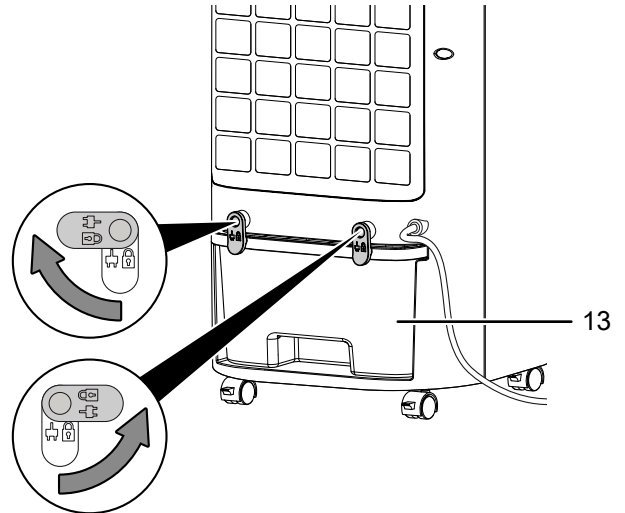
- Legen Sie die Kühlakkus vor dem Gebrauch für mindestens 4 Stunden in ein Gefrierfach.
- Legen Sie die Kühlakkus in den Wasserbehälter, bevor Sie diesen mit Wasser befüllen.



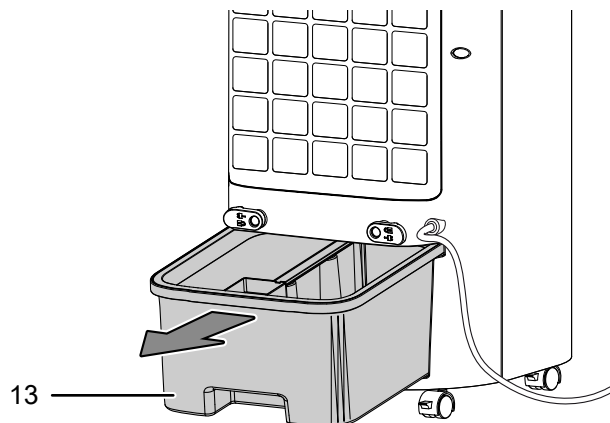
Info

Beim Einsatz von Kühlakkus bei warmen Außentemperaturen kann Kondensat am Wasserbehälter entstehen, das auf den Boden tropfen kann.

1. Trennen Sie das Gerät vom Stromnetz, bevor Sie Wasser nachfüllen oder Kühlakkus in das Gerät legen.
2. Entriegeln Sie den Wasserbehälter (13), indem Sie die Clips nach außen von der senkrechten Position in die waagerechte Position drehen.

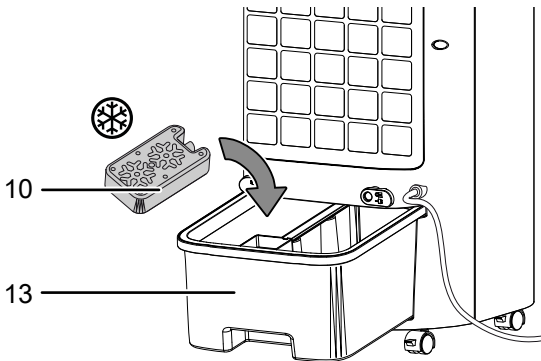


3. Ziehen Sie den Wasserbehälter (13) aus dem Gerät.

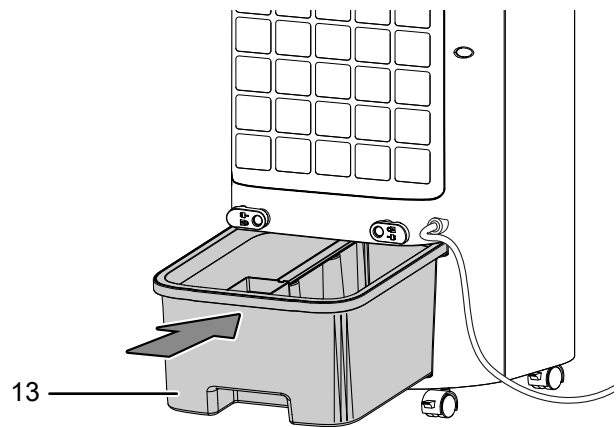


4. Legen Sie bei Bedarf die Kühlakkus (10) in den Wasserbehälter (13), um einen weiteren Kühlungseffekt zu erzielen.

⇒ Beachten Sie die Kennzeichnung auf dem Boden des Wasserbehälters. Die Kühlakkus können nur auf einer Seite eingelegt werden, da sonst die Pumpe blockiert wird.

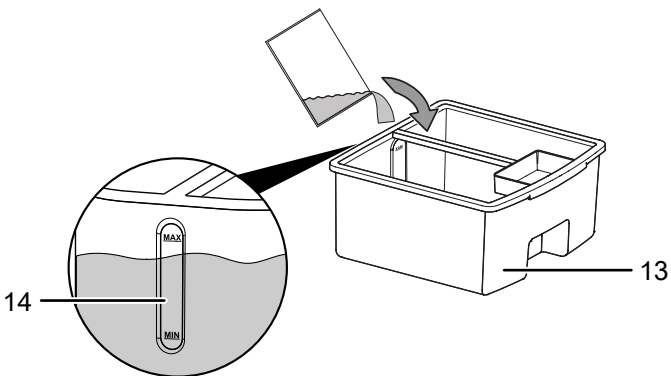


6. Setzen Sie den Wasserbehälter (13) wieder ein.

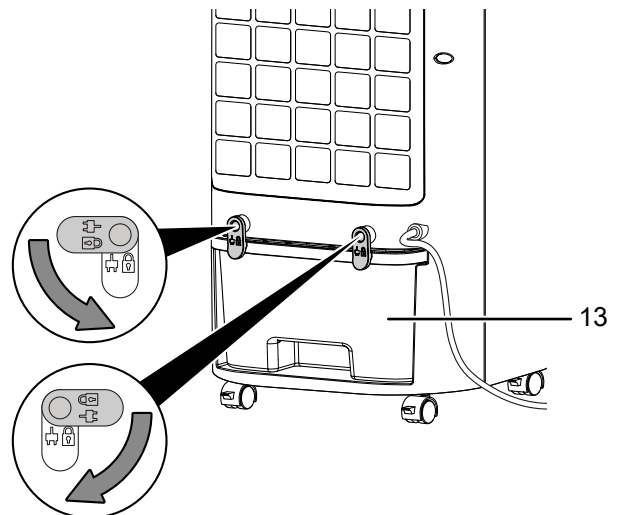


5. Füllen Sie ausschließlich frisches Trinkwasser in den Wasserbehälter (13). Optional können Sie für zusätzliche Kühlung Eiswürfel aus Trinkwasser einfüllen.

⇒ Beachten Sie den minimalen und maximalen Füllstand an der Füllstandsanzeige (14). Der Wasserbehälter muss bis zum minimalen Füllstand befüllt werden, damit die Pumpe arbeiten kann.



7. Verriegeln Sie den Wasserbehälter (13) mit den Clips, indem Sie diese von der waagerechten in die senkrechte Position drehen.



8. Stellen Sie sicher, dass das Gerät von außen nicht feucht oder nass ist. Andernfalls wischen Sie das Gerät trocken.

Verdunstungsfilter und Luftfilter einsetzen

Hinweis

Das Gerät darf in der Betriebsart Luftkühlung nicht ohne Verdunstungsfilter betrieben werden, da sonst die *Kühlung* nicht funktioniert.

Hinweis

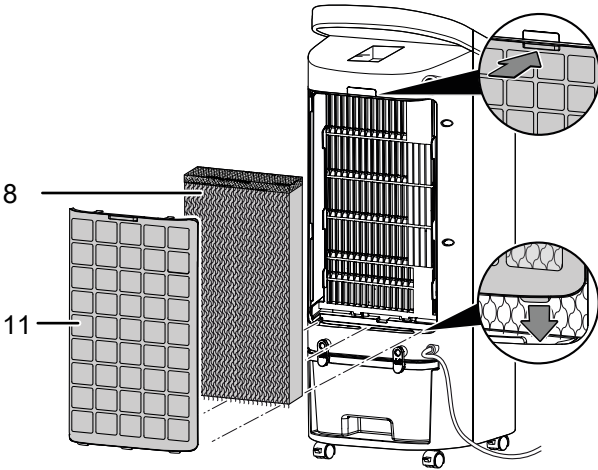
Betreiben Sie das Gerät nicht ohne eingesetzten Luftfilter am Lufteinlass!

Ohne Luftfilter wird das Geräteinnere stark verschmutzt. Dadurch kann die Leistung gemindert und das Gerät beschädigt werden.

Hinweis

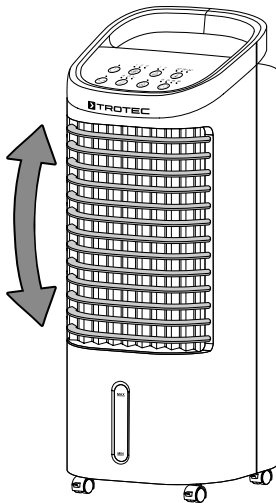
Für eine gleichmäßige Verteilung des Wassers achten Sie darauf, dass sich das Kopfteil des Verdunstungsfilters oben befindet.

- Stellen Sie vor dem Einschalten sicher, dass der Verdunstungsfilter und der Luftfilter eingesetzt sind.



Lüftungsklappen einstellen

- Stellen Sie vor dem Einschalten des Gerätes die Lüftungsklappen am Luftauslass ein.



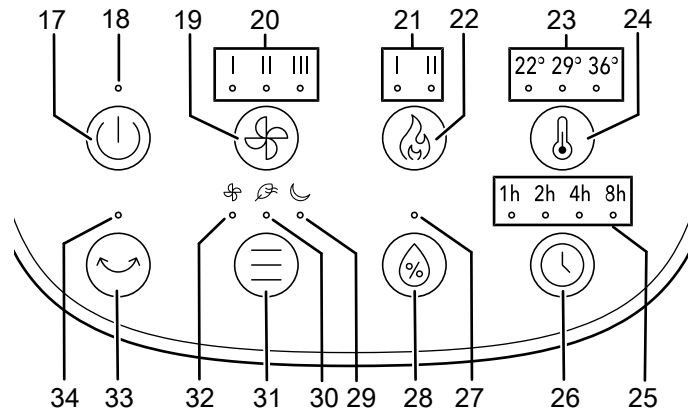
Netzkabel anschließen

- Stecken Sie den Netzstecker in eine ordnungsgemäß abgesicherte Netzsteckdose.

Bedienung

- Vermeiden Sie offene Türen und Fenster.

Bedienfeld

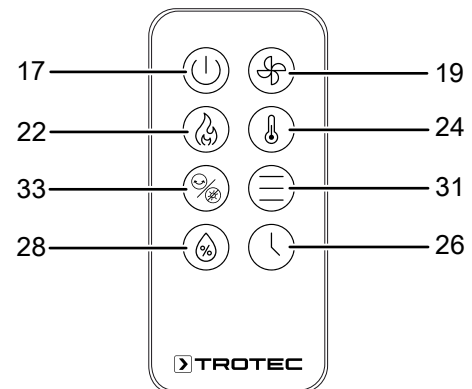


Nr.	Bezeichnung	Bedeutung
17	Taste <i>On / Off</i>	Gerät ein- oder ausschalten
18	LED <i>On</i>	Leuchtet bei eingeschaltetem Gerät
19	Taste <i>Ventilator- geschwindigkeit</i>	Ventilatorgeschwindigkeit einstellen Taste 3 Sekunden drücken, um die Filtertrocknungsfunktion einzuschalten
20	LEDs <i>Ventilator- geschwindigkeit</i>	Anzeige Ventilatorgeschwindigkeit I Stufe 1 = niedrig II Stufe 2 = mittel III Stufe 3 = hoch
21	LEDs <i>Heizfunktion</i>	Anzeige Heizstufe I Stufe 1 = 1400 W II Stufe 2 = 2000 W
22	Taste <i>Heizfunktion</i>	Heizfunktion einschalten
23	LEDs <i>Temperatur- vorwahl</i>	Anzeige Temperaturvorwahl 22 °C 29 °C 36 °C
24	Taste <i>Temperatur- vorwahl</i>	Maximale Temperatur auswählen
25	LEDs <i>Stunden</i>	Leuchtet bei aktiviertem Timer für automatisches Ausschalten
26	Taste <i>Timer</i>	Timer-Funktion ein- oder ausschalten: 1 h, 2 h, 4 h, 8 h
27	LED <i>Luftkühlung</i>	Leuchtet bei aktivierter Betriebsart Luftkühlung
28	Taste <i>Luftkühlung</i>	Betriebsart <i>Luftkühlung</i> ein- oder ausschalten
29	LED <i>Nachtmodus</i>	Leuchtet bei aktiviertem <i>Nachtmodus</i>

Nr.	Bezeichnung	Bedeutung
30	LED <i>Lufterfrischung</i>	Leuchtet bei aktivierter Betriebsart <i>Lufterfrischung</i>
31	Taste <i>Mode</i>	Wahltaste für die Betriebsarten Ventilation, Lufterfrischung und Nachtmodus
32	LED <i>Ventilation</i>	Leuchtet bei aktivierter Betriebsart <i>Ventilation</i>
33	Taste <i>Swing</i>	Swing-Funktion ein- oder ausschalten
34	LED <i>Swing</i>	Leuchtet bei aktivierter Swing-Funktion

Fernbedienung

Alle Einstellungen des Gerätes können über die im Lieferumfang enthaltene Fernbedienung vorgenommen werden.



Nr.	Bezeichnung	Bedeutung
17	Taste <i>On / Off</i>	Gerät ein- oder ausschalten
19	Taste <i>Ventilator-geschwindigkeit</i>	Ventilatorgeschwindigkeit einstellen/ Filtertrocknungsfunktion einzuschalten
22	Taste <i>Heizfunktion</i>	Heizfunktion einschalten
24	Taste <i>Temperaturvorwahl</i>	Maximale Temperatur auswählen
26	Taste <i>Timer</i>	Timer-Funktion ein- oder ausschalten: 1 h, 2 h, 4 h, 8 h
28	Taste <i>Luftkühlung</i>	Betriebsart <i>Luftkühlung</i> einschalten
31	Taste <i>Mode</i>	Wahltaste für die Betriebsarten Ventilation, Lufterfrischung und Nachtmodus
33	Taste <i>Swing</i>	Swing-Funktion ein- oder ausschalten/ Bedienfeldbeleuchtung ausschalten



Warnung vor elektrischer Spannung

Gefahr vor elektrischem Schlag!
Das Gerät besitzt keinen Schutz vor Wasser.
Es besteht die Gefahr eines elektrischen Schlages!
Benutzen Sie das Gerät niemals in Bereichen, in denen Tropf-, Sprüh- oder fließendes Wasser in das Gerät eindringen kann, und tauchen Sie es niemals in Wasser!

Gerät einschalten

Nachdem Sie das Gerät, wie im Kapitel Montage und Inbetriebnahme beschrieben, betriebsbereit aufgestellt haben, können Sie es einschalten.

1. Drücken Sie den Ein-/Ausshalter (6) in die Position I.
⇒ Das Gerät befindet sich im Standby-Modus.
2. Drücken Sie die Taste *On / Off* (17).
⇒ Es ertönt ein Signalton.
⇒ Das Gerät startet in der Betriebsart Ventilation auf Ventilatorstufe 1.
⇒ Die LEDs *On* 18, *Ventilation* (32) und *Ventilatorstufe 1* (20) leuchten.

Betriebsart einstellen

Das Gerät verfügt über die folgenden Betriebsarten:

- Luftkühlung
- Ventilation
- Lufterfrischung
- Nachtmodus
- Heizfunktion

Sie können aus einer aktiven Betriebsart in jede der anderen Betriebsarten wechseln.

Luftkühlung

Die Betriebsart Luftkühlung kann in den Betriebsarten Ventilation, Lufterfrischung und Nachtmodus zugeschaltet werden.

In der Betriebsart Luftkühlung wird die Pumpe eingeschaltet und das Wasser über den Verdunstungsfilter verteilt, um die zirkulierende Luft zu kühlen und zu befeuchten.

Gehen Sie wie folgt vor, um die Luftkühlung einzuschalten:

- ✓ Der Wasserbehälter (13) enthält mindestens bis zur minimalen Füllgrenze Wasser.
1. Drücken Sie die Taste *Luftkühlung* (28).
⇒ Die LED *Luftkühlung* (27) leuchtet.
⇒ Die Pumpe springt an.
 2. Drücken Sie die Taste *Ventilatorgeschwindigkeit* (19), um die gewünschte Ventilatorstufe (1 bis 3) einzustellen.
 3. Drücken Sie die Taste *Luftkühlung* (28) erneut, wenn Sie die *Luftkühlung* ausschalten wollen.
⇒ Die LED *Luftkühlung* (27) erlischt.
⇒ Das Gerät läuft in der vorher eingestellten Betriebsart mit ausgeschalteter Pumpe weiter, die Ventilatorstufe wird beibehalten.

Sie können in der Betriebsart Luftkühlung die Heizfunktion dazuschalten.

Hinweis

Während der Betriebsart Luftkühlung darf der Luft- und Verdunstungsfilter nicht entnommen werden, da sonst das Wasser aus dem Filter nach unten in das Innere des Geräts tropft.

Hinweis

Befindet sich im Wasserbehälter kein oder zu wenig Wasser, wird die Betriebsart Luftkühlung nach 45 Sekunden abgeschaltet und es ertönt ein Warnton.

Ventilation

In der Betriebsart Ventilation können Sie alle 3 Geschwindigkeitsstufen manuell auswählen.

Gehen Sie wie folgt vor, um die Ventilationsgeschwindigkeit einzustellen:

1. Drücken Sie die Taste *Mode* (31), bis die LED *Ventilation* (32) leuchtet.
2. Um die Ventilatorstufe einzustellen, drücken Sie die Taste *Ventilatorgeschwindigkeit* (19), bis die LED für die gewünschte *Ventilatorgeschwindigkeit* (20) leuchtet.

Lufterfrischung

In der Betriebsart *Lufterfrischung* findet eine an- und abschwellige Ventilationsgeschwindigkeit statt, um einen angenehmen, natürlichen Luftstrom zu erzeugen.

Gehen Sie wie folgt vor, um die *Lufterfrischung* einzustellen:

1. Drücken Sie die Taste *Mode* (31), bis die LED *Lufterfrischung* (30) leuchtet.
⇒ Die Ventilatorstufen wechseln automatisch.

Nachtmodus

Das Gerät arbeitet im Nachtmodus mit einem voreingestelltem Programm aus verschiedenen Ventilatorgeschwindigkeiten, um einen auf Schlafbedürfnisse angepassten Luftstrom zu erzeugen.

Der Nachtmodus kann in Kombination mit den 3 Ventilatorstufen und der *Luftkühlung* eingeschaltet werden.

- Auf der Ventilationsstufe 1 läuft das Gerät dauerhaft auf dieser Stufe.
- Auf der Ventilationsstufe 2 schaltet das Gerät nach einer Betriebszeit von 30 Minuten automatisch auf Ventilationsstufe 1 und läuft dann dauerhaft auf dieser Stufe.
- Auf der Ventilationsstufe 3 schaltet das Gerät nach einer Betriebszeit von 30 Minuten automatisch auf Ventilationsstufe 2. Nach weiteren 30 Minuten schaltet das Gerät automatisch auf Ventilationsstufe 1 und läuft dann dauerhaft auf dieser Stufe.

Gehen Sie wie folgt vor, um den *Nachtmodus* einzuschalten:

1. Drücken Sie die Taste *Mode* (31), bis die LED *Nachtmodus* (29) leuchtet.
2. Drücken Sie die Taste *Ventilatorgeschwindigkeit* (19), bis die LED für die gewünschte *Ventilatorgeschwindigkeit* (20) leuchtet.

Heizfunktion

In der Betriebsart Heizfunktion erzeugt das Gerät einen warmen Luftstrom.

1. Drücken Sie die Taste *Heizfunktion* (22), bis die LED für die gewünschte Heizstufe (21) leuchtet.
⇒ Das Gerät läuft in der gewählten Heizstufe.
2. Um Die Heizfunktion auszuschalten, drücken Sie die Taste *Heizfunktion* (22) so oft, bis die LEDs für die Heizstufe (21) erlischt.
⇒ Die Betriebsart Heizfunktion wird abgeschaltet.

Hinweis

Nach dem Ausschalten läuft der Ventilator für ca. 10 Sekunden weiter, um das Gerät abzukühlen und eine Überhitzung zu vermeiden.

Temperaturvorwahl

Die Temperatur kann auf 22 °C, 29 °C und 36 °C eingestellt werden.

1. Drücken Sie die Taste *Temperaturvorwahl* (24), bis die LED für die gewünschte Temperatur (23) leuchtet.
2. Um die Temperaturvorwahl auszuschalten, drücken Sie die Taste *Temperaturvorwahl* (24) so oft, bis LEDs für die Temperatur (23) erlischt.

Der Raumthermostat regelt die Raumtemperatur automatisch:

- Beim Überschreiten des eingestellten Wertes schalten sich die Heizung und die Ventilation ab.
- Beim Unterschreiten des eingestellten Wertes schalten sich die Heizung und die Ventilation automatisch wieder ein.

Timer einstellen

Die Funktion kann bei allen Betriebsarten eingestellt werden.

Die Stundenzahl kann auf 1 h, 2 h, 4 h und 8 h eingestellt werden.

Automatisches Ausschalten

- ✓ Das Gerät ist eingeschaltet.
1. Drücken Sie die Taste *Timer* (26), bis die gewünschte Stundenzahl durch die LEDs *Stunden* (25) angezeigt wird.
⇒ Der Timer ist auf die gewünschte Stundenzahl eingestellt.
⇒ Das Gerät schaltet sich automatisch nach Ablauf der eingestellten Stunden aus.

Hinweise zum automatischen Ausschalten:

- Das Drücken der Taste *On / Off* (17) deaktiviert das automatische Ausschalten.

Swing-Funktion

Die Swing-Funktion kann bei Bedarf in allen Betriebsarten zugeschaltet werden.

Die vertikalen Luftleitklappen bewegen sich automatisch bei eingeschalteter Swing-Funktion und sorgen so für eine kontinuierliche Luftzirkulation.

1. Drücken Sie die Taste *Swing* (33), um die Swing-Funktion ein- oder auszuschalten.

Memory-Funktion

Schalten Sie das Gerät aus dem Standby-Modus wieder ein, sind die gewählten Einstellungen für die Betriebsart und Swing-Funktion gespeichert. Ein ggf. programmierter Timer, die Lüfterfrischung und der Nachtmodus werden nicht im Gerät gespeichert.

Wasser nachfüllen

Gehen Sie zum Befüllen des Wasserbehälters wie im Abschnitt "Wasserbehälter füllen" beschrieben vor.

Verdunstungsfilter-Trocknungsfunktion



Info

Mit der Trocknungsfunktion können Sie auch feuchte Textilien, bspw. Vorhänge, trocknen.

Hinweis

Halten Sie zwischen dem Lufteinlass und dem Luftauslass des Gerätes und allen brennbaren Stoffen, wie z. B. Textilien, Vorhängen, Betten und Sofas, einen Sicherheitsabstand von mindestens 1 m ein.

Führen Sie vor der Lagerung die Verdunstungsfilter-Trocknungsfunktion durch. Gehen Sie dazu wie folgt vor:

1. Drücken Sie auf dem Bedienfeld oder auf der Fernbedienung für 3 Sekunden die Taste *Ventilatorgeschwindigkeit* (19).
⇒ Das Gerät schaltet für 20 min in die höchste Ventilatorstufe und schaltet danach automatisch in den Standby-Modus.
⇒ Die LED für die Ventilatorstufe 3 (20) blinkt.
⇒ Es können keine andere Funktionen und Betriebsarten eingeschaltet werden.
2. Drücken Sie auf dem Bedienfeld oder auf der Fernbedienung die Taste *On / Off* (32), wenn Sie die Verdunstungsfilter-Trocknungsfunktion vorzeitig beenden wollen.

Außerbetriebnahme



Warnung vor elektrischer Spannung

Berühren Sie den Netzstecker nicht mit feuchten oder nassen Händen.

- Schalten Sie das Gerät aus.
- Ziehen Sie das Netzkabel aus der Netzsteckdose, indem Sie es am Netzstecker anfassen.
- Leeren und reinigen Sie den Wasserbehälter (siehe Kapitel *Wartung*).
- Reinigen Sie das Gerät gemäß dem Kapitel *Wartung*.
- Lagern Sie das Gerät gemäß dem Kapitel *Transport und Lagerung*.

Nachbestellbares Zubehör



Warnung

Benutzen Sie nur Zubehör und Zusatzgeräte, die in dieser Anleitung angegeben sind. Der Gebrauch anderer als in der Anleitung empfohlener Einsatzwerkzeuge oder anderen Zubehörs kann eine Verletzungsgefahr bedeuten.

Bezeichnung	Artikelnummer
Verdunstungsfilter PAE 19 H	7.710.000.968

Fehler und Störungen

Das Gerät wurde während der Produktion mehrfach auf einwandfreie Funktion geprüft. Sollten dennoch Funktionsstörungen auftreten, so überprüfen Sie das Gerät nach folgender Auflistung.

Hinweis

Warten Sie mindestens 3 Minuten nach allen Wartungs- und Reparaturarbeiten. Schalten Sie erst dann das Gerät wieder ein.

Das Gerät läuft nicht an:

- Überprüfen Sie den Netzanschluss.
- Überprüfen Sie Netzkabel und Netzstecker auf Beschädigungen.
- Überprüfen Sie die bauseitige Netzabsicherung.

Das Gerät arbeitet ohne oder mit reduzierter Leistung:

- Überprüfen Sie die Stellung der horizontalen Lüftungsclappen. Die Lüftungsclappen sollten so weit wie möglich geöffnet sein.
- Überprüfen Sie den Luftfilter auf Verschmutzungen. Bei Bedarf reinigen bzw. wechseln Sie den Luftfilter.
- Überprüfen Sie den Mindestabstand zu Wänden und Gegenständen. Stellen Sie das Gerät ggf. weiter in den Raum.

Das Gerät läuft, aber keine Luftkühlung bzw. die Pumpe arbeitet nicht:

- Überprüfen Sie, ob die Betriebsart *Luftkühlung* aktiviert ist.
- Überprüfen Sie den Füllstand des Wasserbehälters (siehe Wasserbehälter füllen).
- Überprüfen Sie, ob ggf. Gegenstände den Eingang der Pumpe blockieren. Stellen Sie sicher, dass der Eingang der Pumpe nicht blockiert ist.
- Sollte die Pumpe trotz richtig befülltem Wasserbehälter und aktivierter Luftkühlung nicht arbeiten, ist die Pumpe ggf. defekt. Kontaktieren Sie den Kundenservice.

Das Gerät ist eingeschaltet, aber die Heizfunktion funktioniert nicht:

- Überprüfen Sie die Raumtemperatur. Der Raumthermostat hat ggf. abgeschaltet, weil die gewünschte Raumtemperatur erreicht wurde.
- Überprüfen Sie, ob der Überhitzungsschutz ausgelöst hat (siehe Kapitel Sicherheit).
- Der Heizwiderstand ist ggf. durchgebrannt. Lassen Sie einen defekten Heizwiderstand von einem Elektrofachbetrieb austauschen.
- Der Raumthermostat ist ggf. defekt. Lassen Sie einen defekten Raumthermostat von einem Elektrofachbetrieb austauschen.
- Das Heizelement ist ggf. defekt. Lassen Sie ein defektes Heizelement von einem Elektrofachbetrieb austauschen.

Wasser läuft aus:

- Überprüfen Sie das Gerät auf Undichtigkeiten.
- Überprüfen Sie den Wasserbehälter auf festen Sitz.

Die Swing-Funktion funktioniert nicht:

- Der Motor für die Swing-Funktion ist ggf. defekt. Kontaktieren Sie den Kundenservice.

Das Gerät reagiert nicht auf die Infrarot-Fernbedienung:

- Überprüfen Sie, ob der Abstand von Fernbedienung zum Gerät zu groß ist und verringern Sie den Abstand, falls erforderlich.
- Stellen Sie sicher, dass sich keine Hindernisse, wie z. B. Möbel oder Mauern, zwischen Gerät und Fernbedienung befinden. Achten Sie auf Sichtkontakt zwischen Gerät und Fernbedienung.
- Überprüfen Sie den Ladezustand der Batterien und wechseln Sie diese aus, falls erforderlich.
- Überprüfen Sie die Batterien auf die richtige Polung, falls die Batterien gerade ausgetauscht wurden.

Das Gerät funktioniert nach den Überprüfungen nicht einwandfrei:

Kontaktieren Sie den Kundendienst. Bringen Sie das Gerät ggf. zur Reparatur zu einem autorisierten Elektrofachbetrieb oder zu Trotec.

Wartung

Wartungsintervalle

Wartungs- und Pflegeintervall	vor jeder Inbetriebnahme	bei Bedarf	alle 3 Tage	mindestens alle 2 Wochen	mindestens alle 4 Wochen	mindestens jährlich
Wasserbehälter reinigen			X			
Ansaug- und Ausblasöffnungen auf Verschmutzungen und Fremdkörper prüfen, ggf. reinigen	X				X	
Außenreinigung		X				X
Sichtprüfung des Geräteinneren auf Verschmutzungen		X				X
Luftfilter auf Verschmutzungen und Fremdkörper prüfen, ggf. reinigen	X			X		
Verdunstungsfilter austauschen		X				
Auf Beschädigungen prüfen	X					
Befestigungsschrauben prüfen		X				X
Probelauf						X

Wartungs- und Pflegeprotokoll

Gerätetyp:

Gerätenummer:

Wartungs- und Pflegeintervall	1	2	3	4	5	6	7	8	9	10	11	12	13	14	15	16
Wasserbehälter reinigen																
Ansaug- und Ausblasöffnungen auf Verschmutzungen und Fremdkörper prüfen, ggf. reinigen																
Außenreinigung																
Sichtprüfung des Geräteinneren auf Verschmutzungen																
Luftfilter auf Verschmutzungen und Fremdkörper prüfen, ggf. reinigen																
Verdunstungsfilter austauschen																
Auf Beschädigungen prüfen																
Befestigungsschrauben prüfen																
Probelauf																
Bemerkungen:																

1. Datum: Unterschrift:	2. Datum: Unterschrift:	3. Datum: Unterschrift:	4. Datum: Unterschrift:
5. Datum: Unterschrift:	6. Datum: Unterschrift:	7. Datum: Unterschrift:	8. Datum: Unterschrift:
9. Datum: Unterschrift:	10. Datum: Unterschrift:	11. Datum: Unterschrift:	12. Datum: Unterschrift:
13. Datum: Unterschrift:	14. Datum: Unterschrift:	15. Datum: Unterschrift:	16. Datum: Unterschrift:

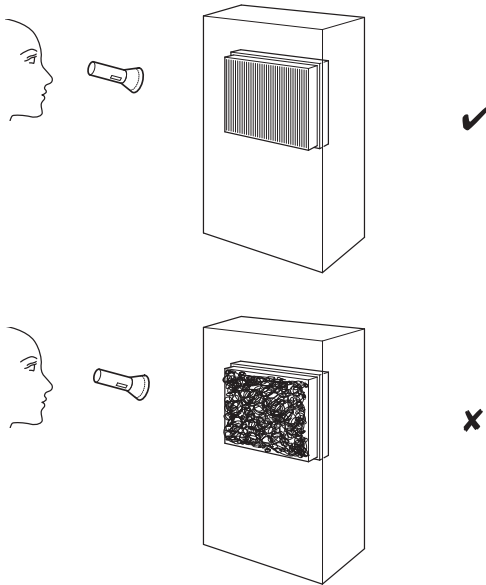
Tätigkeiten vor Wartungsbeginn

- ⚠️ Warnung vor elektrischer Spannung**
Berühren Sie den Netzstecker nicht mit feuchten oder nassen Händen.
- Schalten Sie das Gerät aus.
 - Ziehen Sie das Netzkabel aus der Netzsteckdose, indem Sie es am Netzstecker anfassen.

- ⚠️ Warnung vor elektrischer Spannung**
Tätigkeiten, die das Öffnen des Gerätes erfordern, dürfen nur von autorisierten Fachbetrieben oder von Trotec durchgeführt werden.

Sichtprüfung des Geräteinneren auf Verschmutzungen

1. Entfernen Sie den Luftfilter.
2. Leuchten Sie mit einer Taschenlampe in die Öffnungen des Gerätes.
3. Prüfen Sie das Geräteinnere auf Verschmutzungen.
4. Wenn Sie eine dichte Staubschicht erkennen, lassen Sie das Geräteinnere von einem Elektrofachbetrieb oder von Trotec reinigen.
5. Setzen Sie den Luftfilter wieder ein.



Gehäuse reinigen

Reinigen Sie das Gehäuse mit einem angefeuchteten, weichen, fusselfreien Tuch. Achten Sie darauf, dass keine Feuchtigkeit in das Gehäuse eindringt. Achten Sie darauf, dass keine Feuchtigkeit mit elektrischen Bauteilen in Kontakt kommen kann. Verwenden Sie keine aggressiven Reinigungsmittel, wie z. B. Reinigungssprays, Lösungsmittel, alkoholhaltige Reiniger oder Scheuermittel zum Befeuchten des Tuches.

Wasserbehälter reinigen

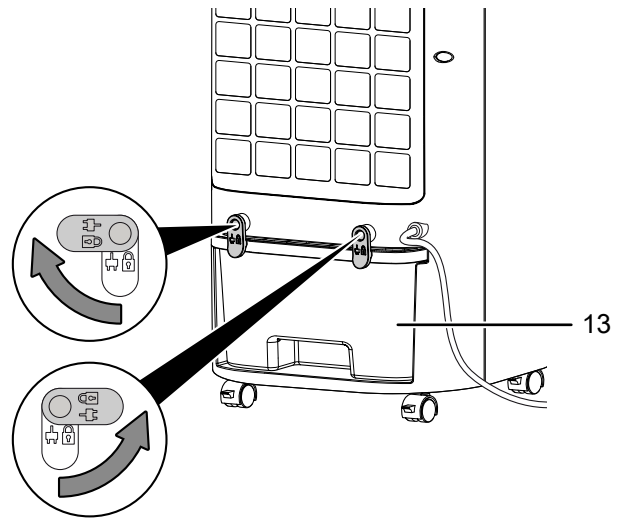
- ⚠️ Warnung**
Verwenden Sie zur Reinigung des Wasserbehälters Zitronensäure als Entkalkungsmittel. Tragen Sie bei der Reinigung immer Handschuhe und eine Schutzbrille, da die Säure ätzend wirken kann. Beachten Sie außerdem die Herstellerangaben und Gefahrenhinweise über Zitronensäure.

Hinweis

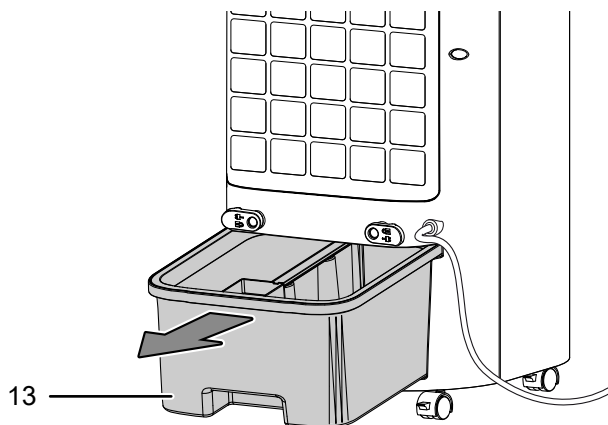
Reinigen Sie das Gerät mit Zitronensäure, wenn das Gerät sichtliche Anzeichen von Kalk aufweist. Erhitzen Sie das Wasser für die Reinigung auf höchstens 40° C. Es bildet sich sonst ein Citrat, welches das Gerät schädigen kann.

Der Wasserbehälter sollte bei aktiver Nutzung alle 3 Tage gereinigt werden. Entleeren und reinigen Sie den Wasserbehälter vor längerer Nichtbenutzung, vor der Lagerung sowie vor der erneuten Inbetriebnahme (z.B. wenn das Gerät über mehrere Monate eingelagert wurde und verstaubt ist).

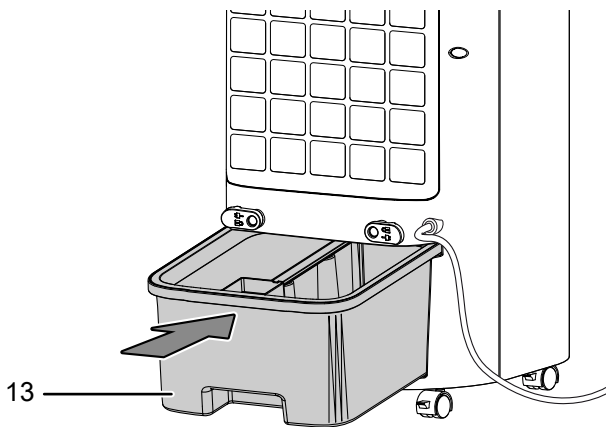
1. Entriegeln Sie den Wasserbehälter (13), indem Sie die Clips von der senkrechten Position in die waagerechte Position drehen.



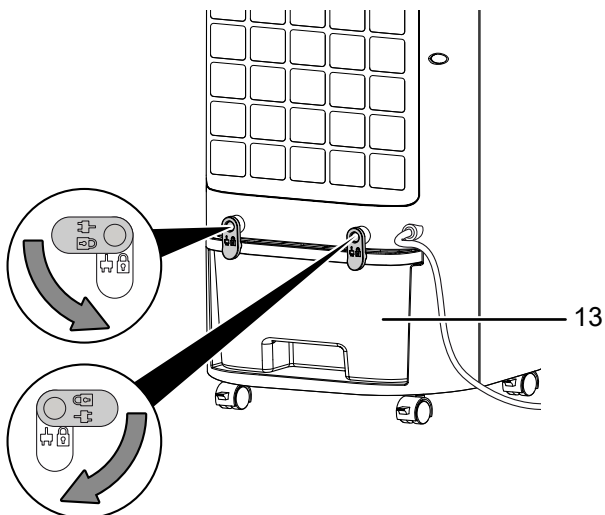
2. Entnehmen Sie den Wasserbehälter (13) aus dem Gerät.



3. Spülen Sie den Wasserbehälter (13) gründlich mit Zitronensäure (Entkalkungsmittel) aus. Lassen Sie die Zitronensäure höchstens 20 Minuten einwirken.
4. Spülen Sie das Gerät anschließend mit Wasser aus.
5. Trocknen Sie das Innere des Tanks mit einem fusselfreien Tuch.
6. Füllen Sie frisches Trinkwasser in den Wasserbehälter (13), wenn Sie das Gerät weiterbetreiben wollen (siehe Kapitel Wasser nachfüllen).
7. Setzen Sie den Wasserbehälter (13) wieder in das Gerät ein.



8. Verriegeln Sie den Wasserbehälter (13), indem Sie die Clips von der waagerechten Position in die senkrechte Position drehen.



9. Achten Sie dabei darauf, dass der Wasserbehälter (13) richtig eingesetzt wird, sonst schaltet sich das Gerät nicht wieder ein.

Luftfilter reinigen

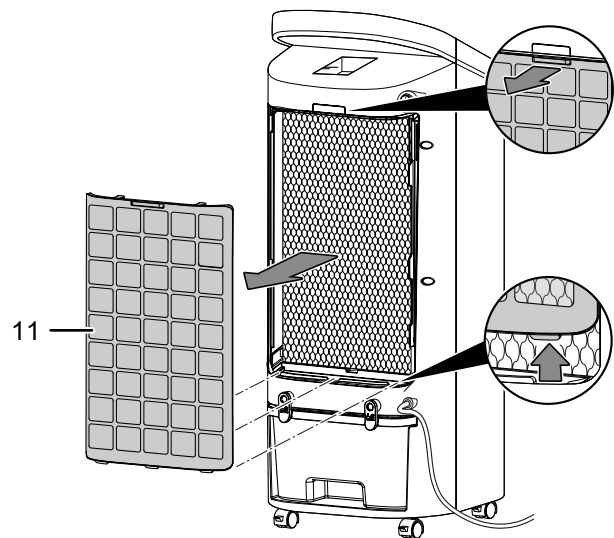
Der Luftfilter muss gereinigt werden, sobald dieser verschmutzt ist. Dies äußert sich z. B. durch eine reduzierte Leistung (siehe Kapitel Fehler und Störungen).



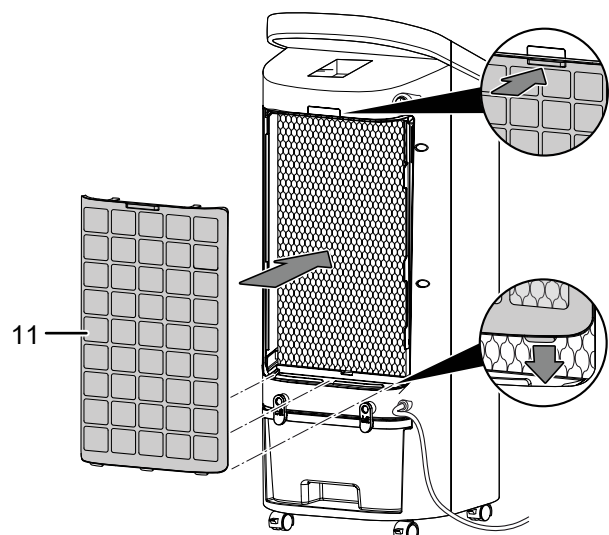
Warnung

Stellen Sie sicher, dass der Luftfilter weder abgenutzt noch beschädigt ist. Die Ecken und Kanten des Luftfilters dürfen nicht verformt und nicht abgerundet sein. Vergewissern Sie sich vor dem Wiedereinsetzen des Luftfilters, dass dieser unbeschädigt und trocken ist!

1. Entnehmen Sie den Luftfilter (11) aus dem Gerät.



2. Säubern Sie den Luftfilter (11) mit einem weichen, fusselfreien, leicht angefeuchteten Tuch. Sollte der Luftfilter stark verschmutzt sein, säubern Sie ihn mit warmem Wasser, vermischt mit neutralem Reinigungsmittel.
3. Lassen Sie den Luftfilter (11) komplett trocknen. Setzen Sie keinen nassen Filter in das Gerät ein!
4. Setzen Sie den Luftfilter (11) wieder in das Gerät ein.



Verdunstungsfilter austauschen

Hinweis

Das Gerät darf in der Betriebsart Luftkühlung nicht ohne Verdunstungsfilter betrieben werden, da sonst die *Kühlung* nicht funktioniert.

Hinweis

Betreiben Sie das Gerät nicht ohne eingesetzten Luftfilter! Ohne Luftfilter wird das Geräteinnere stark verschmutzt, dadurch kann die Leistung gemindert und das Gerät beschädigt werden.

Hinweis

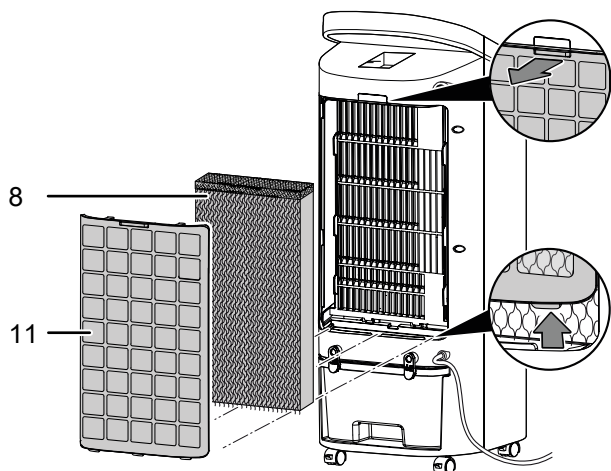
Für eine gleichmäßige Verteilung des Wassers achten Sie darauf, dass sich das Kopfteil des Verdunstungsfilters oben befindet.

Der Verdunstungsfilter sollte bei starker Verschmutzung ausgetauscht werden.

Der Zeitraum zwischen dem Austausch des Verdunstungsfilters beträgt im Standard-Betrieb ca. 1 Jahr.

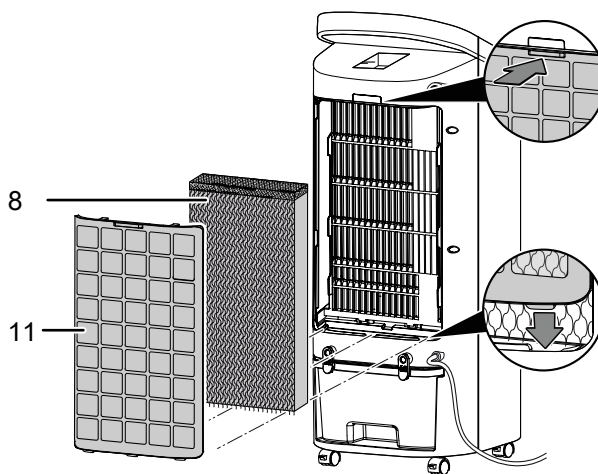
Lassen Sie den Verdunstungsfilter vor der Entnahme aus dem Gerät trocknen.

1. Entnehmen Sie den Luftfilter (11) und den Verdunstungsfilter (8) aus dem Gerät.



2. Entsorgen Sie den gebrauchten Verdunstungsfilter (8) entsprechend der nationalen Gesetzgebung.

3. Setzen Sie den Luftfilter (11) und den neuen Verdunstungsfilter (8) wieder in das Gerät ein.



Tätigkeiten nach der Wartung

Wenn Sie das Gerät weiter verwenden möchten:

- Schließen Sie das Gerät wieder an, indem Sie den Netzstecker in die Netzsteckdose stecken.

Wenn Sie das Gerät längere Zeit nicht benutzen:

- Lagern Sie das Gerät gemäß dem Kapitel Transport und Lagerung.

Technischer Anhang

Technische Daten

Parameter	Wert
Verdunstungsleistung	600 ml/h
Heizleistung	
Stufe 1	1400 W
Stufe 2	2000 W
Luftmenge	118 m ³ /h
Netzanschluss	220 – 240 V / 50 Hz
Nennstromaufnahme	0,2 A
Leistungsaufnahme	50 W
Schalldruckpegel (1 m Abstand)	55 dB(A)
Füllmenge Wasserbehälter	4 l
Gewicht	6,5 kg
Abmessungen (Länge x Breite x Höhe)	248 x 310 x 684 mm
Mindestabstand zu Wänden und Gegenständen:	
oben (A):	100 cm
hinten (B):	100 cm
seitlich (C):	100 cm
vorne (D):	100 cm
Batterien Fernbedienung	3 V CR2032

Erforderliche Angaben zu elektrischen Einzelraumheizgeräten

Parameter	Wert / Angabe
Modell	PAE 19 H
Wärmeleistung	
Nennwärmeleistung P_{nom}	2,0 kW
Mindestwärmeleistung (Richtwert) P_{min}	1,4 kW
Maximale kontinuierliche Wärmeleistung $P_{\text{max,c}}$	2,0 kW
Hilfsstromverbrauch	
Bei Nennwärmeleistung $e_{\text{I,max}}$	NA
Bei Mindestwärmeleistung $e_{\text{I,min}}$	NA
Im Bereitschaftszustand $e_{\text{I,SB}}$	0,00022 kW
Art der Regelung der Wärmezufuhr	
manuelle Regelung der Wärmezufuhr mit integriertem Thermostat	NA
manuelle Regelung der Wärmezufuhr mit Rückmeldung der Raum- und/oder Außentemperatur	NA
elektronische Regelung der Wärmezufuhr mit Rückmeldung der Raum- und/oder Außentemperatur	NA
Wärmeabgabe mit Gebläseunterstützung	NA
Art der Wärmeleistung/Raumtemperaturkontrolle	
einstufige Wärmeleistung, keine Raumtemperaturkontrolle	NEIN
zwei oder mehr manuell einstellbare Stufen, keine Raumtemperaturkontrolle	NEIN
Raumtemperaturkontrolle mit mechanischem Thermostat	NEIN
mit elektronischer Raumtemperaturkontrolle	JA
elektronische Raumtemperaturkontrolle und Tageszeitregelung	NEIN
elektronische Raumtemperaturkontrolle und Wochentagsregelung	NEIN
Sonstige Regelungsoptionen	
Raumtemperaturkontrolle mit Präsenzerkennung	NEIN
Raumtemperaturkontrolle mit Erkennung offener Fenster	NEIN
mit Fernbedienungsoption	NEIN
mit adaptiver Regelung des Heizbeginns	NEIN
mit Betriebszeitbegrenzung	JA
mit Schwarzkugelsensor	NEIN
Kontaktangaben	Trotec GmbH Grebener Straße 7 D-52525 Heinsberg

NA = Nicht zutreffend

Entsorgung

Entsorgen Sie Verpackungsmaterialien stets umweltgerecht und nach den geltenden örtlichen Entsorgungsvorschriften.



Das Symbol des durchgestrichenen Mülleimers auf einem Elektro- oder Elektronik-Altgerät stammt aus der Richtlinie 2012/19/EU. Es besagt, dass dieses Gerät am Ende seiner Lebensdauer nicht im Hausmüll entsorgt werden darf. Zur kostenfreien Rückgabe stehen in Ihrer Nähe Sammelstellen für Elektro- und Elektronik-Altgeräte zur Verfügung. Die Adressen erhalten Sie von Ihrer Stadt- bzw. Kommunalverwaltung. Für viele EU-Länder können Sie sich auch auf der Webseite <https://hub.trotec.com/?id=45090> über weitere Rückgabemöglichkeiten informieren. Ansonsten wenden Sie sich bitte an einen offiziellen, für Ihr Land zugelassenen Altgeräteverwerter.

In Deutschland gilt die Pflicht der Vertreiber zur unentgeltlichen Rücknahme von Altgeräten nach § 17 Absatz 1 und 2 gemäß Elektro- und Elektronikgerätegesetz - ElektroG.

Durch die getrennte Sammlung von Elektro- und Elektronik-Altgeräten soll die Wiederverwendung, die stoffliche Verwertung bzw. andere Formen der Verwertung von Altgeräten ermöglicht sowie negative Folgen bei der Entsorgung der in den Geräten möglicherweise enthaltenen gefährlichen Stoffe auf die Umwelt und die menschliche Gesundheit vermieden werden.



Batterien und Akkus gehören nicht in den Hausmüll, sondern müssen in der Europäischen Union – gemäß Richtlinie 2006/66/EG DES EUROPÄISCHEN PARLAMENTS UND DES RATES vom 06. September 2006 über Batterien und Akkumulatoren – einer fachgerechten Entsorgung zugeführt werden. Bitte entsorgen Sie Batterien und Akkus entsprechend den geltenden gesetzlichen Bestimmungen.

Trotec GmbH

Grebener Str. 7
D-52525 Heinsberg

☎ +49 2452 962-400

☎ +49 2452 962-200

✉ info@trotec.com

www.trotec.com