

UV-TORCHLIGHT 6F

FR

INSTRUCTIONS
LAMPE DE POCHE UV



 TROTEC

Sommaire

Informations sur l'utilisation de cette instruction 2

Sécurité..... 2

Informations sur l'appareil 4

Transport et stockage 4

Utilisation 5

Maintenance et réparation..... 6

Élimination 6

Informations sur l'utilisation de cette instruction

Symboles



Avertissement relatif à la tension électrique
Ce symbole indique que la tension électrique cause des risques pour la vie et la santé des personnes.



Avertissement
Ce symbole indique que l'appareil produit des rayons UV. Les informations fournies vous expliquent comment vous protéger du rayonnement UV.



Avertissement
Cette mention d'avertissement indique un risque moyen qui peut entraîner des blessures graves ou mortelles s'il n'est pas évité.



Attention
Cette mention d'avertissement indique un risque faible qui peut entraîner des blessures bénignes ou moyennes s'il n'est pas évité.

Remarque
Cette mention d'avertissement indique des informations importantes (par ex. dommages matériels), mais aucun danger.



Info
Les indications présentant ce symbole vous aident à exécuter vos tâches rapidement et en toute sécurité.



Observer le mode d'emploi
Ce symbole souligne la nécessité d'observer le manuel d'utilisation.



Porter des lunettes de protection
Les indications présentant ce symbole vous indiquent qu'il est nécessaire d'utiliser une protection pour les yeux.

Vous pouvez télécharger la dernière version de ce manuel et la déclaration de conformité UE sur le lien suivant :



UV-Torchlight 6F



<https://hub.trotec.com/?id=47217>

Sécurité

Veillez lire attentivement le présent manuel avant la mise en service ou l'utilisation de l'appareil et conservez-le à proximité immédiate du site d'installation ou de l'appareil même.



Avertissement
Lisez toutes les consignes de sécurité et toutes les instructions.

Tout non-respect des consignes de sécurité et des instructions risque de causer une électrocution, de provoquer un incendie et/ou de causer des blessures graves.

Conservez toutes les consignes de sécurité et toutes les instructions pour pouvoir vous y reporter ultérieurement.

- N'utilisez pas et ne placez pas l'appareil dans les pièces ou les zones présentant un risque d'explosion.
- N'utilisez pas l'appareil dans les atmosphères agressives.
- L'appareil n'est pas un jouet. Tenez-le hors de portée des enfants et des animaux.
- Protégez l'appareil du rayonnement direct et permanent du soleil.
- L'appareil ne doit pas être ouvert.
- N'enlevez aucun signal de sécurité, autocollant ni étiquette de l'appareil. Tous les signaux de sécurité, autocollants et étiquettes doivent être conservés de manière à rester lisibles.
- Utilisez des piles du type AAA.
- N'essayez jamais de recharger des piles non prévues à cet effet.
- N'utilisez pas ensemble des piles de types différents ni des piles neuves et des piles usagées.
- Placez les piles dans le compartiment à piles en respectant les polarités.
- Retirez les piles déchargées. Les piles contiennent des substances dangereuses pour l'environnement. Éliminez les piles conformément à la législation nationale en vigueur (voir chapitre « Élimination »).

- Retirez la fiche électrique de l'appareil lorsque vous n'utilisez pas l'appareil pendant une longue période.
- Ne court-circuitez jamais les bornes d'alimentation dans le compartiment à piles.
- N'avez pas de pile ! Une pile avalée peut déclencher, en l'espace de 2 heures, des brûlures internes graves. Les brûlures chimiques peuvent être mortelles !
- Si vous pensez qu'une pile a été avalée ou introduite de toute autre manière dans le corps, consultez immédiatement un médecin !
- Tenez les piles neuves ou usagées hors de portée des enfants, de même qu'un compartiment à piles ouvert.
- Observez les conditions d'entreposage et de fonctionnement (voir « Caractéristiques techniques »).
- N'utilisez aucune optique de concentration du rayonnement lumineux au sein du cône lumineux.

Utilisation conforme

Utilisez l'appareil uniquement pour soumettre les objets au rayonnement ultraviolet, par exemple afin de détecter les fissures ou les fuites ou pour visualiser certains marqueurs UV pour le contrôle des billets de banque ou de l'hygiène.

Toute utilisation autre que celle prévue est considérée comme une utilisation non conforme.

Utilisation non conforme raisonnablement prévisible

L'appareil ne doit pas être dirigé vers les personnes ni les animaux. N'utilisez pas l'appareil dans les zones présentant un risque d'explosion. N'utilisez pas l'appareil sous l'eau.

Il est interdit de modifier, compléter ou altérer l'appareil de quelque manière que ce soit.

Qualification du personnel

Toute personne utilisant le présent appareil doit :

- utiliser la lampe UV en respectant des procédures de travail sécurisées.
- avoir conscience des risques pouvant être liés à la manipulation de lampes UV.
- porter des lunettes de protection UV.
- porter des vêtements couvrants.
- avoir lu et compris l'instructions, notamment le chapitre « Sécurité ».

Risques résiduels



Avertissement relatif à la tension électrique

Risque d'électrocution due à la pénétration de liquide dans le boîtier.

Ne plongez pas l'appareil ni les accessoires dans l'eau. Veillez à éviter la pénétration d'eau ou d'autres liquides dans le boîtier.



Avertissement relatif à la tension électrique

Toute intervention au niveau des composants électriques est à réaliser exclusivement par une entreprise spécialisée !



Avertissement

Risques liés au rayonnement UV !

L'appareil génère un rayonnement UV-A dans le spectre invisible <400 nm. Dans ce spectre UV, le réflexe des paupières ne fonctionne pas pour protéger l'œil. Pendant le fonctionnement, ne regardez pas la LED UV ni son rayonnement. Veillez à ne pas « éclairer » directement les tierces personnes ni les animaux.

N'utilisez aucune optique de concentration du rayonnement lumineux au sein du cône lumineux. Lorsque vous utilisez l'appareil à proximité directe d'un objet, le rayonnement UV réfléchi est plus fort et plus intense qu'à une distance de plusieurs mètres. Utilisez toujours des filtres UV appropriés ou des lunettes de protection CE-EN166 afin d'éviter toute lésion oculaire. Évitez également toute exposition prolongée de la peau ou d'un autre tissu vivant.



Avertissement

Danger de suffocation !

Veillez ne pas laisser traîner les emballages vides. Ils pourraient être dangereux pour les enfants.



Avertissement

L'appareil n'étant pas un jouet, il n'est pas adapté aux enfants.



Avertissement

L'utilisation de l'appareil peut comporter un risque s'il est utilisé par des personnes non compétentes, en cas d'utilisation non conforme ou non conventionnelle !
Veillez respecter les exigences relatives à la qualification du personnel !



Attention

Tenez l'appareil à l'écart de sources de chaleur.

Remarque

N'exposez pas l'appareil à l'humidité ou à des températures extrêmes afin d'éviter de le détériorer.

Remarque

N'utilisez pas de nettoyeurs agressifs, abrasifs ou décapants pour nettoyer l'appareil.

Informations sur l'appareil

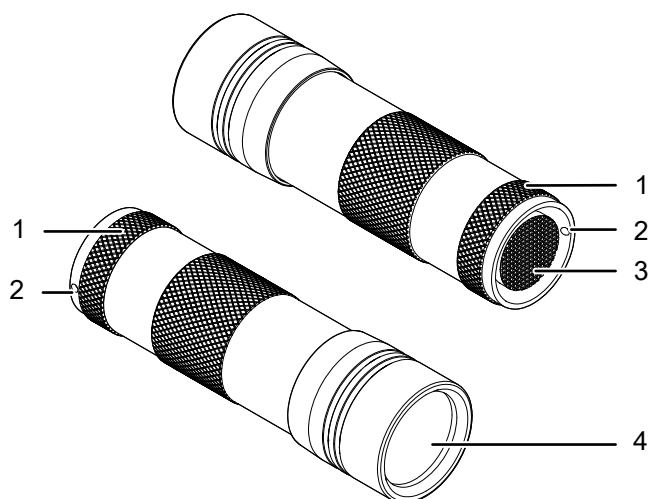
Description de l'appareil

La UV-Torchlight 6F génère de la lumière UV-A dans la plage des 365 nm.

L'appareil peut être utilisé pour :

- La recherche de fissures avec des agents de marquage fluorescents
- La recherche de fuites avec des liquides fluorescents
- La localisation de substances réagissant aux UV (sang, sueur, urine, etc.)
- Le geocaching
- L'analyse des critères de sécurité des documents ou des billets de banque

Représentation de l'appareil



N°	Élément de commande
1	Couvercle
2	Attache-dragonne
3	Bouton <i>Marche/arrêt</i>
4	Source lumineuse à 12 LEDs UV

Caractéristiques techniques

Paramètre	Valeur
Modèle	UV-Torchlight 6F
Poids, piles incluses	56,5 g
Dimensions (diamètre x hauteur)	29,5 mm x 96,5 mm
Puissance	1 W
Alimentation électrique	3 piles 1,5 V AAA
Source lumineuse	12 LEDs 365 nm
Longueur d'onde lumière UV-A	365 ±5 nm
Autonomie max.	5 heures

Composition de la fourniture

- 1 UV-Torchlight 6F
- 1 notice succincte

Transport et stockage

Remarque

L'appareil peut s'endommager si vous le transportez ou l'entrez de manière inappropriée.

Observez les informations relatives au transport et à l'entreposage de l'appareil.

Transport

Transportez l'appareil au sec et protégé, par exemple dans un sac approprié, afin d'éviter les effets des influences extérieures.

Stockage

Observez les conditions de stockage suivantes lorsque vous n'utilisez pas l'appareil :

- au sec et protégé du gel et de la chaleur
- dans un endroit protégé de la poussière et de l'exposition directe du soleil
- à une température de stockage correspondant aux caractéristiques techniques
- Les piles sont retirées de l'appareil

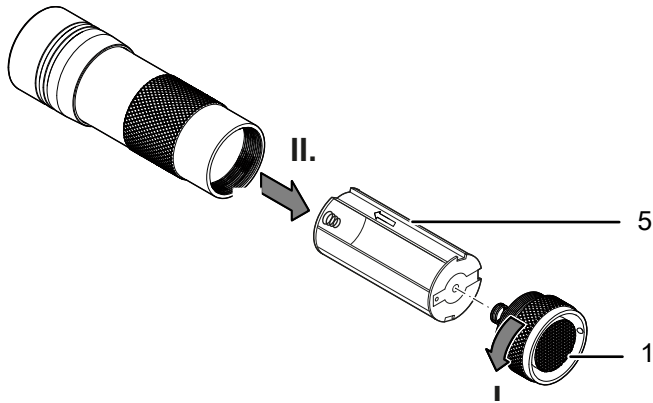
Utilisation

Mise en place des piles

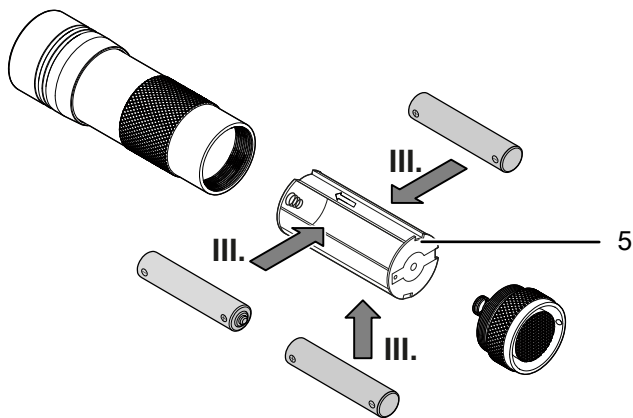
Remarque

Assurez-vous que la surface de l'appareil est sèche et que l'appareil est éteint.

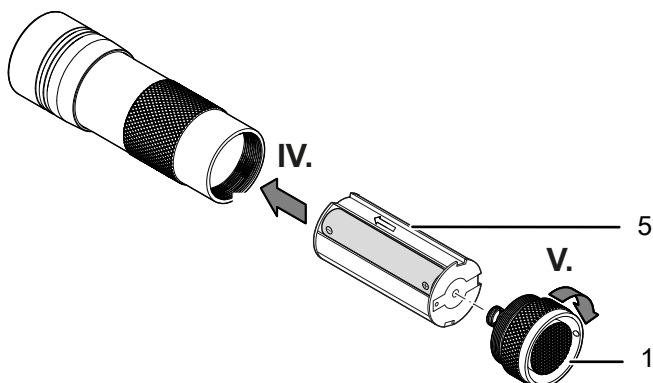
1. Ouvrez le compartiment à pile en dévissant le couvercle (1) dans le sens contraire des aiguilles d'une montre.
2. Extrayez le logement à piles (5).



3. Le cas échéant, retirez les anciennes piles. Insérez les piles (3 piles 1,5 V AAA) dans le logement à piles en respectant la polarité.



4. Insérez le logement à piles dans le sens de la flèche dans l'appareil.
5. Revissez le couvercle (1) sur le compartiment à piles.



Fixation de la dragonne

1. Attachez la dragonne au moyen de l'anneau en passant ce dernier à travers l'ouverture prévue dans le couvercle (1).

Mise en marche et arrêt



Avertissement relatif à la tension électrique

Risque d'électrocution due à la pénétration de liquide dans le boîtier.

Ne plongez pas l'appareil ni les accessoires dans l'eau. Veillez à éviter la pénétration d'eau ou d'autres liquides dans le boîtier.



Avertissement

Risques liés au rayonnement UV !

L'appareil génère un rayonnement UV-A dans le spectre invisible <400 nm. Dans ce spectre UV, le réflexe des paupières ne fonctionne pas pour protéger l'œil. Pendant le fonctionnement, ne regardez pas la LED UV ni son rayonnement. Veillez à ne pas « éclairer » directement les tierces personnes ni les animaux.

N'utilisez aucune optique de concentration du rayonnement lumineux au sein du cône lumineux. Lorsque vous utilisez l'appareil à proximité directe d'un objet, le rayonnement UV réfléchi est plus fort et plus intense qu'à une distance de plusieurs mètres. Utilisez toujours des filtres UV appropriés ou des lunettes de protection CE-EN166 afin d'éviter toute lésion oculaire. Évitez également toute exposition prolongée de la peau ou d'un autre tissu vivant.



Info

Pour de meilleurs résultats, utilisez l'appareil dans un environnement de lumière tamisée.

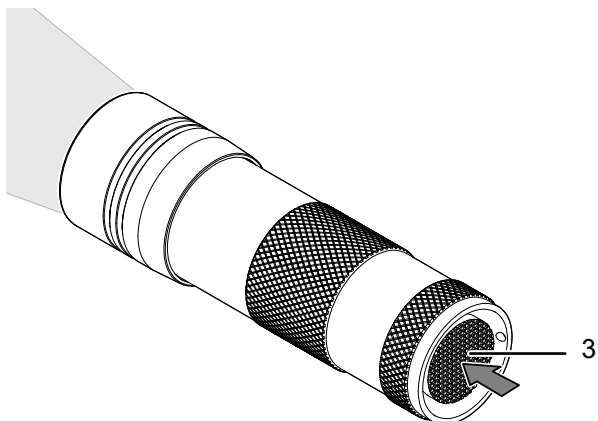
Remarque

L'appareil ne révèle pas des trace d'urine humide. Seules les traces d'urine sèche deviennent visibles à la lumière UV.

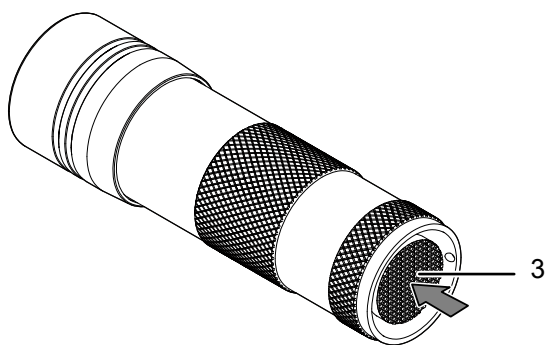
Remarque

Sur un fond foncé, la couleur de la tache réfléchi peut se rapprocher de celle du fond et être de ce fait difficile à détecter.

1. Appuyez sur le bouton *Marche/arrêt* (3).
⇒ La lampe de poche UV s'allume.



2. Éclairez la zone souhaitée avec la lampe de poche UV.
3. Appuyez à nouveau sur le bouton *Marche/arrêt* (3).
⇒ La lampe de poche UV s'éteint.



Maintenance et réparation

Nettoyage

Nettoyez l'appareil avec un chiffon humide, doux et non pelucheux. Veillez à ce qu'aucune humidité ne pénètre dans le boîtier. N'utilisez pas d'aérosol, de solvant, de nettoyant à base d'alcool ni de produit abrasif pour nettoyer l'appareil, mais uniquement un chiffon imbibé d'eau claire.

Réparation

Ne modifiez pas l'appareil et ne montez pas de pièces de rechange. Veuillez vous adresser au fabricant pour faire réparer ou contrôler l'appareil.

Remplacement des piles

Le remplacement des piles est requis lorsqu'il n'est plus possible de mettre l'appareil en marche (voir le chapitre Insertion des piles).

Élimination

Éliminez toujours le matériel d'emballage en respectant les impératifs écologiques et conformément aux prescriptions de gestion des déchets locaux applicables.



Le pictogramme représentant une poubelle barrée, apposé sur un appareil électrique ou électronique, provient de la directive européenne 2012/19/UE. Il signifie que cet appareil ne doit pas être éliminé en fin de vie avec les ordures ménagères. Des points de collecte gratuits pour les appareils électriques ou électroniques usagés sont à votre disposition à proximité de chez vous. Les autorités de votre ville ou de votre commune peuvent vous en fournir les adresses. Pour de nombreux pays de l'UE, vous trouverez sur la page Internet <https://hub.trotec.com/?id=45090> des informations sur d'autres possibilités de prise en charge. Sinon, adressez-vous à une entreprise homologuée dans votre pays pour le recyclage et l'élimination des appareils électriques usagés.

La collecte séparée des appareils électriques et électroniques usagés permet leur réutilisation éventuelle, le recyclage des matériaux constitutifs et les autres formes de recyclage tout en évitant les conséquences négatives pour l'environnement et la santé des produits dangereux qu'ils sont susceptibles de contenir.



Les piles usagées et les batteries ne doivent pas être jetées avec les ordures ménagères, mais être éliminées conformément à la directive européenne 2006/66/CE DU PARLEMENT ET DU CONSEIL EUROPEEN du 6 septembre 2006 relative aux piles, aux piles rechargeables, aux accumulateurs et aux batteries. Veuillez éliminer les piles et les batteries conformément aux dispositions légales en vigueur.

Valable uniquement en France



NOTICE
À DÉPOSER DANS
LE BAC DE TRI



Trotec GmbH

Grebener Str. 7
D-52525 Heinsberg

☎ +49 2452 962-400

☎ +49 2452 962-200

✉ info@trotec.com

www.trotec.com