

UV-TORCHLIGHT 16F

NL

INSTRUCTIES
UV-ZAKLAMP



Inhoudsopgave

Aanwijzingen voor het gebruik van deze handleiding 2

Veiligheid 2

Informatie over het apparaat 5

Transport en opslag 6

Bediening 6

Onderhoud en reparatie 8

Recycling 8

Aanwijzingen voor het gebruik van deze handleiding

Symbolen

-  **Waarschuwing voor elektrische spanning**
Dit symbool wijst op gevaren voor het leven en de gezondheid van personen door elektrische spanning.
-  **Waarschuwing voor explosieve stoffen**
Dit symbool wijst op gevaren voor het leven en de gezondheid van personen door explosiegevaarlijke stoffen.
-  **Waarschuwing**
Aanwijzingen met dit symbool wijzen u erop dat het apparaat UV-straling veroorzaakt. U ontvangt informatie over hoe u zich kunt beschermen tegen UV-straling.
-  **Waarschuwing**
Dit signaalwoord wijst op een gevaar met een middelmatige risicograad, dat indien niet vermeden de dood of zwaar letsel tot gevolg kan hebben.
-  **Voorzichtig**
Dit signaalwoord wijst op een gevaar met een lage risicograad, dat indien niet vermeden gering of matig letsel tot gevolg kan hebben.
- Let op**
Het signaalwoord wijst op belangrijke informatie (bijv. op materiële schade), maar niet op gevaren.
-  **Info**
Aanwijzingen met dit symbool helpen u bij het snel en veilig uitvoeren van uw werkzaamheden.
-  **Handleiding opvolgen**
Aanwijzingen met dit symbool wijzen u erop dat de handleiding moet worden opgevolgd.



Veiligheidsbril dragen

Aanwijzingen met dit symbool wijzen u erop dat de oogbescherming moet worden gebruikt.

De actuele versie van deze handleiding en de EU-conformiteitsverklaring, kunt u downloaden via de volgende link:



UV-Torchlight 16F



<https://hub.trotec.com/?id=47535>

Veiligheid

Lees deze handleiding vóór het in gebruik nemen / gebruik van het apparaat zorgvuldig en bewaar de handleiding altijd in de directe omgeving van de opstellocatie resp. bij het apparaat.



Waarschuwing

Lees alle veiligheidsinstructies en aanwijzingen.

Het niet opvolgen van de veiligheidsinstructies en aanwijzingen kunnen een elektrische schok, brand en/of zwaar letsel veroorzaken.

Bewaar alle veiligheidsinstructies en aanwijzingen voor later gebruik.

- Gebruik het apparaat niet in ruimten of omgevingen met explosiegevaar en plaats het daar nooit.
- Gebruik het apparaat niet in agressieve atmosferen.
- Het apparaat is geen speelgoed. Houd kinderen en dieren uit de buurt.
- Bescherm het apparaat tegen permanent direct zonlicht.
- Open het apparaat niet.
- Verwijder geen veiligheidssymbolen, stickers of etiketten van het apparaat. Houd alle veiligheidssymbolen, stickers en etiketten in een leesbare toestand.
- Gebruik het batterijtype AAA.
- De veiligheidsinstructies voor batterijen ook bij het gebruik van oplaadbare batterijen opvolgen.
- Nooit batterijen opladen die niet oplaadbaar zijn.
- Verschillende batterijtypen, evenals nieuwe en gebruikte batterijen mogen niet samen worden gebruikt.
- De batterijen met de polen op de juiste plaats in het batterijvak leggen.
- Verwijder de batterijen uit het apparaat als u het apparaat gedurende een langere periode niet gebruikt.
- De voedingsklemmen in het batterijvak nooit kortsluiten!

- Batterijen niet inslikken! Wordt een batterij ingeslikt, kan dit binnen 2 uur zorgen voor ernstige verbrandingen/ bijtewonden! Het verbrandingsletsel kan tot de dood leiden!
- Denkt u dat een batterij is ingeslikt of op een andere wijze in het lichaam is gekomen, bezoek dan direct een arts!
- Houd nieuwe en gebruikte batterijen, evenals een geopend batterijvak uit de buurt van kinderen.
- Gebruik alleen de hiervoor bedoelde accu's in het apparaat. Het gebruik van andere accu's kan tot letsel en brandgevaar leiden. De specificaties in de technische gegevens opvolgen.
- Accu's alleen opladen in laadapparaten, die door de fabrikant worden aanbevolen. Bij een laadapparaat, dat geschikt is voor een bepaald type accu's, bestaat brandgevaar bij gebruik bij andere accu's.
- Houd rekening met de opslag- en gebruiksomstandigheden (zie technische gegevens).

Bedoeld gebruik

Gebruik het apparaat uitsluitend voor het verlichten van objecten, bijv. voor het vinden van scheuren of lekkages maar ook voor het zichtbaar maken van bepaalde UV-markeringen op bankbiljetten of bij hygiënecontroles.

Elk ander gebruik dan het bedoeld gebruik is, geldt als verkeerd gebruik.

Logisch voorspelbaar verkeerd gebruik

Het apparaat mag niet op mensen worden of dieren gericht. Gebruik het apparaat niet in zones met explosiegevaar. Gebruik het apparaat niet onder water.

Eigenhandige constructieve wijzigingen, aan- of ombouwwerkzaamheden aan het apparaat zijn verboden.

Persoonlijke kwalificaties

Personen die dit apparaat gebruiken moeten:

- de UV-lamp op een veilige wijze gebruiken.
- zich bewust zijn van de gevaren die bij het werken met UV-lampen ontstaan.
- een UV-veiligheidsbril dragen.
- bedekkende kleding dragen.
- De handleiding, vooral het hoofdstuk veiligheid hebben gelezen en begrepen.

Veiligheidssymbolen en plaatjes op het apparaat

Let op

Verwijder geen veiligheidssymbolen, stickers of etiketten van het apparaat. Houd alle veiligheidssymbolen, stickers en etiketten in een leesbare toestand.

De volgende veiligheidssymbolen en plaatjes zijn aangebracht op het apparaat:

Waarschu- wingslabel	 <div style="border: 1px solid black; padding: 5px; background-color: yellow;"> <p>WARNING RISK GROUP 3 Possibly hazardous optical radiation emitted from this product. Do not look at operating lamp. Eye injury may result.</p> </div>
Betekenis	<p>Het waarschuwinglabel bevindt zich op de lamp en wijst erop dat het gaat om een apparaat met UV-straling uit risicogroep 3. Het apparaat levert UV-A-straling binnen het zichtbare bereik. Er bestaat gevaar voor oogschade.</p> <p>Kijk nooit in de opening waar de lichtstraal uitkomt!</p>
Waarschu- wingslabel	<div style="border: 1px solid black; padding: 5px; background-color: yellow;"> <p>WARNING: RISK GROUP 3 Possibly hazardous optical radiation emitted from this product. Do not look at operating lamp. Eye injury may result.</p> </div>
Betekenis	<p>Het waarschuwinglabel bevindt zich op de transportkoffer en wijst erop dat het gaat om een apparaat met UV-straling uit risicogroep 3. Het apparaat levert UV-A-straling binnen het zichtbare bereik. Er bestaat gevaar voor oogschade.</p> <p>Kijk nooit in de opening waar de lichtstraal uitkomt!</p>

Restgevaaren



Waarschuwing voor elektrische spanning

Er bestaat kortsluitgevaar door in de behuizing binnendringende vloeistoffen!

Dompel het apparaat en de accessoires niet onder in water. Zorg dat geen water of andere vloeistoffen in de behuizing komen.



Waarschuwing voor elektrische spanning

Werkzaamheden aan elektrische onderdelen mogen alleen door een geautoriseerd gespecialiseerd bedrijf worden uitgevoerd!



Waarschuwing voor explosieve stoffen

Stel accu's niet bloot aan temperaturen boven 60 °C!

Breng accu's niet in contact met water of vuur!

Voorkom direct zonlicht en vochtigheid. Er bestaat explosiegevaar!



Waarschuwing

Gevaar door UV-straling!

Het apparaat levert UV-A-straling binnen het zichtbare bereik van < 400 nm. Binnen dit UV-bereik werkt de ooglidreflex van het oog niet. Kijk tijdens gebruik niet in de UV-LED of de stralen hiervan. Zorg dat u geen andere personen en dieren direct verlicht.

Gebruik binnen de lichtbundel geen optiekelementen voor bundeling van de lichtstralen.

Bij gebruik in de directe nabijheid van het object, is de reflecterende UV-straling sterker en dus intensiever dan op een afstand van enkele meters. Gebruik altijd geschikte UV-filters of een veiligheidsbril volgens CE-EN166, zodat oogschade wordt vermeden. Vermijd ook een langere blootstelling van de huid of ander levend weefsel.



Waarschuwing

Verstikkingsgevaar!

Laat het verpakkingsmateriaal niet achteloos rondslingeren. Voor kinderen kan dit gevaarlijk speelgoed zijn.



Waarschuwing

Het apparaat is geen speelgoed en hoort niet in kinderhanden.



Waarschuwing

Van dit apparaat kunnen gevaren uitgaan als het ondeskundig of niet volgens het bedoeld gebruik wordt gebruikt door niet geïnstrueerde personen! Zorg dat wordt voldaan aan de persoonlijke kwalificaties!



Voorzichtig

Houd voldoende afstand van warmtebronnen.

Let op

Stel het apparaat niet bloot aan extreme temperaturen, extreme luchtvochtigheid of nattigheid, zodat beschadigingen worden voorkomen.

Let op

Gebruik voor het reinigen van het apparaat geen agressieve reinigingsmiddelen, schuur- of oplosmiddelen.

Informatie over het apparaat

Beschrijving van het apparaat

Het apparaat UV-Torchlight 16F levert UV-A-licht binnen het bereik van 365 nm.

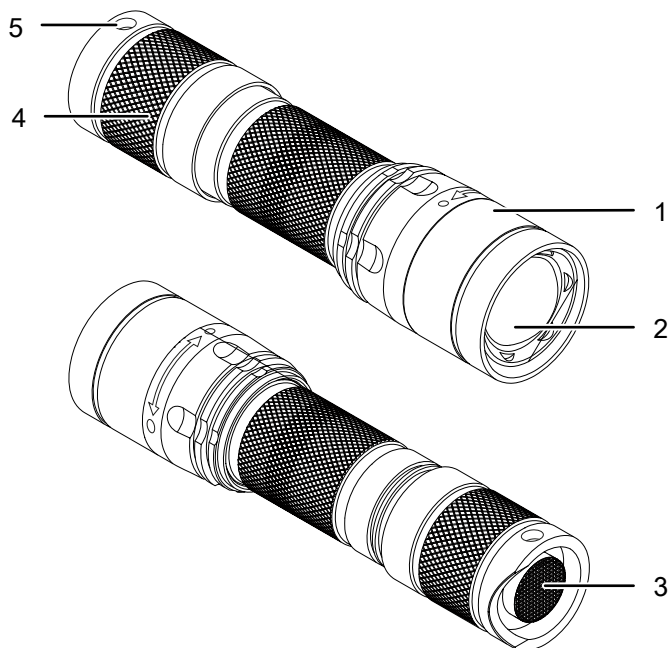
Het apparaat kan worden gebruikt voor:

- Controle op scheuren met fluorescerende testmiddelen
- Lekzoeken bij fluorescerend vloeistoffen
- Lokaliseren van UV-actieve substanties (bloed, zweet, urine, etc.)
- Geocaching
- Veiligheidscontroles van documenten of bankbiljetten

Het apparaat wordt in een praktische opbergholster geleverd en kan hiermee bijv. aan een riem worden bevestigd. De veiligheidsbril dient ter bescherming tegen oogschade door UV-licht. De set kan worden opgeborgen in de bijbehorende transportkoffer.

Het apparaat kan worden gebruikt met drie batterijen (LR03, AAA, 1,5 V) of met drie accu's (HR03, AAA, 1,2 V).

Overzicht van het apparaat



Nr.	Bedieningselement
1	Focusring
2	UV-lichtbron
3	Toets Aan/uit
4	Batterijvakdop
5	Opening voor draaglus

Technische gegevens

Parameter	Waarde
Model	UV-Torchlight 16F
Gewicht, incl. accu	142 g
Afmetingen (diameter x lengte)	34 mm x 130 mm
Stralingswaarde* Stralingsbundel ø 250 mm	2.800 µW/cm ²
Stralingswaarde* Stralingsbundel ø 150 mm	8.300 µW/cm ²
Stralingswaarde* Stralingsbundel ø 100 mm	18.000 µW/cm ²
Stralingswaarde* Stralingsbundel ø 60 mm	39.000 µW/cm ²
Stroomvoorziening	3 x AAA batterij 1,5 V of 3 x AAA NiMH-accu 1,2 V
Lichtbron	1 x 365 nm LED
Golflengte UV-A licht	365 ± 5 nm
Gebruiksduur	> 2 uur
Beschermingsgraad	IP54

* Op een afstand van 38 cm

Leveromvang

- 1 x UV-Torchlight 16F
- 1 x draaglus
- 1 x holster
- 1 x veiligheidsbril
- 1 x transportkoffer

Transport en opslag

Let op

Het apparaat kan beschadigd raken als het niet correct wordt opgeslagen of getransporteerd.

De informatie m.b.t. het transport en de opslag van het apparaat opvolgen.

Transport

Gebruik voor het transport van het apparaat de meegeleverde transportkoffer, om het apparaat te beschermen tegen inwerkingen van buitenaf.

Opslag

Houd bij het niet gebruiken van het apparaat rekening met de volgende opslagcondities:

- Droog en tegen vocht en hitte beschermd
- Op een plaats die beschermd is tegen stof en direct zonlicht
- Gebruik voor het opbergen van het apparaat de meegeleverde transportkoffer, om het apparaat te beschermen tegen inwerkingen van buitenaf.
- Bij de in de technische gegevens opgegeven opslagtemperatuur
- Accu/accu's bij langdurige opslag verwijderd
- Batterijen zijn verwijderd uit het apparaat

Bediening

Batterijen of accu's plaatsen

Let op

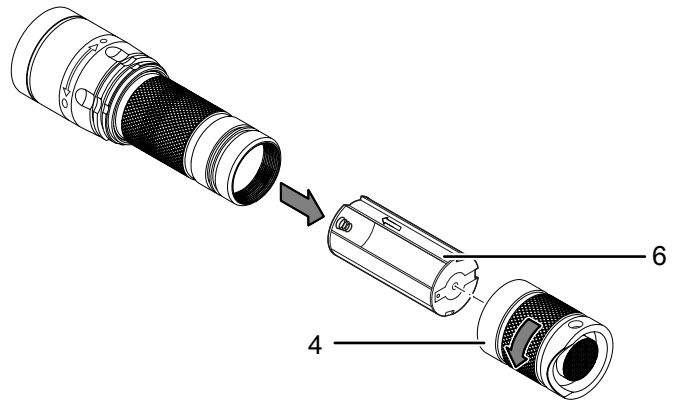
Zorg dat het oppervlak van het apparaat droog is en het apparaat is uitgeschakeld.

Let op

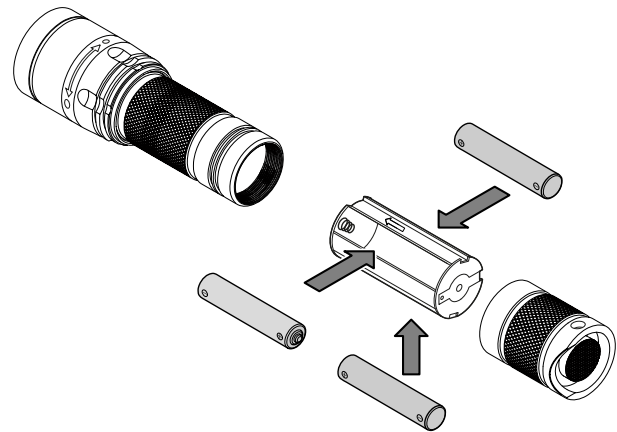
Batterijen en accu's mogen niet samen worden gebruikt. Gebruik uitsluitend batterijen of uitsluitend accu's. Gebruik alleen batterijen of accu's, die voldoen aan de specificaties in de technische gegevens.

1. Open het batterijvak, door het linksom losschroeven van de batterijvakdop (4).

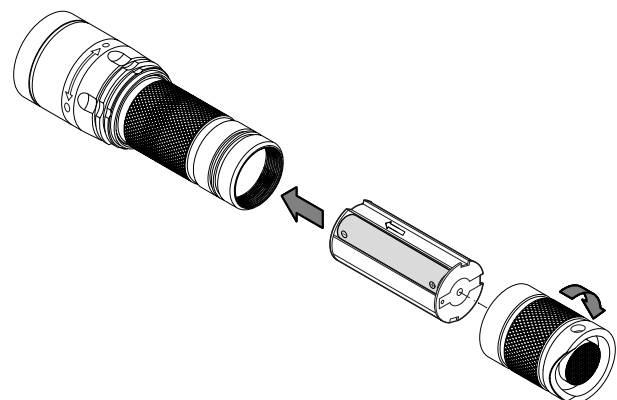
2. Verwijder de batterijbehuizing (6).



3. Verwijder indien nodig de oude batterijen of accu's. Plaats de batterijen of accu's met polen op de juiste plaats in de batterijbehuizing.



4. Plaats de batterijbehuizing in pijlrichting in het apparaat.
5. De batterijvakdop weer op het batterijvak schroeven.



Draaglus bevestigen

1. De draaglus met de verbindingsring aan de hiervoor bedoelde opening (5) bevestigen.

In-/uitschakelen



Waarschuwing voor elektrische spanning

Er bestaat kortsluitgevaar door in de behuizing binnendringende vloeistoffen!
Dompel het apparaat en de accessoires niet onder in water. Zorg dat geen water of andere vloeistoffen in de behuizing komen.



Waarschuwing

Gevaar door UV-straling!
Het apparaat levert UV-A-straling binnen het zichtbare bereik van < 400 nm. Binnen dit UV-bereik werkt de ooglidreflex van het oog niet. Kijk tijdens gebruik niet in de UV-LED of de stralen hiervan. Zorg dat u geen andere personen en dieren direct verlicht.
Gebruik binnen de lichtbundel geen optiekelementen voor bundeling van de lichtstralen.
Bij gebruik in de directe nabijheid van het object, is de reflecterende UV-straling sterker en dus intensiever dan op een afstand van enkele meters. Gebruik altijd geschikte UV-filters of een veiligheidsbril volgens CE-EN166, zodat oogschade wordt vermeden. Vermijd ook een langere blootstelling van de huid of ander levend weefsel.



Info

Gebruik het apparaat in een verduisterde omgeving, voor het bereiken van optimale resultaten.

Let op

Het apparaat kan niet worden gebruikt voor het aantonen van vochtige urinesporen. Alleen droge urinesporen worden zichtbaar in het UV-licht.

Let op

Op een donkere ondergrond kan de kleur van de reflecterende vlek vergelijkbaar zijn met de kleur van de ondergrond en zo lastig te herkennen zijn.

1. Druk op de toets *Aan/uit* (3), tot u een klinkgeluid hoort.
⇒ De UV-zaklamp wordt ingeschakeld.
2. Belicht de gewenste plek met de UV-zaklamp.
3. Druk opnieuw op de toets *Aan/uit* (3).
⇒ De UV-zaklamp wordt uitgeschakeld.

Tijdelijk uitschakelen

Bij ingeschakelde UV-zaklamp, kan de lichtbundel tijdelijk worden uitgeschakeld.

- ✓ De UV-zaklamp is ingeschakeld.
1. De toets *Aan/uit* (3) iets ingedrukt houden, zonder het volledig indrukken hiervan.
⇒ De UV-zaklamp brandt niet, zolang de toets ingedrukt wordt gehouden.
 2. De toets *Aan/uit* (3) loslaten.
⇒ De UV-zaklamp brandt weer.

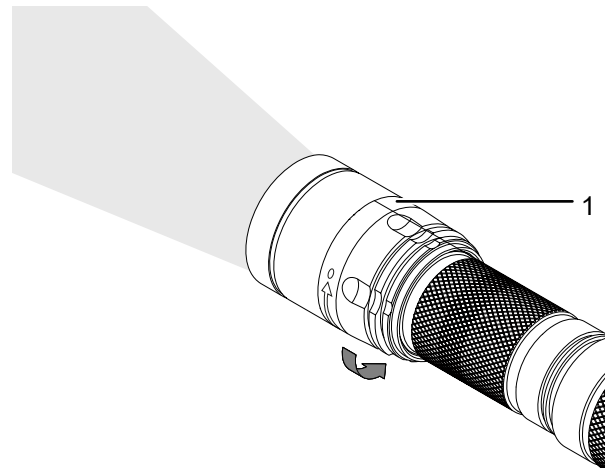
Focus instellen



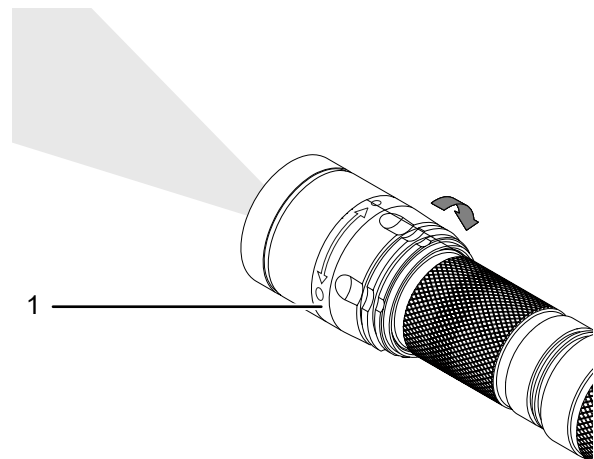
Info

Gebruik de focus-functie nooit onder water, omdat anders water kan binnendringen in de zaklamp!

1. Draai de focusing (1) naar links, voor het vergroten van de lichtbundel.
⇒ Het zichtbare bereik wordt groter, terwijl de reikwijdte van de UV-stralen wordt verminderd.



2. Draai de focusing (1) naar rechts, voor het verder bundelen van de UV-stralen.
⇒ Het zichtbare bereik wordt kleiner, terwijl de reikwijdte van de UV-stralen wordt vergroot.



Onderhoud en reparatie

Reiniging

Reinig het apparaat met een vochtige, zachte en pluisvrije doek. Zorg dat geen vocht in de behuizing komt. Gebruik geen sprays, oplosmiddelen, alcoholhoudende reinigingsmiddelen of schuurmiddelen, maar uitsluitend water voor het bevochtigen van de doek.

Reparatie

Wijzig het apparaat niet en bouw geen reserveonderdelen in. Neem voor reparaties en controles van het apparaat contact op met de fabrikant.

Recycling

De verpakkingsmaterialen altijd milieubewust en volgens de geldende lokale recyclingvoorschriften recycleren.



Het symbool van een doorgestreepte vuilnisbak geeft aan dat dit apparaat en de evt. bijbehorende componenten (bijv. afstandsbedieningen, batterijen en accu's) aan het einde van de levensduur niet mogen worden afgevoerd met het huishoudelijk afval. Mochten batterijen of accu's aanwezig zijn in het apparaat, die kwik, cadmium of lood bevatten, wordt het betreffende chemische symbool (Hg, Cd of Pb) onder het symbool van de doorgestreepte vuilnisbak weergegeven. U bent wettelijk verplicht, afgedankte batterijen en accu's volgens de voorschriften te recycleren. Voor kosteloze retournering zijn er inzamelpunten voor oude elektrische en elektronische apparaten beschikbaar bij u in de buurt. De adressen kunt u opvragen bij uw gemeente. Voor veel EU-landen kunt u zich via de website <https://hub.trotec.com/?id=45090> informeren over andere retourmogelijkheden. Anders contact opnemen met een officiële, in uw land goedgekeurd recyclingbedrijf voor afgedankte apparaten.

Door het gescheiden inzamelen van oude elektrische en elektronische apparaten worden recycling, materiaalhergebruik, resp. andere vormen van hergebruik van oude apparaten mogelijk gemaakt. Ook worden zo negatieve gevolgen bij het recycleren van de mogelijk in de apparaten opgenomen gevaarlijke stoffen voor het milieu en voor de menselijke gezondheid voorkomen.

Laat batterijen of elektrische of elektronische apparaten met batterijen niet achteloos achter in de openbare ruimte, zodat milieuvuiling wordt verhinderd.

Batterijen en accu's horen niet in het huisvuil, maar moeten in de Europese Unie – volgens VERORDENING (EU) 2023/1542 VAN HET EUROPEES PARLEMENT EN DE RAAD van 12 juli 2023 inzake batterijen en afgedankte batterijen – worden ingeleverd bij een hiervoor bedoeld inzamelpunt. Verwijder batterijen/accu's en recycle ze gescheiden, volgens de geldende wettelijke bepalingen.

Trotec GmbH

Grebener Str. 7
D-52525 Heinsberg

☎ +49 2452 962-400

☎ +49 2452 962-200

✉ info@trotec.com

www.trotec.com