

PT 2000 SP

FR

TRADUCTION DE LA NOTICE
ORIGINALE
CLIMATISEUR SPOTCOOLING



 TROTEC

Sommaire

Remarques concernant la notice 2

Normes de sécurité 2

Informations sur l'appareil 6

Transport et stockage 6

Montage et mise en service 7

Utilisation 9

Défauts et pannes..... 10

Maintenance 11

Annexe technique..... 14

Élimination..... 18

Déclaration de conformité..... 18

Remarques concernant la notice

Symboles



Danger

Ce symbole indique l'existence de risques pour la vie et la santé des personnes du fait de la présence de gaz extrêmement inflammable.



Avertissement relatif à la tension électrique

Ce symbole indique que la tension électrique cause des risques pour la vie et la santé des personnes.



Avertissement

Cette mention d'avertissement indique un risque moyen qui peut entraîner des blessures graves ou mortelles s'il n'est pas évité.



Attention

Cette mention d'avertissement indique un risque faible qui peut entraîner des blessures bénignes ou moyennes s'il n'est pas évité.

Remarque

Cette mention d'avertissement indique des informations importantes (par ex. dommages matériels), mais aucun danger.



Info

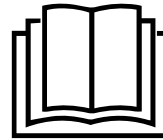
Les indications présentant ce symbole vous aident à exécuter vos tâches rapidement et en toute sécurité.



Observer le mode d'emploi

Ce symbole vous indique qu'il est nécessaire d'observer la notice d'instructions.

Vous pouvez télécharger la dernière version de la notice d'instructions en suivant le lien ci-dessous :



PT 2000 SP



<https://hub.trotec.com/?id=46125>

Normes de sécurité

Veillez lire attentivement le présent manuel avant la mise en service ou l'utilisation de l'appareil et conservez-le à proximité immédiate du site d'installation ou de l'appareil même.



Avertissement

Lisez toutes les consignes de sécurité et toutes les instructions.

Le non-respect des consignes de sécurité risque de causer une électrocution, de provoquer un incendie ou de causer des blessures graves.

Conservez toutes les consignes de sécurité et toutes les instructions pour pouvoir vous y reporter ultérieurement.

Les enfants de moins de 8 ans et toute personne ayant des capacités physiques, sensorielles ou mentales réduites ou ne possédant pas l'expérience et les connaissances nécessaires peuvent utiliser l'appareil pour autant qu'ils bénéficient d'une supervision et d'une instruction adéquate relative à une utilisation sûre de l'appareil et qu'ils comprennent les dangers émanant de l'utilisation.

Les enfants ne sont pas autorisés à jouer avec l'appareil. Il est interdit aux enfants d'effectuer le nettoyage et l'entretien de l'appareil sans surveillance.

- N'utilisez pas et ne placez pas l'appareil dans les pièces ou les zones présentant un risque d'explosion.
- N'utilisez pas l'appareil dans les atmosphères agressives.
- Installez l'appareil debout et de façon stable sur une surface solide.
- Faites sécher l'appareil après un nettoyage humide. Ne le faites pas fonctionner s'il est mouillé.
- Ne touchez ou n'utilisez pas l'appareil les mains humides ou mouillées.
- N'exposez pas l'appareil à un jet d'eau direct.

- N'introduisez pas de corps étrangers ni de membres du corps à l'intérieur de l'appareil.
- Ne couvrez pas l'appareil pendant le fonctionnement.
- Ne vous asseyez pas sur l'appareil.
- L'appareil n'est pas un jouet. Tenez-le hors de portée des enfants et des animaux. Utilisez l'appareil uniquement sous surveillance.
- Avant chaque utilisation, vérifiez le bon état de l'appareil, des accessoires et des pièces de raccordement. N'utilisez pas l'appareil si celui-ci ou une des pièces qui le composent présente un défaut.
- Protégez tous les câbles électriques en dehors de l'appareil contre les endommagements (par ex. par des animaux). N'utilisez jamais l'appareil lorsque le cordon électrique ou la fiche sont détériorés !
- Le raccordement secteur doit correspondre aux indications données au chapitre « Annexe technique ».
- Raccordez la fiche de l'appareil à une prise de courant protégée selon les règles de l'art.
- Choisissez la rallonge de câble électrique conformément aux indications contenues dans les données techniques. Déroulez complètement la rallonge électrique. Évitez toute surcharge électrique.
- Avant l'entretien, la maintenance ou les réparations, débranchez le câble électrique de l'appareil en le saisissant par la fiche.
- Éteignez l'appareil et retirez le câble électrique de la prise lorsque l'appareil n'est pas en service.
- N'utilisez jamais l'appareil si vous remarquez des défauts au niveau de la prise ou du câble électrique. Si le cordon secteur de cet appareil est endommagé, il doit être remplacé par le fabricant, son service après-vente ou par une personne qualifiée afin d'éviter tout risque. Les câbles électriques défectueux représentent un sérieux danger pour la santé.
- Lors de l'installation, respectez les distances minimales requises par rapport aux murs et aux objets ainsi que les conditions d'entreposage et de fonctionnement conformément aux indications figurant dans l'Annexe technique.
- Veillez à ce que l'entrée et la sortie d'air soient libres.
- Ne retirez aucun signal de sécurité, autocollant ni étiquette de l'appareil. Tous les signaux de sécurité, autocollants et étiquettes doivent être conservés de manière à rester lisibles.
- Assurez-vous que le côté aspiration soit toujours exempt de saleté et de corps étrangers.
- Avant l'entreposage ou le transport, videz les condensats accumulés. Ne les buvez pas. Risques pour la santé !
- L'appareil doit être debout lors du transport.



Consignes de sécurité pour les appareils contenant un réfrigérant inflammable

- N'installez l'appareil que dans les locaux où des pertes éventuelles de gaz réfrigérant ne risquent pas de s'accumuler. Lorsque l'appareil est installé, exploité ou entreposé dans un local non aéré, celui-ci doit être construit de telle sorte qu'il n'y ait pas d'accumulation de gaz en cas de perte éventuelle de réfrigérant. Le but est d'éviter les risques d'incendie ou d'explosion qui peuvent être provoqués par une inflammation du réfrigérant dont un four électrique, une cuisinière ou une autre source d'inflammation pourrait être à l'origine.
- N'installez l'appareil que dans un local où ne se trouve aucune source d'inflammation (par exemple une flamme ouverte, un appareil à gaz allumé ou un chauffage électrique).
- Notez bien que le gaz réfrigérant est inodore.
- N'installez l'appareil que dans le respect de la réglementation nationale en matière d'installation.
- Observez les consignes locales.
- Observez les consignes nationales relatives aux gaz.
- N'installez, n'utilisez et n'entreposez le PT 2000 SP que dans un local d'une surface supérieure à 15 m².
- Entreposez l'appareil de manière à éviter tout dommage mécanique.
- Notez que les tuyaux raccordés ne doivent contenir aucune source d'inflammation.
- Le R290 est un réfrigérant conforme aux directives environnementales européennes. Aucune partie du circuit frigorifique ne doit être perforée.
- Observez la quantité maximum de réfrigérant dans les caractéristiques techniques.
- Ne pas percer ni brûler.
- N'utilisez aucun produit autre que ceux qui sont recommandés par le fabricant pour accélérer le processus de dégivrage.
- Toute personne devant travailler sur le circuit de réfrigération doit être en mesure de présenter un certificat, délivré par un organisme accrédité, attestant sa compétence dans la manipulation de gaz réfrigérants au moyen d'un procédé connu dans l'industrie.
- Les travaux de maintenance doivent être effectués en conformité avec les consignes du fabricant. Si les travaux de maintenance ou de réparation nécessitent l'aide de personnes supplémentaires, la personne formée à la manipulation des réfrigérants inflammables doit surveiller les travaux en permanence.

- Tout le circuit réfrigérant est un système hermétiquement clos qui ne nécessite pas d'entretien ; seules une entreprise spécialisée dans le génie frigorifique et climatique ou l'entreprise Trotec sont autorisées à effectuer la maintenance et la réparation.

Utilisation conforme

Utilisez l'appareil exclusivement pour refroidir l'air ambiant dans les espaces intérieur dans l'observation des caractéristiques techniques.

L'appareil est prévu exclusivement pour un usage professionnel.

L'appareil est idéal pour le refroidissement des salles de serveurs, des zones de production et des postes de travail. L'appareil a été conçu en vue d'une installation simple et d'une mise en service rapide. Grâce à ses roulettes robustes et pourvues de freins, l'appareil peut être mis en œuvre de manière mobile.

Utilisation prévisible

- N'installez pas l'appareil sur une surface mouillée ou inondée.
- Veuillez ne déposer aucun objet, comme p.ex. des vêtements, sur l'appareil.
- Veuillez ne pas utiliser l'appareil à l'extérieur.
- N'utilisez pas l'appareil dans des locaux humides (par ex. dans des salles de bains et buanderies).
- Ne plongez jamais l'appareil dans l'eau.
- N'effectuez pas de modifications structurelles, transformations ou ajouts arbitraires sur l'appareil.
- Toute utilisation autre que celle prévue est considérée comme une utilisation non conforme raisonnablement prévisible.

Qualification du personnel

Toute personne utilisant le présent appareil doit :

- prendre conscience des risques associés aux appareils électriques en environnement humide.
- avoir lu et compris la notice d'instructions, et notamment le chapitre Normes de sécurité.

Toute activité de maintenance nécessitant l'ouverture du carter est à effectuer par une entreprise spécialisée dans le génie frigorifique et climatique ou par la société Trotec.

Électricien

Les électriciens qualifiés doivent lire et comprendre les schémas électriques, mettre les machines électriques en marche, entretenir et réparer les machines, raccorder les armoires électriques et de commande, garantir la capacité fonctionnelle des composants électriques et reconnaître les risques éventuels lors de la manipulation de systèmes électriques et électroniques.

Signaux de sécurité et étiquettes sur l'appareil

Remarque

Ne retirez aucun signal de sécurité, autocollant ni étiquette de l'appareil. Tous les signaux de sécurité, autocollants et étiquettes doivent être conservés de manière à rester lisibles.


Les signaux de sécurité et étiquettes suivants sont apposés sur l'appareil :

WARNING • WARNUNG • ATTENTION

DE Das Gerät muss in einem Raum mit einer Grundfläche größer als 15 m² aufgestellt, betrieben und gelagert werden.

EN Appliance shall be installed, operated and stored in a room with floor area larger than 15 m².

FR L'appareil doit être installé, utilisé et entreposé dans une pièce avec une surface supérieure à 15 m².




Observez la notice d'instructions

Ce symbole rappelle la nécessité de lire et d'observer le manuel d'utilisation.



Observer les instructions de réparation

Tout travail d'élimination, de maintenance ou de réparation sur le circuit réfrigérant doit être effectué exclusivement en conformité avec les consignes du fabricant et par des personnes en possession d'un certificat de compétence. Les instructions de réparation correspondantes sont disponibles sur demande auprès du fabricant.

Les autocollants suivants en allemand et en anglais sont apposés sur l'appareil.



Avertissement

Veillez à ce qu'aucun objet ne tombe dans l'entrée d'air chaud ni dans le canal d'air froid. Tout corps étranger endommage les pales du ventilateur ou risque de bloquer le flux d'air, ce qui n'est pas couvert par la garantie.



Avertissement

Lorsque vous réglez l'angle de l'air froid, ne mettez pas la main dans le tuyau d'air souple. Réglez l'angle en saisissant l'habillage plastique.



Important

Contrôlez régulièrement l'état de propreté du filtre.

Trop de poussière ou de saleté sur le filtre entrave l'arrivée d'air et entraîne le givrage de l'échangeur de chaleur. Ceci diminue sensiblement la capacité de refroidissement.



Attention

Des gaz inflammables se trouvent à l'intérieur de l'appareil. Il est interdit à toute personne non avertie de démonter ni de réparer l'appareil.



Avertissement

Arrêtez l'appareil lorsque le voyant **Bac plein** s'allume. Enlevez le bac de récupération de l'eau de condensation et videz-le. Veillez à ce que le bac de récupération de l'eau de condensation soit correctement remis en place avant de remettre l'appareil en marche.

Risques résiduels



Danger

Réfrigérant naturel propane (R290) !

H220 : gaz extrêmement inflammable.

H280 : contient du gaz sous pression ; peut exploser sous l'effet de la chaleur.

P210 : tenir éloigné de toute source de chaleur, des surfaces chaudes, des étincelles, des flammes ainsi que de toute autre source d'inflammation. Ne pas fumer.

P377 : gaz effluent en feu : ne pas éteindre tant que la fuite ne peut pas être colmatée sans danger.

P410+P403 : conserver à l'abri du soleil dans un endroit bien aéré.



Avertissement relatif à la tension électrique

Toute intervention au niveau des composants électriques est à réaliser exclusivement par une entreprise spécialisée !



Avertissement relatif à la tension électrique

Retirez la fiche d'alimentation de la prise secteur avant tout type d'intervention sur l'appareil.

Ne touchez jamais la fiche secteur avec des mains humides ou mouillées.

Débranchez le cordon secteur de la prise électrique en tirant sur la fiche secteur.



Avertissement relatif à la tension électrique

Risque d'électrocution !

L'appareil ne possède pas l'indice de protection adéquat pour une utilisation dans les locaux humides. Il existe un risque d'électrocution !

N'utilisez jamais l'appareil dans des locaux humides (par ex. dans des salles de bains et buanderies) et ne le plongez jamais dans l'eau !



Avertissement

L'utilisation de l'appareil peut comporter un risque s'il est utilisé par des personnes non compétentes ou en cas d'utilisation non conforme ou non conventionnelle ! Observez les qualifications requises pour le personnel.



Avertissement

L'appareil n'étant pas un jouet, il n'est pas adapté aux enfants.



Avertissement

Danger de suffocation !

Veillez ne pas laisser traîner les emballages vides. Ils pourraient être dangereux pour les enfants.



Avertissement

Risque de blessures provoquées par les charges suspendues !

Assurez-vous que personne ne se trouve à proximité.

Remarque

N'utilisez jamais l'appareil sans filtre à air. Sans filtre à air, l'intérieur de l'appareil se salit énormément, ce qui peut réduire ses performances et le détériorer.

Comportement en cas d'urgence

1. Arrêtez l'appareil.
2. En cas d'urgence, coupez immédiatement l'alimentation électrique de l'appareil. Débranchez le cordon secteur de la prise électrique en tirant sur la fiche secteur.
3. Ne rebranchez jamais un appareil endommagé.

Informations sur l'appareil

Description de l'appareil

L'appareil est destiné au refroidissement ponctuel. Dans le cas du refroidissement ponctuel, l'air ambiant refroidi est dirigé vers un point précis ou une zone délimitée « Spotcooling ».

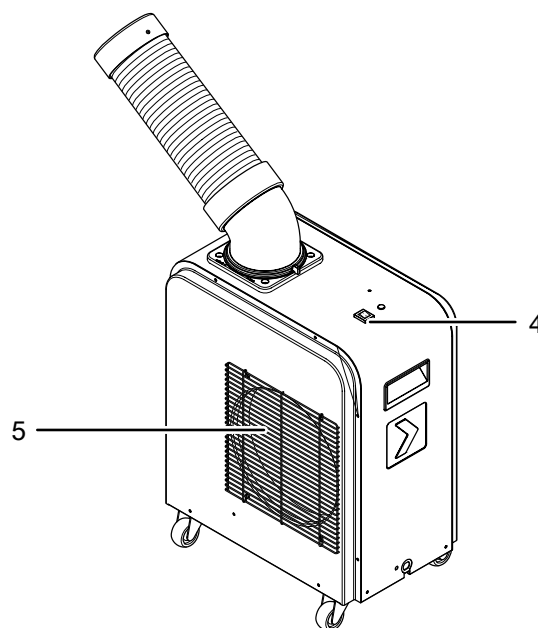
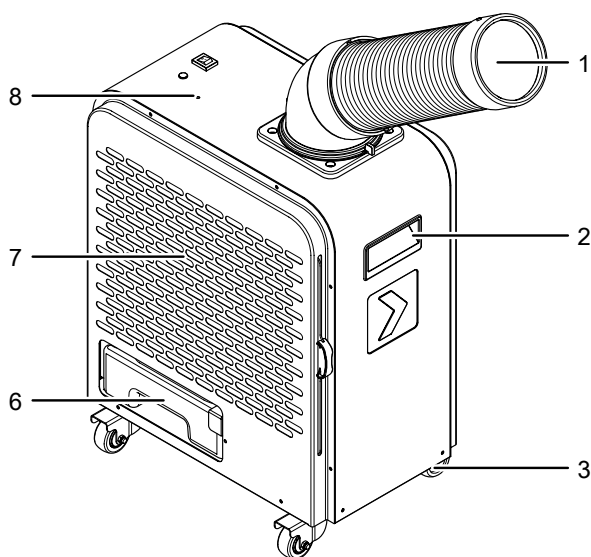
La mise en marche et l'arrêt ont lieu par l'intermédiaire de l'interrupteur placé sur l'appareil.

L'appareil refroidit l'air ambiant en lui extrayant de la chaleur. L'air refroidi est conduit vers une zone déterminée par l'intermédiaire de la conduite d'air froid.

La vapeur d'eau contenue dans l'air ambiant condense sous forme d'eau ou se dépose comme givre sur les lamelles de l'évaporateur, puis est transportée dans le bac de récupération d'eau de condensation.

Grâce à ses dimensions compactes, l'appareil peut être transporté facilement et mis en œuvre dans tous les espaces intérieurs.

Représentation de l'appareil



N°	Désignation
1	Conduite d'air froid
2	Poignée de transport
3	Roulettes de transport dont 2 avec blocage
4	Interrupteur marche/arrêt
5	Sortie d'air chaud
6	Bac de récupération de l'eau de condensation
7	Entrée d'air avec filtre à air
8	LED Bac plein

Transport et stockage

Remarque

L'appareil peut s'endommager si vous le transportez ou l'entrez de manière inappropriée.

Observez les informations relatives au transport et à l'entreposage de l'appareil.

Transport

Observez que des consignes de transport supplémentaires peuvent s'appliquer aux appareils utilisant un réfrigérant inflammable. La disposition des équipements ou le nombre maximum de sous-ensembles pouvant être transportés ensemble ressort des consignes de transport applicables.

Pour faciliter le transport, l'appareil est pourvu de roulettes de transport.

Pour faciliter le transport, l'appareil est pourvu d'une poignée.

Veillez observer les consignes suivantes **avant** chaque transport :

- Arrêtez l'appareil.
- Débranchez le cordon secteur de la prise murale en tirant sur la fiche secteur.

- Videz les condensats résiduels contenus dans l'appareil
- Veuillez ne pas utiliser le cordon électrique pour tirer l'appareil.
- Ne faites rouler l'appareil que sur des surfaces planes et stables.

Veuillez observer les consignes suivantes **pendant** le transport :

- Ne transportez l'appareil qu'en position verticale.

Veuillez observer les consignes suivantes **après** chaque transport :

- Installez l'appareil à la verticale après l'avoir transporté.
- Bloquez de nouveau les roulettes de transport au moyen des freins.

Stockage

Veuillez observer les consignes suivantes **avant** chaque stockage :

- Au besoin, nettoyez le bac de récupération de l'eau de condensation et/ou le tuyau d'évacuation de l'eau de condensation (voir chapitre « Maintenance »).
- Videz les condensats résiduels contenus dans l'appareil
- Débranchez le cordon secteur de la prise murale en tirant sur la fiche secteur.

Observez les conditions de stockage suivantes lorsque vous n'utilisez pas l'appareil :

- N'entreposez l'appareil que dans un local d'une surface supérieure à 15 m².
- N'entreposez l'appareil que dans un local où ne se trouve aucune source d'inflammation (par exemple une flamme ouverte, un appareil à gaz allumé ou un chauffage électrique).
- Stockez l'appareil au sec et protégé du gel et de la chaleur.
- Stockez l'appareil en position verticale, dans un endroit protégé de la poussière et de l'exposition directe au soleil.
- Le cas échéant, protégez l'appareil de la poussière par une housse.
- Ne placez aucun autre appareil ou aucun objet sur l'appareil, afin d'éviter de le détériorer.

Montage et mise en service

Contenu de la livraison

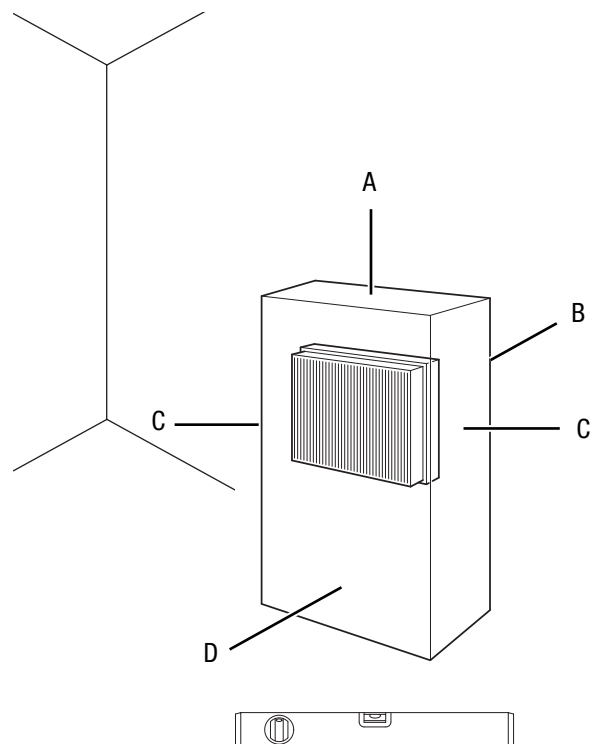
- 1 appareil
- 1 conduite d'air froid
- 1 raccord coudé
- 1 filtre à air
- 1 bac de récupération de l'eau de condensation
- 1 mode d'emploi

Déballage de l'appareil

1. Ouvrez le carton et sortez l'appareil.
2. Retirez entièrement l'emballage de l'appareil.
3. Déroulez complètement le câble électrique. Assurez-vous que le câble électrique n'est pas endommagé et ne le détériorez pas en le déroulant.

Mise en service

À l'installation de l'appareil, respectez les distances minimum requises par rapport aux murs et aux autres objets conformément aux indications figurant dans le chapitre « Caractéristiques techniques ».



- N'installez l'appareil que dans les locaux où des pertes éventuelles de gaz réfrigérant ne risquent pas de s'accumuler.
- N'installez l'appareil que dans un local où ne se trouve aucune source d'inflammation (par exemple une flamme ouverte, un appareil à gaz allumé ou un chauffage électrique).

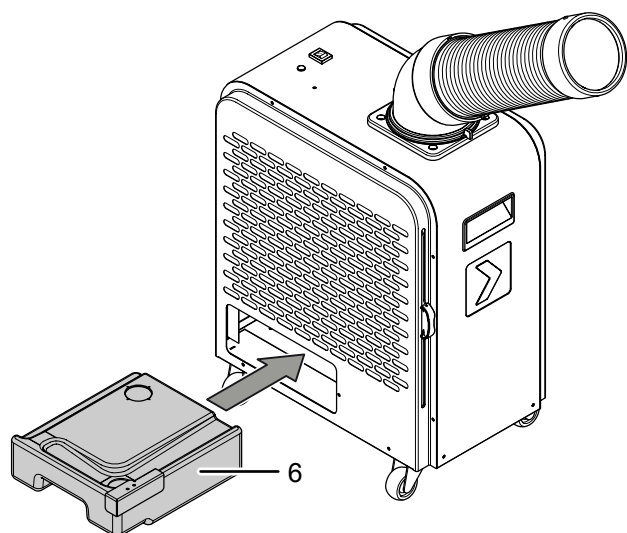
- Avant la remise en service de l'appareil, vérifiez l'état du cordon secteur. En cas de doute relatif à son parfait état, contactez le service après-vente.
- Installez l'appareil debout et de façon stable sur une surface solide.
- En particulier lorsque l'appareil est placé au centre de la pièce, veillez à ce que le cordon secteur et tout autre câble électrique soit posé de sorte à éviter tout risque de trébuchement. Utilisez des couvre-câbles.
- Assurez-vous que les rallonges électriques soient entièrement déroulées.
- Veillez à ce que les sorties et les entrées d'air, ainsi que le raccordement du tuyau d'évacuation d'air soient libres.
- Veillez à ce qu'aucun rideau ni aucun autre objet ne bloque le flux d'air.

Mise en place du bac de récupération de l'eau de condensation

Remarque

De l'eau de condensation se forme durant le fonctionnement. Elle doit être collectée dans le bac de récupération.

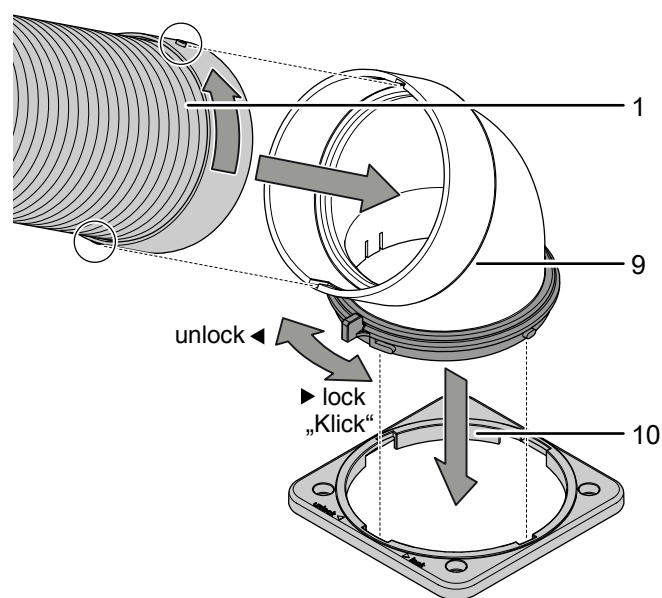
Avant la mise en marche, assurez-vous que le bac de récupération de l'eau de condensation soit bien en place. Placez l'ouverture du bac sous l'évacuation de l'eau de condensation dans l'appareil (voir illustration). Il n'est pas possible de raccorder un tuyau d'évacuation de l'eau de condensation.



Raccordement de la conduite d'air froid

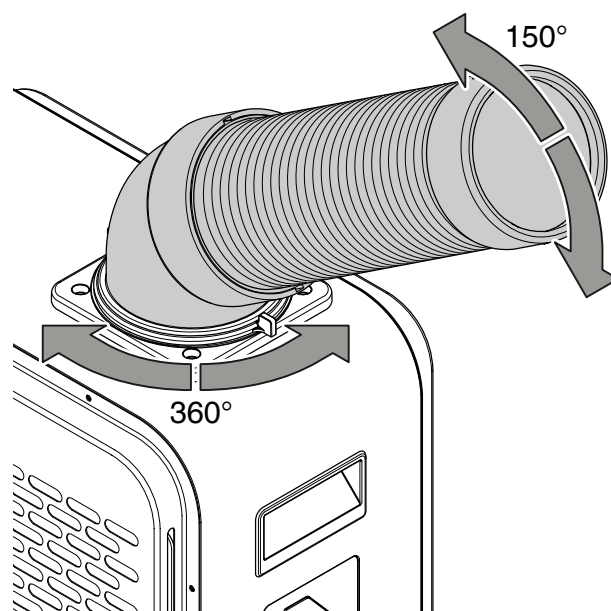
Pour le mode refroidissement ponctuel, il est nécessaire de raccorder une conduite d'air froid (1).

1. Placez le raccord coudé (9) sur le verrouillage à baïonnette (10).
2. Tournez le raccord coudé (9) vers la droite jusqu'à ce qu'il s'enclenche.
3. Placez la conduite d'air froid (1) sur le raccord coudé (9).
4. Tournez la conduite d'air froid (1) vers la droite jusqu'à ce qu'elle s'enclenche.



Orientation de la conduite d'air froid

La conduite d'air froid (1) peut être orientée sur 360°. De plus, la conduite d'air froid peut être inclinée vers le haut ou vers le bas sur 150°.



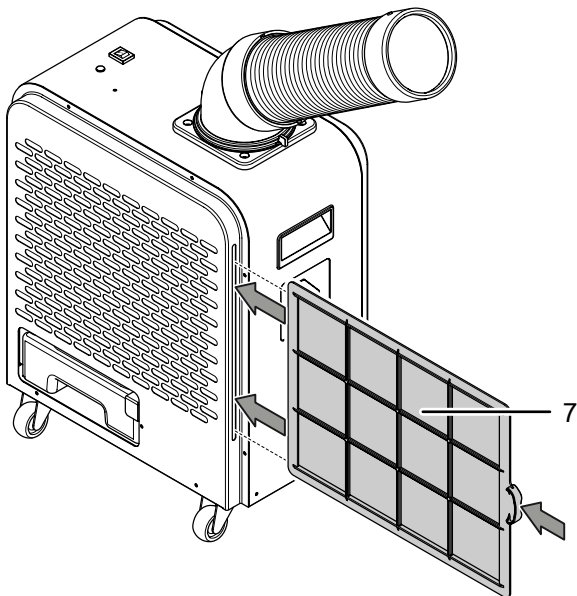
Mise en place du filtre à air

Remarque

N'utilisez jamais l'appareil sans filtre à air. Sans filtre à air, l'intérieur de l'appareil se salit énormément, ce qui peut réduire ses performances et le détériorer.

Avant la mise en marche, assurez-vous que le filtre à air (7) soit bien en place.

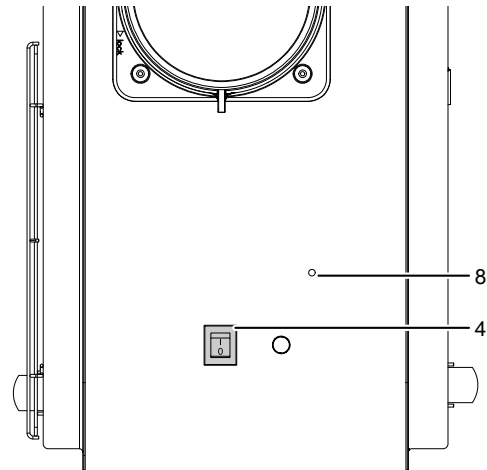
1. Si le filtre à air (7) n'est pas encore en place, introduisez-le dans l'évidement prévu.



Utilisation

- Évitez de laisser les portes et les fenêtres ouvertes.

Éléments de commande



N°	Désignation	Signification
4	Interrupteur marche/arrêt	Mise en marche et arrêt de l'appareil
8	LED Bac plein	S'allume lorsque le bac de récupération de l'eau de condensation est plein



Avertissement relatif à la tension électrique

Risque d'électrocution !

L'appareil ne possède pas l'indice de protection adéquat pour une utilisation dans les locaux humides. Il existe un risque d'électrocution !

N'utilisez jamais l'appareil dans des locaux humides (par ex. dans des salles de bains et buanderies) et ne le plongez jamais dans l'eau !

Mise en marche de l'appareil

1. Après avoir installé l'appareil en suivant la description du chapitre « Mise en service », vous pouvez le mettre en marche.
2. Placez l'interrupteur marche/arrêt (4) sur la position **I**.
⇒ L'appareil se met en marche en mode *Refroidissement ponctuel*.

Mise hors service



Avertissement relatif à la tension électrique

Ne touchez pas la fiche d'alimentation avec les mains humides ou mouillées.

- Pour arrêter l'appareil, placez l'interrupteur marche/arrêt (4) sur la position 0.
- Débranchez le cordon secteur de la prise murale en tirant sur la fiche secteur.
- Nettoyez l'appareil conformément aux indications figurant au chapitre « Maintenance ».
- Si nécessaire, videz le réservoir de récupération des condensats.
- Stockez l'appareil conformément aux indications figurant dans le chapitre Transport et stockage.

Défauts et pannes

Dans le cadre de sa production, le bon fonctionnement de l'appareil a été contrôlé à plusieurs reprises. Malgré tout, si l'appareil devait présenter des dysfonctionnements, contrôlez-le en vous conformant à la liste suivante :

L'appareil ne se met pas en marche :

- Vérifiez le raccordement au secteur.
- Vérifiez le bon état du cordon et de la fiche secteur. Si vous constatez que l'appareil est endommagé, n'essayez pas de le remettre en marche.

Si le cordon secteur de cet appareil est endommagé, il doit être remplacé par le fabricant, son service après-vente ou par une personne qualifiée afin d'éviter tout risque.

- Vérifiez le fusible ou le disjoncteur secteur.
- Observez la température de fonctionnement admissible indiquée dans le chapitre « Annexe technique ».
- Attendez 10 minutes avant de redémarrer l'appareil. Si l'appareil ne démarre pas, faites-le réviser par une entreprise spécialisée ou par la société Trotec.

L'appareil fonctionne sans refroidir ou les performances de refroidissement sont réduites :

- Vérifiez la propreté du ou des filtre(s) à air. Si nécessaire, nettoyez ou remplacez le(s) filtre(s) à air.
- Vérifiez les distances minimum par rapport aux murs et aux autres objets. Le cas échéant, placez l'appareil plus loin dans la pièce.
- Vérifiez le réglage de température de l'appareil. Diminuez la température définie au cas où elle est supérieure à la température de la pièce.

L'appareil est bruyant ou il vibre :

- Vérifiez si l'appareil est stable et bien installé en position verticale.

De l'eau de condensation coule de l'unité interne

- Vérifiez si l'appareil présente des fuites.

Le compresseur ne se met pas en marche :

- Vérifiez si la protection anti-surchauffe du compresseur s'est déclenchée. Débranchez l'appareil et laissez-le refroidir pendant 10 minutes environ avant de le rebrancher sur le secteur.
- Le compresseur peut éventuellement démarrer avec un retard de 3 minutes, car il est équipé d'une protection interne contre la remise en marche immédiate.

L'appareil devient très chaud, il est bruyant ou il perd de la puissance :

- Vérifiez si les entrées d'air et le filtre à air sont encrassés. Nettoyez la saleté extérieure.
- Contrôlez l'extérieur de l'appareil pour détecter d'éventuels encrassements (voir chapitre Maintenance). Faites nettoyer l'intérieur de l'appareil encrassé par une entreprise spécialisée dans le génie frigorifique et climatique ou par la société Trotec.

Remarque

Attendez au moins 3 minutes après avoir terminé les travaux de maintenance et de réparation. Vous pouvez alors remettre l'appareil en marche.

L'appareil ne fonctionne pas parfaitement après les contrôles :

Contactez le service après-vente. Faites réparer l'appareil par une entreprise spécialisée dans le génie frigorifique et climatique ou par la société Trotec.

Maintenance

Intervalles de maintenance

Intervalles de maintenance et d'entretien	avant chaque mise en service	au besoin	au moins toutes les 2 semaines	au moins toutes les 4 semaines	au moins tous les 6 mois	au moins une fois par an
Contrôle de l'entrée et de la sortie d'air pour détecter les encrassements ou les corps étrangers, nettoyage le cas échéant	X			X		
Contrôle des bouches d'aspiration et de sortie d'air pour détecter les encrassements et les corps étrangers, nettoyage le cas échéant	X			X		
Nettoyage extérieur		X				X
Contrôle visuel de l'intérieur de l'appareil pour détecter des encrassements		X				X
Contrôle du filtre à air pour détecter d'éventuels encrassements ou corps étrangers, nettoyage ou remplacement le cas échéant	X		X			
Remplacement du filtre à air		X				
Recherche de détériorations éventuelles	X					
Contrôle des vis de fixation		X				X
Test fonctionnel						X
Vidange et nettoyage du bac de récupération de l'eau de condensation et/ou du flexible d'évacuation		X				

Protocole de maintenance et d'entretien

Type d'appareil :

Numéro de série :

Intervalles de maintenance et d'entretien	1	2	3	4	5	6	7	8	9	10	11	12	13	14	15	16
Contrôle des bouches d'aspiration et de sortie pour détecter les encrassements ou les corps étrangers, nettoyage le cas échéant																
Contrôle du filtre à air pour détecter d'éventuels encrassements ou corps étrangers, nettoyage ou remplacement le cas échéant																
Contrôle des bouches d'aspiration et de sortie d'air pour détecter les encrassements ou les corps étrangers, nettoyage le cas échéant																
Nettoyage extérieur																
Contrôle visuel de l'intérieur de l'appareil pour détecter des encrassements																
Remplacement du filtre à air																
Recherche de détériorations éventuelles																
Contrôle des vis de fixation																
Test fonctionnel																
Vidange et nettoyage du bac de récupération de l'eau de condensation et/ou du flexible d'évacuation																

1. Date : Signature :	2. Date : Signature :	3. Date : Signature :	4. Date : Signature :
5. Date : Signature :	6. Date : Signature :	7. Date : Signature :	8. Date : Signature :
9. Date : Signature :	10. Date : Signature :	11. Date : Signature :	12. Date : Signature :
13. Date : Signature :	14. Date : Signature :	15. Date : Signature :	16. Date : Signature :

Avant toute opération de maintenance



Avertissement relatif à la tension électrique

Ne touchez pas la fiche d'alimentation avec les mains humides ou mouillées.

- Arrêtez l'appareil.
- Débranchez le cordon secteur de la prise murale en tirant sur la fiche secteur.



Avertissement relatif à la tension électrique

Tout travail nécessitant l'ouverture de l'appareil est à réaliser par une entreprise spécialisée homologuée ou par la société Trotec.

Circuit de réfrigérant



Danger

Réfrigérant naturel propane (R290) !

H220 : gaz extrêmement inflammable.

H280 : contient du gaz sous pression ; peut exploser sous l'effet de la chaleur.

P210 : tenir éloigné de toute source de chaleur, des surfaces chaudes, des étincelles, des flammes ainsi que de toute autre source d'inflammation. Ne pas fumer.

P377 : gaz effluent en feu : ne pas éteindre tant que la fuite ne peut pas être colmatée sans danger.

P410+P403 : conserver à l'abri du soleil dans un endroit bien aéré.

- Tout le circuit réfrigérant est un système hermétiquement clos qui ne nécessite pas d'entretien ; seules une entreprise spécialisée dans le génie frigorifique et climatique ou l'entreprise Trotec sont autorisées à effectuer la maintenance et la réparation.

Signaux de sécurité et étiquettes sur l'appareil

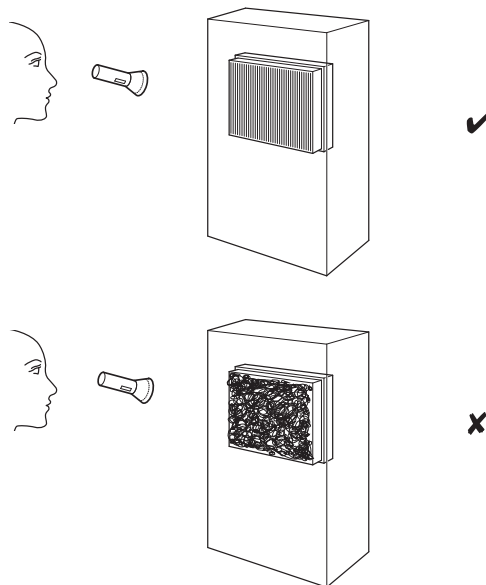
Contrôlez régulièrement les signaux de sécurité et les étiquettes se trouvant sur l'appareil. Renouvelez les signaux de sécurité en cas d'illisibilité.

Nettoyage du boîtier

Nettoyez le boîtier avec un chiffon humide, doux et non pelucheux. Veillez à ce qu'aucune humidité ne pénètre dans le boîtier. Veillez à ce qu'aucune humidité ne puisse entrer en contact avec les composants électriques. N'utilisez pas de détergents agressifs, comme les aérosols de nettoyage, les solvants, les nettoyeurs à base d'alcool ou les produits abrasifs pour humidifier le chiffon.

Contrôle visuel de l'intérieur de l'appareil pour détecter des encrassements

1. Retirez le filtre à air.
2. Munissez-vous d'une lampe de poche pour éclairer l'intérieur de l'appareil à travers les ouvertures.
3. Examinez l'intérieur de l'appareil pour détecter d'éventuels encrassements.
4. Si vous détectez une épaisse couche de poussière, faites nettoyer l'intérieur de l'appareil par une entreprise spécialisée dans le génie frigorifique et climatique ou par la société Trotec.
5. Remettez le filtre à air en place.



Nettoyage du filtre à air

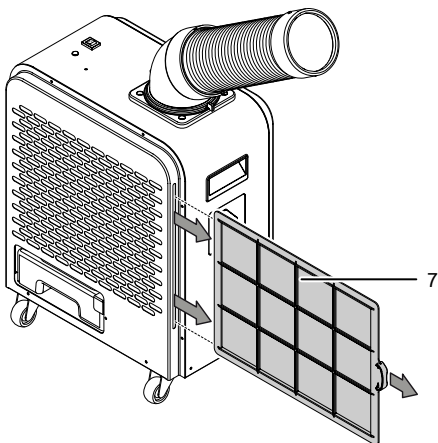
Il est nécessaire de nettoyer le filtre à air dès qu'il est sale. Cela se traduit, par exemple, par une capacité réduite (voir chapitre Défaits et pannes).



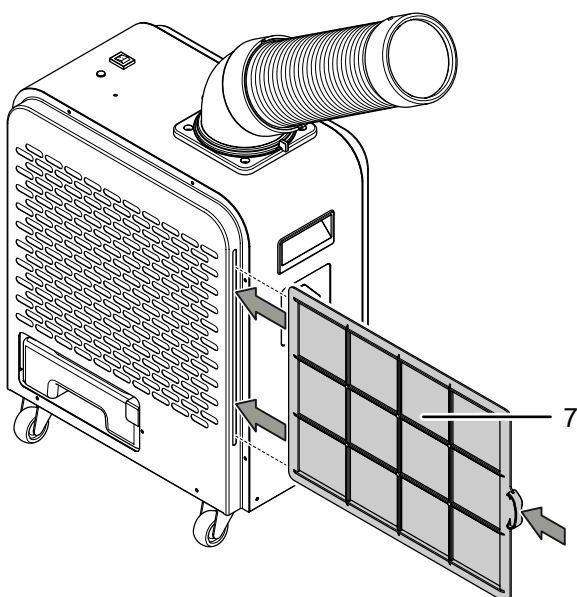
Avertissement

Veillez vous assurer que le filtre à air ne soit ni usé ni endommagé. Les coins et les arêtes du filtre à air ne doivent être ni déformés ni arrondis. Avant de remettre le filtre à air en place, veuillez vous assurer que celui-ci est intact et sec !

1. Retirez le filtre à air de l'appareil.



2. Nettoyez le filtre avec un chiffon doux légèrement humide non pelucheux. Si le filtre est très encrassé, nettoyez-le à l'eau chaude à laquelle vous aurez mélangé un produit de nettoyage neutre.
3. Laissez le filtre sécher complètement. N'insérez pas de filtre mouillé dans l'appareil !
4. Insérez à nouveau le filtre à air dans l'appareil.



Vider le condensat (vidage manuel)

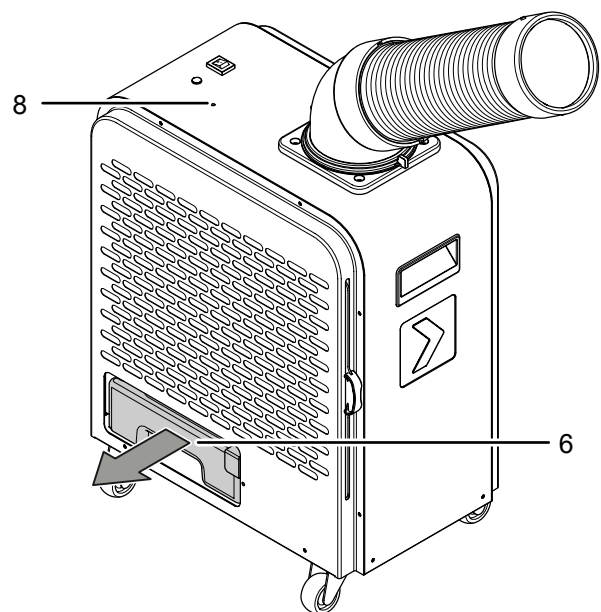
Le mode *Refroidissement* produit du condensat qui est évacué en grande partie avec l'air sortant.

Le reste du condensat est collecté dans le bac situé à l'intérieur de l'appareil. Il est nécessaire de vider régulièrement le bac.

Lorsqu'une trop grande quantité d'eau de condensation s'est accumulée, l'appareil s'éteint et le signale par l'intermédiaire de la LED *Bac plein* (8). En complément, un signal sonore se fait entendre.

✓ L'appareil est éteint.

1. Tirez le bac de récupération de l'eau de condensation (6) hors de son évidement.



2. Videz le bac de récupération de l'eau de condensation.
3. Insérez à nouveau le bac dans l'appareil.
 - ⇒ La LED *Bac plein* (8) ne s'allume plus lorsque vous remettez l'appareil en marche.

Activités après la maintenance

Si vous désirez continuer d'utiliser l'appareil :

- Rebranchez l'appareil en mettant la fiche dans la prise secteur.

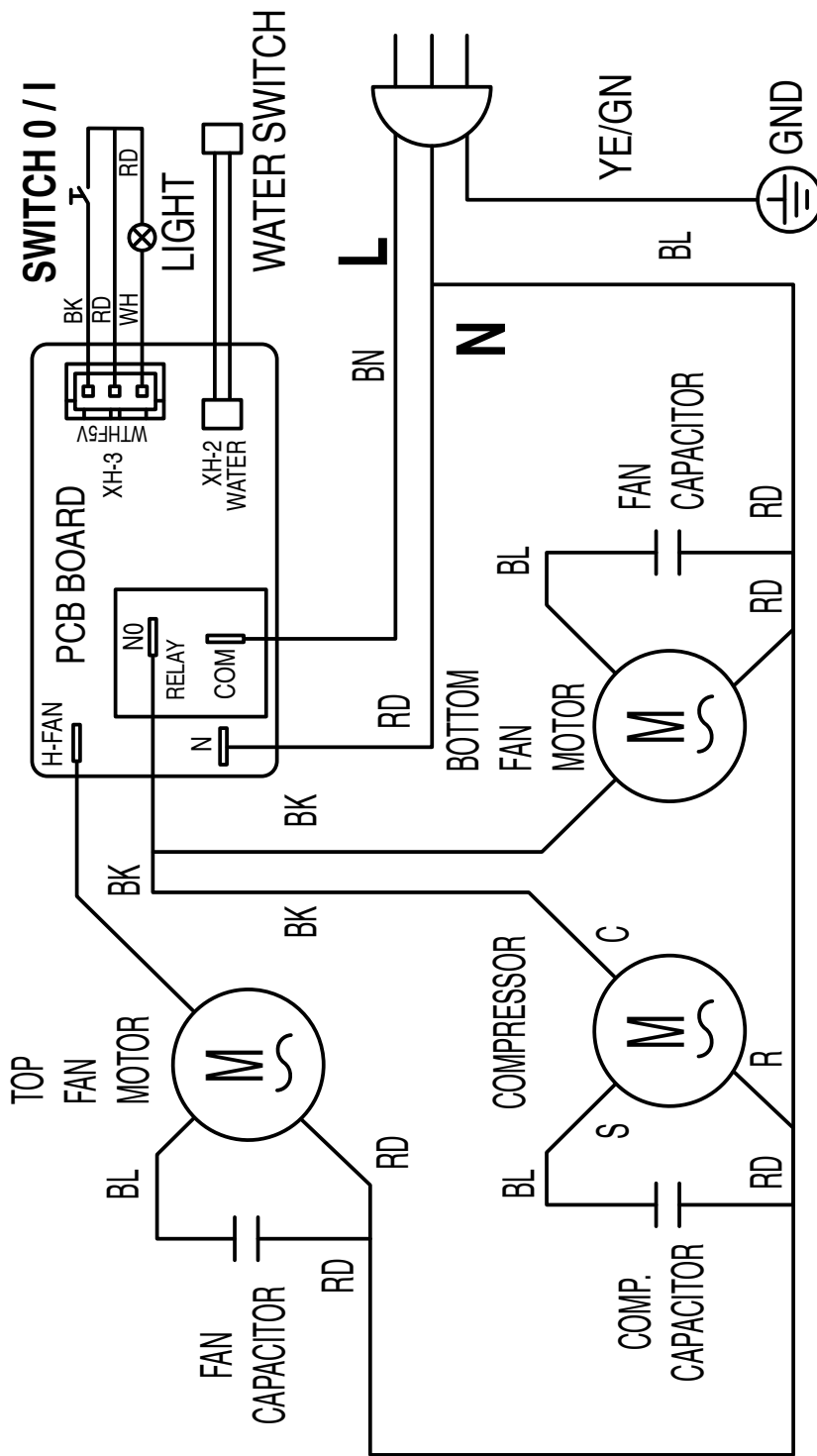
Si vous n'utilisez pas l'appareil pendant une longue durée :

- Stockez l'appareil conformément aux indications figurant dans le chapitre Transport et stockage.

Annexe technique**Données techniques**

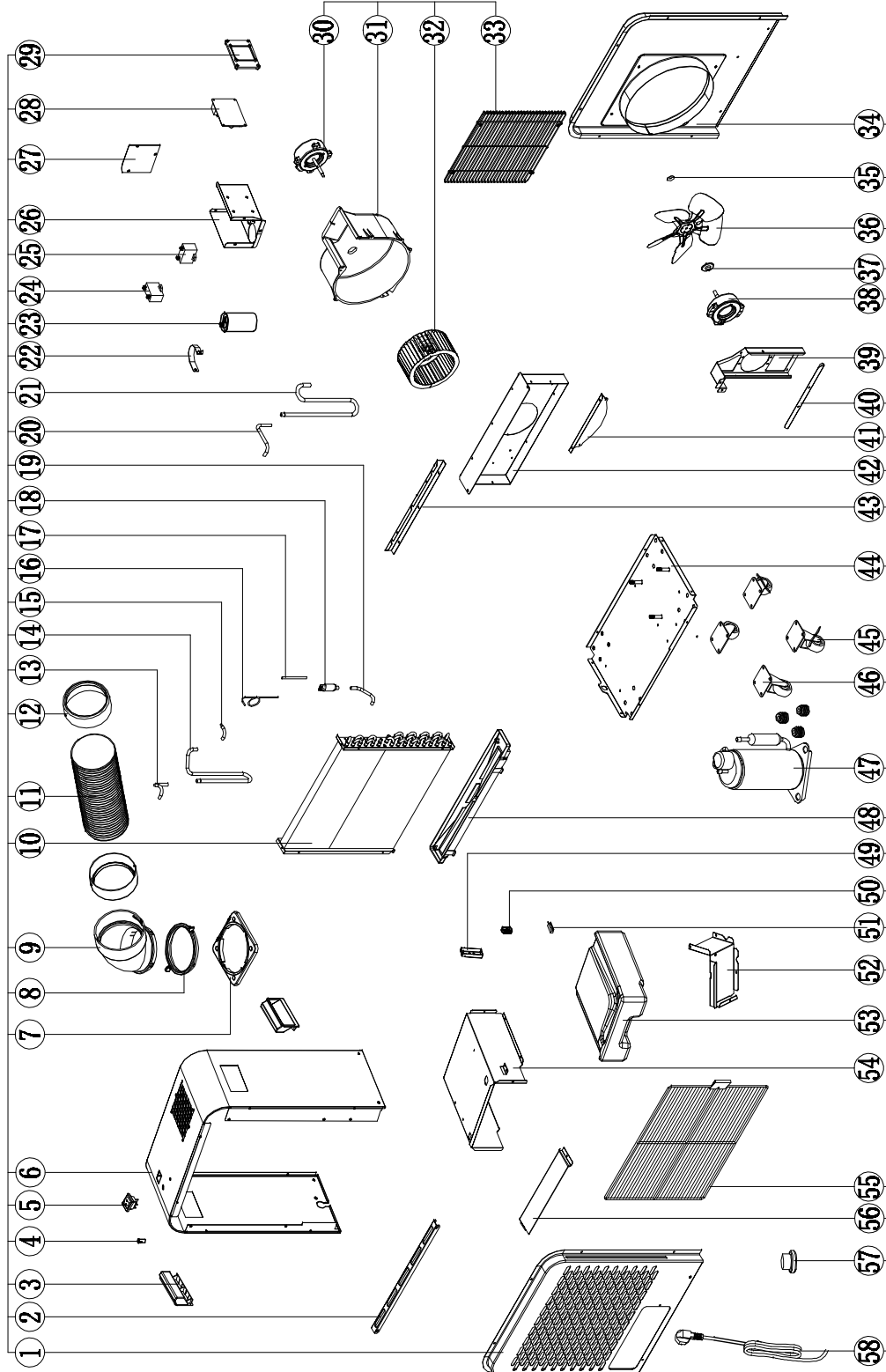
Modèle	PT 2000 SP
Puissance frigorifique	2 kW
Température de fonctionnement	20 °C à 43 °C
Débit volumique d'air max.	230 m ³ /h
Raccordement secteur	220 V - 240 V / 50 Hz
Courant nominal	3,2 A
Indice de protection	IPX0
Puissance absorbée max. (mode Refroidissement)	950 W
Réfrigérant	R290
Quantité de réfrigérant	180 g
Facteur PRP	3
Équivalent CO ₂	0,00054 t
Pression côté aspiration	1 MPa
Pression côté sortie	2,5 MPa
Pression max. admissible	2,5 MPa
Dimensions (longueur x largeur x hauteur)	287 x 465 x 586 mm
Capacité du bac de récupération de l'eau de condensation	3 l
Distance minimale par rapport aux murs et aux objets :	
vers le haut :	30 cm
vers les côtés :	30 cm
vers l'avant :	30 cm
vers l'arrière :	80 cm
Poids	25,5 kg

Schéma électrique



Nomenclature et liste des pièces de rechange

Remarque : Les numéros de repérage des pièces de rechange sont différents des numéros de repérage des composants utilisés dans le manuel d'utilisation.



N°	Pièce de rechange	N°	Pièce de rechange	N°	Pièce de rechange
1	Front panel	21	Suction tube	41	Down panel of motor bracket
2	Filter bracket	22	Capacitor bracket	42	Bracket of air duct
3	Handle	23	Capacitor of compressor	43	Up panel of air duct
4	Water-filled indicator	24	Capacitor of up fan motor	44	Chassis ass.
5	Switch	25	Capacitor of down fan motor	45	Universal casters with lock
6	Case shell	26	Electric control box	46	Universal casters
7	Tube fix base	27	Electric control box cover	47	Compressor ass.
8	Tube fix frame	28	Power board bracket	48	Water tray
9	Elbow tube	29	Power Supply Board	49	Water level bracket
10	Heat exchanger ass.	30	Up fan motor	50	Water level switch (square)
11	Cooling tube	31	Air duct	51	Magnetron switch
12	Connector of tube	32	Centrifugal blower	52	Partition panel
13	Condenser in pipe	33	net cover	53	Water tank
14	Discharge pipe	34	Back panel ass.	54	Cover panel of water tank
15	Capillary connector pipe	35	Axial-flow fan	55	Filter
16	Capillary pipe	36	Plate of axial-flow fan	56	Bracket of water tank
17	Process tube	37	Base of axial fan	57	Wire buckle
18	Filter tube	38	Down fan motor	58	Power cord and plug
19	Condenser - out pipe	39	Bracket of down fan motor		
20	Evaporator - out pipe	40	Seat of motor bracket		

Élimination



Le pictogramme représentant une poubelle barrée, apposé sur un appareil électrique ou électronique, signifie que celui-ci ne doit pas être éliminé en fin de vie avec les ordures ménagères. Des points de collecte gratuits pour les appareils électriques ou électroniques usagés sont à votre disposition à proximité de chez vous. Les autorités de votre ville ou de votre commune peuvent vous en fournir les adresses. Pour de nombreux pays de l'UE, vous trouverez sur la page Internet <https://hub.trotec.com/?id=45090> des informations sur d'autres possibilités de prise en charge. Sinon, adressez-vous à une entreprise homologuée dans votre pays pour le recyclage et l'élimination des appareils électriques usagés.

La collecte séparée des appareils électriques et électroniques usagés permet leur réutilisation éventuelle, le recyclage des matériaux constitutifs et les autres formes de recyclage tout en évitant les conséquences négatives pour l'environnement et la santé des produits dangereux qu'ils sont susceptibles de contenir.

Faites éliminer le réfrigérant propane contenu dans l'appareil de façon appropriée et conforme à la législation en vigueur par une entreprise homologuée en conséquence (N° 160504 du catalogue européen des déchets).

Déclaration de conformité

Traduction de la déclaration de conformité originale conformément à la directive CE Machines 2006/42/CE, annexe II, partie 1, section A

Nous, société Trotec GmbH, déclarons sous notre seule responsabilité que le produit désigné ci-après a été développé, conçu et fabriqué conformément aux exigences de la directive CE Machines, version 2006/42/CE.

Modèle / produit : PT 2000 SP

Type : climatiseur spotcooling

À partir de l'année modèle : 2022

Directives CE applicables :

- 2011/65/UE : 01/07/2011
- 2014/30/UE : 29/03/2014

Normes harmonisées appliquées :

- EN 55014-1:2017/A11:2020
- EN 60335-2-40:2003/A13:2012
- EN 61000-3-11:2000

Normes et spécifications techniques nationales appliquées :

- EN 55014-2:2015
- EN IEC 61000-3-2:2019
- EN 61000-3-3:2013/A1:2019
- EN 60335-1:2012/A2:2019
- EN 62233:2008

Nom du fabricant et de la personne autorisée à établir les documents techniques :

Trotec GmbH

Grebbeener Straße 7, D-52525 Heinsberg

Téléphone : +49 2452 962-400

E-mail : info@trotec.de

Lieu et date de la déclaration :

Heinsberg, le 17.03.2022

Detlef von der Lieck, gérant

Trotec GmbH

Grebener Str. 7
D-52525 Heinsberg

☎ +49 2452 962-400

☎ +49 2452 962-200

✉ info@trotec.com

www.trotec.com