

# PAC 5800 X

**NL**

**BEDIENINGSHANDLEIDING**  
LOKALE AIRCONDITIONER



## Inhoudsopgave

Opmerkingen m.b.t. de bedieningshandleiding .....	1
Veiligheid .....	1
Informatie over het apparaat .....	3
Transport en opslag .....	4
Montage en installeren.....	4
Bediening .....	7
Defecten en storingen .....	12
Onderhoud .....	13
Technische bijlage.....	16
Recycling .....	16

## Opmerkingen m.b.t. de bedieningshandleiding

### Symbolen



#### Waarschuwing voor elektrische spanning

Dit symbool wijst op gevaren voor het leven en de gezondheid van personen door elektrische spanning.



#### Waarschuwing

Dit signaalwoord wijst op een gevaar met een middelmatige risicograad, dat indien niet vermeden de dood of zwaar letsel tot gevolg kan hebben.



#### Voorzichtig

Dit signaalwoord wijst op een gevaar met een lage risicograad, dat indien niet vermeden gering of matig letsel tot gevolg kan hebben.

#### Let op

Dit signaalwoord wijst op belangrijke informatie (bijv. materiële schade), maar niet op gevaren.



#### Info

Aanwijzingen met dit symbool helpen u bij het snel en veilig uitvoeren van uw werkzaamheden.



#### Handleiding opvolgen

Aanwijzingen met dit symbool wijzen u erop dat de bedieningshandleiding moet worden opgevolgd.

De actuele versie van de bedieningshandleiding en de EU-conformiteitsverklaring, kunt u downloaden via de volgende link:



PAC 5800 X



<https://hub.trotec.com/?id=41514>

## Veiligheid

**Lees deze handleiding vóór het in gebruik nemen / gebruik van het apparaat zorgvuldig en bewaar de handleiding in de directe omgeving van de opstellocatie, resp. het apparaat!**



### Waarschuwing

**Lees alle veiligheidsinstructies en aanwijzingen.**

Het niet opvolgen van de veiligheidsinstructies en aanwijzingen kan een elektrische schok, brand en / of ernstig letsel veroorzaken.

**Bewaar alle veiligheidsinstructies en aanwijzingen voor later gebruik.**

Het apparaat kan door kinderen vanaf 8 jaar en door personen met verminderde geestelijke, sensorische of mentale vaardigheden of een gebrek aan ervaring en / of kennis worden gebruikt, als ze onder toezicht staan of m.b.t. het veilig gebruik van het apparaat zijn geïnstrueerd en de hierdoor ontstane gevaren hebben begrepen.

Kinderen mogen niet met het apparaat spelen.

Reiniging en onderhoud door de gebruiker mogen niet door kinderen worden uitgevoerd zonder toezicht.

- Gebruik het apparaat niet in ruimten met explosiegevaar.
- Gebruik het apparaat niet in agressieve atmosferen.
- Plaats het apparaat rechtop en stabiel.
- Laat het apparaat na een vochtige reiniging drogen. Gebruik het niet in natte toestand.
- Gebruik of bedien het apparaat niet met vochtige of natte handen.
- Stel het apparaat niet bloot aan een gerichte waterstraal.
- Steek nooit voorwerpen of ledematen in het apparaat.
- Dek het apparaat tijdens gebruik niet af en transporteer het dan niet.
- Ga niet op het apparaat zitten.
- Het apparaat is geen speelgoed. Houd kinderen en dieren op afstand. Gebruik het apparaat alleen onder toezicht.

- Controleer voor elk gebruik van het apparaat, de accessoires en aansluitonderdelen hiervan op mogelijke beschadigingen. Gebruik geen defecte apparaten of apparaatonderdelen.
- Zorg dat alle elektrische kabels buiten het apparaat zijn beschermd tegen beschadigingen (bijv. door dieren). Gebruik het apparaat nooit bij schade aan elektrische kabels of aan de netaansluiting!
- De stroomaansluiting moet voldoen aan de gegeven in het hoofdstuk technische gegevens.
- Steek de netstekker in een volgens de voorschriften gezekerd stopcontact.
- Bij het kiezen van verlengsnoeren de technische gegevens opvolgen. Het verlengsnoer volledig uitrollen. Voorkom elektrische overbelasting.
- Voor aanvang van onderhouds-, verzorgings- of reparatiewerkzaamheden aan het apparaat de stekker uit het stopcontact trekken.
- Schakel het apparaat uit en verwijder het netsnoer uit het stopcontact als u het apparaat niet gebruikt.
- Gebruik het apparaat nooit als u schade aan de netstekker of het netsnoer constateert.  
Wordt het netsnoer van dit apparaat beschadigd, moet deze door de fabrikant of de klantendienst hiervan of door een vergelijkbaar gekwalificeerde persoon worden vervangen, zodat gevaren worden voorkomen. Defecte netsnoeren vormen een ernstig gevaar voor de gezondheid!
- Houd bij het opstellen van het apparaat rekening met de minimale afstanden t.o.v. wanden en objecten evenals met de opslag- en gebruiksomstandigheden, volgens hoofdstuk technische gegevens.
- Zorg dat de luchtinlaat en luchtuitlaat vrij zijn.
- Verwijder geen veiligheidssymbolen, stickers of etiketten van het apparaat. Houd alle veiligheidssymbolen, stickers en etiketten in een leesbare toestand.
- Zorg dat de aanzuigzijde altijd vrij is van vuil en losse voorwerpen.
- Transporteer het apparaat uitsluitend rechtop en met een geleegd condensreservoir resp. geleegde afvoerslang.
- Voor opslag of transport al het condens aftappen. Drink het niet. Er bestaat gevaar voor de gezondheid!

## Bedoeld gebruik

Gebruik het apparaat uitsluitend voor het koelen, ventileren en ontvochtigen van de ruimtelucht in binnenruimten, volgens de technische gegevens.

## Niet bedoeld gebruik

- Plaats het apparaat niet op een natte resp. overstroomde ondergrond.
- Leg geen voorwerpen, zoals kledingstukken op het apparaat.
- Gebruik het apparaat niet in de buitenlucht.
- Eigenhandige constructieve wijzigingen, evenals aan- of ombouwwerkzaamheden aan het apparaat zijn verboden.
- Elk ander gebruik en andere bediening dan is opgenomen in deze handleiding is verboden. Bij het negeren hiervan vervalt elke aansprakelijkheid en aanspraak op garantie.

## Persoonlijke kwalificaties

Personen die dit apparaat gebruiken moeten:

- zich bewust zijn van de gevaren die bij werkzaamheden met en aan elektrische apparaten in vochtige omgeving ontstaan.
- de bedieningshandleiding, vooral het hoofdstuk veiligheid hebben gelezen en begrepen.

Onderhoudswerkzaamheden waarvoor het openen van de behuizing noodzakelijk is, mogen uitsluitend door gespecialiseerde bedrijven op het gebied van koel- en koudetechniek of door Trotec worden uitgevoerd.

## Restgevaaren



### Waarschuwing voor elektrische spanning

Werkzaamheden aan elektrische onderdelen mogen alleen door een geautoriseerd gespecialiseerd bedrijf worden uitgevoerd!



### Waarschuwing voor elektrische spanning

Trek voor alle werkzaamheden aan het apparaat de netstekker uit het stopcontact!

De netstekker van het netsnoer uit het stopcontact trekken door de stekker vast te pakken.



### Waarschuwing

Van dit apparaat kunnen gevaren uitgaan als het ondeskundig of niet volgens het bedoeld gebruik wordt gebruikt door niet geïnstrueerde personen! Zorg dat wordt voldaan aan de persoonlijke kwalificaties!



### Waarschuwing

Het apparaat is geen speelgoed en hoort niet in kinderhanden.



**Waarschuwing**

Verstikkingsgevaar!  
Laat het verpakkingsmateriaal niet achteloos rondslingeren. Voor kinderen kan dit gevaarlijk speelgoed zijn.

**Let op**

Gebruik het apparaat nooit zonder geplaatst luchtfilter! Zonder luchtfilter zal het apparaat inwendig vervuilen, hierdoor kan de ontvochtigingscapaciteit worden verminderd en het apparaat worden beschadigd.

**Gedrag bij noodgevallen**

1. Schakel het apparaat uit.
2. Bij noodgevallen het apparaat scheiden van de netvoeding: De stekker van de aansluitkabel uit het netstopcontact trekken, door de netstekker vast te pakken.
3. Een defect apparaat niet opnieuw aansluiten op de metaansluiting.

**Informatie over het apparaat**

**Beschrijving van het apparaat**

Het apparaat dient voor ruimtekoeling. Bovendien filtert en ontvochtigt het de lucht en zorgt het zo voor een aangenaam ruimteklimaat.

Het apparaat koelt de ruimtelucht door hier warmte aan te onttrekken. De opgenomen warmte wordt via de afvoerluchtslang afgegeven aan de buitenlucht, de gekoelde lucht wordt via een ventilator toegevoerd aan de opstelruimte.

Het ontstane condens druppelt van de verdamper op de hete condensor, verdampt daar en wordt via de afvoerluchtslang naar de buitenlucht getransporteerd.

In de bedrijfsmodus *Ventilatie* biedt het apparaat de mogelijkheid de ruimtelucht te circuleren, zonder deze te koelen.

In de bedrijfsmodus *Ontvochtiging* wordt vocht onttrokken aan de ruimtelucht.

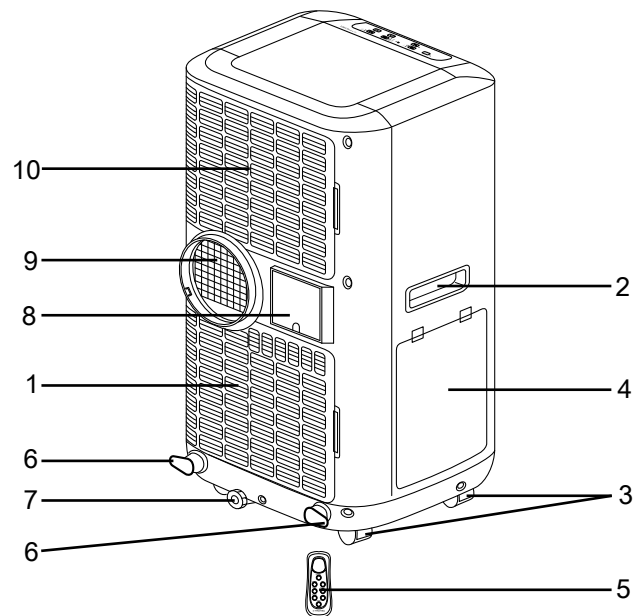
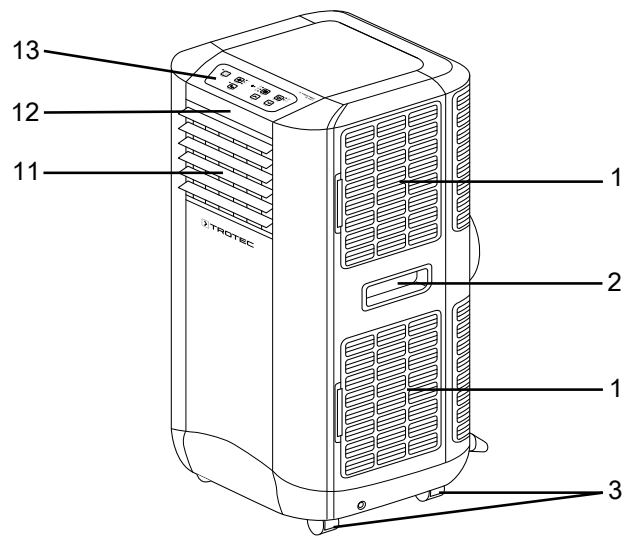
Het apparaat werkt volautomatisch en biedt talrijke andere opties, het apparaat kan bijv. via de timerfunctie automatisch tijdvertraagd worden in- resp. uitgeschakeld.

De bediening van het apparaat gebeurt via het bedieningspaneel op het apparaat of via de meegeleverde infrarood-afstandsbediening.

Het apparaat is ontworpen voor universeel en flexibel gebruik.

Dankzij de compacte afmetingen kan het comfortabel worden getransporteerd en worden gebruikt in alle binnenruimten.

**Overzicht van het apparaat**



Nr.	Aanduiding
1	Luchtinlaat met luchtfilter
2	Transportgreep
3	Transportrollen
4	Waterreservoir
5	Afstandsbediening
6	Netsnoerhouder
7	Condensafvoer met afsluitdop en rubberplug
8	Kabelvak
9	Aansluiting afvoerluchtslang
10	Luchtinlaat met luchtfilter en actievekoolfilter
11	Luchtuitlaat met verstelbare ventilatielamellen
12	Segmentweergave
13	Bedieningspaneel

## Transport en opslag

### Let op

Het apparaat kan beschadigd raken als het niet correct wordt opgeslagen of getransporteerd.

De informatie m.b.t. het transport en de opslag van het apparaat opvolgen.

### Transport

Het apparaat is voorzien van transportrollen voor een eenvoudig transport.

Het apparaat is voorzien van een handgreep voor eenvoudig transport.

**Vóór** elk transport de volgende instructies opvolgen:

- Schakel het apparaat uit.
- De stekker van het netsnoer uit het stopcontact trekken door de stekker vast te pakken.
- Verwijder de resterende condens uit het apparaat.
- Gebruik het netsnoer niet als trektouw.
- Rol het apparaat alleen over vlakke en gladde oppervlakken.

**Na** elk transport de volgende instructies opvolgen:

- Plaats het apparaat na het transport rechtop.
- Laat het apparaat 12 tot 24 uur stilstaan, zodat het koudemiddel zich kan verzamelen in de compressor. Schakel het apparaat pas na 12 tot 24 uur weer in! Anders kan de compressor beschadigd raken en het apparaat niet meer werken. In dit geval vervalt elke aanspraak op garantie.

### Opslag

**Vóór** elke opslag de volgende aanwijzingen opvolgen:

- Verwijder de resterende condens uit het apparaat.

Houd bij het niet gebruiken van het apparaat rekening met de volgende opslagcondities:

- droog en tegen vocht en hitte beschermd
- rechtop staand op een plaats die beschermd is tegen stof en direct zonlicht
- evt. met een hoes tegen indringen van stof beschermen
- geen andere apparaten of voorwerpen op het apparaat plaatsen, zodat beschadigingen aan het apparaat worden voorkomen
- batterijen verwijderen uit de afstandsbediening

## Montage en installeren

### Leveromvang

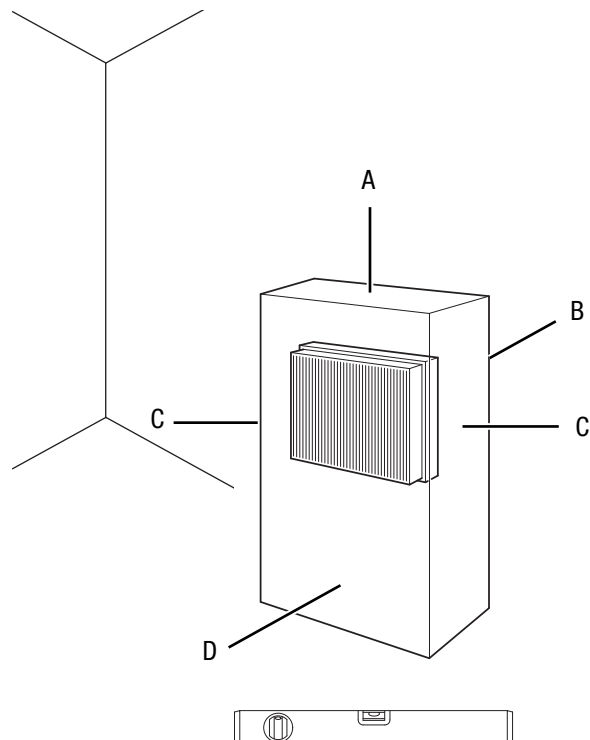
- 1 x apparaat
- 1 x afvoerluchtslang
- 1 x slangadapter
- 1 x slangaansluitstuk
- 1 x condensafvoerslang
- 1 x actievekoolfilter
- 1 x afstandsbediening
- 1 x handleiding

### Apparaat uitpakken

1. Open de doos en haal het apparaat hieruit.
2. Verwijder de verpakking volledig van het apparaat.
3. Wikkel het netsnoer volledig af. Let erop dat het netsnoer niet is beschadigd en beschadig het niet bij het afwikkelen.

### In gebruik nemen

Houd bij het opstellen van het apparaat rekening met de minimale afstanden t.o.v. wanden en objecten, volgens het hoofdstuk Technische gegevens.



- Controleer de toestand van het netsnoer voordat het apparaat weer in gebruik wordt genomen. Neem bij twijfel aan de probleemloze toestand hiervan contact op met de klantendienst.
- Plaats het apparaat rechtop en stabiel.

- Voorkom struikelgevaar bij het leggen van het netsnoer, resp. andere elektrische snoeren, vooral bij het opstellen van het apparaat middenin een ruimte. Gebruik snoerbruggen.
- Zorg dat verleng snoeren volledig zijn uit-/afgerold.
- Zorg dat de luchtin- en -uitlaten evenals de aansluiting voor de afvoerluchtslang vrij zijn.
- Zorg dat gordijnen of andere voorwerpen de luchtstroming niet hinderen.

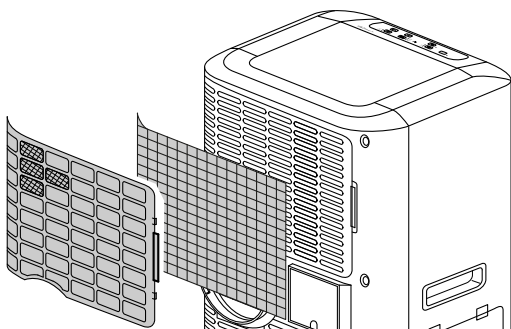
Plaats voor het eerste gebruik de batterijen in de afstandsbediening.

### Luchtfilter plaatsen

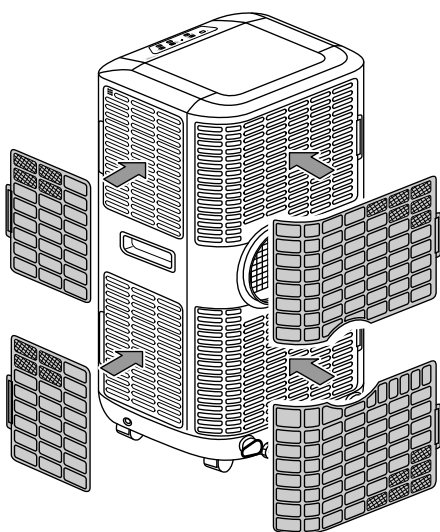
#### Let op

Gebruik het apparaat nooit zonder geplaatst luchtfilter! Zonder luchtfilter zal het apparaat inwendig vervuilen, hierdoor kan de ontvochtigingscapaciteit worden verminderd en het apparaat worden beschadigd.

- Indien nodig kunt u het meegeleverde actievekoolfilter in het luchtfilter voor de luchtinlaat (10) plaatsen.

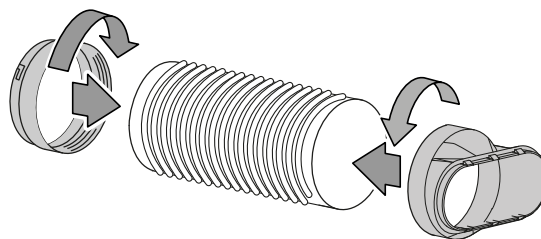


- Controleer voor het inschakelen of de luchtfilter geplaatst zijn.

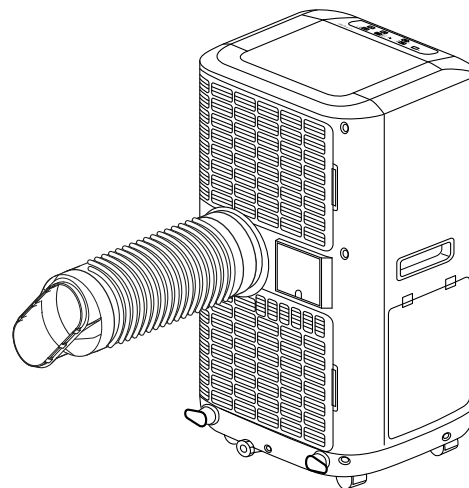
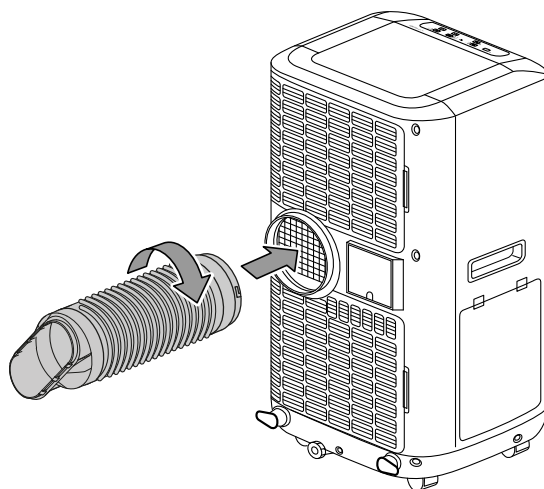


### Afvoerluchtslang aansluiten

1. Verbind de slangadapter en het slangaansluitstuk elk met een uiteinde van de afvoerluchtslang.



2. Verbind het passende uiteinde van de afvoerluchtslang met de aansluiting afvoerluchtslang (9) op het apparaat.



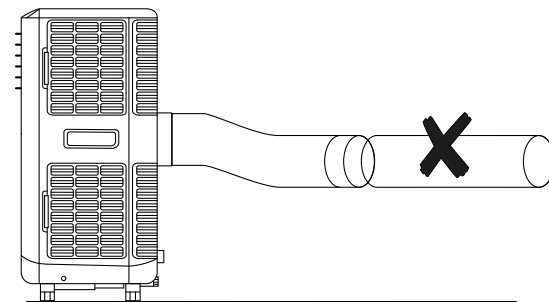
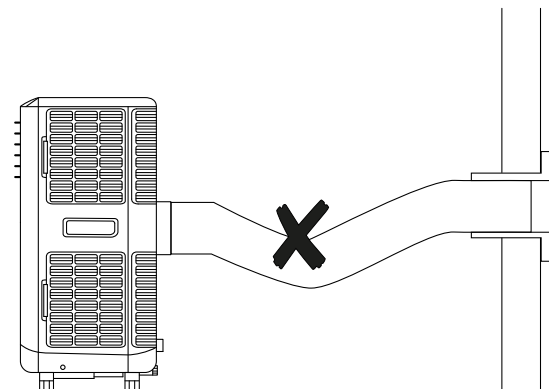
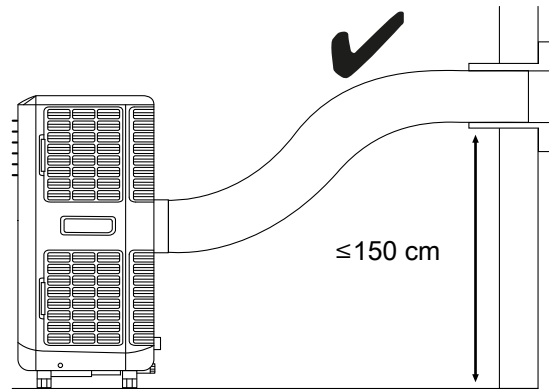
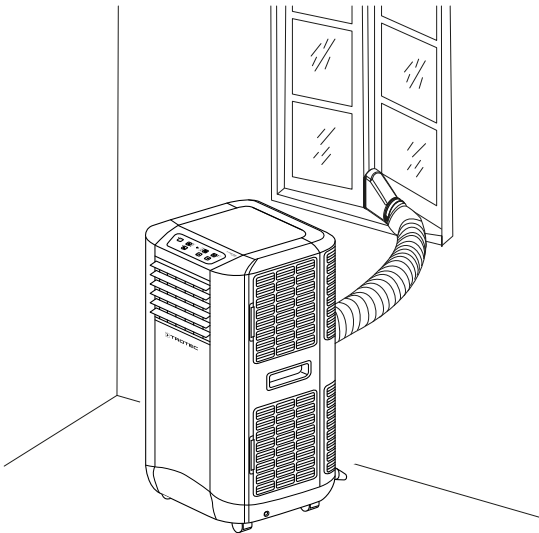
### Afvoerlucht afvoeren

- De afvoerlucht van het apparaat bevat de overtollige warmte uit de te koelen ruimte. Daarom wordt het aanbevolen de afvoerlucht af te voeren naar buiten.
- Het uiteinde van de afvoerluchtslang kan door het geopende raam worden geleid. Zet het geopende raam evt. met geschikte hulpmiddelen vast, zodat het uiteinde van de afvoerluchtslang niet kan wegglijden.
- Het uiteinde van de afvoerluchtslang kan in een gekanteld raam worden gehangen.

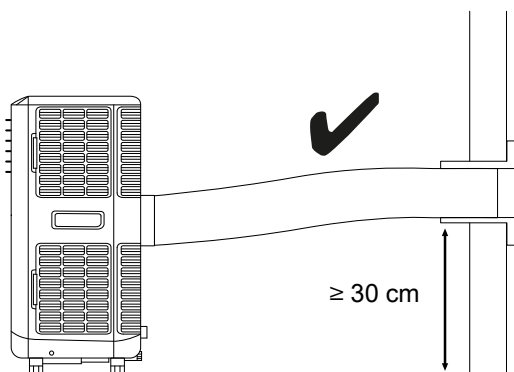
Hiervoor wordt het gebruik van een raamafdichting aanbevolen (optioneel).

- Leg de afvoerluchtslang stijgend in de luchtrichting.

*Voorbeeld met afvoerluchtslang:*



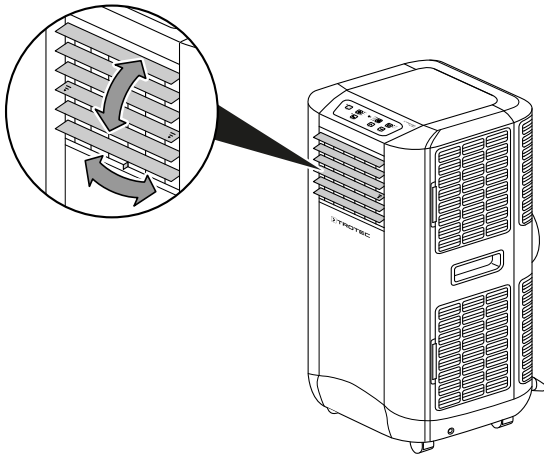
Volg de volgende aanwijzingen voor het leggen van de afvoerluchtslang op:



- Voorkom het knikken van de afvoerluchtslang. Knikken leiden tot het verzamelen van vochtige afvoerlucht, het apparaat raakt oververhit en schakelt uit.
- De afmetingen van de afvoerluchtslang zijn speciaal afgestemd op het apparaat. Vervang of verleng deze niet door andere slangen. Dit kan apparaatstoringen veroorzaken.

**Ventilatielamellen openen**

- Open voor het inschakelen van het apparaat de horizontale ventilatielamellen bij de luchtuitlaat (11). Zet de horizontale en verticale ventilatielamellen in de gewenste richting.



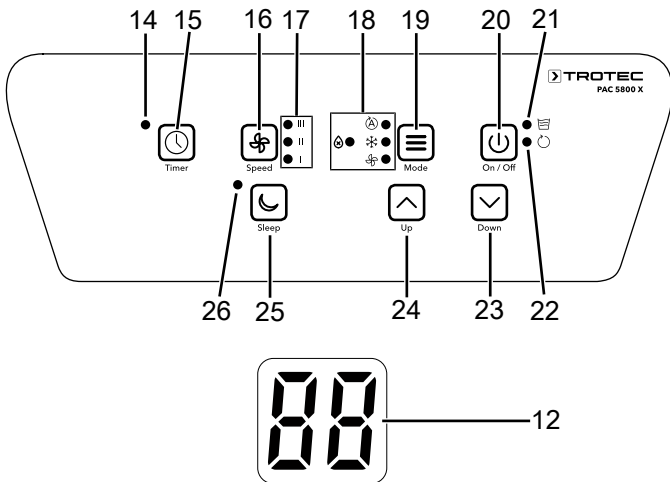
**Netsnoer aansluiten**

- Steek de netstekker in een volgens de voorschriften gezekeerd stopcontact.

**Bediening**

- Vermijd open deuren en ramen.

**Bedieningselementen**



Nr.	Aanduiding	Betekenis
12	Segmentweergave	Weergave van de actuele ruimtetemperatuur Weergave van de doeltemperatuur Weergave van het aantal uren tijdens het programmeren van de timer Weergave van de foutcodes, zie hoofdstuk Defecten en stringen
14	Led <i>Timer</i>	Brandt bij actieve timer-functie

Nr.	Aanduiding	Betekenis
15	Toets <i>Timer</i>	Timer-functie <i>Automatisch inschakelen</i> in 1 h-stappen (1 h tot 24 h) Timer-functie <i>Automatisch uitschakelen</i> in 1 h-stappen (1 h tot 24 h)
16	Toets <i>Speed</i>	Ventilatorsnelheid instellen
17	Leds <i>Ventilator-snelheid</i>	I Lage ventilatorsnelheid
		II Gemiddelde ventilatorsnelheid
		III Hoge ventilatorsnelheid
18	Leds bedrijfsmodus	⊕ <i>Automatisch bedrijf</i>
		* <i>Koeling</i>
		⊖ <i>Ontvochtiging</i>
		⊕ <i>Ventilatie</i>
19	Toets <i>Mode</i>	Bedrijfsmodus kiezen: <i>Automatisch bedrijf</i> <i>Koeling</i> <i>Ontvochtiging</i> <i>Ventilatie</i>
20	Toets <i>On / Off</i>	Apparaat in- en uitschakelen
21	Led <i>Waterpeil</i>	Weergave Condensreservoir legen
22	Led <i>Compressorbedrijf</i>	Compressorbedrijfsweergave in de bedrijfsmodus <i>Koeling</i>
23	Toets <i>Down</i> (waarde verlagen)	Doeltemperatuur voor de koeling instellen van 18 °C tot 32 °C
24	Toets <i>Up</i> (waarde verhogen)	
25	Toets <i>Sleep</i>	<i>Nachtmodus</i> in- en uitschakelen
26	Led <i>Sleep</i>	Indicatie <i>Nachtmodus</i>

**Apparaat inschakelen**

1. Laat het apparaat enige tijd stilstaan.
2. Nadat het apparaat, zoals in het hoofdstuk Inbedrijfstelling is beschreven, klaar voor gebruik is opgesteld, kan het worden ingeschakeld.
3. Druk op de toets *Toets On / Off* (20).
  - ⇒ Het apparaat schakelt in de bedrijfsmodus *Automatisch bedrijf* in.
  - ⇒ De actuele temperatuur wordt in de segmentweergave (12) weergegeven.
4. Kies de gewenste bedrijfsmodus.

Het apparaat wordt automatisch uitgeschakeld als het condensreservoir vol is. De led *Waterpeil* (21) knippert en er klinkt een akoestisch signaal.



## Bedrijfsmodi instellen

Het apparaat heeft de volgende bedrijfsmodi:

- Automatisch bedrijf
- Koeling
- Ontvochtiging
- Ventilatie

### Automatisch bedrijf

In de bedrijfsmodus *Automatisch bedrijf* wordt de *koeling* en de *ventilatie* afhankelijk van de omgevingstemperatuur en de vast ingestelde doeltemperatuur van 24 °C geregeld.

1. Druk op de toets *Mode* (19), tot de led *Automatisch bedrijf* (18) brandt.
  - ⇒ Bij een omgevingstemperatuur > 25 °C draait het apparaat automatisch in koelbedrijf. De leds *Automatisch bedrijf* (18), *Koeling* (18), *Ventilatorsnelheid* (17) en evt. *Compressorbedrijf* (22) branden. In de combinatie Automatisch bedrijf en Koelbedrijf wordt de ventilatorsnelheid automatisch geregeld.
  - ⇒ Het apparaat schakelt bij een omgevingstemperatuur ≤ 25°C automatisch naar de ventilatiemodus. De leds *Automatisch bedrijf* (18), *Ventilatie* (18) en *Ventilatorsnelheid* (17) branden. In de combinatie Automatisch bedrijf en Ventilatorbedrijf kan de gewenste ventilatorsnelheid worden ingesteld met de toets *Speed* (16).

### Koeling

In de bedrijfsmodus *Koeling* wordt de ruimte afgekoeld tot een gewenste doeltemperatuur.

De koeling start als de omgevingstemperatuur overeenkomt met de ingestelde temperatuur +3 °C.

Standaardinstelling is de bedrijfsmodus *Koeling*:

1. Druk op de toets *Mode* (19) tot de led voor *Koeling* (18) gaat branden.
2. Druk op de toetsen *Down* (waarde verlagen; 23) of *Up* (waarde verhogen; 24) om de gewenste doeltemperatuur in te stellen.
  - ⇒ De doeltemperatuur knippert ca. 5 s. Daarna wordt de actuele ruimtetemperatuur weergegeven.
  - ⇒ De compressor wordt evt. ingeschakeld en de led *Compressorbedrijf* (22) brandt.

## Ontvochtiging



### Info

Verwijder tijdens de bedrijfsmodus *Ontvochtiging* de afvoerluchtslang, omdat anders de ontvochtiging te gering is.

In de bedrijfsmodus *Ontvochtiging* wordt de luchtvochtigheid in de ruimte verlaagd.

De temperatuur kan niet worden vermeld en de ventilatie draait met de laagste snelheid.

1. Druk op de toets *Mode* (19) tot de led voor ontvochtiging (18) gaat branden.
  - ⇒ De compressor wordt ingeschakeld en de led *Compressorbedrijf* (22) brandt.



### Info

Wordt het apparaat gebruikt in een zeer vochtige omgeving, moet het ontstane condens regelmatig worden geleegd (zie hoofdstuk condensreservoir legen).

Als het apparaat gedurende een langere periode wordt gebruikt of als u de tank niet steeds wilt legen, bestaat de mogelijkheid een condensafvoerslang aan de slangaansluiting aan te sluiten.

1. Schakel het apparaat uit.
2. De stekker van het netsnoer uit het stopcontact trekken door de stekker vast te pakken.
3. Transporteer, resp. rol het apparaat voorzichtig naar een geschikte locatie, om het condens te laten wegllopen (bijv. een afvoer) of zet een geschikt opvangreservoir klaar onder de condensafvoer.
4. Schroef de afsluitdop van de slangaansluiting (7).
5. Verwijder de rubberplug uit de slangaansluiting.
6. Bewaar de afsluitdop en de rubberplug voor later gebruik.
7. De meegeleverde condensafvoerslang aansluiten op de slangaansluiting. Controleer of de condensafvoerslang goed vastzit.
8. Leid de condensafvoerslang naar een afvoer of een voldoende groot opvangreservoir. De condensafvoerslang mag niet worden geknikt en mag niet stijgend worden gelegd naar de afvoer, omdat de condens anders niet kan wegllopen.
9. Steek de netstekker in een volgens de voorschriften gezekeerd stopcontact.
10. Schakel het apparaat in.

## Ventilatie



### Info

Verwijder tijdens de bedrijfsmodus *Ventilatie* de afvoerluchtslang.

In de bedrijfsmodus *Ventilatie* circuleert de ruimtelucht en vindt er geen koeling resp. ontvochtiging plaats.

1. Druk op de toets *Mode* (19) tot de led voor ventilatie (18) gaat branden.
2. Druk op de toets *Speed* (16) om de gewenste ventilatorsnelheid in te stellen.
  - ⇒ De led voor de gekozen ventilatorsnelheid (17) brandt.

## Timer instellen

De timer werkt op twee manieren:

- Automatisch inschakelen na een vooringesteld aantal uren.
- Automatisch uitschakelen na een vooringesteld aantal uren.

De functie kan in alle bedrijfsmodi en in de standby-modus worden ingesteld.

Het aantal uren kan tussen 1 en 24 uren liggen en in stappen van 1 uur worden ingesteld.

### Let op

Het apparaat mag niet onbewaakt in een vrij toegankelijke ruimte worden gebruikt als de timer actief is.

## Automatisch inschakelen

- ✓ Het apparaat is uitgeschakeld.
- 1. Druk op de toets *Timer* (15) tot het gewenste aantal uren wordt weergegeven op het display.
- 2. Wacht ca. 5 seconden, zodat de instelling wordt opgeslagen.
  - ⇒ De led *Timer* (14) brandt.
  - ⇒ De timer is ingesteld op het aantal uren.
  - ⇒ Het apparaat start na de ingestelde tijd in automatisch bedrijf.

Opmerkingen voor automatisch inschakelen:

- Het scheiden van de voedingsspanning zorgt voor het wissen van de instellingen voor het automatisch inschakelen.
- Het handmatig inschakelen van het apparaat deactiveert het automatisch inschakelen.
- Bij het kiezen van aantal uren **0**, is de timer uitgeschakeld.

## Automatisch uitschakelen

- ✓ Het apparaat is ingeschakeld.
- 1. Druk op de toets *Timer* (15) tot het gewenste aantal uren wordt weergegeven op het display.
  - ⇒ Het display toont het aantal uren knipperend.
- 2. Wacht ca. 5 seconden, zodat de instelling wordt opgeslagen.
  - ⇒ De display wisselt weer naar de normale weergave.
  - ⇒ De led *Timer* (14) brandt.
  - ⇒ De timer is ingesteld op het aantal uren.
  - ⇒ Het apparaat wordt na de ingestelde tijd uitgeschakeld.

Opmerkingen bij automatisch inschakelen:

- Het drukken op de toets *On / Off* (20) deactiveert het automatisch uitschakelen.

## Nachtmodus

De nachtmodus kan alleen in de bedrijfsmodus *Koeling* worden geactiveerd. De nachtmodus heeft de volgende instellingen:

- De vooringestelde temperatuur wordt na een uur met 1 °C verhoogd.
  - Na 2 uur wordt de vooringestelde temperatuur opnieuw met 1 °C verhoogd. Daarna wordt de temperatuur gehandhaafd.
- De ventilatorsnelheid wordt automatisch ingesteld op de laagste snelheid en kan niet handmatig worden gewijzigd.
- Na 12 uur bedrijf in de nachtmodus schakelt het apparaat automatisch uit.

Ga als volgt te werk voor het activeren van de nachtmodus:

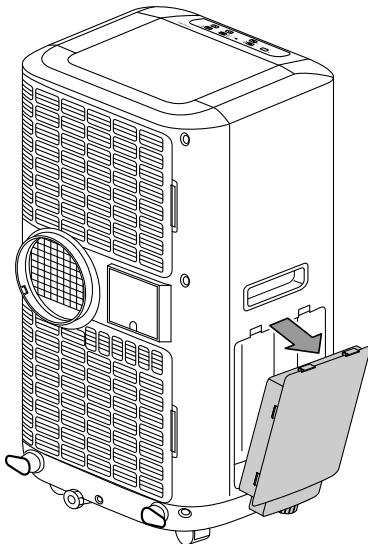
1. Kies de bedrijfsmodus *Koeling*.
2. Druk op de toets *Sleep* (25).
  - ⇒ De leds *Sleep* (26) en *Koeling* (18) branden.
  - ⇒ De ventilatorsnelheid wordt automatisch ingesteld op de laagste snelheid.
3. Voor het uitschakelen van de nachtmodus drukt u opnieuw op de toets *SLEEP* (25).
  - ⇒ De led *Sleep* (26) gaat uit.
  - ⇒ De ventilatorsnelheid en de vooringestelde temperatuur worden automatisch ingesteld op het niveau dat was ingesteld voor de nachtmodus.

## Energiebesparingsmaatregelen

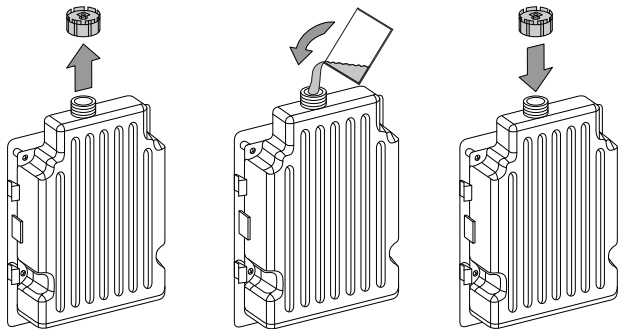
Het apparaat heeft een functie voor het verbeteren van de energie-efficiëntie. De energie-efficiëntie kan worden verbeterd door het waterreservoir (4) van het apparaat met water te vullen. Het water dient voor extra koeling van de condensor en het apparaat verbruikt zo minder stroom.

- ✓ Het apparaat is ingeschakeld.
- ✓ De led *Compressorbedrijf* (22) brandt al minstens een uur.

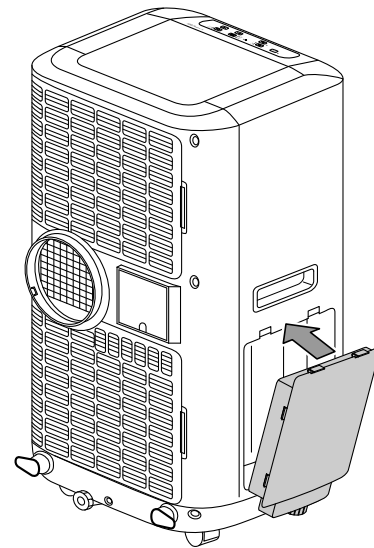
1. Verwijder het waterreservoir (4).



2. Schroef de afsluitdop linksom van het waterreservoir (4) en vul de tank met max. 3 l water. Schroef dan de afsluitdop rechtsom op het waterreservoir (4).



3. Plaats het met water gevulde waterreservoir (4) weer in het apparaat.



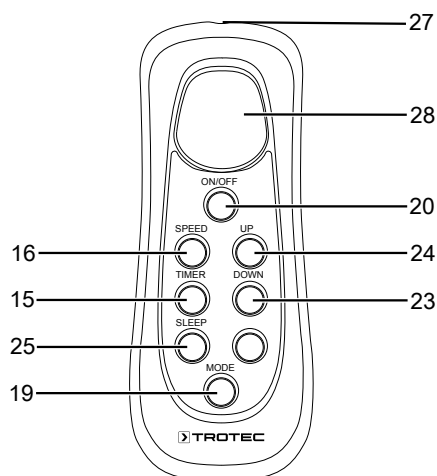
### Opmerking:

De led *Waterpeil* (21) knippert als u teveel water in het waterreservoir (4) doet. Het condensreservoir moet worden gelegd, tot de led weer uitgaat (zie *Condens Aftappen* in hoofdstuk *Onderhoud*).

De energiebesparingsmaatregel kan niet tegelijk met aangesloten condensafvoerslang worden toegepast, omdat het water dan direct uit de tank wordt afgevoerd.

## Afstandsbediening

Alle instellingen van het apparaat kunnen via de meegeleverde afstandsbediening worden uitgevoerd.



## Buiten gebruik stellen



### Waarschuwing voor elektrische spanning

Raak de netstekker niet aan met vochtige of natte handen.

- Schakel het apparaat uit.
- De stekker van het netsnoer uit het stopcontact trekken door de stekker vast te pakken.
- Leeg indien nodig het condensreservoir.
- Maak het waterreservoir eventueel leeg.
- Verwijder indien nodig de condensafvoerslang en de hierin aanwezige restvloeistof.
- Reinig het apparaat volgens het hoofdstuk onderhoud.
- Het apparaat opslaan volgens het hoofdstuk opslag.

Nr.	Aanduiding	Betekenis
15	Toets <i>Timer</i>	Timer-functie <i>Automatisch inschakelen</i> in 1 h-stappen (1 h tot 24 h) Timer-functie <i>Automatisch uitschakelen</i> in 1 h-stappen (1 h tot 24 h)
16	Toets <i>Speed</i>	Ventilatorsnelheid instellen
19	Toets <i>Mode</i>	Bedrijfsmodus kiezen: <i>Automatisch bedrijf</i> <i>Koeling</i> <i>Ontvochtiging</i> <i>Ventilatie</i>
20	Toets <i>On / Off</i>	Apparaat in- en uitschakelen
23	Toets <i>Down</i> (waarde verlagen)	Doeltemperatuur voor de koeling instellen van 18 °C tot 32 °C
24	Toets <i>Up</i> (waarde verhogen)	
25	Toets <i>Sleep</i>	<i>Nachtmodus</i> in- en uitschakelen
27	Zender/ontvanger afstandsbediening	Zendt via infrarood naar het apparaat
28	Display	Weergave van de actuele ruimtetemperatuur Weergave van de gewenste temperatuur bij het instellen van de doeltemperatuur Indicatie van de gekozen bedrijfsmodus △: <i>Automatisch bedrijf</i> ❄️: <i>Koeling</i> 💧: <i>Ontvochtiging</i> 🌀: <i>Ventilatie</i>

## Defecten en storingen

Het apparaat is tijdens de productie meerdere keren op een goede werking getest. Mochten er desondanks storingen ontstaan, controleer het apparaat dan op basis van de volgende lijst.

### Het apparaat start niet:

- Controleer de netaansluiting.
- Controleer het netsnoer en de netstekker op beschadigingen.
- Controleer de afzekering van de gebouwinstallatie.
- De bedrijfstemperatuur in het hoofdstuk technische gegevens aanhouden.
- Het condensreservoir is evt. vol. Leeg indien nodig het condensreservoir. De led *Waterpeil* (21) mag niet knippen.
- Wacht 10 minuten, voordat u het apparaat opnieuw start. Mocht het apparaat niet opstarten, laat dan een elektrische controle uitvoeren door gespecialiseerd bedrijf of door Trotec.

### Het apparaat werkt niet of met een gereduceerde koelcapaciteit:

- Controleer of de bedrijfsmodus *Koeling* is ingesteld.
- Controleer of de afvoerluchtslang goed vastzit. Is de afvoerluchtslang geknikt of verstopt, kan de afvoerlucht niet worden afgevoerd. Zorg voor een vrije afvoer van de afvoerlucht.
- Controleer de stand van de ventilatielamellen. De ventilatielamellen moeten zo ver mogelijk geopend zijn.
- Controleer luchtfilter(s) op vervuilingen. Luchtfilter(s) indien nodig reinigen, resp. vervangen.
- Controleer de minimale afstanden t.o.v. wanden en objecten. Zet het apparaat evt. verder in de ruimte.
- Controleer of de ruimte geopende ramen en / of deuren heeft. Sluit deze eventueel. Zorg hierbij dat het raam nog wel open blijft voor de afvoerluchtslang.
- Controleer de temperatuurinstellingen op het apparaat. Verlaag de ingestelde temperatuur, als deze boven de ruimtetemperatuur ligt.

### Het apparaat maakt herrie, resp. trilt:

- Controleer of het apparaat rechtop en stabiel staat.

### Condenslekkage:

- Controleer het apparaat op lekkages.

### De compressor start niet:

- Controleer of de oververhittingsbeveiliging van de compressor is geactiveerd. Scheid het apparaat van het stroomnet en laat het ca. 10 minuten afkoelen, voor het weer aansluiten op het stroomnet.

- Controleer of de omgevingstemperatuur overeenkomt met de doeltemperatuur + 3 °C (in de bedrijfsmodus *koelen*) resp. 25 °C (vast voor ingestelde doeltemperatuur + 1 °C bij *automatisch bedrijf*). De compressor schakelt pas in, als de doeltemperatuur is bereikt.
- De compressor start evt. met 3 min vertraging, omdat deze een interne beveiliging heeft tegen directe herinschakeling.

### Het apparaat wordt zeer heet, maakt herrie, resp. capaciteit daalt:

- Controleer de luchtinlaten en het luchtfilter op vervuilingen. Verwijder uitwendige vervuilingen.
- Controleer het apparaat uitwendig op vervuilingen (zie hoofdstuk onderhoud). Laat een inwendig vervuild apparaat reinigen door een gespecialiseerd bedrijf op het gebied van koel- en koudetechniek of door Trotec.

### Het apparaat reageert niet op de infrarood-afstandsbediening:

- Controleer of de afstand van de afstandsbediening t.o.v. het apparaat te groot is en verklein de afstand, indien noodzakelijk.
- Zorg dat er geen hindernissen, zoals meubels of muren, zijn tussen apparaat en afstandsbediening. Zorg voor zichtcontact tussen apparaat en afstandsbediening.
- Controleer de laadtoestand van de batterijen en vervang ze, indien noodzakelijk.
- Controleer of de polen van de batterijen in de juiste richting liggen als de batterijen net zijn vervangen en draai ze om, indien noodzakelijk.

### Let op

Wacht na alle onderhouds- en reparatiewerkzaamheden minimaal 3 minuten. Schakel het apparaat daarna weer in.

### Werkt uw apparaat na deze controles nog niet probleemloos?

Neem contact op met de klantenservice. Breng het apparaat voor reparatie naar een gespecialiseerd bedrijf op het gebied van koel- en koudetechniek of naar Trotec.

### Foutcodes

In de segmentweergave (12) kunnen de volgende foutmeldingen worden weergegeven:

Foutcode	Oorzaak	Maatregel
E1	Fout bij ruimtetemperatuursensor	Scheid het apparaat kort van het stroomnet. Mocht de fout na het herinschakelen nog steeds aanwezig zijn, neem dan contact op met de klantenservice.

## Onderhoud

## Onderhoudsintervallen

Onderhouds- en verzorgingsinterval	voor elke keer in gebruik nemen	indien nodig	minimaal elke 2 weken	minimaal elke 4 weken	minimaal elke 6 maanden	minimaal jaarlijks
Aanzuig- en uitblaasopeningen op vervuilingen en vreemde objecten controleren, indien nodig reinigen	X			X		
Uitwendige reiniging		X				X
Visuele controle van het inwendige van het apparaat op vervuilingen		X				X
Luchtfilter op vervuilingen en vreemde objecten controleren, indien nodig reinigen resp. vervangen	X		X			
Luchtfilter vervangen					X	
Op beschadigingen controleren	X					
Bevestigingsschroeven controleren		X				X
Werkingstest						X
Condensreservoir en afvoerslang leegmaken		X				

## Onderhouds- en verzorgingsrapport

Apparaattype: .....

Apparaatnummer: .....

Onderhouds- en verzorgingsinterval	1	2	3	4	5	6	7	8	9	10	11	12	13	14	15	16
Aanzuig- en uitblaasopeningen op vervuilingen en vreemde objecten controleren, indien nodig reinigen																
Uitwendige reiniging																
Visuele controle van het inwendige van het apparaat op vervuilingen																
Luchtfilter op vervuilingen en vreemde objecten controleren, indien nodig reinigen resp. vervangen																
Luchtfilter vervangen																
Op beschadigingen controleren																
Bevestigingsschroeven controleren																
Werkingstest																
Opmerkingen:																
Condensreservoir en afvoerslang leegmaken																

1. Datum: ..... Handtekening: .....	2. Datum: ..... Handtekening: .....	3. Datum: ..... Handtekening: .....	4. Datum: ..... Handtekening: .....
5. Datum: ..... Handtekening: .....	6. Datum: ..... Handtekening: .....	7. Datum: ..... Handtekening: .....	8. Datum: ..... Handtekening: .....
9. Datum: ..... Handtekening: .....	10. Datum: ..... Handtekening: .....	11. Datum: ..... Handtekening: .....	12. Datum: ..... Handtekening: .....
13. Datum: ..... Handtekening: .....	14. Datum: ..... Handtekening: .....	15. Datum: ..... Handtekening: .....	16. Datum: ..... Handtekening: .....

## Werkzaamheden voor aanvang van het onderhoud



### Waarschuwing voor elektrische spanning

Raak de netstekker niet aan met vochtige of natte handen.

- Schakel het apparaat uit.
- De stekker van het netsnoer uit het stopcontact trekken door de stekker vast te pakken.



### Waarschuwing voor elektrische spanning

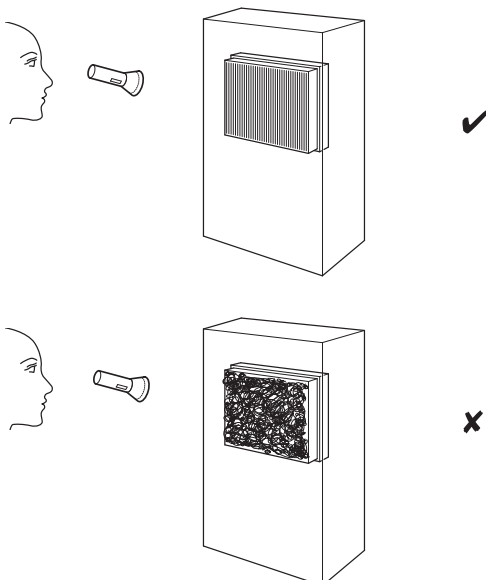
**Werkzaamheden waarvoor het openen van de behuizing noodzakelijk is, mogen uitsluitend door geautoriseerde vakbedrijven of door Trotec worden uitgevoerd.**

## Behuizing reinigen

Reinig de behuizing met een vochtige, zachte en pluisvrije doek. Zorg dat geen vocht in de behuizing komt. Zorg dat elektrische onderdelen niet in contact komen met vocht. Gebruik geen agressieve reinigingsmiddelen, bijv. reinigingsmiddelen, oplosmiddelen, alcoholhoudende reinigingsmiddelen of schuurmiddelen voor het bevochtigen van de doek.

## Visuele controle van het inwendige van het apparaat op vervuilingen

1. Verwijder het luchtfilter.
2. Schijn met een zaklamp in de openingen van het apparaat.
3. Controleer het inwendige van het apparaat op vervuilingen.
4. Ziet u een dikke stoflaag, laat dan het inwendige van het apparaat reinigen door een gespecialiseerd bedrijf op het gebied van koel- en koudetechniek of door Trotec.
5. Plaats het luchtfilter weer.



## Koudemiddelkringloop

- De gehele koudemiddelkringloop is een onderhoudsvrij, hermetisch gesloten systeem en mag alleen door gespecialiseerde bedrijven op het gebied van koude- en klimaattechniek of door Trotec worden onderhouden, resp. gerepareerd.

## Luchtfilter reinigen

De luchtfilters moet worden gereinigd, zodra ze vervuild zijn. Dit is bijv. merkbaar aan een gereduceerde capaciteit (zie hoofdstuk defecten en storingen).



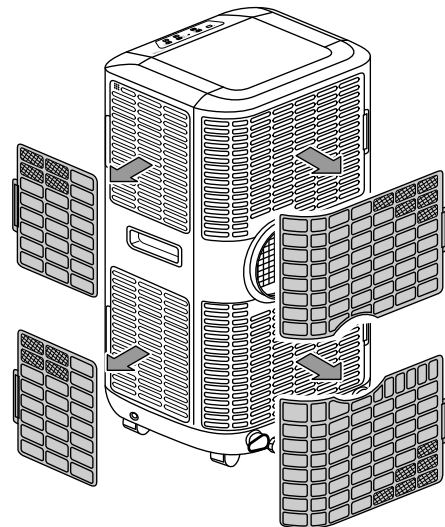
### Waarschuwing

Controleer of de luchtfilters niet versleten of beschadigd zijn. De hoeken en randen van de luchtfilters mogen niet zijn vervormd of afgerond. Controleer voor het weer plaatsen van de luchtfilters of ze onbeschadigd en droog zijn!

### Let op

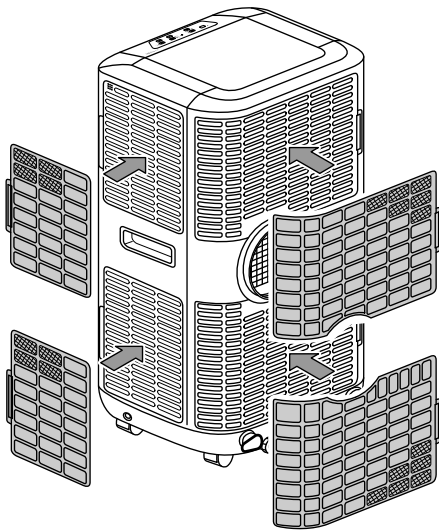
Verwijder indien nodig het actievekoolfilter uit het luchtfilter voordat u het luchtfilter met water of een neutraal reinigingsmiddel schoonmaakt.

1. Verwijder de luchtfilters uit het apparaat.



2. Maak de filters schoon met een zachte, licht bevochtigde en pluisvrije doek. Zijn de filters sterk vervuild, maak ze dan schoon met warm water, vermengd met een neutraal reinigingsmiddel.
3. Laat de filters volledig drogen. Plaats geen natte filters in het apparaat!

4. Plaats de luchtfilters weer in het apparaat.



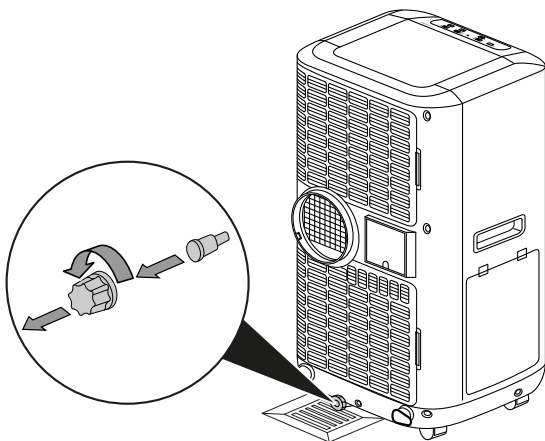
### Condens afvoeren (handmatig legen)

In de bedrijfsmodus *Koeling* en *Ontvochtiging* ontstaat condens, dat voor het grootste deel via de afvoerlucht wordt afgevoerd.

Het resterende condens verzamelt zich in een reservoir binnen de behuizing. Het condens moet regelmatig worden verwijderd.

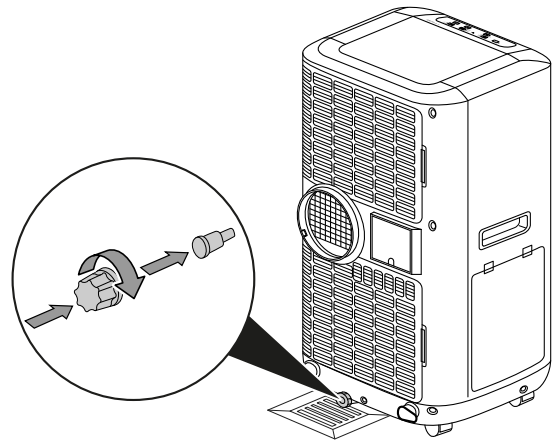
Verzamelt zich teveel condens, dan schakelt het apparaat uit en knippert de led *Waterpeil* (21).

1. Transporteer, resp. rol het apparaat voorzichtig naar een geschikte locatie, om het condens te laten weglopen (bijv. een afvoer) of zet een geschikt opvangreservoir klaar onder de condensafvoer.
2. Verwijder de afsluitdop en de rubberplug bij de condensafvoer.



3. Laat het condens volledig weglopen.

4. Plaats de rubberplug weer in de condensafvoer en schroef de afsluitdop er weer op. Zorg dat de rubberplug goed vastzit, omdat anders ongecontroleerde waterlekage kan ontstaan.



- ⇒ De led *Waterpeil* (21) stopt met knipperen, zodra de condens is verwijderd.

### Activiteiten na het onderhoud

Als u het apparaat verder wilt gebruiken:

- Laat het apparaat 12 tot 24 uur stilstaan, zodat het koudemiddel zich kan verzamelen in de compressor. Schakel het apparaat pas na 12 tot 24 uur weer in! Anders kan de compressor beschadigd raken en het apparaat niet meer werken. In dit geval vervalt elke aanspraak op garantie.
- Het apparaat weer aansluiten door de netstekker in het stopcontact te steken.

Als u het apparaat langere tijd niet gebruikt:

- Het apparaat opslaan volgens het hoofdstuk opslag.



## Technische bijlage

### Technische gegevens

Model	PAC 5800 X
Koelvermogen	5,8 kW
Ontvochtigingscapaciteit	2,44 l/h
Bedrijfstemperatuur	18 °C tot 32 °C
Instelbereik temperatuur	18 °C tot 32 °C
Max. luchtdebiet	663 m <sup>3</sup> /h
Netaansluiting	1/N/PE~ 220 V - 240 V / 50 Hz
Nominale stroom	10,4 A
Opgenomen vermogen (koelbedrijf)	2,1 kW
Geluidsdrukniveau	57 dB(A)
Koudemiddel	R-410A
Koudemiddelhoeveelheid	980 g
GWP-factor	2.088
CO <sub>2</sub> -equivalent	2,04 t
Afmetingen (lengte x breedte x hoogte)	427 x 452 x 806 mm
Minimale afstand t.o.v. wanden en objecten:	boven (A): 50 cm achter (B): 50 cm zijkant (C): 50 cm voor (D): 50 cm
Gewicht	41,5 kg

## Recycling



Het symbool met een doorgestreepte vuilnisbak op een elektrisch of elektronisch apparaat geeft aan, dat dit aan het einde van de levensduur niet mag worden weggegooid met het huishoudelijk afval. Voor kosteloze retournering zijn er inzamelpunten voor oude elektrische en elektronische apparaten bij u in de buurt. De adressen kunt u opvragen bij uw gemeente. Op onze website [www.trotec24.com](http://www.trotec24.com) vindt u informatie over meer door ons aangeboden retourmogelijkheden.

Door het gescheiden inzamelen van oude elektrische en elektronische apparaten worden recycling, materiaalhergebruik, resp. andere vormen van hergebruik van oude apparaten mogelijk gemaakt. Ook worden zo negatieve gevolgen bij de afvalverwijdering van de mogelijk in de apparaten opgenomen gevaarlijke stoffen voor het milieu en voor de menselijke gezondheid voorkomen.

Het apparaat werkt met een gefluorideerd broeikasgas, dat gevaarlijk kan zijn voor het milieu en kan bijdragen aan de opwarming van de aarde, als het in de atmosfeer komt.

Meer informatie vindt u op het typeplaatje.

Het in het apparaat aanwezige koudemiddel vakkundig laten recyclen volgens de nationale wetgeving.

Batterijen en accu's horen niet in het huisvuil, maar moeten in de Europese Unie – volgens Richtlijn 2006/66/EG VAN HET EUROPEES PARLEMENT EN DE RAAD van 6 september 2006 betreffende afgedankte batterijen en accu's – vakkundig worden gerecycled. De batterijen en accu's graag recyclen volgens de geldende wettelijke bepalingen.

Trotec GmbH & Co. KG

Grebener Str. 7  
D-52525 Heinsberg

☎ +49 2452 962-400

☎ +49 2452 962-200

✉ [info@trotec.com](mailto:info@trotec.com)  
[www.trotec.com](http://www.trotec.com)