

PAC 3550 PRO

NL

BEDIENINGSHANDLEIDING
LOKALE AIRCONDITIONER



Inhoudsopgave

Opmerkingen m.b.t. de bedieningshandleiding 2

Veiligheid 2

Informatie over het apparaat 4

Transport en opslag 5

Montage en installeren..... 6

Bediening 10

Defecten en storingen 14

Onderhoud 16

Technische bijlage..... 20

Recycling 21

Opmerkingen m.b.t. de bedieningshandleiding

Symbolen



Waarschuwing voor elektrische spanning

Dit symbool wijst op gevaren voor het leven en de gezondheid van personen door elektrische spanning.



Waarschuwing

Dit signaalwoord wijst op een gevaar met een middelmatige risicograad, dat indien niet vermeden de dood of zwaar letsel tot gevolg kan hebben.



Voorzichtig

Dit signaalwoord wijst op een gevaar met een lage risicograad, dat indien niet vermeden gering of matig letsel tot gevolg kan hebben.

Let op

Dit signaalwoord wijst op belangrijke informatie (bijv. materiële schade), maar niet op gevaren.



Info

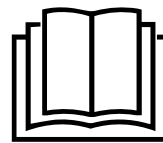
Aanwijzingen met dit symbool helpen u bij het snel en veilig uitvoeren van uw werkzaamheden.



Handleiding opvolgen

Aanwijzingen met dit symbool wijzen u erop dat de bedieningshandleiding moet worden opgevolgd.

De actuele versie van de bedieningshandleiding en de EU-conformiteitsverklaring, kunt u downloaden via de volgende link:



PAC 3550 PRO



<https://hub.trotec.com/?id=41283>

Veiligheid

Lees deze handleiding vóór het in gebruik nemen / gebruik van het apparaat zorgvuldig en bewaar de handleiding in de directe omgeving van de opstellocatie, resp. het apparaat!



Waarschuwing

Lees alle veiligheidsinstructies en aanwijzingen.

Het niet opvolgen van de veiligheidsinstructies en aanwijzingen kan een elektrische schok, brand en / of ernstig letsel veroorzaken.

Bewaar alle veiligheidsinstructies en aanwijzingen voor later gebruik.

Het apparaat kan door kinderen vanaf 8 jaar en door personen met verminderde geestelijke, sensorische of mentale vaardigheden of een gebrek aan ervaring en / of kennis worden gebruikt, als ze onder toezicht staan of m.b.t. het veilig gebruik van het apparaat zijn geïnstrueerd en de hierdoor ontstane gevaren hebben begrepen.

Kinderen mogen niet met het apparaat spelen.

Reiniging en onderhoud door de gebruiker mogen niet door kinderen worden uitgevoerd zonder toezicht.

- Gebruik het apparaat niet in ruimten met explosiegevaar.
- Gebruik het apparaat niet in agressieve atmosferen.
- Plaats het apparaat rechtop en stabiel.
- Laat het apparaat na een vochtige reiniging drogen. Gebruik het niet in natte toestand.
- Gebruik of bedien het apparaat niet met vochtige of natte handen.
- Stel het apparaat niet bloot aan een gerichte waterstraal.
- Steek nooit voorwerpen of ledematen in het apparaat.
- Dek het apparaat tijdens gebruik niet af en transporteer het dan niet.
- Ga niet op het apparaat zitten.
- Het apparaat is geen speelgoed. Houd kinderen en dieren op afstand. Gebruik het apparaat alleen onder toezicht.

- Controleer voor elk gebruik van het apparaat de accessoires en aansluitonderdelen hiervan op mogelijke beschadigingen. Gebruik geen defecte apparaten of apparaatonderdelen.
- Zorg dat alle elektrische kabels buiten het apparaat zijn beschermd tegen beschadigingen (bijv. door dieren). Gebruik het apparaat nooit bij schade aan elektrische kabels of aan de netaansluiting!
- De stroomaansluiting moet voldoen aan de gegeven in het hoofdstuk technische gegevens.
- Steek de netstekker in een volgens de voorschriften gezekerd stopcontact.
- Bij het kiezen van verlengsnoeren de technische gegevens opvolgen. Het verlengsnoer volledig uitrollen. Voorkom elektrische overbelasting.
- Voor aanvang van onderhouds-, verzorgings- of reparatiewerkzaamheden aan het apparaat de stekker uit het stopcontact trekken.
- Schakel het apparaat uit en verwijder het netsnoer uit het stopcontact als u het apparaat niet gebruikt.
- Gebruik het apparaat nooit als u schade aan de netstekker of het netsnoer constateert.
Wordt het netsnoer van dit apparaat beschadigd, moet deze door de fabrikant of de klantendienst hiervan of door een vergelijkbaar gekwalificeerde persoon worden vervangen, zodat gevaren worden voorkomen. Defecte netsnoeren vormen een ernstig gevaar voor de gezondheid!
- Houd bij het opstellen van het apparaat rekening met de minimale afstanden t.o.v. wanden en objecten evenals met de opslag- en gebruiksomstandigheden, volgens hoofdstuk technische gegevens.
- Zorg dat de luchtinlaat en luchtuitlaat vrij zijn.
- Verwijder geen veiligheidssymbolen, stickers of etiketten van het apparaat. Houd alle veiligheidssymbolen, stickers en etiketten in een leesbare toestand.
- Zorg dat de aanzuigzijde altijd vrij is van vuil en losse voorwerpen.
- Transporteer het apparaat uitsluitend rechtop en met een geleegd condensreservoir resp. geleegde afvoerslang.
- Voor opslag of transport al het condens aftappen. Drink het niet. Er bestaat gevaar voor de gezondheid!

Bedoeld gebruik

Gebruik het apparaat uitsluitend voor het koelen, ventileren en ontvochtigen van de ruimtelucht in binnenruimten, volgens de technische gegevens.

Niet bedoeld gebruik

- Plaats het apparaat niet op een natte resp. overstroomde ondergrond.
- Leg geen voorwerpen, zoals kledingstukken op het apparaat.
- Gebruik het apparaat niet in de buitenlucht.
- Eigenhandige constructieve wijzigingen, evenals aan- of ombouwwerkzaamheden aan het apparaat zijn verboden.
- Elk ander gebruik en andere bediening dan is opgenomen in deze handleiding is verboden. Bij het negeren hiervan vervalt elke aansprakelijkheid en aanspraak op garantie.

Persoonlijke kwalificaties

Personen die dit apparaat gebruiken moeten:

- zich bewust zijn van de gevaren die bij werkzaamheden met en aan elektrische apparaten in vochtige omgeving ontstaan.
- de bedieningshandleiding, vooral het hoofdstuk veiligheid hebben gelezen en begrepen.

Onderhoudswerkzaamheden waarvoor het openen van de behuizing noodzakelijk is, mogen uitsluitend door gespecialiseerde bedrijven op het gebied van koel- en koudetechniek of door Trotec worden uitgevoerd.

Restgevaaren



Waarschuwing voor elektrische spanning

Werkzaamheden aan elektrische onderdelen mogen alleen door een geautoriseerd gespecialiseerd bedrijf worden uitgevoerd!



Waarschuwing voor elektrische spanning

Trek voor alle werkzaamheden aan het apparaat de netstekker uit het stopcontact!

De netstekker van het netsnoer uit het stopcontact trekken door de stekker vast te pakken.



Waarschuwing

Van dit apparaat kunnen gevaren uitgaan als het ondeskundig of niet volgens het bedoeld gebruik wordt gebruikt door niet geïnstrueerde personen! Zorg dat wordt voldaan aan de persoonlijke kwalificaties!



Waarschuwing

Het apparaat is geen speelgoed en hoort niet in kinderhanden.



Waarschuwing

Verstikkingsgevaar!

Laat het verpakkingsmateriaal niet achteloos rondslingeren. Voor kinderen kan dit gevaarlijk speelgoed zijn.

Let op

Gebruik het apparaat nooit zonder geplaatst luchtfilter! Zonder luchtfilter zal het apparaat inwendig vervuilen, hierdoor kan de ontvochtigingscapaciteit worden verminderd en het apparaat worden beschadigd.

Gedrag bij noodgevallen

1. Schakel het apparaat uit.
2. Bij noodgevallen het apparaat scheiden van de netvoeding: De netstekker van het aansluitkabel uit het stopcontact verwijderen door de stekker vast te pakken.
3. Sluit een defect apparaat niet opnieuw aan op de netaansluiting.

Informatie over het apparaat

Beschrijving van het apparaat

Het apparaat dient voor ruimtekoeling. Bovendien filtert en ontvochtigt het de lucht en zorgt het zo voor een aangenaam ruimteklimaat.

Het apparaat koelt met twee van elkaar gescheiden luchtslangen. De toevoerlucht wordt van buiten toegevoerd en niet vanuit de ruimte. In de ruimte ontstaat geen onderdruk, er komt geen warme buitenlucht binnen en er wordt desondanks doorlopend verse lucht toegevoerd aan het aircosysteem en door de ventilator in de ruimte verdeeld.

Airconditioners met tweeslangen-techniek zijn tot wel 25% efficiënter.

Het apparaat kan indien nodig ook alleen met luchtafvoerslang worden gebruikt, de toevoerlucht wordt dan vanuit de ruimte toegevoerd.

Bij gebruik van het apparaat met een luchtafvoerslang koelt het apparaat de ruimtelucht door hier warmte aan te onttrekken. De opgenomen warmte wordt via de luchtafvoerslang afgegeven aan de buitenlucht, de gekoelde lucht wordt via een ventilator toegevoerd aan de opstelruimte.

De ontstane condens druppelt van de verdamper op de hete condensor, verdampt daar en wordt via de luchtafvoerslang naar de buitenlucht getransporteerd.

In de bedrijfsmodus *Ventilatie* biedt het apparaat de mogelijkheid de ruimtelucht te circuleren, zonder deze te koelen.

In de bedrijfsmodus *Ontvochtiging* wordt vocht onttrokken aan de ruimtelucht.

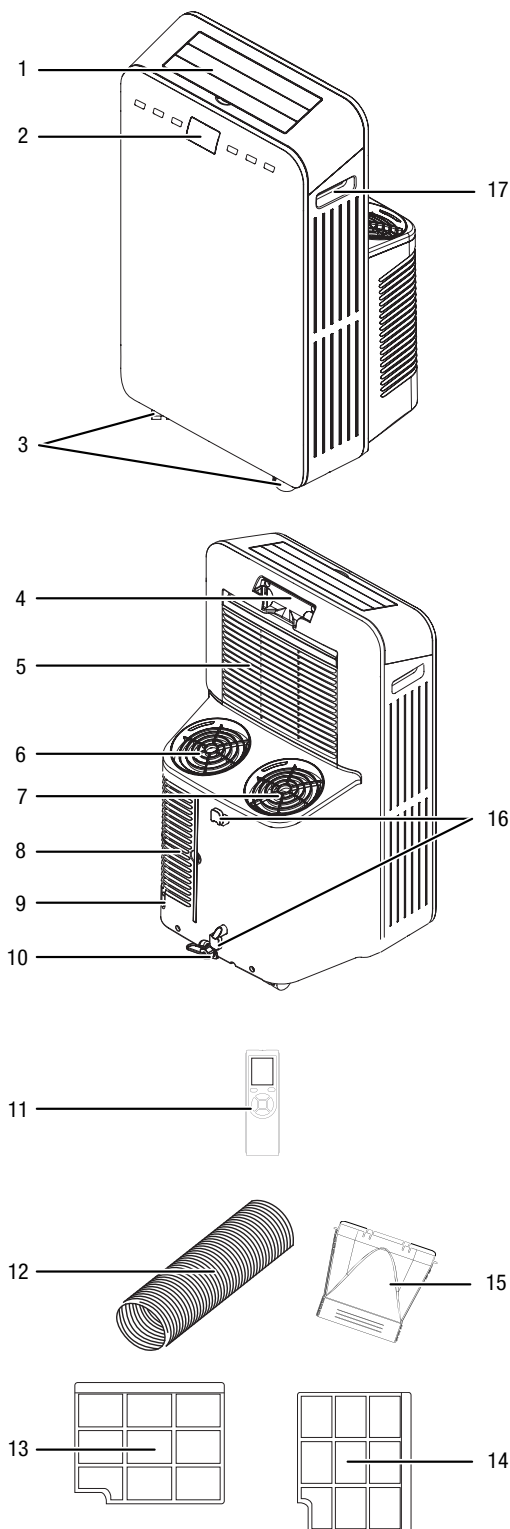
Het apparaat werkt volautomatisch en biedt talrijke andere opties, het apparaat kan bijv. via de timerfunctie automatisch tijdvertraagd worden in- resp. uitgeschakeld.

De bediening van het apparaat gebeurt via het bedieningspaneel op het apparaat of via de meegeleverde infrarood-afstandsbediening.

Het apparaat is ontworpen voor universeel en flexibel gebruik.

Dankzij de compacte afmetingen kan het comfortabel worden getransporteerd en worden gebruikt in alle binnenruimten.

Overzicht van het apparaat



Nr.	Aanduiding
1	Luchtuitlaat met ventilatielamellen
2	Bedieningspaneel
3	Transportrollen
4	Vak voor afstandsbediening
5	Luchtinlaat met luchtfilter
6	Aansluiting luchttoevoerslang
7	Aansluiting luchtafvoerslang
8	Luchtinlaat
9	Luchtinlaat-regelknop
10	Condensafvoer met afsluitdop en rubberplug
11	Afstandsbediening
12	Luchtslang (luchtafvoerslang en luchttoevoerslang)
13	Luchtfilter voor luchtinlaat
14	Luchtfilter voor luchtinlaat
15	Vlak uitblaasmondstuk
16	Netsnoerhouder
17	Transportgreep

Transport en opslag

Let op

Het apparaat kan beschadigd raken als het niet correct wordt opgeslagen of getransporteerd.

De informatie m.b.t. het transport en de opslag van het apparaat opvolgen.

Transport

Het apparaat is voorzien van transportrollen voor een eenvoudig transport.

Het apparaat is voorzien van een handgreep voor eenvoudig transport.

Neem **vóór** elk transport de volgende instructies in acht:

- Schakel het apparaat uit.
- De stekker van het netsnoer uit het stopcontact trekken door de stekker vast te pakken.
- Gebruik het netsnoer niet als trektoew.
- Verwijder de resterende condens uit het apparaat.
- Rol het apparaat alleen over vlakke en gladde oppervlakken.

Volg **na** elk transport de volgende instructies op:

- Plaats het apparaat na het transport rechtop.
- Laat het apparaat 12 tot 24 uur stilstaan, zodat het koudemiddel zich kan verzamelen in de compressor. Schakel het apparaat pas na 12 tot 24 uur weer in! Anders kan de compressor beschadigd raken en het apparaat niet meer werken. In dit geval vervalt elke aanspraak op garantie.

Opslag

Vóór elke opslag de volgende aanwijzingen opvolgen:

- Verwijder de resterende condens uit het apparaat.
- De stekker van het netsnoer uit het stopcontact trekken door de stekker vast te pakken.

Houd bij het niet gebruiken van het apparaat rekening met de volgende opslagcondities:

- droog en tegen vocht en hitte beschermd
- rechtopstaand op een positie die beschermd is tegen stof en direct zonlicht
- evt. met een hoes tegen indringen van stof beschermen
- geen andere apparaten of voorwerpen op het apparaat plaatsen, zodat beschadigingen aan het apparaat worden voorkomen
- batterijen verwijderen uit de afstandsbediening

Montage en installeren

Leveromvang

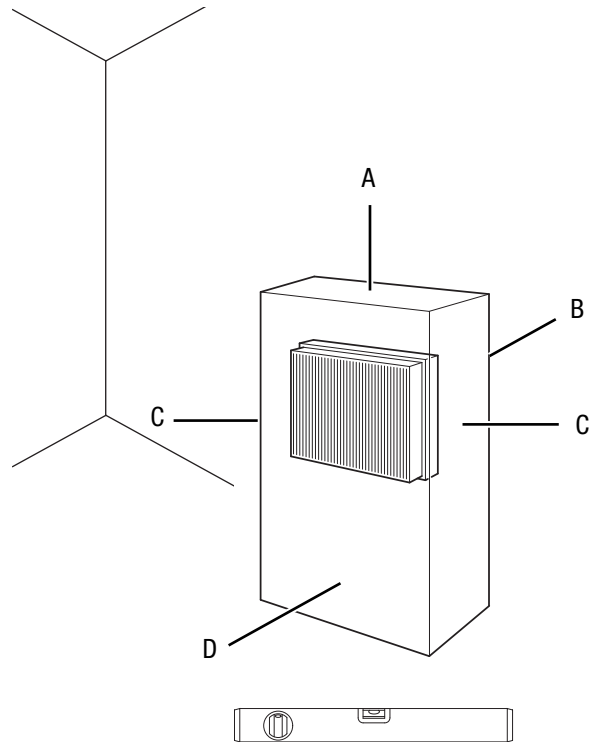
- 1 x apparaat
- 2 x luchtslang
- 1 x profiel voor schuifraam
- 2 x afdekplaat voor schuifraam
- 1 x afstandsbediening
- 2 x vlak uitblaasmondstuk
- 10 x bevestigingsschroef
- 1 x handleiding

Apparaat uitpakken

1. Open de doos en het apparaat hieruit halen.
2. Verwijder de verpakking volledig van het apparaat.
3. Het netsnoer volledig afwikkelen. Controleer of het netsnoer niet is beschadigd en beschadig het niet bij het afwikkelen.

In gebruik nemen

Houd bij het opstellen van het apparaat rekening met de minimale afstanden t.o.v. wanden en objecten, volgens het hoofdstuk Technische gegevens.



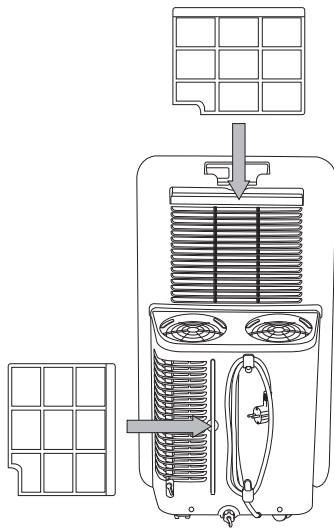
- Controleer de toestand van het netsnoer voordat het apparaat weer in gebruik wordt genomen. Neem bij twijfel aan de probleemloze toestand hiervan contact op met de klantendienst.
- Plaats het apparaat rechtop en stabiel.
- Voorkom struikelgevaar bij het leggen van het netsnoer, resp. andere elektrische snoeren, vooral bij het opstellen van het apparaat middenin een ruimte. Gebruik kabelbruggen.
- Zorg dat verlengsnoeren volledig zijn uit-/afgerold.
- Zorg dat de luchtin- en luchtuitlaten en de aansluiting voor de luchtafvoerslang vrij zijn.
- Zorg dat gordijnen of andere voorwerpen de luchtstroming niet hinderen.

Luchtfilter plaatsen

Let op

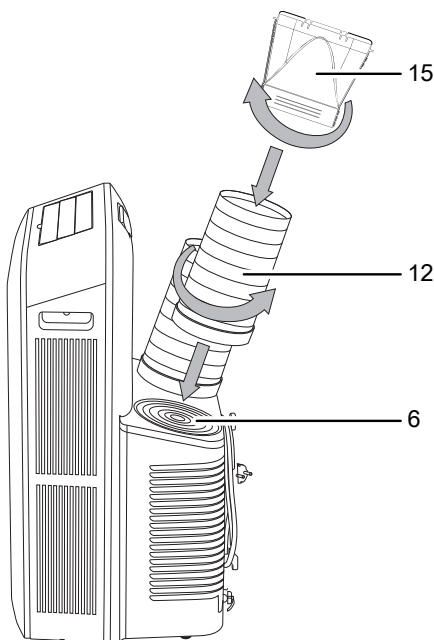
Gebruik het apparaat nooit zonder geplaatst luchtfilter! Zonder luchtfilter zal het apparaat inwendig vervuilen, hierdoor kan de ontvochtigingscapaciteit worden verminderd en het apparaat worden beschadigd.

- Zorg voor het inschakelen dat beide luchtfilters zijn geïnstalleerd.



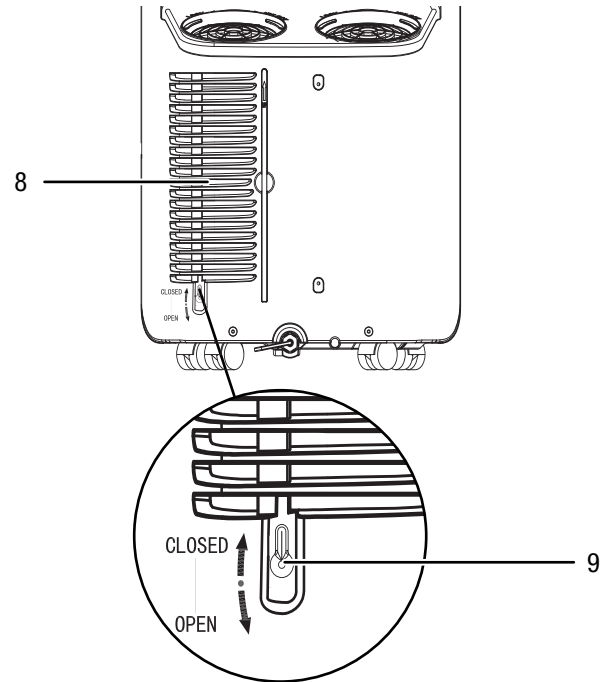
Luchttoevoerslang en luchtafvoerslang aansluiten

1. Verbind het vlakke mondstuk (15) met het uiteinde van de luchtslang (12).
2. Verbind het andere uiteinde van de luchtslang met de slangadapter.
3. Schroef de slangadapter in pijlrichting (zie afbeelding hieronder) in de aansluiting van de luchtafvoer- (7) resp. luchttoevoerslang (6) van de airconditioner.



4. Controleer de stand van de luchtinlaat-regelknop (9). Deze moet bij aangesloten luchttoevoerslang in de stand *Closed* staan. De ventilatiesleuven bij de luchtinlaat (8) zijn gesloten.

Sluit u de luchttoevoerslang **niet** aan, dan moet de luchtinlaat-regelknop (9) in de stand *Open* staan. De ventilatiesleuven bij de luchtinlaat (8) zijn geopend.



Lucht toevoeren via de luchttoevoerslang

- De lucht kan van buiten worden toegevoerd, zodat in de ruimte geen onderdruk ontstaat.
- Het uiteinde van de luchttoevoerslang kan door het geopende raam worden geleid. Zet het geopende raam evt. met geschikte hulpmiddelen vast, zodat het uiteinde van de luchttoevoerslang niet kan wegglijden.
- Het uiteinde van de luchttoevoerslang kan in het gekanteld raam worden gehangen.

Hiervoor wordt het gebruik van een raamafdichting aanbevolen (optioneel).

- Daarnaast moet worden gecontroleerd of de ventilatiesleuven bij de luchtinlaat (8) gesloten zijn. Zijn de ventilatiesleuven geopend, ga dan als volgt te werk:

1. Schuif de luchtinlaat-regelknop (9) naar de stand *Closed*.
⇒ De ventilatiesleuven bij de luchtinlaat (8) zijn gesloten.

Afvoerlucht afvoeren

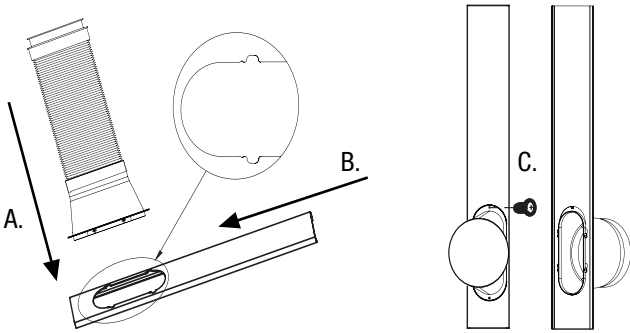
- De afvoerlucht van het apparaat bevat de overtollige warmte uit de te koelen ruimte. Daarom wordt het aanbevolen de afvoerlucht af te voeren naar buiten.
- Het uiteinde van de luchtafvoerslang kan door het geopende raam worden geleid. Zet het geopende raam evt. met geschikte hulpmiddelen vast, zodat het uiteinde van de luchtafvoerslang niet kan wegglijden.
- Het uiteinde van de luchtafvoerslang kan in een gekanteld raam worden gehangen.

Hiervoor wordt het gebruik van een raamafdichting aanbevolen (optioneel). Bij het aanbrengen van een raamafdichting, moet tussen de 2 slangen een minimale afstand van 30 cm worden aangehouden.

- Leg de luchtafvoerslang stijgend in de luchtstromingsrichting.

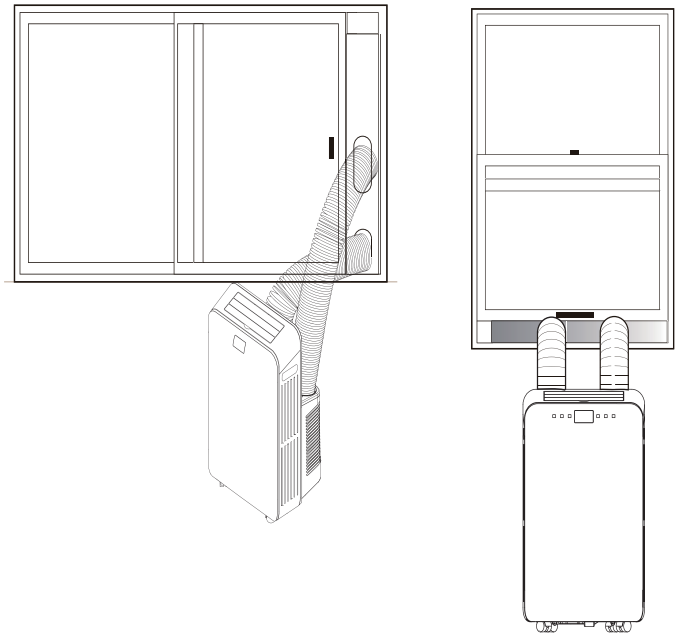
Gebruik van het profiel

- Plaats de profielen in de raamspleet en pas de lengte naar behoefte aan. Gebruik indien nodig de verlengprofielen.
- Verbind het vlakke mondstuk met het profiel:

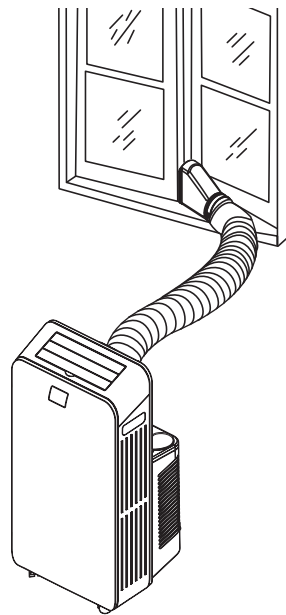


- Gebruikt u een tweede luchtslang, verbind deze dan eveneens met het profiel. Zorg dat het vlakke mondstuk stevig verbonden is met het profiel.
- Sluit het raam weer, tot het profiel vastzit.

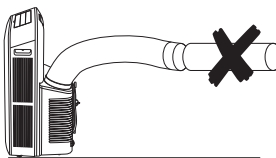
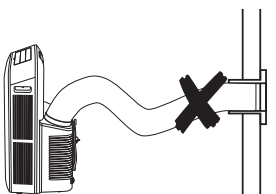
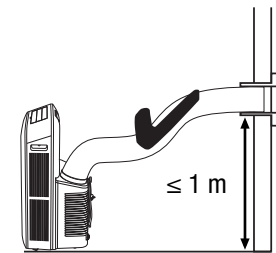
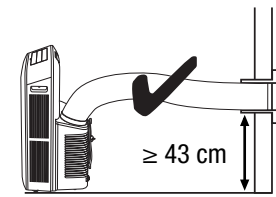
Voorbeeld met luchtafvoer- en luchttoevoerslang:



Voorbeeld met luchtafvoerslang:

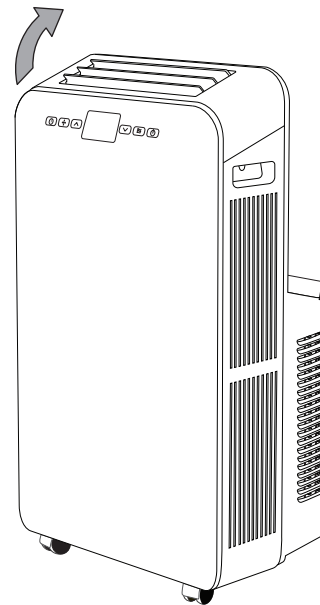


Volg de volgende aanwijzingen voor het leggen van de afvoerluchtslang op:



Ventilatielamellen instellen

- Open voor het inschakelen van het apparaat de ventilatielamellen bij de luchtuitlaat (1).



Netsnoer aansluiten

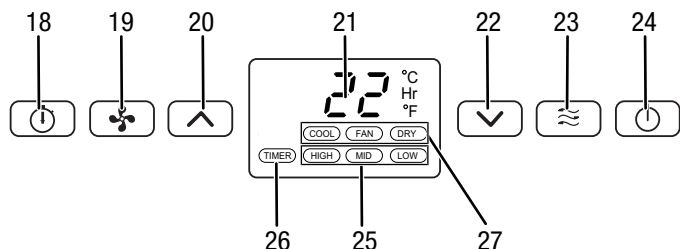
- Steek de netstekker in een volgens de voorschriften gezekeerd stopcontact.

- Voorkom het knikken van de afvoerluchtslang. Knikken leiden tot het verzamelen van vochtige afvoerlucht, het apparaat raakt oververhit en schakelt uit.
- De afmetingen van de afvoerluchtslang zijn speciaal afgestemd op het apparaat. Vervang of verleng deze niet door andere slangen. Dit kan apparaatstoringen veroorzaken.

Bediening

- Vermijd open deuren en ramen.

Bedieningselementen



Nr.	Benaming	Functie
18	Toets <i>Timer</i>	Timer-functie <i>Automatisch inschakelen</i> in 1 h-stappen (1 h tot 24 h) Timer-functie <i>Automatisch uitschakelen</i> in 1 h-stappen (1 h tot 24 h)
19	Toets <i>Ventilatorsnelheid</i>	Snelheid van de ventilator in 3 standen (laag, midden, hoog) instellen. Werkt alleen in de bedrijfsmodi <i>Koeling</i> en <i>Ventilatie</i> .
20	Toets <i>Waarde verhogen</i>	Doeltemperatuur (17 °C tot 30 °C) resp. aantal uren timer (1 tot 24 h) verhogen
21	Segmentweergave	Weergave van gewenste ruimtetemperatuur tijdens gebruik Weergave van de actuele ruimtetemperatuur tijdens stand-by Indicatie van de timer Indicatie van de ventilatorsnelheid F3 = hoogste ventilatorsnelheid F2 = middelmatige ventilatorsnelheid F1 = laagste ventilatorsnelheid Indicatie van de foutcode
22	Toets <i>Waarde verlagen</i>	Doeltemperatuur (17 °C tot 30 °C) resp. aantal uren timer (1 tot 24 h) verlagen.
23	Toets <i>Bedrijfsmodus</i>	Bedrijfsmodus kiezen: <i>Koeling</i> <i>Ventilatie</i> <i>Ontvochtiging</i>
24	Toets <i>Aan/uit</i>	Apparaat in- resp. uitschakelen

Nr.	Benaming	Functie
25	Indicatie <i>Ventilatorsnelheid</i>	Geeft de ventilatorsnelheid aan: HIGH = hoogste snelheid MID = middelmatige snelheid LOW = laagste snelheid
26	Indicatie <i>Timer</i>	Brandt bij geactiveerde timer-functie
27	Indicatie <i>Bedrijfsmodus</i>	Toont de gekozen bedrijfsmodus: COOL = <i>Koeling</i> FAN = <i>Ventilatie</i> DRY = <i>Ontvochtiging</i>

Apparaat inschakelen

- Laat het apparaat enige tijd stilstaan.
- Nadat het apparaat klaar voor gebruik is opgesteld zoals beschreven in het hoofdstuk In gebruik nemen, kan het worden ingeschakeld.
- Druk op de toets *Aan/uit* (24).
⇒ Het apparaat start in de bedrijfsmodus *Koeling* bij 22 °C en de hoogste ventilatorsnelheid (eerste keer in gebruik nemen).
Het apparaat slaat bij stand-by-bedrijf de laatst gekozen instellingen op. Bij het scheiden van het stroomnet worden deze instellingen niet opgeslagen.

Het apparaat wordt automatisch uitgeschakeld als het condensreservoir vol is. Op het display verschijnt *FL*.

Bedrijfsmodi instellen

Het apparaat heeft de volgende bedrijfsmodi:

- Koeling
- Ventilatie
- Ontvochtiging

Koeling

In de bedrijfsmodus *Koeling* wordt de ruimte afgekoeld tot een vooringestelde temperatuur.

1. Kies met de toets *Bedrijfsmodus* (23) de bedrijfsmodus *Koeling*.
 - ⇒ In de indicatie *Bedrijfsmodus* (27) verschijnt COOL.
 - ⇒ Op de segmentweergave (21) wordt de actueel ingestelde doeltemperatuur weergegeven.
 - ⇒ In de indicatie *Ventilatorsnelheid* (25) wordt de actueel ingestelde ventilatorsnelheid weergegeven.
2. Kies met de toetsen *Waarde verhogen* (20) of *Waarde verlagen* (22) de gewenste doeltemperatuur. De temperatuur kan worden ingesteld tussen 17 °C en 30 °C.
3. Kies met toets *Ventilatorsnelheid* (19) de gewenste ventilatorsnelheid.
 - ⇒ De doeltemperatuur en de ventilatorsnelheid worden weergegeven op het display.



Info

Wordt het apparaat gebruikt in een zeer vochtige omgeving, moet de ontstane condens regelmatig worden geleegd (zie hoofdstuk Condensreservoir legen).

Ventilatie



Info

Verwijder tijdens de bedrijfsmodus *Ventilatie* de luchtafvoerslang.

In de bedrijfsmodus *Ventilatie* circuleert de ruimtelucht en vindt er geen koeling plaats.

In de indicatie *Ventilatorsnelheid* (25) verschijnt de gewenste snelheid HIGH/MID/LOW en op de segmentweergave (21) de betreffende snelheid F3/F2/F1. De temperatuur kan niet worden ingesteld.

1. Kies met de toets *Bedrijfsmodus* (23) de bedrijfsmodus *Ventilatie*.
 - ⇒ In de indicatie *Bedrijfsmodus* (27) verschijnt FAN.
 - ⇒ In de indicatie *Ventilatorsnelheid* (25) wordt de actueel ingestelde ventilatorsnelheid weergegeven.
2. Kies met toets *Ventilatorsnelheid* (19) de gewenste ventilatorsnelheid.
 - ⇒ In de indicatie *Ventilatorsnelheid* (25) verschijnt de gewenste snelheid HIGH/MID/LOW en op de segmentweergave (21) de betreffende snelheid F3/F2/F1.

Ontvochtiging

In de bedrijfsmodus *Ontvochtiging* wordt de luchtvochtigheid in de ruimte verlaagd.

In de indicatie *Ventilatorsnelheid* (25) verschijnt LOW en op de segmentweergave F1.

Is de ruimtetemperatuur 15 °C, dan start de compressor. Komt de ruimtetemperatuur onder 15 °C, dan stopt de compressor en deze start pas weer bij 15 °C met een vertraging van ca. 3 min.



Info

Verwijder tijdens de bedrijfsmodus *Ontvochtiging* de luchtafvoer- en luchttoevoerslang, omdat anders de ontvochtiging te gering is en FL wordt weergegeven op het display.

1. Kies met de toets *Bedrijfsmodus* (23) de bedrijfsmodus *Ontvochtiging*.
 - ⇒ In de indicatie *Bedrijfsmodus* (27) verschijnt DRY.
 - ⇒ De temperatuur en de ventilatorsnelheid (LOW – laag) zijn in deze bedrijfsmodus vooringesteld en kunnen niet worden gewijzigd.



Info

Wordt het apparaat gebruikt in een zeer vochtige omgeving, dan moet de ontstane condens regelmatig worden geleegd (zie Condensreservoir legen (handmatig legen) in het hoofdstuk Onderhoud).

Timer instellen

De timer werkt op twee manieren:

- Automatisch inschakelen na een vooringesteld aantal uren.
- Automatisch uitschakelen na een vooringesteld aantal uren.

De functie kan in alle bedrijfsmodi en tijdens standby-bedrijf worden ingesteld.

Het aantal uren kan tussen 1 en 24 uren liggen en in stappen van 1 uur worden ingesteld.

Let op

Het apparaat mag niet onbewaakt in een vrij toegankelijke ruimte worden gebruikt als de timer actief is.

Automatisch inschakelen

- ✓ Het apparaat is uitgeschakeld.
- 1. Druk op de toets *Timer* (18).
 - ⇒ De indicatie *Timer* (26) brandt op het display.
 - ⇒ De actuele bedrijfsmodus (COOL, FAN of DRY), de ventilatorsnelheid en de knipperende, actuele inschakeltijd in uren worden weergegeven op het display.
- 2. Kies met de toetsen *Waarde verhogen* (20) of *Waarde verlagen* (22) de gewenste inschakeltijd in uren.
 - ⇒ Het aantal uren wordt knipperend in de segmentweergave (21) weergegeven.
- 3. Wijzig indien nodig de instelling van de bedrijfsmodus en/of ventilatorsnelheid.
- 4. Wacht ca. 5 seconden, tot de weergave op het display donkerder wordt en zo uw instellingen worden opgeslagen.
 - ⇒ In de indicatie *Ventilatorsnelheid* (25) verschijnt de gewenste snelheid HIGH/MID/LOW, op de segmentweergave (21) de betreffende snelheid F3/F2/F1. Bovendien verschijnt de bedrijfsmodus (27) en de indicatie *Timer* (26) op het display.

Opmerkingen voor automatisch inschakelen:

- Het handmatig inschakelen van het apparaat deactiveert het automatisch inschakelen.
- Als u het aantal uren **0** kiest, is de timer uitgeschakeld.

Automatisch uitschakelen

- ✓ Het apparaat is ingeschakeld.
- 1. Kies de gewenste bedrijfsmodus met de toets *Bedrijfsmodus* (23).
- 2. Druk op de toets *Timer* (18).
 - ⇒ De indicatie *Timer* (26) brandt op het display.
- 3. Kies met de toetsen *Waarde verhogen* (20) of *Waarde verlagen* (22) de gewenste uitschakeltijd in uren.
 - ⇒ Het aantal uren wordt knipperend in de segmentweergave (21) weergegeven.
- 4. Wacht 5 seconden, zodat de instellingen worden opgeslagen.
 - ⇒ Het display wisselt weer naar de voorgaande weergave.
 - ⇒ De indicatie *Timer* (26) brandt permanent en bevestigt zo het automatisch uitschakelen.

Aanwijzingen bij automatisch uitschakelen:

- Het drukken op de toets *Aan/uit* (24) deactiveert het automatisch uitschakelen.

Nachtmodus

De nachtmodus kan alleen in de bedrijfsmodus *Koeling* worden geactiveerd. De nachtmodus heeft de volgende instellingen:

- De vooringestelde temperatuur wordt na 2 uur met 1 °C verhoogd.
- De temperatuur wordt na nog 2 uur opnieuw 1 °C verhoogd, dus wordt in totaal binnen 4 uur de vooringestelde temperatuur verhoogd met 2 °C. Daarna blijft de temperatuur op deze waarde.
- De ventilatorsnelheid wordt automatisch ingesteld op de laagste snelheid en kan niet handmatig worden gewijzigd.
- De swing-functie kan indien nodig via de afstandsbediening worden ingeschakeld.

Ga als volgt te werk voor het activeren van de nachtmodus:

1. Kies met de toets *Bedrijfsmodus* (23) de bedrijfsmodus *Koeling*.
2. Druk tegelijk op de toets *Timer* (18) en de toets *Waarde verlagen* (22).
 - ⇒ De ventilatorsnelheid wordt automatisch ingesteld op de laagste snelheid.
 - ⇒ De nachtmodus wordt **niet** op het display weergegeven.
3. Druk opnieuw tegelijk op de toets *Timer* (18) en de toets *Waarde verlagen* (22) om de nachtmodus uit te schakelen.

Afstandsbediening

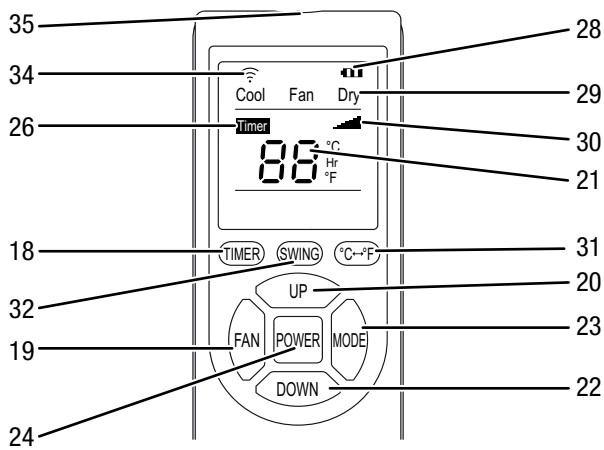
Alle instellingen van het apparaat kunnen via de meegeleverde afstandsbediening worden uitgevoerd.

Plaats geschikte batterijen in de afstandsbediening (zie het hoofdstuk Technische bijlage).



Info

De afstandsbediening gaat na langer niet gebruiken naar standby-bedrijf. Door te drukken op de toets **POWER** op de afstandsbediening wordt het standby-bedrijf beëindigd. Houd er rekening mee dat het apparaat automatisch de actuele instellingen van de afstandsbediening overneemt.



Nr.	Aanduiding	Betekenis
18	Toets TIMER	Timer-functie <i>Automatisch inschakelen</i> in 1 h-stappen (1 h tot 24 h) Timer-functie <i>Automatisch uitschakelen</i> in 1 h-stappen (1 h tot 24 h)
19	Toets FAN	Ventilatorsnelheid instellen in 3 standen: hoog, middelmatig en laag Werkt alleen in de bedrijfsmodi <i>Koeling</i> en <i>Ventilatie</i> .
20	Toets UP	Doeltemperatuur (17 °C tot 30 °C) resp. aantal uren timer (1 tot 24 h) verhogen.
21	Segmentweergave	Weergave van de actuele ruimtetemperatuur in de bedrijfsmodus Weergave van de gewenste temperatuur bij het instellen van de doeltemperatuur Indicatie van de timer Indicatie van de foutcode

Nr.	Aanduiding	Betekenis
22	Toets DOWN	Doeltemperatuur (17 °C tot 30 °C) resp. aantal uren timer (1 tot 24 h) verlagen.
23	Toets MODE	Keuzetoets voor de bedrijfsmodus <i>Koeling</i> <i>Ventilatie</i> <i>Ontvochtiging</i>
24	Toets POWER	Aan-/uit-toets: Apparaat in- resp. uitschakelen
26	Indicatie Timer	Timer actief
28	Indicatie Batterij	Laadtoestand van de batterijen voor de afstandsbediening
29	Indicatie Bedrijfsmodus	Cool = <i>Koeling</i> Fan = <i>Ventilatie</i> Dry = <i>Ontvochtiging</i>
30	Indicatie Ventilatorsnelheid	Laag = ■■ Middelmatig = ■■■ Hoog = ■■■■
31	Knop °C / °F	Temperatuurweergave omschakelen tussen °C en °F
32	Toets SWING	Stand van de ventilatielamellen instellen
34	Indicatie Zenden	Signaleert het zenden naar het apparaat bij het drukken op een toets
35	Zender/ontvanger afstandsbediening	Communicatie tussen apparaat en afstandsbediening

Eenheid °C / °F omschakelen

De temperatuur in de segmentweergave (21) kan in °C of °F worden weergegeven.

Ga als volgt te werk, voor het omschakelen van de temperatuureenheid:

1. Druk tegelijk op de toetsen *Waarde verhogen* (20) en *Waarde verlagen* (22).

Alternatief kunt u de toets **°C / °F** (31) op de afstandsbediening indrukken.

⇒ De weergegeven temperatuur wordt omgeschakeld naar de andere eenheid.

Swing-functie

De swing-functie kan via de afstandsbediening worden geactiveerd.

Met de swing-functie kunt u de stand van de ventilatielamellen aanpassen of een doorlopende beweging van de ventilatielamellen activeren.

1. Druk op de toets *SWING* (32).
 - ⇒ De ventilatielamellen bewegen zich doorlopend op en neer.
 - ⇒ De indicatie *Swing-functie* (36) brandt.
2. Druk opnieuw op de toets *SWING* (32) om de ventilatielamellen in een bepaalde stand te stoppen of om de swing-functie uit te schakelen.
 - ⇒ De indicatie *Swing-functie* (36) gaat uit.

Automatisch ontdooien

Bij lage omgevingstemperaturen kan de verdampers bevroren. Het apparaat voert dan een automatische ontdooiing uit.

De compressor schakelt uit en de ventilator draait door, tot het ontdooien is afgerond. De duur van het ontdooien kan variëren. Schakel het apparaat tijdens het automatisch ontdooien niet uit. Trek de netstekker niet uit het stopcontact.

Buiten gebruik stellen



Waarschuwing voor elektrische spanning

Raak de netstekker niet aan met vochtige of natte handen.

- Schakel het apparaat uit.
- De stekker van het netsnoer uit het stopcontact trekken door de stekker vast te pakken.
- Leeg indien nodig het condensreservoir.
- Verwijder indien nodig de condensafvoerslang en de hierin aanwezige restvloeistof.
- Reinig het apparaat volgens het hoofdstuk onderhoud.
- Het apparaat opslaan volgens het hoofdstuk opslag.

Defecten en storingen

Het apparaat is tijdens de productie meerdere keren op een goede werking getest. Mochten er desondanks storingen ontstaan, controleer het apparaat dan op basis van de volgende lijst.

Het apparaat start niet:

- Controleer de netaansluiting.
- Controleer het netsnoer en de netstekker op beschadigingen.
- Controleer de afzekering van de gebouwinstallatie.
- De bedrijfstemperatuur in het hoofdstuk technische gegevens aanhouden.
- Controleer het vulpeil van het condensreservoir, leeg het indien nodig. De indicatie FL (Condensreservoir vol) mag niet oplichten.
- Wacht 10 minuten, voordat u het apparaat opnieuw start. Mocht het apparaat niet opstarten, laat dan een elektrische controle uitvoeren door gespecialiseerd bedrijf of door Trotec.

Het apparaat werkt zonder of met een gereduceerde koelcapaciteit:

- Controleer of de bedrijfsmodus *Koeling* is ingesteld.
- Controleer of de luchtafvoerslang goed vastzit. Is de luchtafvoerslang geknikt of verstopt, dan kan de afvoerlucht niet worden afgevoerd. Zorg voor een vrije afvoer van de afvoerlucht.
- Controleer de stand van de ventilatielamellen. De ventilatielamellen moeten zo ver mogelijk geopend zijn.
- Controleer of de toevoerluchtslang goed vastzit. Is de toevoerluchtslang geknikt of verstopt, kan de toevoerluchtslang niet worden toegevoerd. Zorg voor een vrije toevoer van toevoerlucht.
- Controleer de luchtfilter(s) op vervuilingen. Reinig resp. vervang de luchtfilter(s) indien nodig.
- Controleer de minimale afstanden t.o.v. wanden en objecten. Zet het apparaat evt. verder in de ruimte.
- Controleer of de ruimte geopende ramen en / of deuren heeft. Sluit deze eventueel. Zorg hierbij dat er een raam open blijft voor de luchtafvoerslang.
- Controleer de temperatuurinstellingen op het apparaat. Verlaag de ingestelde temperatuur, als deze boven de ruimtetemperatuur ligt.

Het apparaat maakt herrie, resp. trilt:

- Controleer of het apparaat rechtop en stabiel staat.

Condenslekkage:

- Controleer het apparaat op lekkages.

De compressor start niet:

- Controleer of de oververhittingsbeveiliging van de compressor is geactiveerd. Scheid het apparaat van het stroomnet en laat het ca. 10 minuten afkoelen, voor het weer aansluiten op het stroomnet.
- Controleer of de omgevingstemperatuur overeenkomt met de doeltemperatuur (in de bedrijfsmodus *Koeling*). De compressor schakelt pas in, als deze temperatuur is bereikt.
- De compressor start evt. met 3 min vertraging, omdat deze een interne beveiliging heeft tegen directe herinschakeling.

Het apparaat wordt zeer heet, maakt herrie, resp. capaciteit daalt:

- Controleer de luchtinlaten en het luchtfilter op vervuilingen. Verwijder uitwendige vervuilingen.
- Controleer het apparaat uitwendig op vervuilingen (zie hoofdstuk onderhoud). Laat een inwendig vervuild apparaat reinigen door een gespecialiseerd bedrijf op het gebied van koel- en koudetechniek of door Trotec.

Het apparaat reageert niet op de infrarood-afstandsbediening:

- Controleer of de afstand van de afstandsbediening t.o.v. het apparaat te groot is en verklein de afstand, indien noodzakelijk.
- Zorg dat er geen hindernissen, zoals meubels of muren, zijn tussen apparaat en afstandsbediening. Zorg voor zichtcontact tussen apparaat en afstandsbediening.
- Controleer de laadtoestand van de batterijen en vervang ze, indien noodzakelijk.
- Controleer of de polen van de batterijen in de juiste richting liggen als de batterijen net zijn vervangen en draai ze om, indien noodzakelijk.

Let op

Wacht na alle onderhouds- en reparatiewerkzaamheden minimaal 3 minuten. Schakel het apparaat daarna weer in.

Werkt uw apparaat na deze controles nog niet probleemloos?

Neem contact op met de klantenservice. Breng het apparaat voor reparatie naar een gespecialiseerd bedrijf op het gebied van koel- en koudetechniek of naar Trotec.

Foutcodes

Op het display kunnen de volgende foutmeldingen worden weergegeven:

Foutcode	Oorzaak	Maatregel
FL	Condensreservoir vol	Condens afvoeren (handmatig legen) volgens hoofdstuk onderhoud.
E1	Temperatuursensor spoel defect	Het apparaat kort scheiden van het stroomnet. Mocht de fout na het herinschakelen nog steeds aanwezig zijn, neem dan contact op met de klantenservice.
E2	Temperatuursensor ruimtetemperatuur defect	Het apparaat kort scheiden van het stroomnet. Mocht de fout na het herinschakelen nog steeds aanwezig zijn, neem dan contact op met de klantenservice.
E4	Vorstbeveiliging	Komt de spoeltemperatuur onder 0 °C, schakelt het apparaat automatisch uit. Zodra de temperatuur van de spoel weer toeneemt naar min. 8 °C, schakelt de vorstbeveiliging weer uit en kan het apparaat weer worden gebruikt.

Onderhoud
Onderhoudsintervallen

Onderhouds- en verzorgingsinterval	Elke keer voor het in gebruik nemen	Indien nodig	Minimaal elke 2 weken	Minimaal elke 4 weken	Minimaal elke 6 maanden	Minimaal jaarlijks
Aanzuig- en uitblaasopeningen op vervuilingen en vreemde objecten controleren, indien nodig reinigen	X			X		
Uitwendige reiniging		X				X
Visuele controle van het inwendige van het apparaat op vervuilingen		X				X
Luchtfilter op vervuilingen en vreemde objecten controleren, indien nodig reinigen resp. vervangen	X		X			
Luchtfilter vervangen					X	
Op beschadigingen controleren	X					
Bevestigingsschroeven controleren		X				X
Proefdraaien						X
Condensreservoir en afvoerslang leegmaken		X				

Onderhouds- en verzorgingsrapport

Apparaattype:

Apparaatnummer:

Onderhouds- en verzorgingsinterval	1	2	3	4	5	6	7	8	9	10	11	12	13	14	15	16
Aanzuig- en uitblaasopeningen op vervuilingen en vreemde objecten controleren, indien nodig reinigen																
Uitwendige reiniging																
Visuele controle van het inwendige van het apparaat op vervuilingen																
Luchtfilter op vervuilingen en vreemde objecten controleren, indien nodig reinigen resp. vervangen																
Luchtfilter vervangen																
Op beschadigingen controleren																
Bevestigingsschroeven controleren																
Proefdraaien																
Condensreservoir en afvoerslang leegmaken																
Opmerkingen																

1. Datum: Handtekening:	2. Datum: Handtekening:	3. Datum: Handtekening:	4. Datum: Handtekening:
5. Datum: Handtekening:	6. Datum: Handtekening:	7. Datum: Handtekening:	8. Datum: Handtekening:
9. Datum: Handtekening:	10. Datum: Handtekening:	11. Datum: Handtekening:	12. Datum: Handtekening:
13. Datum: Handtekening:	14. Datum: Handtekening:	15. Datum: Handtekening:	16. Datum: Handtekening:

Werkzaamheden voor aanvang van het onderhoud



Waarschuwing voor elektrische spanning

Raak de netstekker niet aan met vochtige of natte handen.

- Schakel het apparaat uit.
- De stekker van het netsnoer uit het stopcontact trekken door de stekker vast te pakken.



Waarschuwing voor elektrische spanning

Werkzaamheden waarvoor het openen van de behuizing noodzakelijk is, mogen uitsluitend door geautoriseerde vakbedrijven of door Trotec worden uitgevoerd.

Koudemiddelkringloop

- De gehele koudemiddelkringloop is een onderhoudsvrij, hermetisch gesloten systeem en mag alleen door gespecialiseerde bedrijven op het gebied van koude- en klimaattechniek of door Trotec worden onderhouden, resp. gerepareerd.

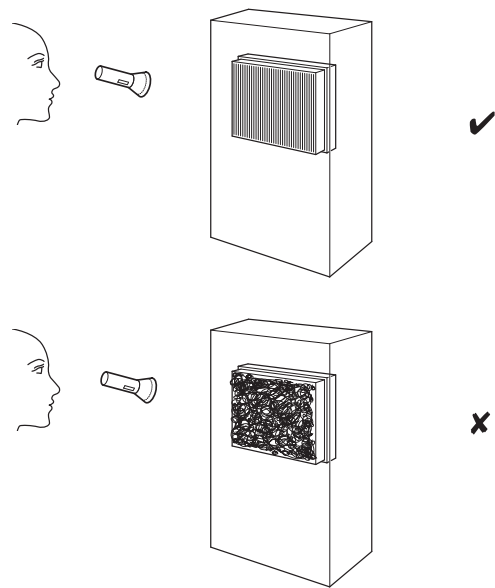
Behuizing reinigen

Reinig de behuizing met een vochtige, zachte en pluïsvrije doek. Zorg dat geen vocht in de behuizing komt. Zorg dat elektrische onderdelen niet in contact komen met vocht. Gebruik geen agressieve reinigingsmiddelen, bijv. reinigingsmiddelen, oplosmiddelen, alcoholhoudende reinigingsmiddelen of schuurmiddelen voor het bevochtigen van de doek.

Visuele controle van het inwendige van het apparaat op vervuilingen

1. Verwijder het luchtfilter.
2. Schijn met een zaklamp in de openingen van het apparaat.
3. Controleer het inwendige van het apparaat op vervuilingen.
4. Ziet u een dikke stoflaag, laat dan het inwendige van het apparaat reinigen door een gespecialiseerd bedrijf op het gebied van koel- en koudetechniek of door Trotec.

5. Plaats het luchtfilter weer.



Luchtfilter reinigen

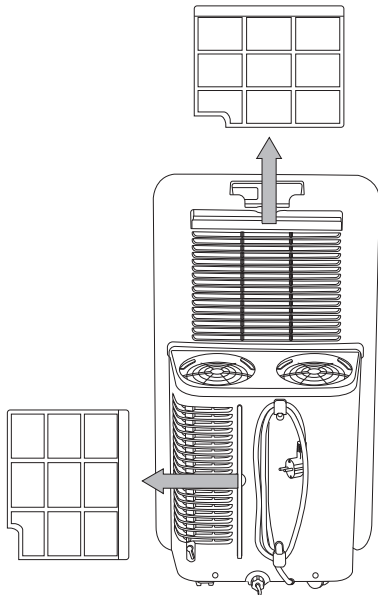
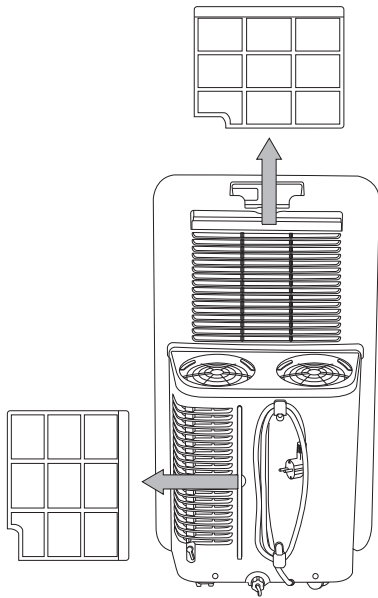
De luchtfilters moet worden gereinigd, zodra ze vervuild zijn. Dit is bijv. merkbaar aan een gereduceerde capaciteit (zie hoofdstuk defecten en storingen).



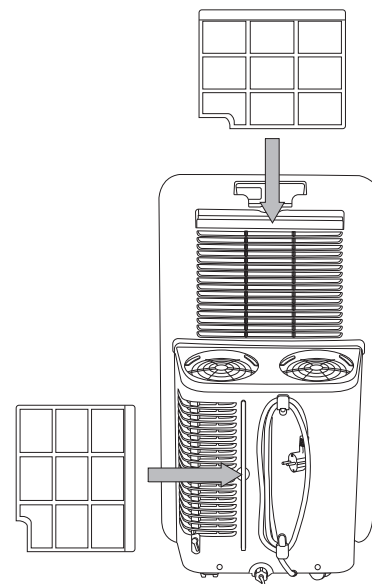
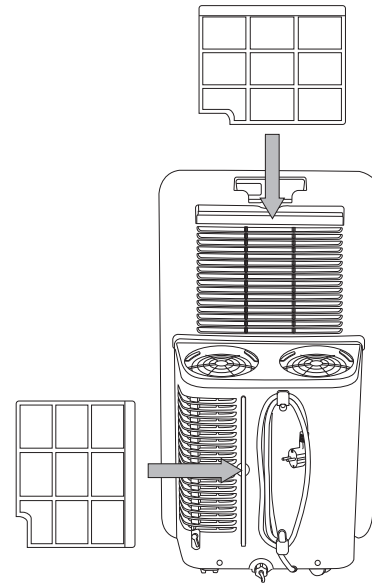
Waarschuwing

Controleer of de luchtfilters niet versleten of beschadigd zijn. De hoeken en randen van de luchtfilters mogen niet zijn vervormd of afgerond. Controleer voor het weer plaatsen van de luchtfilters of ze onbeschadigd en droog zijn!

1. Verwijder de luchtfilters uit het apparaat.



4. Plaats de luchtfilters weer in het apparaat.



2. Maak de filters schoon met een zachte, licht bevochtigde en pluisvrije doek. Zijn de filters sterk vervuild, maak ze dan schoon met warm water, vermengd met een neutraal reinigingsmiddel.
3. Laat de filters volledig drogen. Plaats geen natte filters in het apparaat!

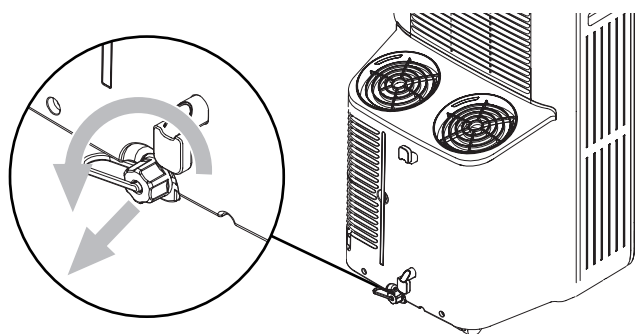
Condens afvoeren (handmatig legen)

In de bedrijfsmodus *Koeling* en *Ontvochtiging* ontstaat condens, dat voor het grootste deel via de afvoerlucht wordt afgevoerd.

Het resterende condens verzamelt zich in een reservoir binnen de behuizing. Het condens moet regelmatig worden verwijderd.

Verzamelt zich teveel condens, dan schakelt het apparaat uit en signaleert dit via de indicatie *FL* in de segmentweergave (21).

1. Transporteer, resp. rol het apparaat voorzichtig naar een geschikte locatie, om het condens te laten weglopen (bijv. een afvoer) of zet een geschikt opvangreservoir klaar onder de condensafvoer.
2. Verwijder de rubberplug uit de condensafvoer.



3. Laat het condens volledig weglopen.
4. Plaats de rubberplug weer in de condensafvoer. Zorg dat de rubberplug goed vastzit, omdat anders ongecontroleerde waterlekage kan ontstaan.
 - ⇒ De indicatie *FL* in de segmentweergave (21) gaat uit, zodra de condens is afgevoerd.

Activiteiten na het onderhoud

Als u het apparaat verder wilt gebruiken:

- Laat het apparaat 12 tot 24 uur stilstaan, zodat het koudemiddel zich kan verzamelen in de compressor. Schakel het apparaat pas na 12 tot 24 uur weer in! Anders kan de compressor beschadigd raken en het apparaat niet meer werken. In dit geval vervalt elke aanspraak op garantie.
- Het apparaat weer aansluiten door de netstekker in het stopcontact te steken.

Als u het apparaat langere tijd niet gebruikt:

- Het apparaat opslaan volgens het hoofdstuk opslag.

Technische bijlage

Technische gegevens

Parameter	Waarde
Model	PAC 3550 PRO
Koelvermogen	3,5 kW
Ontvochtigingscapaciteit	1,3 l/h
Bedrijfstemperatuur	7 °C tot 35 °C
Instelbereik temperatuur	17 °C tot 30 °C
Max. luchtdebiet	380 m ³ /h
Netaansluiting	1/N/PE~ 230 V / 50 Hz
Nominale stroom	5,7 A
Opgenomen vermogen	1,3 kW
Geluidsniveau max.	55 dB(A)
Koudemiddel	R-410A
Koudemiddelhoeveelheid	685 g
GWP-factor	2.088
CO ₂ -equivalent	1,43 t
Afmetingen (lengte x breedte x hoogte)	430 x 470 x 840 mm
Minimale afstand t.o.v. wanden en objecten:	
	boven (A): 50 cm
	achter (B): 50 cm
	zijkant (C): 50 cm
	voor (D): 50 cm
Gewicht	34 kg
Batterijen afstandsbediening	Type LR03 / AAA – 1,5 V (2 stuks)

Recycling



Het symbool met een doorgestreepte vuilnisbak op een elektrisch of elektronisch apparaat geeft aan, dat dit aan het einde van de levensduur niet mag worden weggegooid met het huishoudelijk afval. Voor kosteloze retournering zijn er inzamelpunten voor oude elektrische en elektronische apparaten bij u in de buurt. De adressen kunt u opvragen bij uw gemeente. Op onze website www.trotec24.com vindt u informatie over meer door ons aangeboden retourmogelijkheden.

Door het gescheiden inzamelen van oude elektrische en elektronische apparaten worden recycling, materiaalhergebruik, resp. andere vormen van hergebruik van oude apparaten mogelijk gemaakt. Ook worden zo negatieve gevolgen bij de afvalverwijdering van de mogelijk in de apparaten opgenomen gevaarlijke stoffen voor het milieu en voor de menselijke gezondheid voorkomen.

Het apparaat werkt met een gefluorideerd broeikasgas, dat gevaarlijk kan zijn voor het milieu en kan bijdragen aan de opwarming van de aarde, als het in de atmosfeer komt.

Meer informatie vindt u op het typeplaatje.

Het in het apparaat aanwezige koudemiddel vakkundig laten recycleren volgens de nationale wetgeving.

Batterijen en accu's horen niet in het huisvuil, maar moeten in de Europese Unie – volgens Richtlijn 2006/66/EG VAN HET EUROPEES PARLEMENT EN DE RAAD van 6 september 2006 betreffende afgedankte batterijen en accu's – vakkundig worden gerecycled. De batterijen en accu's graag recycleren volgens de geldende wettelijke bepalingen.

Trotec GmbH & Co. KG

Grebener Str. 7
D-52525 Heinsberg

☎ +49 2452 962-400

☎ +49 2452 962-200

✉ info@trotec.com

www.trotec.com