

AIROZON 4500 / AIROZON 4000 S

DE

ORIGINALBETRIEBSANLEITUNG
OZONGENERATOR



Inhaltsverzeichnis

Hinweise zur Betriebsanleitung 2

Sicherheit..... 2

Informationen über das Gerät..... 5

Transport und Lagerung..... 6

Montage und Inbetriebnahme..... 7

Bedienung..... 8

Nachbestellbares Zubehör 11

Fehler und Störungen..... 12

Wartung 12

Technischer Anhang..... 13

Entsorgung..... 15

Konformitätserklärung 15

Hinweise zur Betriebsanleitung

Symbole



Warnung vor elektrischer Spannung

Dieses Symbol weist darauf hin, dass Gefahren aufgrund von elektrischer Spannung für Leben und Gesundheit von Personen bestehen.



Warnung

Das Signalwort bezeichnet eine Gefährdung mit einem mittleren Risikograd, die, wenn sie nicht vermieden wird, den Tod oder eine schwere Verletzung zur Folge haben kann.



Vorsicht

Das Signalwort bezeichnet eine Gefährdung mit einem niedrigen Risikograd, die, wenn sie nicht vermieden wird, eine geringfügige oder mäßige Verletzung zur Folge haben kann.

Hinweis

Das Signalwort weist auf wichtige Informationen (z. B. auf Sachschäden), aber nicht auf Gefährdungen hin.



Info

Hinweise mit diesem Symbol helfen Ihnen, Ihre Tätigkeiten schnell und sicher auszuführen.



Anleitung beachten

Hinweise mit diesem Symbol weisen Sie darauf hin, dass die Betriebsanleitung zu beachten ist.

Die aktuelle Fassung der Betriebsanleitung und die EU-Konformitätserklärung können Sie unter folgendem Link herunterladen:



Airozon 4500 /
Airozon 4000 S



<https://hub.trotec.com/?id=44525>

Sicherheit

Lesen Sie diese Anleitung vor Inbetriebnahme / Verwendung des Gerätes sorgfältig durch und bewahren Sie die Anleitung immer in unmittelbarer Nähe des Aufstellortes bzw. am Gerät auf!



Warnung

Lesen Sie alle Sicherheitshinweise und Anweisungen.

Versäumnisse bei der Einhaltung der Sicherheitshinweise und Anweisungen können elektrischen Schlag, Brand und / oder schwere Verletzungen verursachen.

Bewahren Sie alle Sicherheitshinweise und Anweisungen für die Zukunft auf.

Das Gerät kann von Kindern ab 8 Jahren sowie von Personen mit reduzierten physischen, sensorischen oder mentalen Fähigkeiten oder Mangel an Erfahrung und / oder Wissen benutzt werden, wenn sie beaufsichtigt oder bezüglich des sicheren Gebrauchs des Gerätes unterwiesen wurden und die daraus resultierenden Gefahren verstanden haben.

Kinder dürfen nicht mit dem Gerät spielen. Reinigung und Benutzer-Wartung dürfen nicht durch Kinder ohne Beaufsichtigung durchgeführt werden.

- Betreiben Sie das Gerät nicht in explosionsgefährdeten Räumen.
- Betreiben Sie das Gerät nicht in aggressiver Atmosphäre.
- Betreiben Sie das Gerät nicht in der Nähe von offenem Feuer oder Gasgeräten.
- Stellen Sie das Gerät aufrecht und standsicher auf.
- Lassen Sie das Gerät nach einer Feuchtreinigung trocknen. Betreiben Sie es nicht im nassen Zustand.
- Betreiben oder bedienen Sie das Gerät nicht mit feuchten oder nassen Händen.
- Setzen Sie das Gerät keinem direkten Wasserstrahl aus.
- Setzen Sie das Gerät keiner Flüssigkeit aus, da es über keinen Spritzwasserschutz verfügt.

- Stecken Sie niemals Gegenstände oder Gliedmaßen in das Gerät.
- Decken Sie das Gerät während des Betriebes nicht ab und transportieren Sie es nicht.
- Setzen Sie sich nicht auf das Gerät.
- Das Gerät ist kein Spielzeug. Halten Sie Kinder und Tiere fern. Verwenden Sie das Gerät nur unter Aufsicht.
- Überprüfen Sie vor jeder Nutzung das Gerät, dessen Zubehör und Anschlusssteile auf mögliche Beschädigungen. Verwenden Sie keine defekten Geräte oder Geräteteile.
- Stellen Sie sicher, dass alle sich außerhalb des Gerätes befindlichen Elektrokabel vor Beschädigungen (z. B. durch Tiere) geschützt sind. Verwenden Sie das Gerät niemals bei Schäden an Elektrokabeln oder am Netzanschluss!
- Der Stromanschluss muss den Angaben im Kapitel Technische Daten entsprechen.
- Stecken Sie den Netzstecker in eine ordnungsgemäß abgesicherte Netzsteckdose.
- Wählen Sie Verlängerungen des Netzkabels unter Berücksichtigung der technischen Daten aus. Rollen Sie das Verlängerungskabel vollständig aus. Vermeiden Sie elektrische Überlast.
- Ziehen Sie vor Wartungs-, Pflege- oder Reparaturarbeiten an dem Gerät das Netzkabel aus der Netzsteckdose, indem Sie es am Netzstecker anfassen.
- Schalten Sie das Gerät aus und entfernen Sie das Netzkabel aus der Netzsteckdose, wenn Sie das Gerät nicht verwenden.
- Nutzen Sie das Gerät niemals, wenn Sie Schäden an Netzstecker oder Netzkabel feststellen. Wenn die Netzanschlussleitung dieses Gerätes beschädigt wird, muss sie durch den Hersteller oder seinen Kundendienst oder eine ähnlich qualifizierte Person ersetzt werden, um Gefährdungen zu vermeiden. Defekte Netzkabel stellen eine ernsthafte Gefahr für die Gesundheit dar!
- Beachten Sie bei der Aufstellung die Mindestabstände zu Wänden und Gegenständen sowie die Lager- und Betriebsbedingungen gemäß Kapitel Technische Daten.
- Stellen Sie sicher, dass Lufteinlass und Luftauslass frei sind.
- Stellen Sie sicher, dass die unmittelbare Umgebung von Lufteinlass und Luftauslass stets frei von losen Gegenständen und Schmutz ist.
- Setzen Sie das Gerät nie großer Hitze oder direkter Sonneneinstrahlung aus.
- Nehmen Sie das Gerät niemals in Betrieb, solange die Abdeckung nicht vollständig geschlossen ist.
- Stellen Sie sicher, dass die Ansaugseite stets frei von Schmutz und losen Gegenständen ist.

Spezielle Sicherheitshinweise für den Betrieb von Ozongeneratoren

Das Gerät verwendet zur Luftreinigung Ozon. Hierbei handelt es sich um ein Gas, das aufgrund seiner oxidativen Eigenschaften bei Einatmung schwere Gesundheitsschäden hervorrufen kann. Direkt aufgenommen wirkt Ozon auf Menschen, Tiere und Pflanzen toxisch. Aus diesem Grund sind die folgenden Sicherheitsmaßnahmen zwingend zu beachten:

- Nach dem Start des Gerätes und während des Reinigungsprozesses dürfen sich weder Menschen noch Tiere in dem zu reinigenden Raum aufhalten. Entfernen Sie auch eventuell vorhandene Pflanzen.
- Verlassen Sie unverzüglich den Raum, sobald das Gerät gestartet wurde.
- Nach Beendigung des Reinigungsprozesses darf der gereinigte Raum erst dann wieder betreten werden, wenn die Ozonkonzentration unter einen Wert von $0,2 \text{ mg/m}^3$ gefallen ist. Überprüfen Sie die noch vorhandene Konzentration mithilfe eines Ozonmessgerätes, das bei Trotec oder im Fachhandel bezogen werden kann.
- Dichten Sie vorhandene Raumöffnungen so ab, dass kein Ozon in die Umwelt austreten kann.
- Kennzeichnen Sie die Ozonbehandlung eines Raumes für andere Menschen und stellen Sie sicher, dass der Zugang zu den betreffenden Räumlichkeiten ausgeschlossen ist. Geeignete Warnschilder sind bei Trotec erhältlich.
- Stellen Sie sicher, dass die behandelten Räume nach einer Behandlung über eine hinreichende Frischluftzufuhr bzw. über einen geeigneten Luftabzug verfügen.

Bestimmungsgemäße Verwendung

Verwenden Sie das Gerät in geschlossenen Räumen unter Einhaltung der technischen Daten und Sicherheitshinweise.

Das Gerät darf ausschließlich im industriellen und gewerblichen Bereich eingesetzt werden, insbesondere

- zur professionellen Beseitigung von Gerüchen nach Brand- und Wasserschäden,
- zur Entkeimung von Räumen (Abtöten von Viren, Bakterien und Schimmelpilzen sowie kanzerogen und allergen wirkenden Mikroorganismen).

Das Gerät darf ausschließlich von speziell geschultem Fachpersonal bedient werden.

Bestimmungswidrige Verwendung

- Verwenden Sie das Gerät nicht als Privatanwender bzw. im häuslichen/privaten Umfeld.
- Stellen Sie das Gerät nicht auf nassem bzw. überschwemmtem Untergrund auf.
- Legen Sie keine Gegenstände, wie z. B. Kleidungsstücke, auf das Gerät.
- Verwenden Sie das Gerät nicht im Freien.
- Ein anderer Betrieb oder eine andere Bedienung als in dieser Anleitung aufgeführt ist unzulässig. Bei Nichtbeachtung erlischt jegliche Haftung und der Anspruch auf Gewährleistung.
- Eigenmächtige bauliche Veränderungen sowie An- oder Umbauten am Gerät sind verboten.

Personalqualifikation

Personen, die dieses Gerät verwenden, müssen:

- im Umgang mit dem Gerät geschult worden sein und sich der Gefahren bewusst sein, die beim Arbeiten mit dem Oxidationsmittel Ozon entstehen können.
- die Betriebsanleitung, insbesondere das Kapitel Sicherheit, gelesen und verstanden haben.

Restgefahren



Warnung vor elektrischer Spannung

Arbeiten an elektrischen Bauteilen dürfen nur von einem autorisierten Fachbetrieb durchgeführt werden!



Warnung vor elektrischer Spannung

Entfernen Sie vor allen Arbeiten am Gerät den Netzstecker aus der Netzsteckdose!
Ziehen Sie das Netzkabel aus der Netzsteckdose, indem Sie es am Netzstecker anfassen.



Warnung

Von diesem Gerät können Gefahren ausgehen, wenn es von nicht eingewiesenen Personen unsachgemäß oder nicht bestimmungsgemäß eingesetzt wird! Beachten Sie die Personalqualifikationen!



Warnung

Das Gerät ist kein Spielzeug und gehört nicht in Kinderhände.



Warnung

Erstickungsgefahr!
Lassen Sie das Verpackungsmaterial nicht achtlos liegen. Es könnte für Kinder zu einem gefährlichen Spielzeug werden.



Warnung

Verletzungsgefahr durch Einatmen von Ozon!

Folgende Symptome können auf eine Vergiftung mit bzw. Reizung durch Ozon hindeuten:

- Augenreizungen – Bindehautentzündung, brennende und tränende Augen
- starker Hustenreiz
- Atemnot – Engegefühl
- Schmerzen beim Einatmen
- Schwindelgefühl, Benommenheit
- Kopfschmerz
- Schwächegefühl

Verlassen Sie den zu reinigenden Raum unmittelbar nach dem Einschalten des Gerätes.

Betreten Sie niemals den zu reinigenden Raum während eines laufenden Reinigungszyklusses.

Sollten Sie eines oder mehrere der oben genannten Symptome im Zusammenhang mit der Anwendung des Geruchsneutralisators an sich feststellen, begeben Sie sich unverzüglich in medizinische Behandlung.

Hinweis

Betreiben Sie das Gerät nicht ohne eingesetzten Luftfilter!

Ohne Luftfilter wird das Geräteinnere stark verschmutzt, dadurch kann die Leistung gemindert und das Gerät beschädigt werden.

Hinweis

Verwenden Sie zur Reinigung des Gerätes keine scharfen Reiniger, Scheuer- oder Lösungsmittel.

Verhalten im Notfall

1. Trennen Sie im Notfall das Gerät von der Netzeinspeisung: Ziehen Sie das Anschlusskabel aus der Netzsteckdose, indem Sie es am Netzstecker anfassen.
2. Betreten Sie im Notfall den zu reinigenden Raum nur mit einer Gasmaske mit Ozonfilter und sorgen Sie für eine ausreichende Frischluftzufuhr.
3. Schließen Sie ein defektes Gerät nicht wieder an den Netzanschluss an.

Informationen über das Gerät

Gerätebeschreibung

Ozon ist ein sehr starkes Oxidationsmittel und besitzt die Fähigkeit, Bakterien, Viren, Gase und Toxine zu eliminieren. Hierbei werden vorhandene Moleküle mithilfe von Ozon oxidativ aufgespalten. Das Ozon wird vom Gerät durch ein elektrisches Entladungsverfahren hergestellt und in hoher Konzentration an die Raumluft abgegeben. Mit dem Gerät können u. a. Krankheitserreger, aber auch Küchen- oder Modergerüche sowie Brandgerüche wirksam beseitigt werden. Das angewendete Verfahren ähnelt der Luftreinigung in der Natur bei Gewitter.

Arbeitsweise

Die Erzeugung des Ozons erfolgt auf dem Wege der Hochspannungsentladung. Durch Hochspannung werden sehr hohe elektrische Feldstärken in der Entladungseinheit erzeugt, wodurch zahlreiche kurze Barriereentladungen zwischen den Elektroden hervorgerufen werden.

Der im Gerät integrierte Ventilator saugt Luft über den Luftfilter an der Rückseite des Gerätes aus der Umgebung an, zieht diese durch die Ozoneinheit und bläst die nun ozonhaltige Luft wieder in den umgebenden Raum.

Die Ozonerzeugung erfolgt ohne Zuhilfenahme von Chemikalien und belastet somit die Umwelt nicht. Nach Abschalten des Gerätes bzw. nach Beendigung des Reinigungsprozesses zerfällt das in der Raumluft noch vorhandene Ozon zu normalem zweiwertigen Sauerstoff (O_2).

Entstehung, Wahrnehmung und Vorkommen von Ozon

Das Wort Ozon gehört inzwischen zu unserem Alltagswortschatz und das farblose und giftige Gas Ozon zu unserem Alltag. Die Reizwirkung von Ozon auf Augen und Atemwege der Menschen ist der breiten Öffentlichkeit seit einigen Jahren bekannt, vor allem, weil das erhöhte Aufkommen von Ozon auf den sogenannten Sommersmog zurückzuführen ist. Außerdem entsteht Ozon bei bestimmten industriellen Prozessen.

Ozon (chemisches Formelzeichen: O_3) besteht aus drei Sauerstoff-Atomen. Ozon entsteht überall dort, wo durch elektrische Energie oder UV-Strahlung aus Sauerstoffmolekülen (O_2) der Luft Atome (O) entstehen. Es sind diese Atome, die mit Sauerstoffmolekülen zu Ozon (O_3) reagieren können.

Herrscht eine starke Sonneneinstrahlung vor, bildet sich Ozon unter Beteiligung anderer Luftverunreinigungen. Dabei spielen Stickoxide (NO_x) aus unseren Kraftfahrzeugen und häuslichen Heizungen, aus Kraftwerken und der Industrie eine Hauptrolle.

Abhängig von der Konzentration kann Ozon sehr intensiv und ähnlich wie Chlor, Heu oder Nelken riechen. Diesen typischen Geruch nennt man auch „Höhensonnengeruch“. Die menschliche Nase ist dabei den meisten Messgeräten schon von Natur aus weit überlegen: Sie nimmt das Gas schon ab

einer Konzentration von $0,01 \text{ ml/m}^3$ wahr. Im Vergleich zu anderen Reizgasen bedeutet dies: Der Mensch kann Ozon bereits in geringsten Mengen wahrnehmen und hat dementsprechend die Möglichkeit, rechtzeitig Vorkehrungen zu treffen, um einer Gefährdung durch das Gas zu entgehen. Die Nase des Menschen hat durch den sogenannten *Gewöhnungseffekt* im Vergleich zu Messgeräten jedoch einen entscheidenden Nachteil. Denn schon nach kurzer Zeit in einer Umgebung mit Ozonbelastung wird dieses von der Nase nicht mehr wahrgenommen.

Wirkung von Ozon auf den Menschen

Die Empfindlichkeit gegenüber Ozon ist abhängig von dessen Konzentration und variiert zudem individuell von Mensch zu Mensch. Ozon selbst ist ein oxidatives Reizgas, das bereits in niedrigen Konzentrationen auf Augen, Nase, Rachenraum und Lunge einwirkt. Die Schleimhäute können es nicht zurückhalten, weil Ozon schwer in Wasser löslich ist. Dadurch kann das Gas beim Menschen tiefer in die Lunge eindringen als andere Reizgase. Beim Menschen können Konzentrationen ab $200 \mu\text{g/m}^3$ zu folgenden Symptomen führen:

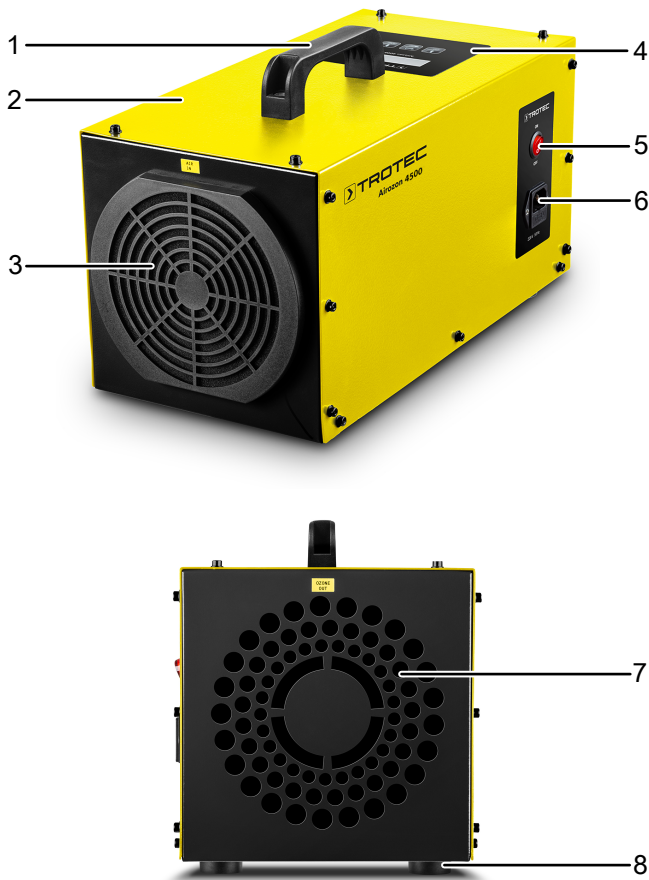
- Reizempfindungen an Schleimhäuten, Augen und Atemwegen
- Heiserkeit, Husten und Kopfschmerzen
- Beklemmungen hinter dem Brustbein
- Verminderung der körperlichen Leistungsfähigkeit

Die Hauptschädigungen werden dabei in den Atemwegen verursacht und es kann zu Atembeschwerden mit einer Abnahme des Atemvolumens kommen. Spätere Folgen können Nasenbluten, Bronchitis (Entzündungen der Luftröhrenschleimhaut) oder ein Lungenödem sein. Dabei ist der Übergang von folgenlosen Reizwirkungen zu nachhaltigen Veränderungen mit Krankheitswert fließend.

Schwellen- und Zielwerte von Ozon

Die Informationsschwelle für die Ozonkonzentration liegt bei $180 \mu\text{g/m}^3$ (1-Stunden-Wert), die Alarmschwelle bei $240 \mu\text{g/m}^3$ (1-Stunden-Wert). Ab einer Ozonkonzentration von $180 \mu\text{g/m}^3$ werden über die Medien Verhaltensempfehlungen an die Bevölkerung gegeben. Zudem ist für den Schutz der menschlichen Gesundheit ein Zielwert festgelegt: An höchstens 25 Tagen pro Kalenderjahr darf der maximale 8-Stunden-Wert eines Tages, gemittelt über 3 Jahre, den Wert von $120 \mu\text{g/m}^3$ überschreiten. Langfristig gesehen sollen die maximalen 8-Stunden-Mittel den Wert von $120 \mu\text{g/m}^3$ überhaupt nicht mehr überschreiten. Um die Vegetation zu schützen, gilt im 5-Jahresmittel ein Zielwert von $18.000 \mu\text{g/m}^3$. Dieser stellt die Summe der Differenz zwischen Einstundenmittelwerten über $80 \mu\text{g/m}^3$ und $80 \mu\text{g/m}^3$ während Tagesstunden (8–20 Uhr) der Hauptvegetationszeit von Mai bis Juli dar.

Gerätedarstellung



Nr.	Bezeichnung
1	Transportgriff
2	Gehäuse
3	Lufteinlass
4	Bedienfeld
5	Ein-/Ausschalter
6	Netzkabelanschluss
7	Luftauslass
8	Standfuß

Transport und Lagerung

Hinweis

Wenn Sie das Gerät unsachgemäß lagern oder transportieren, kann das Gerät beschädigt werden. Beachten Sie die Informationen zum Transport und zur Lagerung des Gerätes.

Transport

Beachten Sie folgende Hinweise **vor** jedem Transport:

- Schalten Sie das Gerät aus.
- Ziehen Sie das Netzkabel aus der Netzsteckdose, indem Sie es am Netzstecker anfassen.
- Falls das Gerät zuvor in Betrieb war, warten Sie die berechnete Regenerationszeit ab (siehe Kapitel Außerbetriebnahme), bevor Sie das Gerät transportieren.
- Benutzen Sie das Netzkabel nicht als Zugschnur.
- Sichern Sie das Gerät während des Transportes gegen Erschütterung und Verrutschen, um eine Beschädigung der Elektrode zu vermeiden.

Beachten Sie folgende Hinweise **nach** jedem Transport:

- Stellen Sie das Gerät nach dem Transport aufrecht.

Lagerung

Halten Sie bei Nichtbenutzung des Gerätes die folgenden Lagerbedingungen ein:

- trocken und vor Frost und Hitze geschützt
- ggf. mit einer Hülle vor eindringendem Staub geschützt
- ggf. mehrere Geräte übereinander gestapelt

Montage und Inbetriebnahme

Lieferumfang

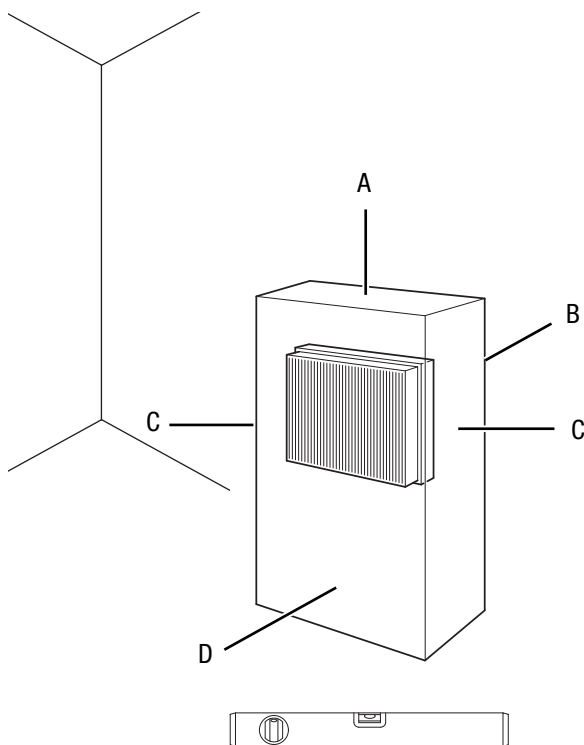
- 1 x Gerät
- 1 x Anleitung

Gerät auspacken

1. Öffnen Sie den Karton und entnehmen Sie das Gerät.
2. Entfernen Sie die Verpackung vollständig vom Gerät.
3. Wickeln Sie das Netzkabel vollständig ab. Achten Sie darauf, dass das Netzkabel nicht beschädigt ist, und beschädigen Sie es beim Abwickeln nicht.

Inbetriebnahme

Beachten Sie bei der Aufstellung des Gerätes die Mindestabstände zu Wänden und Gegenständen gemäß Kapitel Technische Daten.



- Stellen Sie das Gerät nicht in der Nähe von entflammaren Stoffen und Gasen auf.
- Stellen Sie sicher, dass Lufteinlass und Luftauslass frei sind.
- Stellen Sie sicher, dass das Gerät vor Spritzwasser geschützt ist.
- Vermeiden Sie Stolperstellen beim Verlegen des Netzkabels bzw. weiterer Elektrokabel, insbesondere bei Aufstellung des Gerätes in der Raummitte. Verwenden Sie Kabelbrücken.
- Stellen Sie sicher, dass Kabelverlängerungen vollständig aus- bzw. abgerollt sind.
- Die Raumtemperatur sollte ca. 5 °C über der normalen Raumtemperatur liegen.

Netzkabel anschließen

- Stecken Sie den Netzstecker in eine ordnungsgemäß abgesicherte Netzsteckdose außerhalb des zu bereinigenden Raumes. Auf diese Weise ist das Abschalten des Gerätes im Notfall auch ohne Betreten des Raumes möglich.

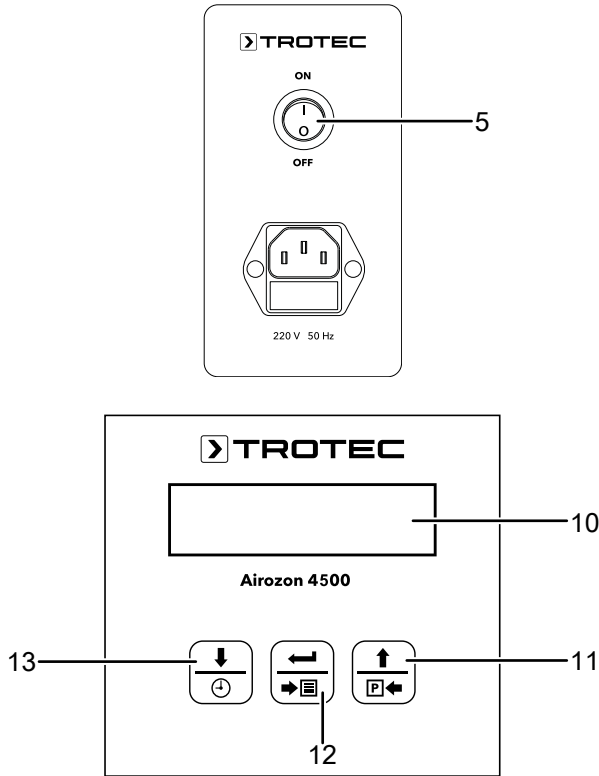
- Vor der Wiederinbetriebnahme des Gerätes überprüfen Sie den Zustand des Netzkabels. Bei Zweifeln an dessen einwandfreiem Zustand rufen Sie den Kundendienst an.
- Stellen Sie das Gerät aufrecht und standsicher auf.
- Stellen Sie einen festen, trockenen und erschütterungsfreien Untergrund sicher.
- Positionieren Sie das Gerät möglichst in der Raummitte, um eine optimale Luftzirkulation zu gewährleisten.
- Halten Sie bei der Aufstellung des Gerätes ausreichend Abstand zu Wärmequellen ein.
- Achten Sie darauf, dass Vorhänge oder andere Gegenstände die Luftströmung nicht behindern.

Bedienung

Hinweis

Vermeiden Sie offene Türen und Fenster.

Bedienelemente



Gerät einschalten



Warnung

Verletzungsgefahr durch Ozon!

Verlassen Sie sofort nach dem Einschalten des Gerätes den Raum, um Kontakt mit Ozon zu vermeiden.

1. Nachdem Sie das Gerät, wie im Kapitel Inbetriebnahme beschrieben, betriebsbereit aufgestellt haben, können Sie es einschalten.
2. Stellen Sie den Ein-/Ausschalter (5) in die Position I und halten Sie gleichzeitig die Taste *Bestätigen / Mode* (12) gedrückt.
3. Lassen Sie die Taste *Bestätigen / Mode* (12) los, sobald das Menü in der Segmentanzeige (10) angezeigt wird.
4. Drücken Sie die Taste *Wert erhöhen / Info* (11) bzw. *Wert verringern / Zeit* (13), um in die gewünschte Betriebsart zu wechseln.
 - ⇒ In den nachfolgenden Kapiteln werden die verschiedenen Betriebsarten beschrieben.

Betriebsarten einstellen

- Start-Stop-Modus
- Timing-Modus
- Echtzeitmodus
- Kontinuierlicher Betriebsmodus

Start-Stop-Modus

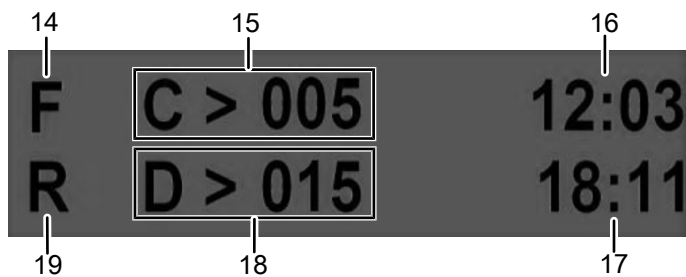
Im Start-Stop-Modus wird eine Einschalt- und Ausschaltzeit eingestellt, in der sich das Gerät automatisch ein- und ausschaltet.

- ✓ Sie befinden sich im Menü zur Einstellung der Betriebsart (s. Gerät einschalten).
- ✓ Der ausgewählte Modus (F = Start-Stop-Modus) wird oben links im Display angezeigt.
 1. Drücken Sie die Taste *Wert verringern / Zeit* (13), um die Stopzeit von maximal 60 Minuten einzustellen.
 2. Drücken Sie die Taste *Wert erhöhen / Info* (11), um die Betriebszeit von maximal 60 Minuten einzustellen.
 3. Drücken Sie die Taste *Bestätigen / Mode* (12), um Ihre Auswahl zu bestätigen.
 4. Drücken Sie die Taste *Wert erhöhen / Info* (11), um die Auswahl zu verlassen.
 - ⇒ Im Display blinkt der Buchstabe R.
 - ⇒ Das Gerät befindet sich im Start-Stop-Modus.

Wenn Sie die Betriebsart abbrechen möchten, drücken Sie die Taste *Bestätigen / Mode* (12).

Nr.	Bezeichnung	Bedeutung
5	Ein-/Ausschalter	Gerät ein- oder ausschalten
10	Segmentanzeige	<ul style="list-style-type: none"> • Anzeige der Uhrzeit und Datum • Anzeige der Seriennummer • Anzeige der Betriebs- und Wartungszeiten
11	Taste <i>Wert erhöhen / Info</i>	<ul style="list-style-type: none"> • Datum, Uhrzeit und Behandlungsdauer erhöhen • Betriebsartenauswahl verlassen • Seriennummer, Betriebs- und Wartungszeiten auswählen
12	Taste <i>Bestätigen / Mode</i>	<ul style="list-style-type: none"> • Ausgewählte Betriebsart bestätigen • Einstellungsmenü aufrufen
13	Taste <i>Wert verringern / Zeit</i>	<ul style="list-style-type: none"> • Datum, Uhrzeit und Behandlungsdauer verringern • Betriebsart auswählen • Uhrzeit und Datum auswählen

Bildschirm zum Start-Stop-Modus:



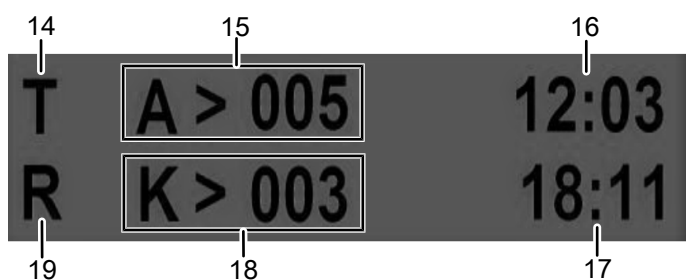
Nr.	Bezeichnung	Nr.	Bezeichnung
14	Ausgewählter Modus	15	Einschaltzeit
16	Uhrzeit	17	Datum
18	Ausschaltzeit	19	Betriebszustand

Timing-Modus

Im Timing-Modus wird die Behandlungsdauer eingestellt, nach der sich das Gerät automatisch ausschaltet.

- ✓ Sie befinden sich im Menü zur Einstellung der Betriebsart (s. Gerät einschalten).
 - ✓ Der ausgewählte Modus (T = Timing-Modus) wird oben links im Display angezeigt.
1. Drücken Sie die Taste *Wert verringern / Zeit* (13) oder *Wert erhöhen / Info* (11), um die Stopzeit von maximal 60 Minuten einzustellen.
 2. Drücken Sie die Taste *Bestätigen / Mode* (12), um Ihre Auswahl zu bestätigen.
 3. Drücken Sie die Taste *Wert erhöhen / Info* (11), um die Auswahl zu verlassen.
 - ⇒ Im Display blinkt der Buchstabe R.
 - ⇒ Das Gerät befindet sich im Start-Stop-Modus.

Bildschirm zum Timing-Modus:



Nr.	Bezeichnung	Nr.	Bezeichnung
14	Ausgewählter Modus	15	Einschaltzeit
16	Uhrzeit	17	Datum
18	Ausschaltzeit	19	Betriebszustand

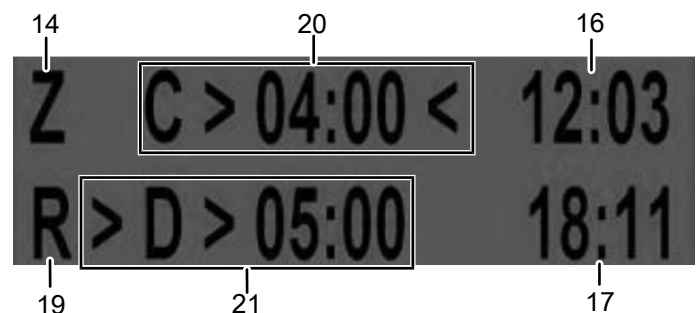
Wenn Sie die Betriebsart abbrechen möchten, drücken Sie die Taste *Bestätigen / Mode* (12).

Echtzeitmodus

Im Echtzeitmodus wird die Uhrzeit eingestellt, in der sich das Gerät automatisch ein- und ausschaltet.

- ✓ Sie befinden sich im Menü zur Einstellung der Betriebsart (s. Gerät einschalten).
 - ✓ Der ausgewählte Modus (Z = Echtzeit-Modus) wird oben links im Display angezeigt.
1. Drücken Sie die Taste *Wert verringern / Zeit* (13), um in die Einstellung der Einschaltzeit zu gelangen.
 2. Drücken Sie die Taste *Wert erhöhen / Info* (11), um die Uhrzeit für den Start des Betriebs einzustellen.
 3. Drücken Sie die Taste *Bestätigen / Mode* (12), um Ihre Einstellungen zu bestätigen.
 4. Drücken Sie die Taste *Wert verringern / Zeit* (13), um in die Einstellung der Abschaltzeit zu gelangen.
 5. Drücken Sie die Taste *Wert erhöhen / Info* (11), um die Uhrzeit der Abschaltung einzustellen.
 - ⇒ Im Display blinkt der Buchstabe R.
 - ⇒ Das Gerät befindet sich im Start-Stop-Modus.

Bildschirm zum Echtzeitmodus:



Nr.	Bezeichnung	Nr.	Bezeichnung
14	Ausgewählter Modus	20	Uhrzeit (Einschaltzeit)
16	Uhrzeit	17	Datum
21	Uhrzeit (Ausschaltzeit)	19	Betriebszustand

Wenn Sie die Betriebsart abbrechen möchten, drücken Sie die Taste *Bestätigen / Mode* (12).

Kontinuierlicher Betriebsmodus

Im kontinuierlichen Betriebsmodus arbeitet das Gerät solange, bis es ausgeschaltet wird.

- ✓ Sie befinden sich im Menü zur Einstellung der Betriebsart (s. Gerät einschalten).
 - ✓ Der ausgewählte Modus (Z = Echtzeit-Modus) wird oben links im Display angezeigt.
1. Drücken Sie die Taste *Bestätigen / Mode* (12), um das Gerät einzuschalten.
 - ⇒ Im Display blinkt der Buchstabe R.
 - ⇒ Das Gerät befindet sich direkt im kontinuierlichen Betriebsmodus.
 - ⇒ Das Gerät läuft bis zur Abschaltung kontinuierlich weiter.

Durchführen der Geruchsneutralisation/Reinigung



Warnung

Verletzungsgefahr durch Einatmen von Ozon!

Folgende Symptome können auf eine Vergiftung mit bzw. Reizung durch Ozon hindeuten:

- Augenreizungen – Bindehautentzündung, brennende und tränende Augen
- starker Hustenreiz
- Atemnot – Engegefühl
- Schmerzen beim Einatmen
- Schwindelgefühl, Benommenheit
- Kopfschmerz
- Schwächegefühl

Verlassen Sie den zu reinigenden Raum unmittelbar nach dem Einschalten des Gerätes.

Betreten Sie niemals den zu reinigenden Raum während eines laufenden Reinigungszyklusses.

Sollten Sie eines oder mehrere der oben genannten Symptome im Zusammenhang mit der Anwendung des Geruchsneutralisators an sich feststellen, begeben Sie sich unverzüglich in medizinische Behandlung.

Gehen Sie bei der Durchführung eines Reinigungszyklusses wie folgt vor:

1. Verschießen Sie alle Öffnungen des zu reinigenden Raumes. Die Abdichtung muss so erfolgen, dass keinerlei Ozon in die Umwelt austreten kann.
2. Bringen Sie Warnhinweise an, die auf das Vorhandensein hoher Ozonkonzentrationen und die damit verbundenen Gefahren hinweisen.
3. Stellen Sie sicher, dass sich keine Menschen und Tiere in dem zu bereinigenden Raum aufhalten.
4. Platzieren Sie das Gerät in der Mitte des Raumes.
5. Schließen Sie das Netzkabel an und stecken Sie den Netzstecker in eine ordnungsgemäß abgesicherte Netzsteckdose außerhalb des zu bereinigenden Raumes.
6. Stellen Sie die gewünschte Behandlungsdauer ein.
7. Schalten Sie das Gerät ein und wählen Sie die gewünschte Betriebsart aus.
 - ⇒ Der Reinigungszyklus startet ggf. sofort.
8. Verlassen Sie unmittelbar nach dem Start des Gerätes den Raum.
 - ⇒ Der Ozongenerator arbeitet nun bis zum Ablauf des eingestellten Reinigungszeitraums. Danach schaltet er sich automatisch aus.

Betriebsparameter

Die Dauer des Reinigungsprozesses ist je nach Bedingungen unterschiedlich. Zu berücksichtigende Faktoren sind u. a.:

- Art der Belastung
- Intensität
- Raumgröße und -temperatur
- Materialzusammensetzung des Einsatzortes
- Einwirkzeit und Einwirktiefe der Belastung

Wird eine Geruchsbeseitigung in einem unbeheizten Raum durchgeführt, der später auf einem höheren Temperaturniveau genutzt wird, besteht die Möglichkeit einer nachträglichen Ausdünstung. Deshalb sollte die Raumtemperatur während der Reinigung stets ca. 5 °C über der späteren Nutzungstemperatur liegen.

Die im Folgenden dargestellten Werte sollen eine grundlegende Orientierung bei der Bestimmung der Behandlungsdauer bieten:

Geruchsart	Behandlungsdauer in Min.	
	Raumgröße < 30 m ³	Raumgröße 30 – 60 m ³
Desinfektionsmittel	30	60
Kfz-Behandlung	40	80
Tier-, Küchen- und Abfallgerüche	40	80
Brand-/Chemiegerüche	80	120
Modergeruch nach Wasserschäden	80	120
Brandgeruch und Sekundäreffekte organischer Substanzen	80 – 350	120 – 700
Amine/Amide (Harnstoffe), offenkettige Kohlenwasserstoffverbindungen (z. B. Buttersäure)	360	720
Aminosäuren/Proteine mit Stickstoff und Schwefel (Erbrochenes)	360	720

Uhrzeit einstellen

1. Schalten Sie den Ein-/Ausschalter (5) in die Position **I** und halten Sie gleichzeitig die Taste *Wert verringern / Zeit* (13) gedrückt.
2. Lassen Sie die Taste *Wert verringern / Zeit* (13) los, sobald das Menü in der Segmentanzeige (10) angezeigt wird.
3. Drücken Sie die Taste *Wert erhöhen / Info* (11) bzw. *Wert verringern / Zeit* (13), um in die Uhrzeit einzustellen.
4. Drücken Sie die Taste *Bestätigen / Mode* (12), um in die Uhrzeit zu bestätigen.

Geräteinformationen einblenden

1. Schalten Sie den Ein-/Ausschalter (5) in die Position **I** und halten Sie gleichzeitig die Taste *Wert erhöhen / Info* (11) gedrückt.
2. Lassen Sie die Taste *Wert erhöhen / Info* (11) los, sobald das Menü in der Segmentanzeige (10) angezeigt wird.
3. Drücken Sie die Taste *Wert erhöhen / Info* (11) bzw. *Wert verringern / Zeit* (13), um in die Uhrzeit einzustellen.
4. Drücken Sie die Taste *Wert erhöhen / Info* (11) erneut.
⇒ Die Geräteinformationen werden angezeigt.

Bildschirm von Geräteinformationen:



Abschaltung



Warnung

Verletzungsgefahr durch Ozon!
Lassen Sie vor dem Wiederbetreten und einer allgemeinen Freigabe des Raumes die Ozonkonzentration durch speziell geschultes Personal überprüfen.

Das Gerät wurde so konzipiert, dass nach Ablauf der eingestellten Zeit eine automatische Abschaltung erfolgt. Eine entsprechende Funktion wurde in Form einer Zeitschaltuhr integriert.

Nach dem Abschalten des Gerätes und vor dem Betreten des behandelten Raumes muss eine Wartezeit eingehalten werden. Innerhalb dieses Sicherheitszeitraumes findet der (natürliche) Abbau des verbliebenen Ozons zu zweiwertigem Sauerstoff (O₂) statt. Danach sollte die Ozonkonzentration unter den vorgeschriebenen MAK-Wert (Wert der maximal zulässigen Arbeitsplatzkonzentration eines Stoffes) von 0,2 mg/m³ gesunken sein. Ozon hat eine durchschnittliche Halbwertszeit von ca. 30 min. Als Orientierung für die Regeneration können somit folgende Erfahrungswerte herangezogen werden:

Betriebszeit	Regenerationszeit
0,5 Stunden	0,5 Stunden
1 Stunde	0,5 Stunden
5 Stunden	2,5 Stunden

Nach Abschluss der Wartezeit muss der Raum intensiv belüftet werden. Öffnen Sie Fenster und Türen. Treffen Sie hierbei die entsprechenden Schutzmaßnahmen (siehe Kapitel Sicherheit).

Außerbetriebnahme



Warnung vor elektrischer Spannung

Berühren Sie den Netzstecker nicht mit feuchten oder nassen Händen.

1. Schalten Sie das Gerät aus, indem Sie den Ein-/Ausschalter (5) in die Position **0** schalten.
2. Ziehen Sie das Netzkabel aus der Netzsteckdose, indem Sie es am Netzstecker anfassen.
3. Reinigen Sie das Gerät gemäß dem Kapitel *Wartung*.
4. Lagern Sie das Gerät gemäß dem Kapitel *Lagerung*.

Nachbestellbares Zubehör



Warnung

Benutzen Sie nur Zubehör und Zusatzgeräte, die in der Betriebsanleitung angegeben sind. Der Gebrauch anderer als in der Betriebsanleitung empfohlener Einsatzwerkzeuge oder anderen Zubehörs kann eine Verletzungsgefahr bedeuten.

Bezeichnung	Artikelnummer
Ozon-Warntafel	ZZ7000275

Fehler und Störungen

Das Gerät wurde während der Produktion mehrfach auf einwandfreie Funktion geprüft. Sollten dennoch Funktionsstörungen auftreten, so überprüfen Sie das Gerät nach folgender Auflistung.

Das Gerät läuft nicht an:

- Überprüfen Sie den Netzanschluss.
- Überprüfen Sie Netzkabel und Netzstecker auf Beschädigungen.
- Überprüfen Sie die bauseitige Netzabsicherung.
- Schalten Sie die Sicherung wieder ein bzw. lassen Sie eine defekte Sicherung von einem Fachbetrieb ersetzen.
- Warten Sie 10 Minuten, bevor Sie das Gerät neu starten. Sollte das Gerät nicht anlaufen, lassen Sie eine elektrische Überprüfung von einem Fachbetrieb oder von Trotec durchführen.

Das Gerät läuft sehr laut:

- Stellen Sie das Gerät auf einen ebenen, festen und trockenen Untergrund.
- Überprüfen Sie, ob der Lüfter oder dessen Lager beschädigt ist. Lassen Sie das Gerät in diesem Falle von einer zertifizierten Fachwerkstatt überprüfen.

Die Geruchsbelastung besteht nach Abschluss des Reinigungsvorgangs mit gleicher Intensität fort:

- Lassen Sie das Gerät von einer zertifizierten Fachwerkstatt überprüfen.

Ihr Gerät funktioniert nach den Überprüfungen nicht einwandfrei?

Kontaktieren Sie den Kundendienst. Ggf. bringen Sie das Gerät zur Reparatur zu einem autorisierten Elektrofachbetrieb oder zu Trotec.

Wartung

Tätigkeiten vor Wartungsbeginn



Warnung vor elektrischer Spannung

Berühren Sie den Netzstecker nicht mit feuchten oder nassen Händen.

- Stellen Sie sicher, dass das Gerät ausgeschaltet ist.
- Ziehen Sie das Netzkabel aus der Netzsteckdose, indem Sie es am Netzstecker anfassen.



Warnung

Verletzungsgefahr durch Einatmen von Ozon!

Führen Sie Wartungs- und Reinigungsarbeiten nach dem Betrieb des Gerätes frühestens nach Ablauf der berechneten Regenerationszeit (siehe Kapitel Außerbetriebnahme) durch, um sicherzustellen, dass die Ozonkonzentration unter den vorgeschriebenen Wert gesunken ist.

Um die Funktionstüchtigkeit und den störungsfreien Betrieb des Gerätes zu gewährleisten, muss eine regelmäßige Pflege und Wartung erfolgen.

Die Häufigkeit und die Art der Wartungsarbeiten hängt hierbei ganz wesentlich von der Einsatzumgebung sowie von der Nutzungsart und -dauer des Gerätes ab.

Im Laufe der Gerätenutzung setzen sich insbesondere Staub und Feuchtigkeit in den Baugruppen ab, die das Funktionieren und die Leistungsfähigkeit beeinträchtigen können.

In Räumen mit hohem Staub- und Schmutzaufkommen oder nach Brandsanierungen (hoher Feuchtigkeitsgrad) sollten Sie bereits nach wenigen Einsätzen prüfen, ob Wartungsbedarf besteht.

In trockenen Umgebungen wie z. B. Hotels oder im Rahmen der Fahrzeugpflege ist von einem Wartungszeitraum von mehreren Monaten auszugehen.

Kriterien für die Bestimmung des Wartungsintervalls

Das Gerät läuft:

- oft viele Stunden am Stück
- an vielen Tagen im Monat
- in stark verschmutzten Räumen
- in feuchten Räumen

Unabhängig von den beschriebenen Nutzungsbedingungen sollten Sie das Gerät bei Auftreten der folgenden Anzeichen warten:

- Lautstärke des Ventilators ist erhöht
- stark verschmutzter Luftfilter
- verschmutzte Elektrode (Merkmal: Das während der Ozonproduktion erzeugte Zischgeräusch wird leiser.)

Gehäuse reinigen

Reinigen Sie das Gehäuse mit einem angefeuchteten, weichen, fusselfreien Tuch. Achten Sie darauf, dass keine Feuchtigkeit in das Gehäuse eindringt. Achten Sie darauf, dass keine Feuchtigkeit mit elektrischen Bauteilen in Kontakt kommen kann. Verwenden Sie keine aggressiven Reinigungsmittel, wie z. B. Reinigungssprays, Lösungsmittel, alkoholhaltige Reiniger oder Scheuermittel zum Befeuchten des Tuches.

Reinigung

Im Zuge der regelmäßig durchzuführenden Wartungsarbeiten sollte neben der Überprüfung des ordnungsgemäßen Zustandes des Gerätes und seiner Baugruppen insbesondere eine umfassende Reinigung durchgeführt werden. Gehen Sie dazu wie im Folgenden beschrieben vor.

Luftfilter reinigen

1. Entfernen Sie die Abdeckung des Luftfilters.
2. Entnehmen Sie den Luftfilter.
3. Reinigen Sie den Luftfilter mit einer Seifenlösung.
4. Lassen Sie den Luftfilter trocknen.
5. Setzen Sie den Luftfilter im trockenen Zustand wieder ein.

Innenraum reinigen

1. Entfernen Sie die Schrauben am Gehäuse.
2. Entfernen Sie das Gehäuse.
3. Reinigen Sie das Gerät mit Druckluft oder einem angefeuchteten Tuch. Verwenden Sie keine lösungsmittelhaltigen oder aggressiven Reinigungsmittel. Achten Sie darauf, dass kein Wasser in das Innere des Gerätes eindringt bzw. dort verbleibt.
4. Setzen Sie das Gehäuse wieder ordnungsgemäß ein.

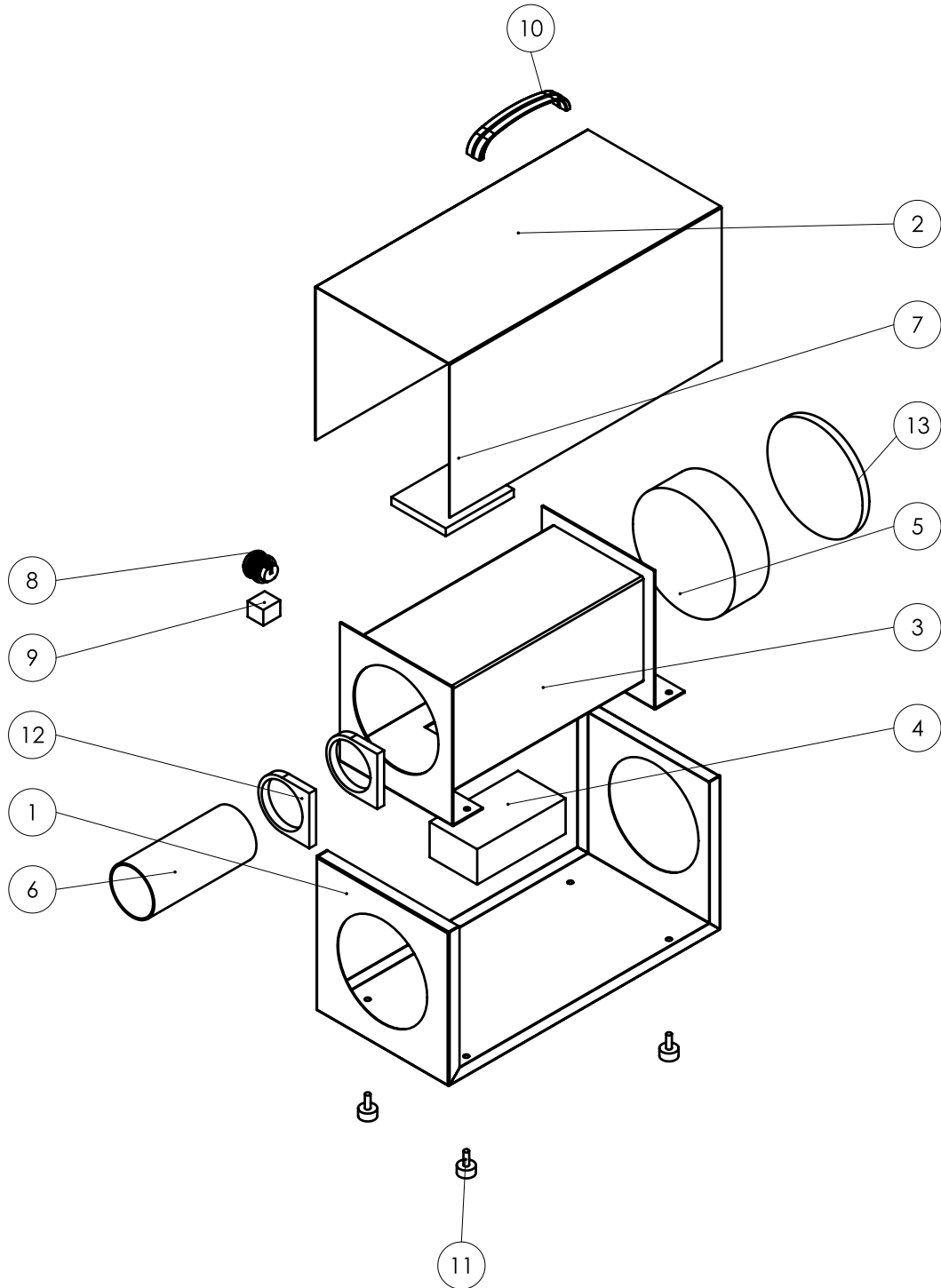
Technischer Anhang

Technische Daten

Parameter	Wert
Modell	Airozon 4500
Artikelnummer	1.180.000.108
Elektroanschluss	230 V
Frequenz	50 Hz
Nennstrom max.	0,5 A
Leistungsaufnahme max.	115 W
Ozonleistung	ca. 4500 mg/h
Luftleistung	ca. 55 m ³ /h
Schalldruckpegel (3 m Abstand)	< 70 dB(A)
Abmessungen (Tiefe x Breite x Höhe)	410 x 210 x 239 mm
Gewicht	4,5 kg
Mindestabstand zu Wänden und Gegenständen:	oben (A): 50 cm hinten (B): 50 cm seitlich (C): 50 cm vorne (D): 50 cm

Ersatzteilübersicht und Ersatzteilliste

Hinweis: Die Positionsnummern der Ersatzteile unterscheiden sich von den in der Betriebsanleitung verwendeten Positionsnummern der Bauteile.



Nr.	Ersatzteil	Nr.	Ersatzteil
1	Grundgehäuse	8	Netzschalter
2	Gehäusedeckel	9	Netzanschluss
3	Isoliergehäuse	10	Handgriff
4	Hochspannungswandler	11	Gehäusefuß
5	Ventilator	12	Halterung
6	Ozongenerator	13	Luffilter
7	Elektronikeinheit		

Entsorgung



Das Symbol des durchgestrichenen Mülleimers auf einem Elektro- oder Elektronik-Altgerät besagt, dass dieses am Ende seiner Lebensdauer nicht im Hausmüll entsorgt werden darf. Zur kostenfreien Rückgabe stehen in Ihrer Nähe Sammelstellen für Elektro- und Elektronik-Altgeräte zur Verfügung. Die Adressen erhalten Sie von Ihrer Stadt- bzw.

Kommunalverwaltung. Sie können sich auch auf unserer Webseite <https://de.trotec.com/shop/> über weitere, von uns geschaffene Rückgabemöglichkeiten informieren.

Durch die getrennte Sammlung von Elektro- und Elektronik-Altgeräten soll die Wiederverwendung, die stoffliche Verwertung bzw. andere Formen der Verwertung von Altgeräten ermöglicht sowie negative Folgen bei der Entsorgung der in den Geräten möglicherweise enthaltenen gefährlichen Stoffe auf die Umwelt und die menschliche Gesundheit vermieden werden.

Konformitätserklärung

Dies ist eine inhaltliche Wiedergabe der Konformitätserklärung. Die unterschriebene Konformitätserklärung finden Sie unter <https://hub.trotec.com/?id=44525>.

Konformitätserklärung

Im Sinne der EG-Richtlinie Maschinen 2006/42/EG,
Anhang II Teil 1 Abschnitt A

Hiermit erklären wir, die Trotec GmbH, dass die nachfolgend bezeichnete Maschine entwickelt, konstruiert und gefertigt wurde in Übereinstimmung mit den Anforderungen der EG-Richtlinie Maschinen i.d.F. 2006/42/EG.

Produktmodell / Produkt: Airozon 4500 / Airozon 4000 S

Produkttyp: Ozongenerator

Baujahr ab: 2020

Einschlägige EU-Richtlinien:

Angewandte harmonisierte Normen:

- EN 60335-1:2012/A11:2014

Angewandte nationale Normen und technische Spezifikationen:

- EN 60204-1:2018

Hersteller und Name des Bevollmächtigten der technischen Unterlagen:

Trotec GmbH

Grebener Straße 7, D-52525 Heinsberg

Telefon: +49 2452 962-400

E-Mail: info@trotec.de

Ort und Datum der Ausstellung:

Heinsberg, den 22.04.2020

Detlef von der Lieck, Geschäftsführer

Trotec GmbH

Grebener Str. 7
D-52525 Heinsberg

☎ +49 2452 962-400

☎ +49 2452 962-200

✉ info@trotec.com

www.trotec.com