

NL

VERTALING VAN DE  
OORSPRONKELIJKE  
GEBRUIKSAANWIJZING  
GEURNEUTRALISATOR



**Inhoudsopgave**

<b>Aanwijzingen bij de gebruikshandleiding</b> .....	<b>2</b>
<b>Veiligheid</b> .....	<b>2</b>
<b>Informatie over het apparaat</b> .....	<b>5</b>
<b>Transport en opslag</b> .....	<b>6</b>
<b>Montage en in gebruik nemen</b> .....	<b>6</b>
<b>Bediening</b> .....	<b>7</b>
<b>Nabestelbare accessoires</b> .....	<b>10</b>
<b>Defecten en storingen</b> .....	<b>10</b>
<b>Onderhoud</b> .....	<b>11</b>
<b>Technische bijlage</b> .....	<b>13</b>
<b>Recycling</b> .....	<b>16</b>

**Aanwijzingen bij de gebruikshandleiding****Symbolen****Waarschuwing voor elektrische spanning**

Dit symbool wijst op gevaren voor het leven en de gezondheid van personen door elektrische spanning.

**Waarschuwing**

Dit signaalwoord wijst op een gevaar met een middelmatige risicograad, dat indien niet vermeden de dood of zwaar letsel tot gevolg kan hebben.

**Voorzichtig**

Dit signaalwoord wijst op een gevaar met een lage risicograad, dat indien niet vermeden gering of matig letsel tot gevolg kan hebben.

**Let op**

Het signaalwoord wijst op belangrijke informatie (bijv. op materiële schade), maar niet op gevaren.

**Info**

Aanwijzingen met dit symbool helpen u bij het snel en veilig uitvoeren van uw werkzaamheden.

**Handleiding opvolgen**

Aanwijzingen met dit symbool wijzen u erop dat de gebruiksaanwijzing moet worden opgevolgd.

De actuele versie van de gebruiksaanwijzing kunt u downloaden via de volgende link:



AirgoPro® 8



<https://hub.trotec.com/?id=44831>

**Veiligheid**

**Lees deze handleiding vóór het in gebruik nemen/gebruik van het apparaat zorgvuldig en bewaar de handleiding altijd in de directe omgeving van de opstellocatie resp. bij het apparaat.**

**Waarschuwing**

**Lees alle veiligheidsinstructies en aanwijzingen.**

Het niet opvolgen van de veiligheidsinstructies en aanwijzingen kunnen een elektrische schok, brand en/of zwaar letsel veroorzaken.

**Bewaar alle veiligheidsinstructies en aanwijzingen voor later gebruik.**

- Gebruik het apparaat niet in ruimten of omgevingen met explosiegevaar en plaats het daar nooit.
- Gebruik het apparaat niet in agressieve atmosferen.
- Plaats het apparaat stabiel op een stevige ondergrond.
- Laat het apparaat na een vochtige reiniging drogen. Gebruik het niet in natte toestand.
- Gebruik of bedien het apparaat niet met vochtige of natte handen.
- Stel het apparaat niet bloot aan een gerichte waterstraal.
- Het apparaat niet blootstellen aan vloeistoffen, omdat het geen spatwaterbescherming heeft.
- Steek nooit voorwerpen of ledematen in het apparaat.
- Het apparaat niet afdekken tijdens bedrijf.
- Ga niet op het apparaat zitten.
- Het apparaat is geen speelgoed. Houd kinderen en dieren op afstand. Gebruik het apparaat alleen onder toezicht.
- Controleer voor elk gebruik van het apparaat de accessoires en aansluitonderdelen hiervan op mogelijke beschadigingen. Gebruik geen defecte apparaten of apparaatonderdelen.
- Zorg dat alle elektrische kabels buiten het apparaat zijn beschermd tegen beschadigingen (bijv. door dieren). Gebruik het apparaat nooit bij schade aan elektrische kabels of aan de netaansluiting!
- De netaansluiting moet voldoen aan de gegevens in de technische bijlage.

- Steek de netstekker in een volgens de voorschriften gezekeerd stopcontact.
- Bij het kiezen van verlengsnoeren de technische gegevens opvolgen. Het verlengsnoer volledig uitrollen. Voorkom elektrische overbelasting.
- Het apparaat moet minimaal een keer per jaar worden onderhouden (zie hoofdstuk onderhoud).
- Voor aanvang van onderhouds-, verzorgings- of reparatiewerkzaamheden aan het apparaat de stekker uit het stopcontact trekken.
- Schakel het apparaat uit en verwijder het netsnoer uit het stopcontact als u het apparaat niet gebruikt.
- Controleer het netsnoer en de stekker op beschadigingen. Constateert u beschadigingen, probeer dan niet het apparaat weer in gebruik te nemen. Bestel bij Trotec een nieuw netsnoer met netstekker en vervang hiermee het defecte netsnoer met netstekker. Defecte netsnoeren vormen een ernstig gevaar voor de gezondheid!
- Houd bij het opstellen van het apparaat rekening met de minimale afstanden t.o.v. wanden en objecten evenals met de opslag- en gebruiksomstandigheden, volgens de technische bijlage.
- Zorg dat de luchtinlaat en luchtuitlaat vrij zijn.
- Zorg dat de direct omgeving van de luchtinlaat en luchtuitlaat altijd vrij is van losse voorwerpen en vuil.
- Het apparaat niet blootstellen aan grote hitte of direct zonlicht.
- Het apparaat nooit in gebruik nemen, zolang de afdekking niet volledig is gesloten.
- Zorg dat de aanzuigzijde altijd vrij is van vuil en losse voorwerpen.
- Deze geurneutralisator levert zeer kleine hoeveelheden ozon (max. 0,05 ppm/m<sup>2</sup>), die geen probleem voor de gezondheid vormen. Bij het waarnemen van een ozongeur de ozonafgifte verlagen. Bij het uit bedrijf nemen van het apparaat de ruimte ventileren en verlaten.

### **Bedoeld gebruik**

Gebruik het apparaat in gesloten ruimten volgens de technische gegevens en de veiligheidsinstructies.

Het apparaat mag uitsluitend industriële en zakelijke omgeving worden toegepast, vooral

- voor het professioneel verwijderen van geuren na brand- en waterschade,
- voor het kiemvrij maken van ruimten (doden van virussen, bacteriën, schimmels, evenals verschillende andere micro-organismen).

Het apparaat mag uitsluitend door speciaal hiervoor opgeleid vakpersoneel worden bediend.

### **Voorspelbaar verkeerd gebruik**

- Gebruik het apparaat niet als privégebruiker, resp. in een huishoudelijke/privé-omgeving.
- Plaats het apparaat niet op een natte resp. overstroomde ondergrond.
- Leg geen voorwerpen, zoals kledingstukken op het apparaat.
- Gebruik het apparaat niet in de buitenlucht.
- Gebruik het apparaat niet in badkamers en ruimten met een hoge luchtvochtigheid.
- Gebruik het apparaat niet in ruimten met een hoge stofontwikkeling, bijv. in productiehallen, werkplaatsen of op bouwplaatsen.
- Het geïntegreerde filtersysteem is bovendien niet geschikt voor het reinigen van de lucht van stoffen met gezondheidsrisico's (bijv. schadelijke stoffen).
- Elk ander gebruik dan het bedoeld gebruik is, geldt als logisch voorspelbaar verkeerd gebruik.
- Eigenhandige constructieve wijzigingen, evenals aan- of ombouwwerkzaamheden aan het apparaat zijn verboden.

## Persoonlijke kwalificaties

Personen die dit apparaat gebruiken moeten:

- zijn geschoold voor de omgang met het apparaat en zich bewust zijn van de gevaren, die bij werkzaamheden met geurneutralisatoren kunnen ontstaan.
- de gebruiksaanwijzing, vooral het hoofdstuk veiligheid hebben gelezen en begrepen.

## Restgevaaren



### Waarschuwing voor elektrische spanning

Werkzaamheden aan elektrische onderdelen mogen alleen door een geautoriseerd gespecialiseerd bedrijf worden uitgevoerd!



### Waarschuwing voor elektrische spanning

Voor alle werkzaamheden aan het apparaat de netstekker uit het stopcontact verwijderen!

Raak de netstekker niet aan met vochtige of natte handen.

De netstekker van het netsnoer uit het stopcontact trekken door de netstekker vast te pakken.



### Waarschuwing

Van dit apparaat kunnen gevaren uitgaan als het ondeskundig of niet volgens het bedoeld gebruik wordt gebruikt door niet geïnstrueerde personen! Zorg dat wordt voldaan aan de persoonlijke kwalificaties!



### Waarschuwing

Het apparaat is geen speelgoed en hoort niet in kinderhanden.



### Waarschuwing

Verstikkingsgevaar!

Laat het verpakkingsmateriaal niet achteloos rondslingeren. Voor kinderen kan dit gevaarlijk speelgoed zijn.



## Voorzichtig

### Letselgevaar door inademen van ozon!

Tijdens de reinigingscyclus kunnen geringe hoeveelheden ozon (O<sub>3</sub>) worden geproduceerd. De intensiteit van de productie indien nodig stapsgewijs verlagen, resp. het apparaat uit bedrijf nemen!

De volgende symptomen kunnen duiden op een vergiftiging door, resp. irritatie door ozon:

- Oogirritaties - blindvliesontsteking, brandende en tranende ogen
- Sterke hoestprikkel
- Ademnood - beknellend gevoel
- Pijn bij het inademen
- Duizeligheid, bedwelming
- Hoofdpijn
- Flauwte

Mocht u een of meerdere van de hierboven genoemde symptomen in combinatie met het gebruik van de geurneutralisator bij uzelf constateren, laat uzelf dan onmiddellijk medisch behandelen.

### Let op

Gebruik het apparaat nooit zonder geplaatst luchtfilter bij de luchtinlaat!

Zonder luchtfilter vervuild het apparaat inwendig, hierdoor kan de capaciteit worden verminderd en het apparaat worden beschadigd.

### Let op

Gebruik voor de reiniging van het apparaat geen agressieve reinigingsmiddelen, schuur- of oplosmiddelen.

## Gedrag bij noodgevallen

1. Bij noodgevallen het apparaat scheiden van de netvoeding: De netstekker van het netsnoer uit het stopcontact verwijderen door de stekker vast te pakken.
2. Zorg voor voldoende toevoer van verse lucht en verlaat de ruimte.
3. Sluit een defect apparaat niet weer aan op de netaansluiting.

## Informatie over het apparaat

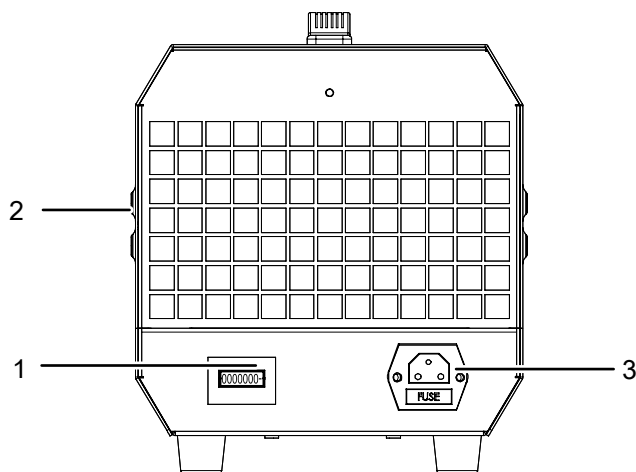
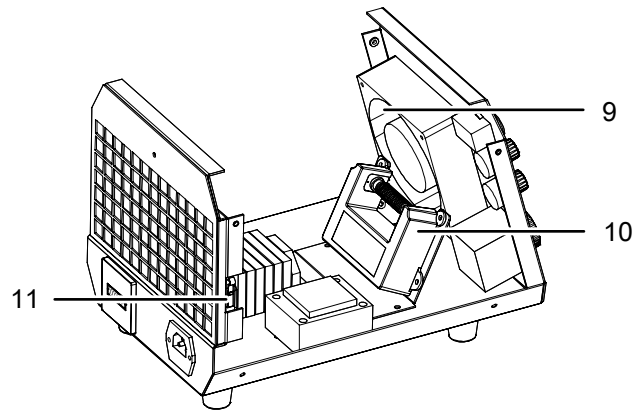
### Beschrijving van het apparaat

Met het apparaat AirgoPro 8 kunnen o.a. keukengeuren of muffe lucht, evenals rook van branden en sigaretten effectief worden verwijderd.

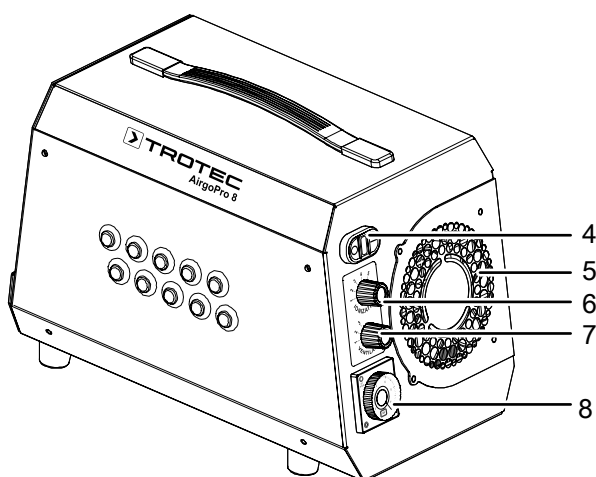
Het apparaat dient voor geurbestrijding in gesloten ruimten. Tijdens de behandeling wordt de in de ruimtelucht aanwezige zuurstof omgezet, zodat de aanwezige geurmoleculen oxidatief worden opgesplitst.

Het apparaat produceert daarnaast zeer kleine hoeveelheden (max. 0,05 ppm/m<sup>3</sup>) ozon (O<sub>3</sub>), die echter onschadelijk zijn voor de gezondheid.

### Overzicht van het apparaat



Nr.	Aanduiding
1	Bedrijfsurenteller
2	Luchtinlaat met luchtfilter
3	Netaansluiting
4	Schakelaar Aan/uit
5	Luchtuitlaat
6	Intensiteitsniveaugelaar
7	Ventilatorsnelheidsregelaar
8	Tijdschakelklok
9	Ventilator
10	Elektrode
11	Veiligheidsschakelaar



## Transport en opslag

### Let op

Het apparaat kan beschadigd raken als het niet correct wordt opgeslagen of getransporteerd.

De informatie m.b.t. het transport en de opslag van het apparaat opvolgen.

### Transport

Het apparaat is voorzien van een handgreep voor eenvoudig transport.

**Vóór** elk transport de volgende instructies opvolgen:

- Schakel het apparaat uit.
- De netstekker van het netsnoer uit het stopcontact trekken door de stekker vast te pakken.
- Gebruik het netsnoer niet als trektouw.

**Na** elk transport de volgende instructies opvolgen:

- Plaats het apparaat na het transport rechtop.

### Opslag

De volgende opslagcondities aanhouden als het apparaat niet wordt gebruikt:

- Het apparaat droog en tegen vocht en hitte beschermd opslaan.
- Bescherm het apparaat indien nodig met een hoes tegen binnendringen van stof.

## Montage en in gebruik nemen

### Leveromvang

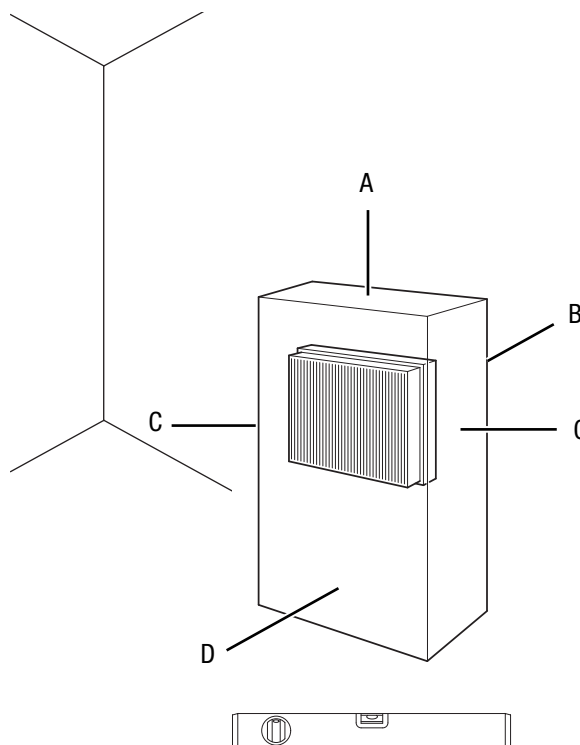
- 1 x apparaat
- 1 x aansluitkabel
- 1 x luchtfilter
- 1 x handleiding

### Apparaat uitpakken

1. Open de doos en het apparaat hieruit halen.
2. Verwijder de verpakking volledig van het apparaat.
3. Het netsnoer volledig afwikkelen. Controleer of het netsnoer niet is beschadigd en beschadig het niet bij het afwikkelen.

### In gebruik nemen

Houd bij het opstellen van het apparaat rekening met de minimale afstanden t.o.v. wanden en objecten, volgens de hoofdstuk technische bijlage.



- Controleer de toestand van het netsnoer voordat het apparaat weer in gebruik wordt genomen. Bij twijfel aan de probleemloze toestand hiervan, contact opnemen met de klantendienst.
- Plaats het apparaat stabiel op een stevige ondergrond.
- Zorg voor een stevige, droge en trillingsvrije ondergrond.
- Positioneer het apparaat indien mogelijk in het midden van de ruimte, voor het waarborgen van een optimale luchtcirculatie.
- Houd bij het opstellen van het apparaat voldoende afstand t.o.v. warmtebronnen.
- Zorg dat gordijnen of andere objecten de luchtstroom niet hinderen.
- Plaats het apparaat niet in buurt van ontvlambare stoffen en gassen.
- Zorg dat de luchtinlaat en luchtuitlaat vrij zijn.
- Zorg dat het apparaat tegen spatwater is beschermd.
- Voorkom struikelgevaar bij het leggen van het netsnoer, resp. andere elektrische snoeren, vooral bij het opstellen van het apparaat middenin een ruimte. Gebruik snoerbruggen.

- Zorg dat verleng snoeren volledig zijn uit-/afgerold.
- De ruimtetemperatuur moet ca. 5 °C boven de normale ruimtetemperatuur liggen.

#### Netsnoer aansluiten

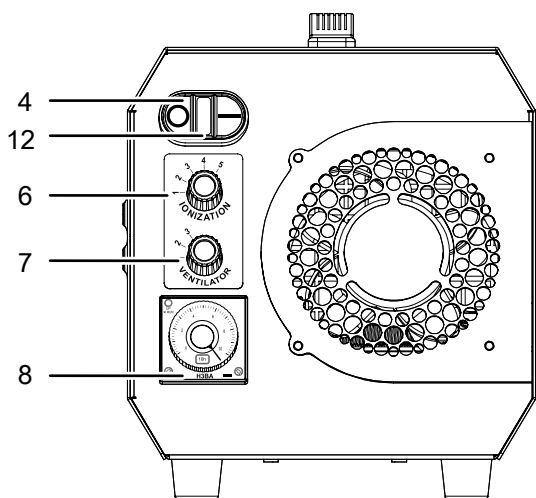
- Steek de netstekker in een volgens de voorschriften afgezekerd stopcontact

### Bediening

#### Let op

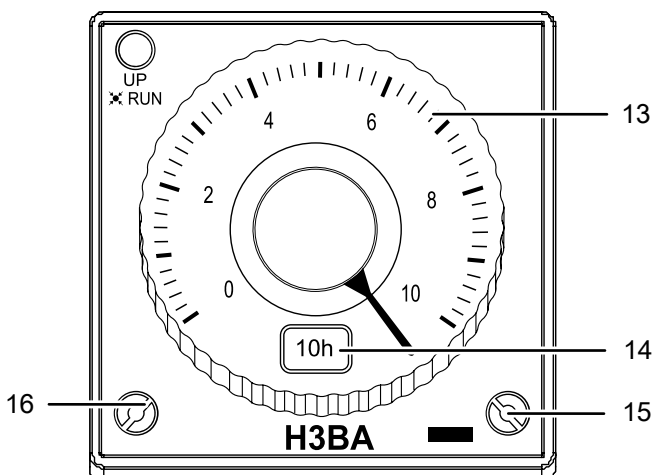
Vermijd open deuren en ramen.

#### Bedieningselementen



Nr.	Aanduiding	Beschrijving
4	Schakelaar <i>Aan/uit</i>	Apparaat in- of uitschakelen <b>0</b> = uitgeschakeld <b>I</b> = ingeschakeld
6	Intensiteitsniveauregelaar	Intensiteitsniveaus voor de behandeling instellen
7	Ventilatorsnelheidsregelaar	Ventilatorsnelheid instellen
8	Tijdschakelklok	Behandelingsduur instellen: 0 - 99 uur (ozonproductie start 1 minuut na de activering)
12	Bedrijfscontrolelampje	Brandt, als het apparaat in bedrijf is
13	Schaal	Toont de ingesteld tijd
14	Weergave multiplicator	Toont de ingestelde multiplicator
15	Draaischakelaar schaal	Instellen van de tijdsschaal
16	Draaischakelaar van de multiplicator	Instellen van de multiplicator in de volgende stappen: 0-0,5, 0-1, 0-5, 0-10

#### Tijdschakelklok



#### Voorzichtig

##### Letselgevaar door inademen van ozon!

Tijdens de reinigingscyclus kunnen geringe hoeveelheden ozon (O<sub>3</sub>) worden geproduceerd. De intensiteit van de productie indien nodig stapsgewijs verlagen, resp. het apparaat uit bedrijf nemen!  
De volgende symptomen kunnen duiden op een vergiftiging door, resp. irritatie door ozon:

- Oogirritaties - blindvliesontsteking, brandende en tranende ogen
- Sterke hoestprikkel
- Ademnood - beknellend gevoel
- Pijn bij het inademen
- Duizeligheid, bedwelming
- Hoofdpijn
- Flauwte

Mocht u een of meerdere van de hierboven genoemde symptomen in combinatie met het gebruik van de geurneutralisator bij uzelf constateren, laat uzelf dan onmiddellijk medisch behandelen.



#### Info

Volg de volgorde van de handelingen zoals is beschreven bij *Uitvoeren van de geurneutralisatie*, vóór het inschakelen van het apparaat.



### Inschakelen/uitschakelen

1. Het apparaat inschakelen, door de tijdschakelklok (8) eerst op een willekeurige tijd in te stellen.
2. De schakelaar *Aan/uit* (4) naar de stand **I** schakelen, voor het inschakelen van het apparaat.
  - ⇒ Het bedrijfscontrolelampje (12) brandt.
  - ⇒ De tijdschakelklok knippert (8).
3. De schakelaar *Aan/uit* (4) naar de stand **0** schakelen, voor het uitschakelen van het apparaat.

### Aflezen van de bedrijfsuren

Op de bedrijfsurenteller (1) kunt u de tijdsduur die het apparaat in gebruik is geweest aflezen.

Het aantal verstreken bedrijfsuren kan worden gebruikt voor het berekenen van het energieverbruik. Gebruik hiervoor de volgende praktijkformule:

$0,11 \text{ kW/h} \times \text{bedrijfsuren}$ .

Het resultaat is slechts een indicatieve waarde voor van het gemiddelde verbruik. Voor een nauwkeurige bepaling van het stroomverbruik kunt u een stroommeter tussen het apparaat en de energiebron schakelen.

### Reinigingsintensiteit

De reinigingsintensiteit, resp. de ionisatie kunt u in 5 niveaus instellen.

De instelling uitvoeren bij de intensiteitsniveauregelaar (6), door deze naar links te draaien.

De instellingen kunt u ook tijdens lopend bedrijf wijzigen.

### Ventilatorsnelheid instellen

De ventilatorsnelheid instellen op een van de 3 niveaus, door de ventilatorsnelheidsregelaar (7) naar de gewenste stand te schakelen. Hoe hoger het ingestelde niveau, hoe hoger de reinigingsintensiteit.

De instellingen kunt u ook tijdens lopend bedrijf wijzigen.

### Instellen van de behandelingsduur

Met de geïntegreerde tijdschakelklok (8) kan een behandelingsduur binnen een periode tussen 0 tot 99 uur worden ingesteld. Met de keuzeschakelaar voor het instellen van de multiplicator (16), kunt u vastleggen of de weergaveschaal (13) voor 5 of 50 tijdseenheden moet worden gebruikt.

Na het verstrijken van deze tijd schakelt het apparaat automatisch uit.

De tijdschakelklok heeft drie schakelaars voor het instellen van de behandelingsduur.

De tijdschakelklok heeft een draaischakelaar schaal (15) voor het instellen van de getalswaarden.

Pas als de tijdschakelklok is geactiveerd, wordt na een minuut ozon afgegeven.

Ga als volgt te werk, voor het instellen van de behandelingsduur:

1. Met een schroevendraaier de gewenste getalswaarde via de draaischakelaar schaal (15) instellen.
  - ⇒ U kunt kiezen uit seconden, minuten en uren.
  - ⇒ De geselecteerde getalswaarde wordt op de schaal (13) weergegeven.
2. Met draaischakelaar van de multiplicator (16) de gewenste multiplicator instellen.
  - ⇒ Draai de keuzeschakelaar naar links of rechts, selecteer de tijdseenheden met de multiplicator 1 (multiplicatorstappen: 0-0,5, 0-1, 0-5, 0-10).
  - ⇒ De tijdsduur wordt op de schaal (13) weergegeven.

### Uitvoeren van de geurneutralisatie

Ga bij de uitvoering van een reinigingscyclus als volgt te werk:

1. Plaats het apparaat in het midden van de ruimte.
2. Het netsnoer aansluiten en het apparaat verbinden met de stroomvoorziening. De technische gegevens opvolgen.
3. Bij de tijdsklok (8) de behandelingsduur instellen.
4. De reinigingsintensiteit instellen met de intensiteitsniveauregelaar (6).
5. De ventilatorsnelheid instellen met de ventilatorsnelheidsregelaar (7).
6. De schakelaar *Aan/uit* (4) naar de stand **I** schakelen, voor het inschakelen van het apparaat.
  - ⇒ Het bedrijfscontrolelampje (12) brandt.
  - ⇒ De tijdschakelklok knippert (8)
  - ⇒ De reinigingscyclus start onmiddellijk. Na het verstrijken van de ingestelde tijd schakelt het apparaat automatisch uit.



## Bedrijfsparameters

De noodzakelijke behandelingsduur verschilt afhankelijk van de omstandigheden. Houd rekening met de volgende factoren:

- Geurtype
- Geurintensiteit
- Ruimtegrootte en -temperatuur
- Materiaalsamenstelling van geurbron
- Inwerktijd en inwerkdiepte van een geurbron

De geurwaarneming is subjectief. Daarom wordt een lineaire regelgrootheid vooringesteld bij de regeling. Deze is afhankelijk van de ruimtegrootte en de temperatuur.

Ga bij de geurbestrijding als volgt te werk:

1. Ventileer de ruimte voor het eerste gebruik grondig.
2. De intensiteitsniveauregelaar (6) instellen op niveau 3 en de ventilatorsnelheidsregelaar (7) instellen op niveau 2.
3. De schakelaar *Aan/uit* (4) naar de stand I schakelen, voor het inschakelen van het apparaat.
  - ⇒ Hoe groter de ruimte, deze te langer de behandelingstijd. Bij een woonruimte van 100 m<sup>3</sup>, wordt het apparaat ca. 24 uur gebruikt.
4. Na het verstrijken van de behandelingsduur moet de geurintensiteit zijn verminderd en / of een lichte ozongeur merkbaar zijn.
5. De intensiteitsniveauregelaar (6) één niveau verlagen als u een verbetering heeft geconstateerd.
6. Constateert u geen verbetering, het intensiteitsniveau via de intensiteitsniveauregelaar (6) en de ventilatorsnelheid via de ventilatorsnelheidsregelaar (7) één niveau hoger instellen.
7. Behandel de ruimte met de nieuwe instellingen.
  - ⇒ Wacht bij elke nieuwe instelling de ingestelde tijd, voordat u weer een regeling uitvoert.
8. Ventileer de ruimte na elke interval en na elke naregeling.

Voor een succesvolle behandeling is ook de temperatuur doorslaggevend. Warmte zorgt voor meer diffusie van geurstoffen bij materialen. De geur wordt in de lucht door de zuurstof gebonden.

Ligt de ruimtetemperatuur onder 12 °C, keert de geur bij een constant hogere temperatuur (bijvoorbeeld in de zomer) terug. Daarom moet voor een effectieve behandeling, door uitproberen, de juiste temperatuur worden gevonden.

De geurwaarneming van elke mens is anders, resp. subjectief, daarom is een vaste doseringsaanbeveling principieel zeer moeilijk.

### Let op

Bij dit apparaat gaat het om een geurneutralisator en niet om een geurverbeteraar. Door het gebruik van het apparaat is niet gewaarborgd dat er een neutrale geur ontstaat.

## Buiten gebruik stellen



### Voorzichtig

Letselgevaar door ozon!

Laat voor het weer betreden en een algemene vrijgave van de ruimte de ozonconcentratie controleren door speciaal geschoold personeel.

Het apparaat is zo ontworpen, dat na het verstrijken van de ingestelde tijd een automatische uitschakeling volgt. De betreffende functie is geïntegreerd in de vorm van een tijdschakelklok.

Na het afsluiten van de behandeling moet de ruimte intensief worden geventileerd. Open ramen en deuren. Neem hierbij de betreffende beschermende maatregelen (zie hoofdstuk veiligheid).

Ga als volgt te werk om het apparaat na de behandeling van de ruimte uit bedrijf te nemen:

1. Het apparaat uitschakelen, door de schakelaar aan-/uit (4) naar de stand 0 te schakelen.
2. Het apparaat van het net scheiden, door de netstekker uit de netaansluiting(3) te trekken.

## Nabestelbare accessoires



### Waarschuwing

Gebruik alleen accessoires en hulpapparaten die in de gebruiksaanwijzing zijn opgegeven.

Het gebruik van andere dan in de gebruiksaanwijzing aanbevolen gereedschappen of andere accessoires kan letselgevaar opleveren.

Aanduiding	Artikelnummer
Bedrijfsurenteller	7.140.000.899
Aansluitstekker incl. netstekker	7.140.000.079
Zekering 3,15 mA	7.140.000.272
Transformator	7.140.000.006
Elektrode	7.140.000.432
Tijdschakelklok	7.140.000.422
Ventilatorsnelheidsregelaar	7.130.001.372
Netschakelaar	7.130.000.430
Ventilator	7.150.000.009
Microschakelaar	7.130.000.425
LuchtfILTER	7.710.000.393

## Defecten en storingen

Het apparaat is tijdens de productie meerdere keren op een goede werking getest. Mochten er desondanks storingen ontstaan, controleer het apparaat dan op basis van de volgende lijst.

### Het apparaat start niet:

- Controleer de netaansluiting.
- Controleer het netsnoer en de netstekker op beschadigingen.
- Controleer de afzekering van de gebouwinstallatie.
- De zekering weer inschakelen, resp. een defecte zekering door een gespecialiseerd bedrijf laten vervangen.
- Wacht 10 minuten, voordat u het apparaat opnieuw start. Mocht het apparaat niet opstarten, laat dan een elektrische controle uitvoeren door gespecialiseerd bedrijf of door Trotec.

### Het apparaat draait met veel geluid:

- Plaats het apparaat op een vlakke, stevige en droge ondergrond.
- Controleer of de ventilator of het lager hiervan is beschadigd. Laat het apparaat in dat geval door een gecertificeerde vakwerkplaats controleren.

### Het apparaat werkt met onvoldoende capaciteit of de luchtkwaliteit verbetert niet:

- Controleer of de ruimte geopende ramen en / of deuren heeft. Sluit deze eventueel.
- Controleer de minimale afstanden t.o.v. wanden en objecten. Zet het apparaat evt. verder in de ruimte.

### De intensiteit van de geurbelasting blijft ook na het afronden van de reinigingsprocedure:

- Laat het apparaat door een gecertificeerde vakwerkplaats controleren.

### Werkt het apparaat na deze controles nog niet probleemloos:

Neem contact op met de klantendienst. Het apparaat indien nodig voor reparatie naar een geautoriseerd elektrotechnisch vakbedrijf of naar Trotec brengen.

## Onderhoud

## Onderhoudsintervallen

Onderhouds- en verzorgingsinterval	Altijd voor het in gebruik nemen	Indien nodig	Minimaal elke 2 weken	Minimaal elke 4 weken	Minimaal elke 6 maanden	Minimaal jaarlijks
Aanzuig- en uitblaasopeningen op vervuilingen en vreemde objecten controleren, indien nodig reinigen	X			X		
Uitwendige reiniging		X				X
Visuele controle van het inwendige van het apparaat op vervuilingen		X				X
Filter op vervuilingen en vreemde objecten controleren, indien nodig reinigen, resp. vervangen	X		X			
Filter vervangen					X	
Op beschadigingen controleren	X					
Bevestigingsschroeven controleren		X				X
Proefdraaien						X

## Onderhouds- en verzorgingsrapport

Apparaattype: .....

Apparaatnummer: .....

Onderhouds- en verzorgingsinterval	1	2	3	4	5	6	7	8	9	10	11	12	13	14	15	16
Aanzuig- en uitblaasopeningen op vervuilingen en vreemde objecten controleren, indien nodig reinigen																
Uitwendige reiniging																
Visuele controle van het inwendige van het apparaat op vervuilingen																
Filter op vervuilingen en vreemde objecten controleren, indien nodig reinigen, resp. vervangen																
Filter vervangen																
Op beschadigingen controleren																
Bevestigingsschroeven controleren																
Proefdraaien																

1. Datum: ..... Handtekening: .....	2. Datum: ..... Handtekening: .....	3. Datum: ..... Handtekening: .....	4. Datum: ..... Handtekening: .....
5. Datum: ..... Handtekening: .....	6. Datum: ..... Handtekening: .....	7. Datum: ..... Handtekening: .....	8. Datum: ..... Handtekening: .....
9. Datum: ..... Handtekening: .....	10. Datum: ..... Handtekening: .....	11. Datum: ..... Handtekening: .....	12. Datum: ..... Handtekening: .....
13. Datum: ..... Handtekening: .....	14. Datum: ..... Handtekening: .....	15. Datum: ..... Handtekening: .....	16. Datum: ..... Handtekening: .....

## Werkzaamheden voor aanvang van het onderhoud



### Waarschuwing voor elektrische spanning

Raak de netstekker niet aan met vochtige of natte handen.

- Zorg dat het apparaat is uitgeschakeld.
- De netstekker van het netsnoer uit het stopcontact trekken door de stekker vast te pakken.

Om een correcte werking van het apparaat en een storingsvrij bedrijf te waarborgen, moet regelmatig verzorging en onderhoud worden uitgevoerd.

De frequentie en het type onderhoudswerkzaamheden is hierbij in grote mate afhankelijk van de gebruiksomgeving, evenals van het soort gebruik en de gebruiksduur van het apparaat.

Tijdens het gebruik van het apparaat zal zich geleidelijk stof en vocht afzetten in de modules, die de werking en de prestaties nadelig kunnen beïnvloeden.

In ruimten met een hoge stof- en vuilbelasting of bij sanering na brand (hoge vochtigheidsgraad), moet u al na een gering aantal keren gebruik controleren of onderhoud noodzakelijk is.

In droge omgevingen, zoals hotels of in het kader van voertuigonderhoud, moet worden uitgegaan van een onderhoudsperiode van meerdere maanden.

### Criteria voor het bepalen van de onderhoudsinterval

Het apparaat draait:

- vaak langere perioden achter elkaar
- vele dagen per maand
- in sterk vervuilde ruimten
- in vochtige ruimten

Onafhankelijk van de beschreven gebruiksomstandigheden moet het apparaat bij de volgende voortekenen worden onderhouden:

- geluidsniveau van de ventilator is toegenomen
- sterk vervuild luchtfilter
- vervuilde elektrode (indicatie: Het tijdens de ozonproductie ontstane sissende geluid neemt af).

### Behuizing reinigen

Reinig de behuizing met een vochtige, zachte en pluisvrije doek. Zorg dat er geen vocht in de behuizing komt. Zorg dat elektrische onderdelen niet in contact komen met vocht.

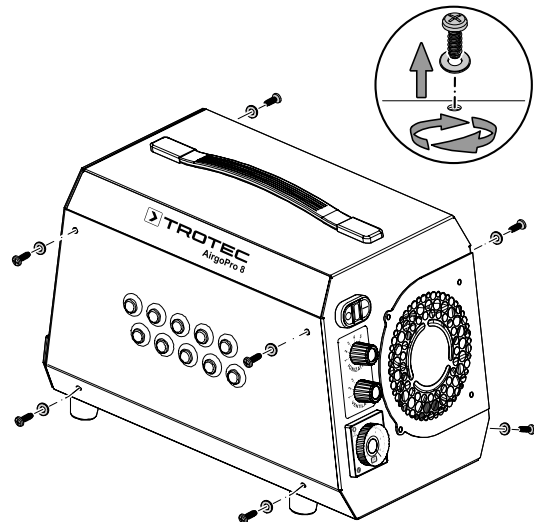
Gebruik geen agressieve reinigingsmiddelen, zoals reinigungs-sprays, oplosmiddelen, alcoholhoudende reinigungs-middelen of schuurmiddelen voor het bevochtigen van de doek.

## Reiniging

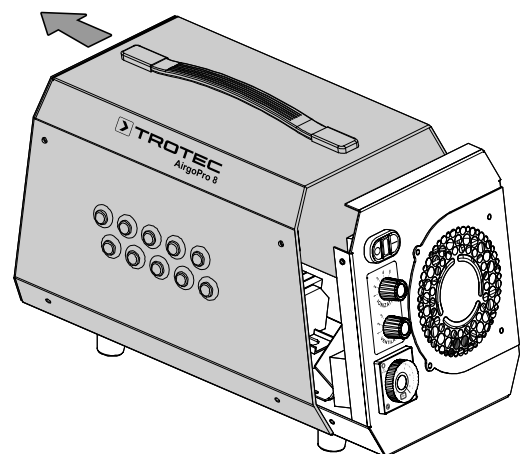
In het kader van periodiek uit te voeren onderhoudswerkzaamheden, moet naast de controle van de probleemloze toestand van het apparaat en de modules hiervan, vooral een uitgebreide reiniging plaatsvinden. Ga hierbij te werk zoals hierna is beschreven.

### Luchtfilter

1. De schroeven aan de achterzijde van het apparaat losdraaien.

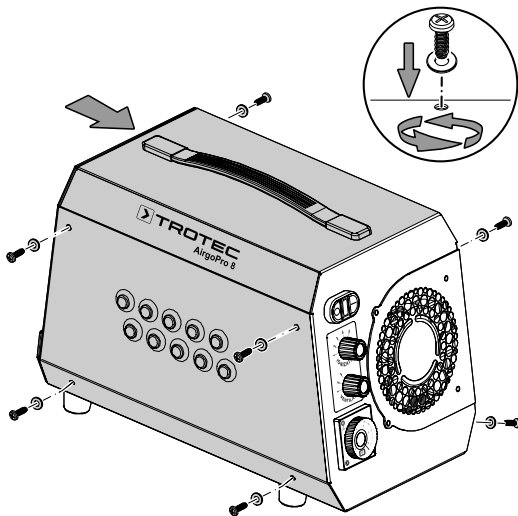


2. Verwijder de afdekking van het luchtfilter.

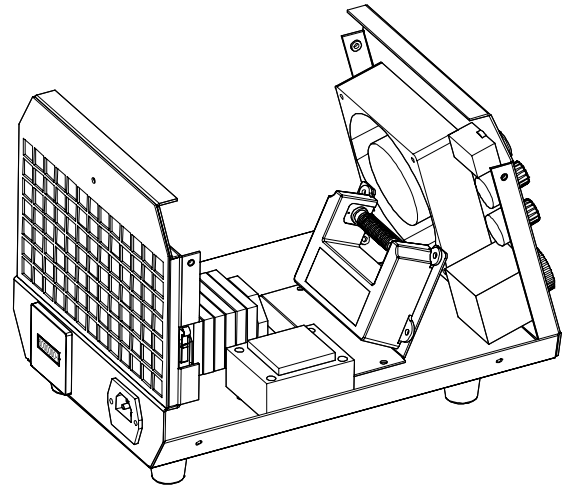


3. Verwijder het luchtfilter.
4. Reinig het luchtfilter met een zeepoplossing.
5. Plaats het luchtfilter in droge toestand in het apparaat.

- Plaats de afdekking van het luchtfilter op het apparaat en schroef het vast met de schroeven.

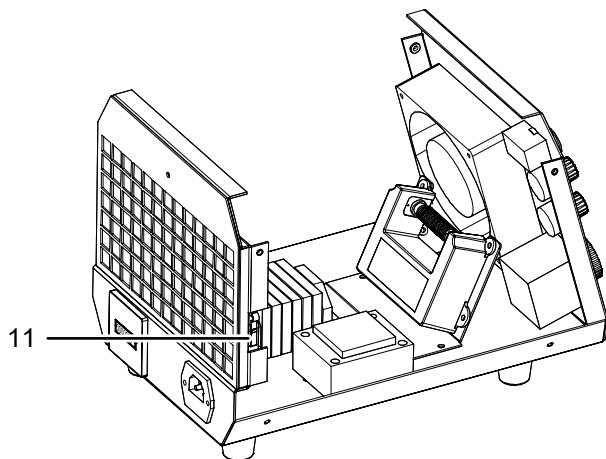


- Reinig de elektrode met een droge (pluisvrije) of bevochtigde doek. Verwijder hierbij vooral stof en andere aanhechtingen in de tussenruimten. Zorg dat na de reiniging geen vezels (pluizen) achterblijven.
- Gebruik het apparaat pas weer, als de elektrode volledig is gedroogd.



### Binnenruimte reinigen

- Verwijder de schroeven van de behuizing.
- Reinig het apparaat met perslucht of een vochtige doek. Gebruik geen oplosmiddelhoudende of agressieve reinigingsmiddelen. Zorg dat geen water in het apparaat komt, resp. daar achterblijft.
- Zorg dat de veiligheidsschakelaar (11) is gesloten en monteer de afdekking daarna weer op het apparaat.



### Elektrode reinigen

#### Let op

Beschadiging van het apparaat door ontbrekende elektrode! De geurneutralisator alleen gebruiken met geplaatste elektrode.

De elektrode kan in ingebouwde toestand worden gereinigd.

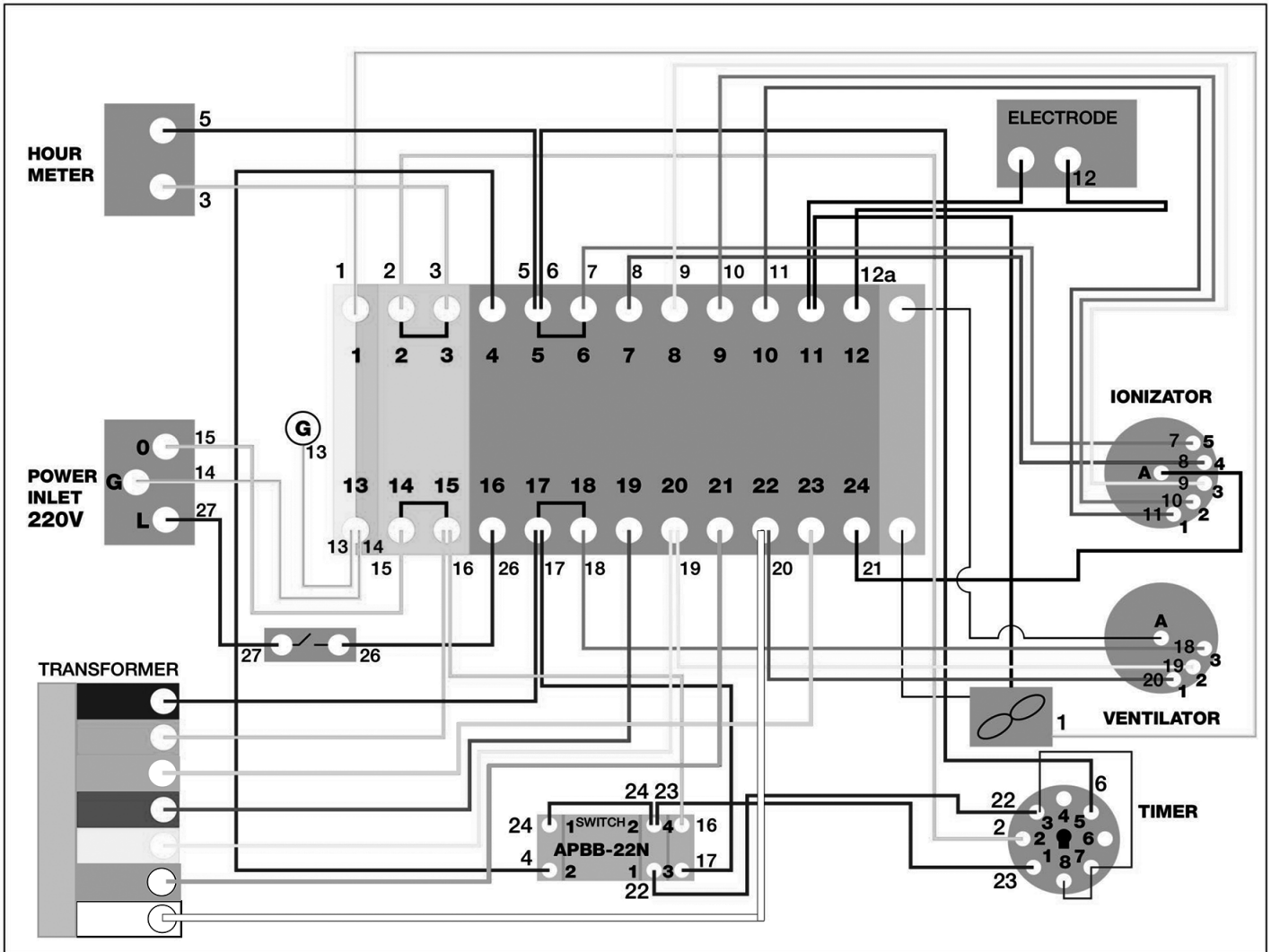
- Controleer de elektrode voor de reiniging op scheuren of breuk. Beschadigde onderdelen mogen niet worden gebruikt.

### Technische bijlage

#### Technische gegevens

Parameter	Waarde
<b>Model</b>	<b>AirgoPro® 8</b>
Artikelnummer	1.180.000.020
Elektrische aansluiting	230 V
Frequentie	50 Hz
Max. nominale stroom	0,1 A
Opgenomen vermogen, max.	20 W
Ozoncapaciteit	120 m <sup>3</sup> /uur
Luchthoeveelheid	120 m <sup>3</sup> /uur
Afmetingen (diepte x breedte x hoogte)	350 x 230 x 250 mm
Gewicht	4 kg
Minimale afstand t.o.v. wanden en objecten:	
	Boven (A): 50 cm
	Achter (B): 50 cm
	Zijkant (C): 50 cm
	Voor (D): 50 cm

Elektrisch schema

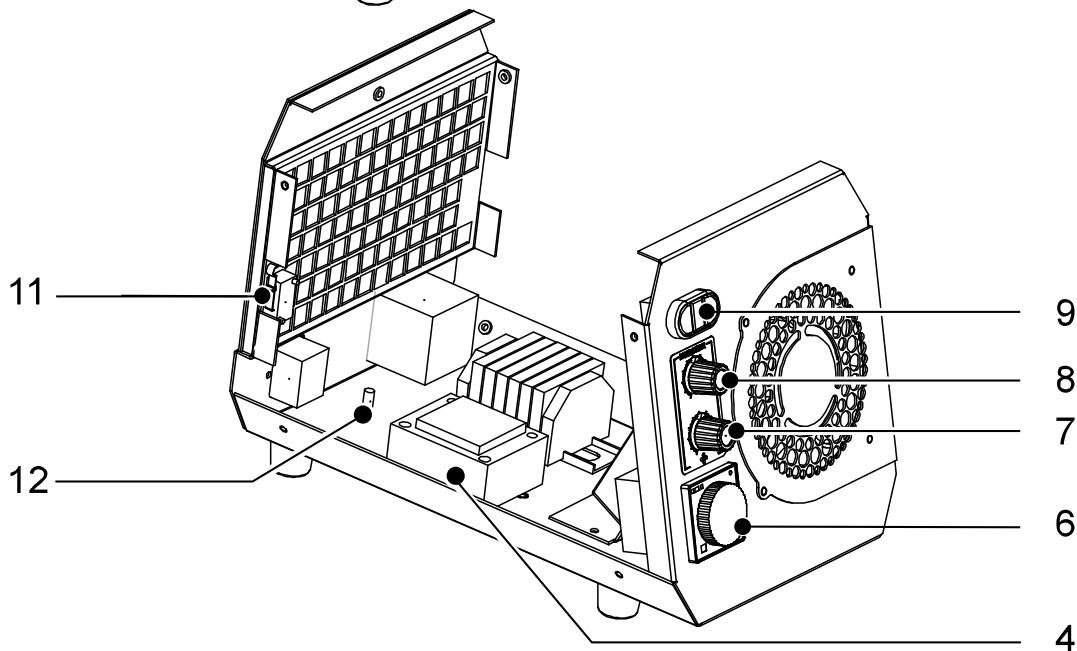
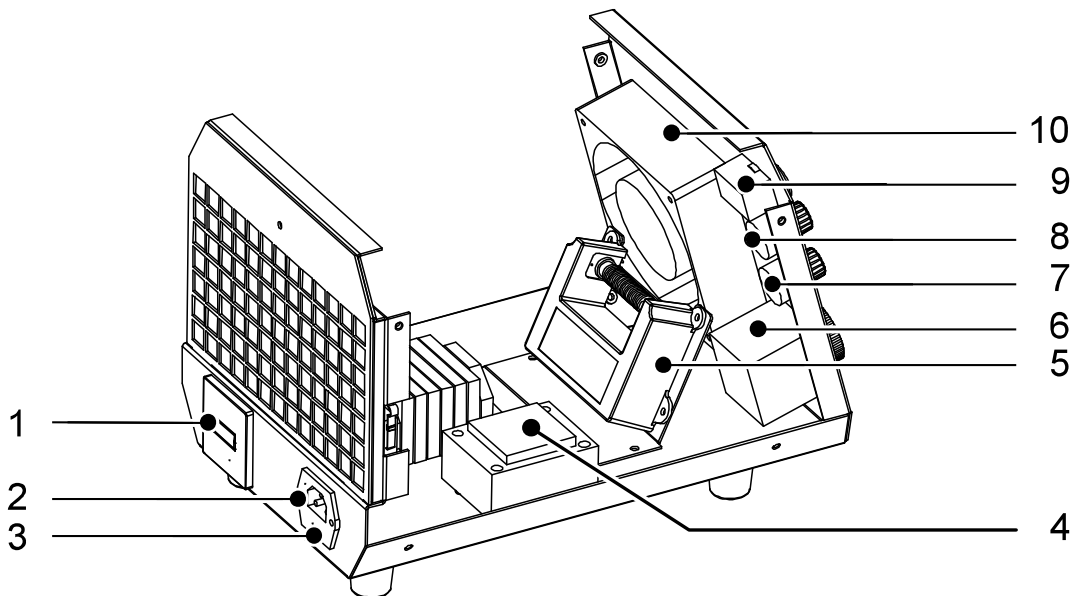


## Explosietekening



### Info

De positienummers van de reserveonderdelen verschillen van de in de gebruiksaanwijzing gebruikte positienummers van de onderdelen.



Nr.	Aanduiding	Nr.	Aanduiding
1	Bedrijfsurenteller	8	Intensiteitsniveauregelaar
2	Aansluitstekker incl. netstekker	9	Netschakelaar aan/uit
3	Zekering. 3,15 mA	10	Ventilator
4	Transformator	11	Microschakelaar
5	Elektrode	12	Aardingspen
6	Tijdschakelklok	o.i.d.	Luchtfilter
7	Ventilatorsnelheidsregelaar		



## Recycling

De verpakkingsmaterialen altijd milieubewust en volgens de geldende lokale recyclingvoorschriften recyclen.



■ Het symbool met een doorgestreepte vuilnisbak op een elektrisch of elektronisch apparaat geeft aan dat het aan het eind van de levensduur niet mag worden weggegooid met het huishoudelijk afval. Voor kosteloze retournering zijn er inzamelpunten voor oude elektrische en elektronische apparaten bij u in de buurt. De adressen kunt u opvragen bij uw gemeente. Voor veel EU-landen kunt u zich via de website <https://hub.trotec.com/?id=45090> informeren over andere retourmogelijkheden. Anders graag contact opnemen met een in uw land goedgekeurd recyclingbedrijf voor afgedankte apparaten.

Door het gescheiden inzamelen van oude elektrische en elektronische apparaten worden recycling, materiaalhergebruik, resp. andere vormen van hergebruik van oude apparaten mogelijk gemaakt. Ook worden zo negatieve gevolgen bij de recyclen van de mogelijk in de apparaten opgenomen gevaarlijke stoffen voor het milieu en voor de menselijke gezondheid voorkomen.

Trotec GmbH

Grebener Str. 7  
D-52525 Heinsberg

☎ +49 2452 962-400

☎ +49 2452 962-200

✉ [info@trotec.com](mailto:info@trotec.com)

[www.trotec.com](http://www.trotec.com)