

DE

ORIGINALBETRIEBSANLEITUNG  
GERUCHSNEUTRALISATOR



**Inhaltsverzeichnis**

**Hinweise zur Betriebsanleitung** ..... 2

**Sicherheit**..... 2

**Informationen über das Gerät** ..... 5

**Transport und Lagerung**..... 6

**Montage und Inbetriebnahme**..... 6

**Bedienung** ..... 7

**Nachbestellbares Zubehör** ..... 10

**Fehler und Störungen**..... 10

**Wartung** ..... 11

**Technischer Anhang**..... 13

**Entsorgung**..... 16

**Hinweise zur Betriebsanleitung**

**Symbole**



**Warnung vor elektrischer Spannung**

Dieses Symbol weist darauf hin, dass Gefahren aufgrund von elektrischer Spannung für Leben und Gesundheit von Personen bestehen.



**Warnung**

Das Signalwort bezeichnet eine Gefährdung mit einem mittleren Risikograd, die, wenn sie nicht vermieden wird, den Tod oder eine schwere Verletzung zur Folge haben kann.



**Vorsicht**

Das Signalwort bezeichnet eine Gefährdung mit einem niedrigen Risikograd, die, wenn sie nicht vermieden wird, eine geringfügige oder mäßige Verletzung zur Folge haben kann.

**Hinweis**

Das Signalwort weist auf wichtige Informationen (z. B. auf Sachschäden) hin, aber nicht auf Gefährdungen.



**Info**

Hinweise mit diesem Symbol helfen Ihnen, Ihre Tätigkeiten schnell und sicher auszuführen.



**Anleitung beachten**

Hinweise mit diesem Symbol weisen Sie darauf hin, dass die Betriebsanleitung zu beachten ist.

Die aktuelle Fassung der Betriebsanleitung können Sie unter folgendem Link herunterladen:



AirgoPro® 8



<https://hub.trotec.com/?id=44831>

**Sicherheit**

**Lesen Sie diese Anleitung vor Inbetriebnahme/Verwendung des Gerätes sorgfältig durch und bewahren Sie die Anleitung immer in unmittelbarer Nähe des Aufstellortes bzw. am Gerät auf!**



**Warnung**

**Lesen Sie alle Sicherheitshinweise und Anweisungen.**

Versäumnisse bei der Einhaltung der Sicherheitshinweise und Anweisungen können elektrischen Schlag, Brand und/oder schwere Verletzungen verursachen.

**Bewahren Sie alle Sicherheitshinweise und Anweisungen für die Zukunft auf.**

- Betreiben Sie das Gerät nicht in explosionsgefährdeten Räumen oder Bereichen und stellen Sie es nicht dort auf.
- Betreiben Sie das Gerät nicht in aggressiver Atmosphäre.
- Stellen Sie das Gerät aufrecht und standsicher auf tragfähigem Untergrund auf.
- Lassen Sie das Gerät nach einer Feuchtreinigung trocknen. Betreiben Sie es nicht im nassen Zustand.
- Betreiben oder bedienen Sie das Gerät nicht mit feuchten oder nassen Händen.
- Setzen Sie das Gerät keinem direkten Wasserstrahl aus.
- Setzen Sie das Gerät keiner Flüssigkeit aus, da es über keinen Spritzwasserschutz verfügt.
- Stecken Sie niemals Gegenstände oder Gliedmaßen in das Gerät.
- Decken Sie das Gerät während des Betriebes nicht ab.
- Setzen Sie sich nicht auf das Gerät.
- Das Gerät ist kein Spielzeug. Halten Sie Kinder und Tiere fern. Verwenden Sie das Gerät nur unter Aufsicht.
- Überprüfen Sie vor jeder Nutzung das Gerät, dessen Zubehör und Anschlussteile auf mögliche Beschädigungen. Verwenden Sie keine defekten Geräte oder Geräteteile.

- Stellen Sie sicher, dass alle sich außerhalb des Gerätes befindlichen Elektrokabel vor Beschädigungen (z. B. durch Tiere) geschützt sind. Verwenden Sie das Gerät niemals bei Schäden an Elektrokabeln oder am Netzanschluss!
- Der Netzanschluss muss den Angaben im Technischen Anhang entsprechen.
- Stecken Sie den Netzstecker in eine ordnungsgemäß abgesicherte Netzsteckdose.
- Wählen Sie Verlängerungen des Netzkabels unter Berücksichtigung der technischen Daten aus. Rollen Sie das Verlängerungskabel vollständig aus. Vermeiden Sie elektrische Überlast.
- Das Gerät muss mindestens einmal im Jahr gewartet werden (siehe Kapitel Wartung).
- Ziehen Sie vor Wartungs-, Pflege- oder Reparaturarbeiten an dem Gerät das Netzkabel aus der Netzsteckdose, indem Sie es am Netzstecker anfassen.
- Schalten Sie das Gerät aus und entfernen Sie das Netzkabel aus der Netzsteckdose, wenn Sie das Gerät nicht verwenden.
- Überprüfen Sie Netzkabel und Netzstecker auf Beschädigungen. Wenn Sie Beschädigungen feststellen, versuchen Sie nicht, das Gerät wieder in Betrieb zu nehmen. Bestellen Sie bei Trotec ein neues Netzkabel mit Netzstecker und ersetzen Sie damit das defekte Netzkabel mit Netzstecker. Defekte Netzkabel stellen eine ernsthafte Gefahr für die Gesundheit dar!
- Beachten Sie bei der Aufstellung die Mindestabstände zu Wänden und Gegenständen sowie die Lager- und Betriebsbedingungen gemäß dem Technischen Anhang.
- Stellen Sie sicher, dass Lufteinlass und Luftauslass frei sind.
- Stellen Sie sicher, dass die unmittelbare Umgebung von Lufteinlass und Luftauslass stets frei von losen Gegenständen und Schmutz ist.
- Setzen Sie das Gerät nie großer Hitze oder direkter Sonneneinstrahlung aus.
- Nehmen Sie das Gerät niemals in Betrieb, solange die Abdeckung nicht vollständig geschlossen ist.
- Stellen Sie sicher, dass die Ansaugseite stets frei von Schmutz und losen Gegenständen ist.
- Dieser Geruchsneutralisator erzeugt sehr geringe Mengen Ozon (max. 0,05 ppm/qm), die gesundheitlich unbedenklich sind. Beim Wahrnehmen von Ozongeruch, drehen Sie die Ozonabgabe herunter. Nehmen Sie das Gerät außer Betrieb, lüften Sie den Raum und verlassen Sie ihn.

## Bestimmungsgemäße Verwendung

Verwenden Sie das Gerät in geschlossenen Räumen unter Einhaltung der technischen Daten und Sicherheitshinweise.

Das Gerät darf ausschließlich im industriellen und gewerblichen Bereich eingesetzt werden, insbesondere

- zur professionellen Beseitigung von Gerüchen nach Brand- und Wasserschäden,
- zur Entkeimung von Räumen (Abtöten von Viren, Bakterien, Schimmelpilzen sowie verschiedenen anderen Mikroorganismen).

Das Gerät darf ausschließlich von speziell geschultem Fachpersonal bedient werden.

## Vorhersehbare Fehlanwendung

- Verwenden Sie das Gerät nicht als Privatanwender bzw. im häuslichen/privaten Umfeld.
- Stellen Sie das Gerät nicht auf nassem bzw. überschwemmtem Untergrund auf.
- Legen Sie keine Gegenstände, wie z. B. Kleidungsstücke, auf das Gerät.
- Verwenden Sie das Gerät nicht im Freien.
- Verwenden Sie das Gerät nicht in Badezimmern und Räumen mit hoher Luftfeuchtigkeit.
- Verwenden Sie das Gerät nicht in Räumen mit hoher Staubentwicklung, z. B. in Produktionshallen, Werkstätten oder auf Baustellen.
- Das integrierte Filtersystem ist darüber hinaus nicht für die Reinigung der Luft von Stäuben mit gesundheitsgefährdendem Potential (z. B. Schadstoffen) geeignet.
- Eine andere Verwendung als die bestimmungsgemäße Verwendung gilt als vernünftigerweise vorhersehbare Fehlanwendung.
- Eigenmächtige bauliche Veränderungen sowie An- oder Umbauten am Gerät sind verboten.

## Personalqualifikation

Personen, die dieses Gerät verwenden, müssen:

- im Umgang mit dem Gerät geschult worden sein und sich der Gefahren bewusst sein, die beim Arbeiten mit Geruchsneutralisatoren entstehen können.
- die Betriebsanleitung, insbesondere das Kapitel Sicherheit, gelesen und verstanden haben.

## Restgefahren



### Warnung vor elektrischer Spannung

Arbeiten an elektrischen Bauteilen dürfen nur von einem autorisierten Fachbetrieb durchgeführt werden!



### Warnung vor elektrischer Spannung

Entfernen Sie vor allen Arbeiten am Gerät den Netzstecker aus der Netzsteckdose!  
Berühren Sie den Netzstecker nicht mit feuchten oder nassen Händen.  
Ziehen Sie das Netzkabel aus der Netzsteckdose, indem Sie es am Netzstecker anfassen.



### Warnung

Von diesem Gerät können Gefahren ausgehen, wenn es von nicht eingewiesenen Personen unsachgemäß oder nicht bestimmungsgemäß eingesetzt wird! Beachten Sie die Personalqualifikationen!



### Warnung

Das Gerät ist kein Spielzeug und gehört nicht in Kinderhände.



### Warnung

Erstickungsgefahr!  
Lassen Sie das Verpackungsmaterial nicht achtlos liegen. Es könnte für Kinder zu einem gefährlichen Spielzeug werden.



## Vorsicht

### Verletzungsgefahr durch Einatmen von Ozon!

Während des Reinigungszyklusses kann es zur Produktion von geringen Mengen Ozon (O<sub>3</sub>) kommen. Regeln Sie ggf. die Intensität der Produktion stufenweise herunter bzw. nehmen Sie das Gerät außer Betrieb!

Folgende Symptome können auf eine Vergiftung mit bzw. Reizung durch Ozon hindeuten:

- Augenreizungen – Bindehautentzündung, brennende und tränende Augen
- starker Hustenreiz
- Atemnot – Engegefühl
- Schmerzen beim Einatmen
- Schwindelgefühl, Benommenheit
- Kopfschmerz
- Schwächegefühl

Sollten Sie eines oder mehrere der oben genannten Symptome im Zusammenhang mit der Anwendung des Geruchsneutralisators bei sich feststellen, begeben Sie sich unverzüglich in medizinische Behandlung.

### Hinweis

Betreiben Sie das Gerät nicht ohne eingesetzten Luftfilter am Lufteinlass!

Ohne Luftfilter wird das Geräteinnere stark verschmutzt, dadurch kann die Leistung gemindert und das Gerät beschädigt werden.

### Hinweis

Verwenden Sie zur Reinigung des Gerätes keine scharfen Reiniger, Scheuer- oder Lösungsmittel.

## Verhalten im Notfall

1. Trennen Sie im Notfall das Gerät von der Netzeinspeisung: Ziehen Sie das Anschlusskabel aus der Netzsteckdose, indem Sie es am Netzstecker anfassen.
2. Sorgen Sie für eine ausreichende Frischluftzufuhr und verlassen Sie den Raum.
3. Schließen Sie ein defektes Gerät nicht wieder an den Netzanschluss an.

## Informationen über das Gerät

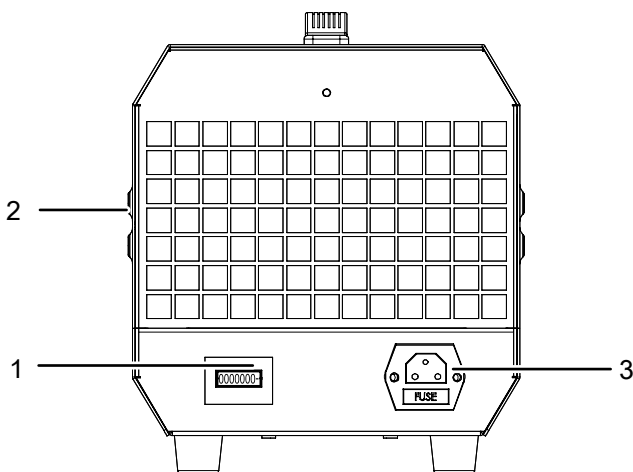
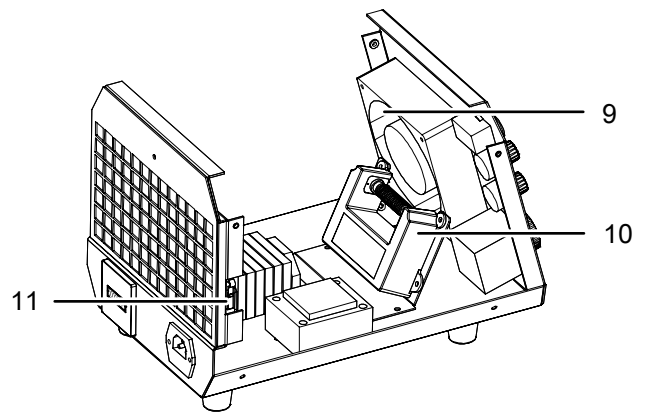
### Gerätebeschreibung

Mit dem Gerät AirgoPro 8 können u.a. Küchen- oder Modergerüche sowie Brand- oder Zigarettenrauch wirksam entfernt werden.

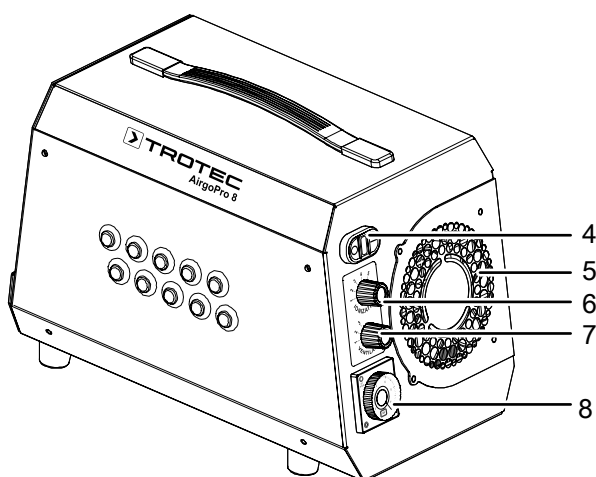
Das Gerät dient zur Geruchsbeseitigung in geschlossenen Räumen. Während der Behandlung wird der in der Raumluft enthaltene Sauerstoff umgewandelt, sodass vorhandene Geruchsmoleküle oxidativ aufgespalten werden.

Das Gerät produziert zusätzlich sehr geringe Mengen (max. 0,05 ppm/m<sup>3</sup>) an Ozon (O<sub>3</sub>), die aber gesundheitlich unbedenklich sind.

### Gerätedarstellung



Nr.	Bezeichnung
1	Betriebsstundenzähler
2	Lufteinlass mit Luftfilter
3	Netzanschluss
4	Schalter <i>Ein/Aus</i>
5	Luftauslass
6	Intensitätsstufenregler
7	Ventilationsstufenregler
8	Zeitschaltuhr
9	Ventilator
10	Elektrode
11	Sicherheitsschalter



## Transport und Lagerung

### Hinweis

Wenn Sie das Gerät unsachgemäß lagern oder transportieren, kann das Gerät beschädigt werden. Beachten Sie die Informationen zum Transport und zur Lagerung des Gerätes.

### Transport

Das Gerät ist zum leichteren Transport mit einem Handgriff versehen.

Beachten Sie folgende Hinweise **vor** jedem Transport:

- Schalten Sie das Gerät aus.
- Ziehen Sie das Netzkabel aus der Netzsteckdose, indem Sie es am Netzstecker anfassen.
- Benutzen Sie das Netzkabel nicht als Zugschnur.

Beachten Sie folgende Hinweise **nach** jedem Transport:

- Stellen Sie das Gerät nach dem Transport aufrecht auf.

### Lagerung

Halten Sie bei Nichtbenutzung des Gerätes die folgenden Lagerbedingungen ein:

- Lagern Sie das Gerät trocken und vor Frost und Hitze geschützt.
- Schützen Sie das Gerät ggf. mit einer Hülle vor eindringendem Staub.

## Montage und Inbetriebnahme

### Lieferumfang

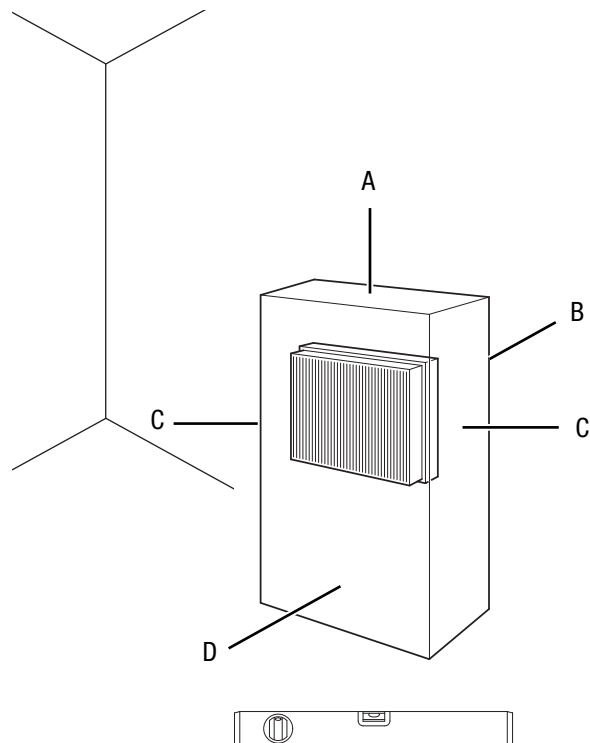
- 1 x Gerät
- 1 x Anschlusskabel
- 1 x Luftfilter
- 1 x Anleitung

### Gerät auspacken

1. Öffnen Sie den Karton und entnehmen Sie das Gerät.
2. Entfernen Sie die Verpackung vollständig vom Gerät.
3. Wickeln Sie das Netzkabel vollständig ab. Achten Sie darauf, dass das Netzkabel nicht beschädigt ist, und beschädigen Sie es beim Abwickeln nicht.

### Inbetriebnahme

Beachten Sie bei der Aufstellung des Gerätes die Mindestabstände zu Wänden und Gegenständen gemäß dem Kapitel Technischer Anhang.



- Vor der Wiederinbetriebnahme des Gerätes überprüfen Sie den Zustand des Netzkabels. Bei Zweifeln an dessen einwandfreiem Zustand rufen Sie den Kundendienst an.
- Stellen Sie das Gerät aufrecht und standsicher auf tragfähigem Untergrund auf.
- Stellen Sie einen festen, trockenen und erschütterungsfreien Untergrund sicher.
- Positionieren Sie das Gerät möglichst in der Raummitte, um eine optimale Luftzirkulation zu gewährleisten.
- Halten Sie bei der Aufstellung des Gerätes ausreichend Abstand zu Wärmequellen ein.
- Achten Sie darauf, dass Vorhänge oder andere Gegenstände die Luftströmung nicht behindern.
- Stellen Sie das Gerät nicht in der Nähe von entflammaren Stoffen und Gasen auf.
- Stellen Sie sicher, dass Lufteinlass und Luftauslass frei sind.
- Stellen Sie sicher, dass das Gerät vor Spritzwasser geschützt ist.
- Vermeiden Sie Stolperstellen beim Verlegen des Netzkabels bzw. weiterer Elektrokabel, insbesondere bei Aufstellung des Gerätes in der Raummitte. Verwenden Sie Kabelbrücken.

- Stellen Sie sicher, dass Kabelverlängerungen vollständig aus- bzw. abgerollt sind.
- Die Raumtemperatur sollte ca. 5 °C über der normalen Raumtemperatur liegen.

### Netzkabel anschließen

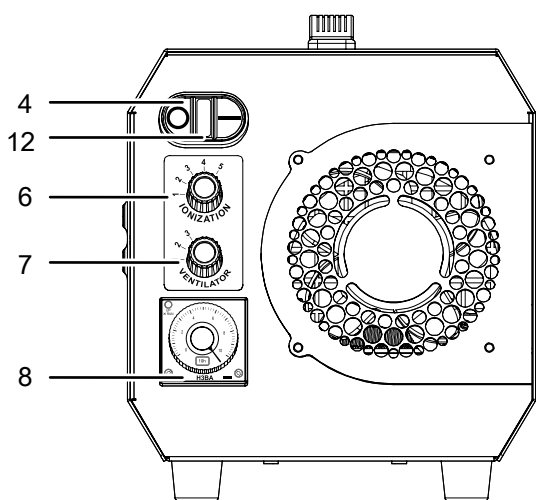
- Stecken Sie den Netzstecker in eine ordnungsgemäß abgesicherte Netzsteckdose

## Bedienung

### Hinweis

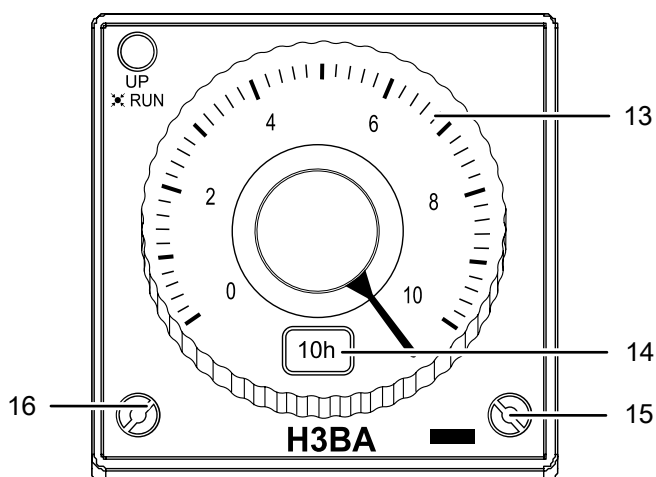
Vermeiden Sie offene Türen und Fenster.

### Bedienelemente



Nr.	Bezeichnung	Beschreibung
4	Schalter Ein/Aus	Gerät ein- oder ausschalten <b>0</b> = ausgeschaltet <b>I</b> = eingeschaltet
6	Intensitätsstufenregler	Intensitätsstufen für die Behandlung einstellen
7	Ventilationsstufenregler	Ventilatorgeschwindigkeit einstellen
8	Zeitschaltuhr	Behandlungsdauer einstellen: 0 - 99 Stunden (Ozonproduktion startet 1 Minute nach der Aktivierung)
12	Betriebskontrollleuchte	Leuchtet, wenn das Gerät in Betrieb ist
13	Skala	Zeigt die eingestellte Zeit an
14	Anzeige Multiplikator	Zeigt den eingestellten Multiplikator an
15	Dreheschalter Skala	Einstellen der Zeitskala
16	Dreheschalter Multiplikator	Einstellen des Multiplikators in folgenden Schritten: 0-0,5, 0-1, 0-5, 0-10

### Zeitschaltuhr



### Vorsicht

#### Verletzungsgefahr durch Einatmen von Ozon!

Während des Reinigungszyklusses kann es zur Produktion von geringen Mengen Ozon (O<sub>3</sub>) kommen. Regeln Sie ggf. die Intensität der Produktion stufenweise herunter bzw. nehmen Sie das Gerät außer Betrieb!

Folgende Symptome können auf eine Vergiftung mit bzw. Reizung durch Ozon hindeuten:

- Augenreizungen – Bindehautentzündung, brennende und tränende Augen
- starker Hustenreiz
- Atemnot – Engegefühl
- Schmerzen beim Einatmen
- Schwindelgefühl, Benommenheit
- Kopfschmerz
- Schwächegefühl

Sollten Sie eines oder mehrere der oben genannten Symptome im Zusammenhang mit der Anwendung des Geruchsneutralisators bei sich feststellen, begeben Sie sich unverzüglich in medizinische Behandlung.



### Info

Beachten Sie die Reihenfolge der Handlungsanweisungen wie unter *Durchführen der Geruchsneutralisation* beschrieben, bevor Sie das Gerät einschalten.

### **Einschalten/Ausschalten**

1. Schalten Sie das Gerät ein, indem Sie die Zeitschaltuhr (8) zunächst auf eine beliebige Zeit stellen.
2. Stellen Sie den Schalter *Ein/Aus* (4) auf die Position **I**, um das Gerät einzuschalten.
  - ⇒ Die Betriebskontrollleuchte (12) leuchtet.
  - ⇒ Die Zeitschaltuhr blinkt (8).
3. Stellen Sie den Schalter *Ein/Aus* (4) in die Position **0**, um das Gerät auszuschalten.

### **Ablesen der Betriebsstunden**

Auf dem Betriebsstundenzähler (1) können Sie die Dauer, die das Gerät bereits in Betrieb war, ablesen.

Die Anzahl der abgelaufenen Betriebsstunden kann zur Berechnung des Energieverbrauchs herangezogen werden.

Nutzen Sie dafür folgende Praxisformel:

$0,11 \text{ kW/h} \times \text{Betriebsstunden}$ .

Das Ergebnis stellt lediglich einen Näherungswert an den durchschnittlichen Verbrauch dar. Zur exakten Ermittlung des Stromverbrauches können Sie ein Strommessgerät zwischen das Gerät und die Energiequelle schalten.

### **Reinigungsintensität**

Die Reinigungsintensität bzw. die Ionisation können Sie für 5 Stufen einstellen.

Nehmen Sie die Einstellung am Intensitätsstufenregler (6) vor, indem sie diesen nach links drehen.

Die Einstellung können Sie auch während des laufenden Betriebes ändern.

### **Ventilatorgeschwindigkeit einstellen**

Stellen Sie die Ventilatorgeschwindigkeit auf eine von 3 Stufen, indem den Ventilationsstufenregler (7) auf die gewünschte Position stellen. Je höher die eingestellte Stufe, desto höher die Reinigungsintensität.

Die Einstellung können Sie auch während des laufenden Betriebes ändern.

### **Einstellen der Behandlungsdauer**

Mithilfe der integrierten Zeitschaltuhr (8) können Sie die Behandlungsdauer auf einen Zeitraum zwischen 0 bis 99 Stunden einstellen. Mit dem Wahlschalter zum Einstellen des Multiplikators (16) legen Sie fest, ob die Anzeigeskala (13) für 5 oder 50 Zeiteinheiten genutzt werden soll.

Nach Ablauf dieser Zeit schaltet sich das Gerät automatisch ab.

Die Zeitschaltuhr verfügt über drei Schalter zur Einstellung der Behandlungsdauer.

Die Zeitschaltuhr verfügt über einen Drehschalter Skala (15) zum Einstellen der Zahlenwerte.

Erst wenn die Zeitschaltuhr aktiviert ist, wird nach einer Minute Ozon ausgegeben.

Gehen Sie wie folgt vor, um die Behandlungsdauer einzustellen:

1. Stellen Sie mit einem Schraubendreher den gewünschten Zahlenwert über den Drehschalter Skala (15) ein.
  - ⇒ Sie können zwischen Sekunden, Minuten und Stunden wählen.
  - ⇒ Die ausgewählte Zahlenwert wird in der Skala (13) angezeigt.
2. Stellen Sie mit dem Drehschalter Multiplikator (16), den benötigten Multiplikator ein.
  - ⇒ Drehen Sie den Wahlschalter nach links oder rechts, wählen Sie die Zeiteinheiten mit dem Multiplikator 1 (Multiplikatorschritte: 0-0,5, 0-1, 0-5, 0-10).
  - ⇒ Die Zeitdauer wird auf der Skala (13) angezeigt.

### **Durchführung der Geruchsneutralisation**

Gehen Sie bei der Durchführung eines Reinigungszyklusses wie folgt vor:

1. Stellen Sie das Gerät in der Mitte des Raumes auf.
2. Schließen Sie das Netzkabel an und verbinden Sie das Gerät mit der Stromversorgung. Beachten Sie die technischen Daten.
3. Stellen Sie an der Zeitschaltuhr (8) die Behandlungsdauer ein.
4. Stellen Sie die Reinigungsintensität am Intensitätsstufenregler (6) ein.
5. Stellen Sie die Ventilatorgeschwindigkeit am Ventilationsstufenregler (7) ein.
6. Stellen Sie den Schalter *Ein/Aus* (4) auf die Position **I**, um das Gerät einzuschalten.
  - ⇒ Die Betriebskontrollleuchte (12) leuchtet.
  - ⇒ Die Zeitschaltuhr blinkt (8).
  - ⇒ Der Reinigungszyklus startet unmittelbar. Nach Ablauf des eingestellten Zeitraumes schaltet sich das Gerät automatisch aus.



## Betriebsparameter

Die jeweils notwendige Behandlungsdauer ist je nach Bedingung unterschiedlich. Beachten Sie folgende Faktoren:

- Geruchsart
- Geruchsintensität
- Raumgröße und -temperatur
- Materialzusammensetzung des Geruchsherdes
- Einwirkzeit und Einwirktiefe des Geruchsherdes

Die Geruchswahrnehmung ist subjektiv. Aus diesem Grund wird eine lineare Führungsgröße zur Regelung vorgegeben. Diese steht in Abhängigkeit zur Raumgröße und Temperatur.

Gehen Sie bei der Geruchsbeseitigung wie folgt vor:

1. Durchlüften Sie den Raum vor der ersten Anwendung gründlich.
2. Stellen Sie den Intensivstufenregler (6) auf Stufe 3 und den Ventilationsstufenregler (7) auf Stufe 2.
3. Stellen Sie den Schalter *Ein/Aus* (4) auf die Position **I**, um das Gerät einzuschalten.  
⇒ Je größer der Raum, desto länger die Behandlungszeit. Bei einem Wohnraum mit 100 m<sup>3</sup> ist das Gerät ca. 24 h im Einsatz.
4. Nach Ablauf der Behandlungszeit sollte sich die Geruchsintensität verbessern und / oder ein leichter Ozongeruch bemerkbar sein.
5. Stellen Sie den Intensivstufenregler (6) um eine Stufe zurück, wenn Sie eine Verbesserung festgestellt haben.
6. Wenn Sie keine Verbesserung feststellen, stellen Sie die Intensitätsstufe durch den Intensivstufenregler (6) und die Ventilatorgeschwindigkeit durch den Ventilationsstufenregler (7) um eine Stufe höher.
7. Behandeln Sie den Raum mit den neuen Einstellungen.  
⇒ Warten Sie bei jeder neuen Einstellung die eingestellte Zeit ab, bevor Sie eine neue Regulierung vornehmen.
8. Durchlüften Sie den Raum nach jedem Intervall und nach jeder Nachregulierung.

Für eine erfolgreiche Behandlung ist auch die Temperatur ausschlaggebend. Wärme lässt die Geruchsstoffe aus Materialien stärker diffundieren. Der Geruch wird in der Luft durch den Sauerstoff gebunden.

Liegt die Raumtemperatur unter 12 °C, kehrt der Geruch bei einer konstant höheren Temperatur (beispielsweise im Sommer) zurück. Daher sollte für eine effektive Behandlung die richtige Temperatur durch Ausprobieren gefunden werden.

Die Geruchswahrnehmung jedes Menschen ist anders bzw. subjektiv, deswegen ist eine pauschale Dosierungsempfehlung grundsätzlich schwierig.

## Hinweis

Bei diesem Gerät handelt es sich um einen Geruchsneutralisator und um keinen Geruchsverbesserer. Durch die Anwendung des Gerätes ist nicht gewährleistet, dass ein Wohlgeruch entsteht.

## Außerbetriebnahme



### Vorsicht

Verletzungsgefahr durch Ozon!

Lassen Sie vor dem Wiederbetreten und einer allgemeinen Freigabe des Raumes die Ozonkonzentration durch speziell geschultes Personal überprüfen.

Das Gerät wurde so konzipiert, dass nach Ablauf der eingestellten Zeit eine automatische Abschaltung erfolgt. Eine entsprechende Funktion wurde in Form einer Zeitschaltuhr integriert.

Nach Abschluss der Behandlung muss der Raum intensiv belüftet werden. Öffnen Sie Fenster und Türen. Treffen Sie hierbei die entsprechenden Schutzmaßnahmen (siehe Kapitel Sicherheit).

Gehen Sie wie folgt vor, um das Gerät nach der Behandlung des Raumes außer Betrieb zu nehmen:

1. Schalten Sie das Gerät aus, indem Sie den Schalter *Ein/Aus* (4) in die Position **0** stellen.
2. Trennen Sie das Gerät vom Netz, indem Sie den Netzstecker aus dem Netzanschluss (3) ziehen.

**Nachbestellbares Zubehör**



**Warnung**

Benutzen Sie nur Zubehör und Zusatzgeräte, die in der Betriebsanleitung angegeben sind. Der Gebrauch anderer als in der Betriebsanleitung empfohlener Einsatzwerkzeuge oder anderen Zubehörs kann eine Verletzungsgefahr bedeuten.

Bezeichnung	Artikelnummer
Betriebsstundenzähler	7.140.000.899
Anschlussstecker inkl. Netzstecker	7.140.000.079
Sicherung 3,15 mA	7.140.000.272
Transformator	7.140.000.006
Elektrode	7.140.000.432
Zeitschaltuhr	7.140.000.422
Ventilationsstufenregler	7.130.001.372
Netzschalter	7.130.000.430
Ventilator	7.150.000.009
Mikroschalter	7.130.000.425
Luftfilter	7.710.000.393

**Fehler und Störungen**

Das Gerät wurde während der Produktion mehrfach auf einwandfreie Funktion geprüft. Sollten dennoch Funktionsstörungen auftreten, so überprüfen Sie das Gerät nach folgender Auflistung.

**Das Gerät läuft nicht an:**

- Überprüfen Sie den Netzanschluss.
- Überprüfen Sie Netzkabel und Netzstecker auf Beschädigungen.
- Überprüfen Sie die bauseitige Netzabsicherung.
- Schalten Sie die Sicherung wieder ein bzw. lassen Sie eine defekte Sicherung von einem Fachbetrieb ersetzen.
- Warten Sie 10 Minuten, bevor Sie das Gerät neu starten. Sollte das Gerät nicht anlaufen, lassen Sie eine elektrische Überprüfung von einem Fachbetrieb oder von Trotec durchführen.

**Das Gerät läuft sehr laut:**

- Stellen Sie das Gerät auf einen ebenen, festen und trockenen Untergrund.
- Überprüfen Sie, ob der Lüfter oder dessen Lager beschädigt ist. Lassen Sie das Gerät in diesem Falle von einer zertifizierten Fachwerkstatt überprüfen.

**Das Gerät arbeitet ohne Leistung oder die Luftqualität verbessert sich nicht:**

- Überprüfen Sie, ob der Raum geöffnete Fenster und / oder Türen hat. Schließen Sie diese gegebenenfalls.
- Überprüfen Sie den Mindestabstand zu Wänden und Gegenständen. Stellen Sie das Gerät ggf. weiter in den Raum.

**Die Geruchsbelastung besteht nach Abschluss des Reinigungsvorgangs mit gleicher Intensität fort:**

- Lassen Sie das Gerät von einer zertifizierten Fachwerkstatt überprüfen.

**Das Gerät funktioniert nach den Überprüfungen nicht einwandfrei:**

Kontaktieren Sie den Kundendienst. Bringen Sie das Gerät ggf. zur Reparatur zu einem autorisierten Elektrofachbetrieb oder zu Trotec.

## Wartung

## Wartungsintervalle

Wartungs- und Pflegeintervall	vor jeder Inbetriebnahme	bei Bedarf	mindestens alle 2 Wochen	mindestens alle 4 Wochen	mindestens alle 6 Monate	mindestens jährlich
Ansaug- und Ausblasöffnungen auf Verschmutzungen und Fremdkörper prüfen, ggf. reinigen	X			X		
Außenreinigung		X				X
Sichtprüfung des Geräteinneren auf Verschmutzungen		X				X
Filter auf Verschmutzungen und Fremdkörper prüfen, ggf. reinigen bzw. auswechseln	X		X			
Filter auswechseln					X	
Auf Beschädigungen prüfen	X					
Befestigungsschrauben prüfen		X				X
Probelauf						X

## Wartungs- und Pflegeprotokoll

Gerätetyp: .....

Gerätenummer: .....

Wartungs- und Pflegeintervall	1	2	3	4	5	6	7	8	9	10	11	12	13	14	15	16
Ansaug- und Ausblasöffnungen auf Verschmutzungen und Fremdkörper prüfen, ggf. reinigen																
Außenreinigung																
Sichtprüfung des Geräteinneren auf Verschmutzungen																
Filter auf Verschmutzungen und Fremdkörper prüfen, ggf. reinigen bzw. auswechseln																
Filter auswechseln																
Auf Beschädigungen prüfen																
Befestigungsschrauben prüfen																
Probelauf																

1. Datum: ..... Unterschrift: .....	2. Datum: ..... Unterschrift: .....	3. Datum: ..... Unterschrift: .....	4. Datum: ..... Unterschrift: .....
5. Datum: ..... Unterschrift: .....	6. Datum: ..... Unterschrift: .....	7. Datum: ..... Unterschrift: .....	8. Datum: ..... Unterschrift: .....
9. Datum: ..... Unterschrift: .....	10. Datum: ..... Unterschrift: .....	11. Datum: ..... Unterschrift: .....	12. Datum: ..... Unterschrift: .....
13. Datum: ..... Unterschrift: .....	14. Datum: ..... Unterschrift: .....	15. Datum: ..... Unterschrift: .....	16. Datum: ..... Unterschrift: .....

## Tätigkeiten vor Wartungsbeginn



### Warnung vor elektrischer Spannung

Berühren Sie den Netzstecker nicht mit feuchten oder nassen Händen.

- Stellen Sie sicher, dass das Gerät ausgeschaltet ist.
- Ziehen Sie das Netzkabel aus der Netzsteckdose, indem Sie es am Netzstecker anfassen.

Um die Funktionstüchtigkeit und den störungsfreien Betrieb des Gerätes zu gewährleisten, muss eine regelmäßige Pflege und Wartung erfolgen.

Die Häufigkeit und die Art der Wartungsarbeiten hängt hierbei ganz wesentlich von der Einsatzumgebung sowie von der Nutzungsart und -dauer des Gerätes ab.

Im Laufe der Gerätenutzung setzen sich insbesondere Staub und Feuchtigkeit in den Baugruppen ab, die das Funktionieren und die Leistungsfähigkeit beeinträchtigen können.

In Räumen mit hohem Staub- und Schmutzaufkommen oder nach Brandsanierungen (hoher Feuchtigkeitsgrad) sollten Sie bereits nach wenigen Einsätzen prüfen, ob Wartungsbedarf besteht.

In trockenen Umgebungen, wie z. B. Hotels, oder im Rahmen der Fahrzeugpflege ist von einem Wartungszeitraum von mehreren Monaten auszugehen.

### Kriterien für die Bestimmung des Wartungsintervalls

Das Gerät läuft:

- oft viele Stunden am Stück
- an vielen Tagen im Monat
- in stark verschmutzten Räumen
- in feuchten Räumen

Unabhängig von den beschriebenen Nutzungsbedingungen sollten Sie das Gerät bei Auftreten der folgenden Anzeichen warten:

- Lautstärke des Ventilators ist erhöht
- stark verschmutzter Luftfilter
- verschmutzte Elektrode (Merkmal: Das während der Ozonproduktion erzeugte Zischgeräusch wird leiser.)

### Gehäuse reinigen

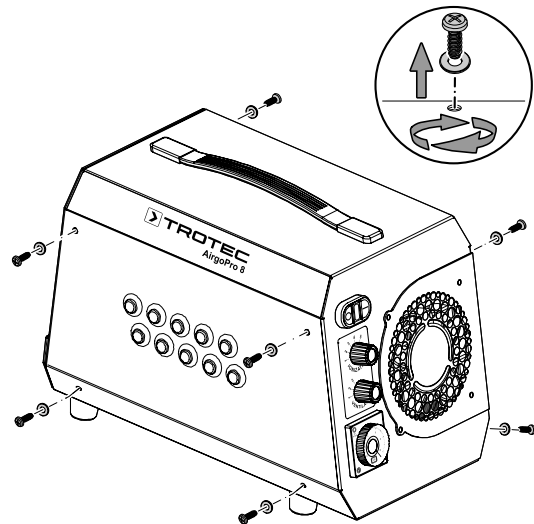
Reinigen Sie das Gehäuse mit einem angefeuchteten, weichen, fusselfreien Tuch. Achten Sie darauf, dass keine Feuchtigkeit in das Gehäuse eindringt. Achten Sie darauf, dass keine Feuchtigkeit mit elektrischen Bauteilen in Kontakt kommen kann. Verwenden Sie keine aggressiven Reinigungsmittel, wie z. B. Reinigungssprays, Lösungsmittel, alkoholhaltige Reiniger oder Scheuermittel zum Befeuchten des Tuches.

## Reinigung

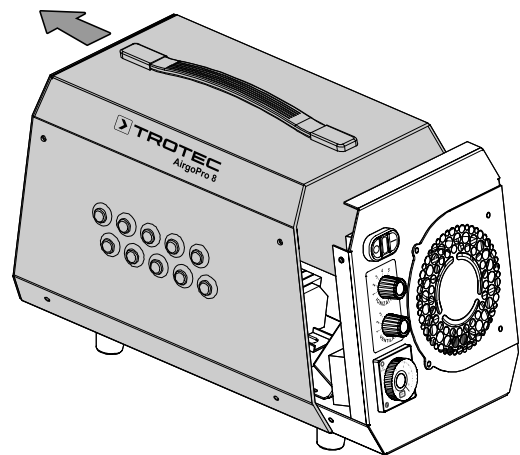
Im Zuge der regelmäßig durchzuführenden Wartungsarbeiten sollte neben der Überprüfung des ordnungsgemäßen Zustandes des Gerätes und seiner Baugruppen insbesondere eine umfassende Reinigung durchgeführt werden. Gehen Sie dazu wie im Folgenden beschrieben vor.

### Luftfilter

1. Lösen Sie die Schrauben an der Rückseite des Gerätes.

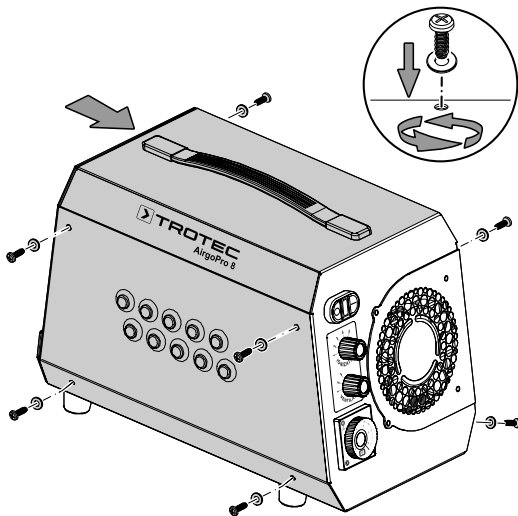


2. Entfernen Sie die Abdeckung des Luftfilters.



3. Entnehmen Sie den Luftfilter.
4. Reinigen Sie den Luftfilter mit einer Seifenlösung.
5. Setzen Sie den Luftfilter in trockenem Zustand in das Gerät ein.

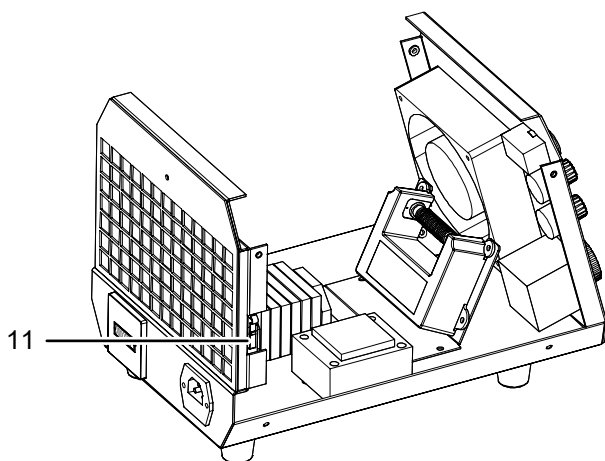
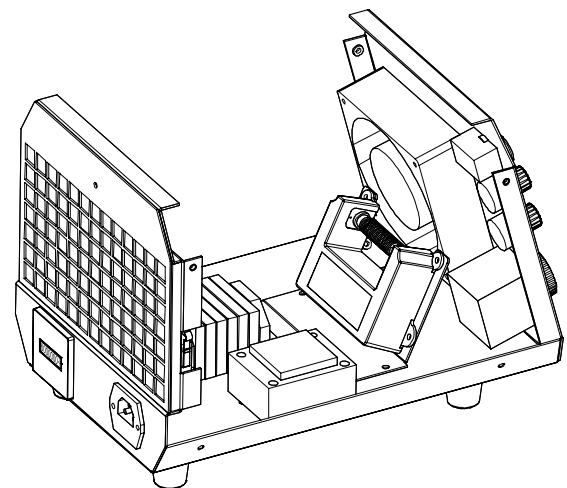
- Setzen Sie die Abdeckung des Luftfilters auf das Gerät und schrauben Sie diese mit den Schrauben fest.



- Kontrollieren Sie die Elektrode vor der Reinigung auf Risse oder Bruch. Beschädigte Bauteile dürfen nicht verwendet werden.
- Reinigen Sie die Elektrode mit einem trockenen (fusselfreien) oder angefeuchteten Tuch. Entfernen Sie dabei insbesondere Staub und andere Anhaftungen, die sich in den Zwischenräumen befinden. Achten Sie darauf, dass nach der Reinigung keine Fasern (Flusen) zurückbleiben.
- Verwenden Sie das Gerät erst wieder, wenn die Elektrode vollständig getrocknet ist.

### Innenraum reinigen

- Entfernen Sie die Schrauben am Gehäuse.
- Reinigen Sie das Gerät mit Druckluft oder einem angefeuchteten Tuch. Verwenden Sie keine lösungsmittelhaltigen oder aggressiven Reinigungsmittel. Achten Sie darauf, dass kein Wasser in das Innere des Gerätes eindringt bzw. dort verbleibt.
- Achten Sie darauf, dass der Sicherheitsschalter (11) geschlossen ist und montieren Sie die Abdeckung anschließend wieder am Gerät.



### Elektrode reinigen

#### Hinweis

Beschädigung des Gerätes durch fehlende Elektrode!  
Betreiben Sie den Geruchsneutralisator nur mit eingesetzter Elektrode.

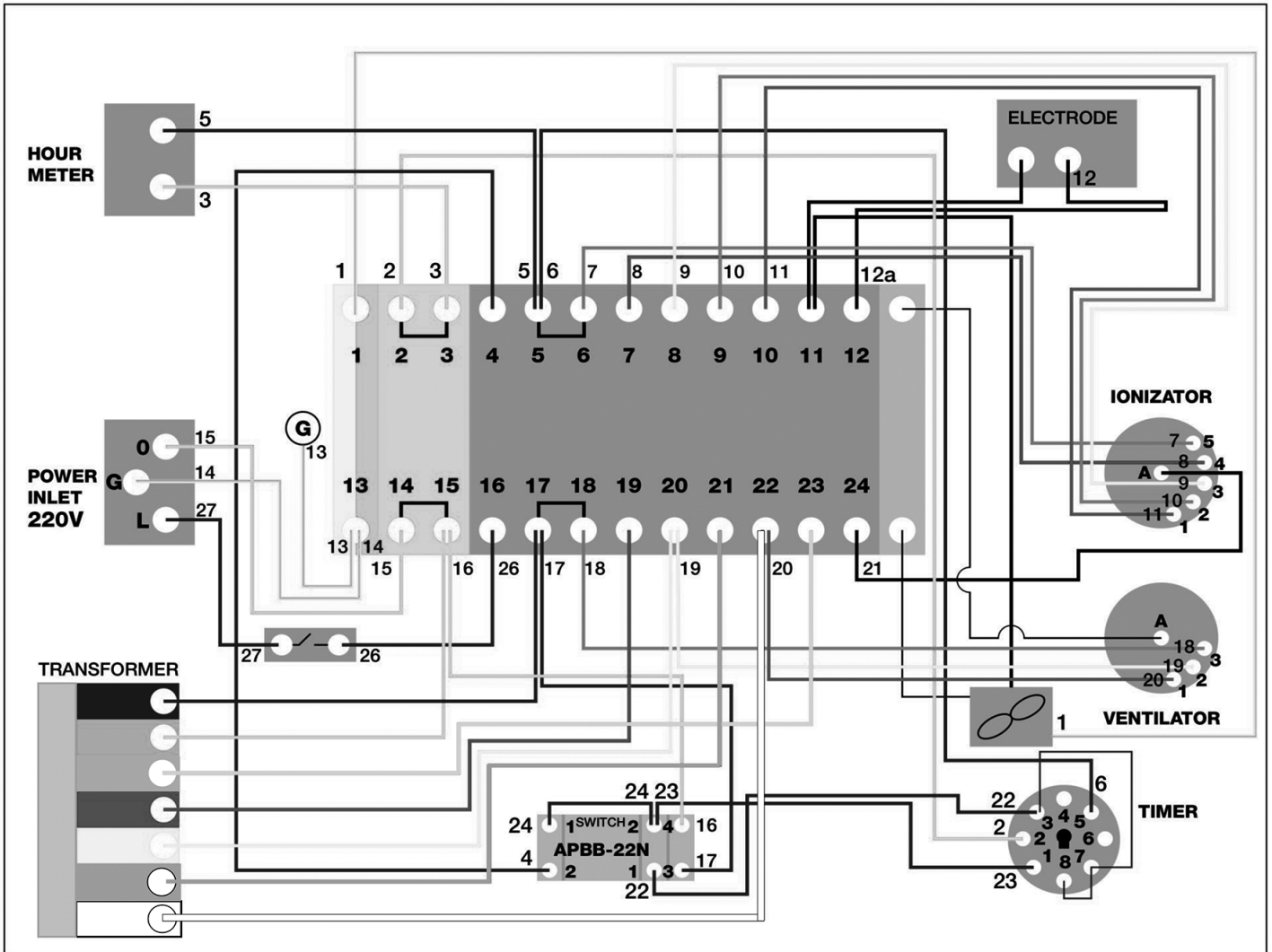
Die Elektrode kann im eingebauten Zustand gereinigt werden.

## Technischer Anhang

### Technische Daten

Parameter	Wert
<b>Modell</b>	<b>AirgoPro® 8</b>
Artikelnummer	1.180.000.020
Elektroanschluss	230 V
Frequenz	50 Hz
Nennstrom max.	0,1 A
Leistungsaufnahme max.	20 W
Ozonleistung	120 m <sup>3</sup> /h
Luftleistung	120 m <sup>3</sup> /h
Abmessungen (Tiefe x Breite x Höhe)	350 x 230 x 250 mm
Gewicht	4 kg
Mindestabstand zu Wänden und Gegenständen:	
	oben (A): 50 cm
	hinten (B): 50 cm
	seitlich (C): 50 cm
	vorne (D): 50 cm

Schaltplan

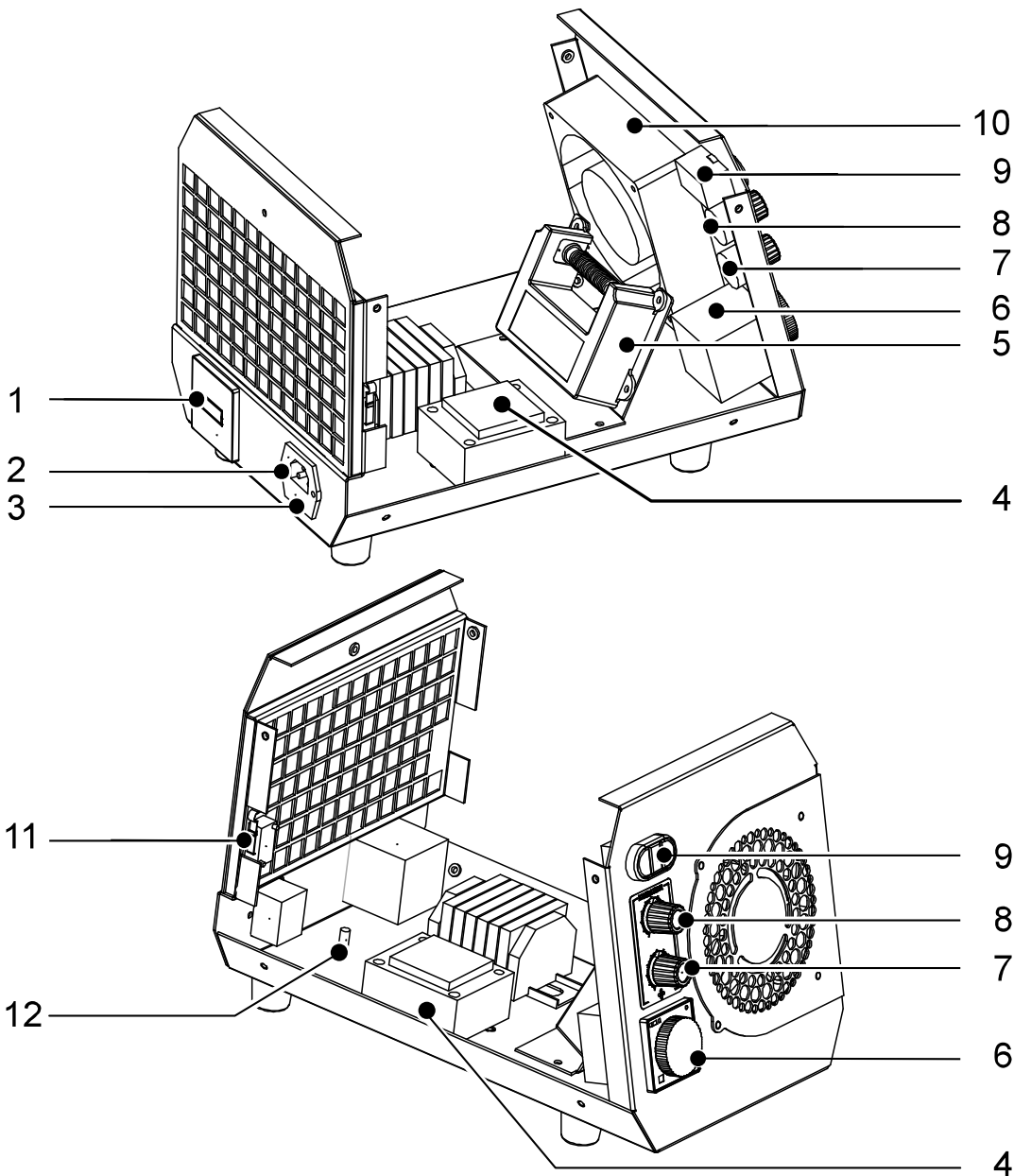


## Explosionszeichnung



### Info

Die Positionsnummern der Ersatzteile unterscheiden sich von den in der Betriebsanleitung verwendeten Positionsnummern der Bauteile.



Nr.	Bezeichnung	Nr.	Bezeichnung
1	Betriebsstundenzähler	8	Intensivstufenregler
2	Anschlussstecker inkl. Netzstecker	9	Netzschalter Ein/Aus
3	Sicherung. 3,15 mA	10	Ventilator
4	Transformator	11	Mikroschalter
5	Elektrode	12	Erdungsbolzen
6	Zeitschaltuhr	o. A.	Luftfilter
7	Ventilationsstufenregler		

## Entsorgung

Entsorgen Sie Verpackungsmaterialien stets umweltgerecht und nach den geltenden örtlichen Entsorgungsvorschriften.



Das Symbol des durchgestrichenen Mülleimers auf einem Elektro- oder Elektronik-Altgerät besagt, dass dieses am Ende seiner Lebensdauer nicht im Hausmüll entsorgt werden darf. Zur kostenfreien Rückgabe stehen in Ihrer Nähe Sammelstellen für Elektro- und Elektronik-Altgeräte zur Verfügung. Die Adressen erhalten Sie von Ihrer Stadt- bzw. Kommunalverwaltung. Für viele EU-Länder können Sie sich auch auf der Webseite <https://hub.trotec.com/?id=45090> über weitere Rückgabemöglichkeiten informieren. Ansonsten wenden Sie sich bitte an einen offiziellen, für Ihr Land zugelassenen Altgeräteverwerter.

In Deutschland gilt die Pflicht der Vertreiber zur unentgeltlichen Rücknahme von Altgeräten nach § 17 Absatz 1 und 2 gemäß Elektro- und Elektronikgerätegesetz - ElektroG.

Durch die getrennte Sammlung von Elektro- und Elektronik-Altgeräten soll die Wiederverwendung, die stoffliche Verwertung bzw. andere Formen der Verwertung von Altgeräten ermöglicht sowie negative Folgen bei der Entsorgung der in den Geräten möglicherweise enthaltenen gefährlichen Stoffe auf die Umwelt und die menschliche Gesundheit vermieden werden.



Trotec GmbH

Grebener Str. 7  
D-52525 Heinsberg

☎ +49 2452 962-400

☎ +49 2452 962-200

✉ [info@trotec.com](mailto:info@trotec.com)

[www.trotec.com](http://www.trotec.com)