

TTR 55 E

NL

**BEDIENINGSHANDLEIDING
LUCHTONTVOCHTIGER**



 **TROTEC**

Inhoudsopgave

Opmerkingen m.b.t. de bedieningshandleiding 1

Veiligheid 1

Informatie over het apparaat 3

Transport en opslag 4

Montage en installeren..... 5

Bediening 6

Defecten en storingen 8

Onderhoud 9

Technische bijlagen 13

Recycling 14

Opmerkingen m.b.t. de bedieningshandleiding

Symbolen



Waarschuwing voor elektrische spanning

Dit symbool wijst op gevaren voor het leven en de gezondheid van personen door elektrische spanning.



Waarschuwing

Dit signaalwoord wijst op een gevaar met een middelmatige risicograad, dat indien niet vermeden de dood of zwaar letsel tot gevolg kan hebben.



Voorzichtig

Dit signaalwoord wijst op een gevaar met een lage risicograad, dat indien niet vermeden gering of matig letsel tot gevolg kan hebben.

Let op

Dit signaalwoord wijst op belangrijke informatie (bijv. materiële schade), maar niet op gevaren.



Info

Aanwijzingen met dit symbool helpen u bij het snel en veilig uitvoeren van uw werkzaamheden.



Handleiding opvolgen

Aanwijzingen met dit symbool wijzen u erop dat de bedieningshandleiding moet worden opgevolgd.

De actuele versie van de bedieningshandleiding en de EU-conformiteitsverklaring, kunt u downloaden via de volgende link:



TTR 55 E



<https://hub.trotec.com/?id=41255>

Veiligheid

Lees deze handleiding vóór het in gebruik nemen / gebruik van het apparaat zorgvuldig en bewaar de handleiding in de directe omgeving van de opstellocatie, resp. het apparaat!



Waarschuwing

Lees alle veiligheidsinstructies en aanwijzingen.

Het niet opvolgen van de veiligheidsinstructies en aanwijzingen kunnen een elektrische schok, brand en / of zwaar letsel veroorzaken.

Bewaar alle veiligheidsinstructies en aanwijzingen voor later gebruik.

Het apparaat kan door kinderen vanaf 8 jaar en bovendien door personen met verminderde geestelijke, sensorische of mentale vaardigheden of een gebrek aan ervaring en kennis worden gebruikt, als ze onder toezicht staan of m.b.t. het veilig gebruik van het apparaat zijn geïnstrueerd en de hierdoor ontstane gevaren hebben begrepen.

Kinderen mogen niet met het apparaat spelen.

Reiniging en onderhoud door de gebruiker mogen niet door kinderen worden uitgevoerd zonder toezicht.

- Gebruik het apparaat niet in ruimten met explosiegevaar.
- Gebruik het apparaat niet in agressieve atmosferen.
- Plaats het apparaat rechtop en stabiel.
- Laat het apparaat na een vochtige reiniging drogen. Gebruik het niet in natte toestand.
- Gebruik of bedien het apparaat niet met vochtige of natte handen.
- Stel het apparaat niet bloot aan een gerichte waterstraal.
- Steek nooit voorwerpen of ledematen in het apparaat.
- Dek het apparaat tijdens gebruik niet af en transporteer het dan niet.
- Ga niet op het apparaat zitten.
- Het apparaat is geen speelgoed. Houd kinderen en dieren op afstand. Gebruik het apparaat alleen onder toezicht.

- Controleer voor elk gebruik van het apparaat, de accessoires en aansluitonderdelen hiervan op mogelijke beschadigingen. Gebruik geen defecte apparaten of apparaatonderdelen.
- Zorg dat alle elektrische kabels buiten het apparaat zijn beschermd tegen beschadigingen (bijv. door dieren). Gebruik het apparaat nooit bij schade aan elektrische kabels of aan de netaansluiting!
- De stroomaansluiting moet voldoen aan de gegeven in het hoofdstuk technische gegevens.
- Steek de netstekker in een volgens de voorschriften gezekeerd stopcontact.
- Houd bij het kiezen van verlengsnoeren rekening met het vermogen van het apparaat, de kabellengte en het gebruiksdoel. Rol de verlengkabel volledig uit. Voorkom elektrische overbelastingen.
- Voor aanvang van onderhouds-, verzorgings- of reparatiewerkzaamheden aan het apparaat de stekker uit het stopcontact trekken.
- Schakel het apparaat uit en verwijder het netsnoer uit het stopcontact als u het apparaat niet gebruikt.
- Gebruik het apparaat nooit als u schade aan de netstekker of het netsnoer constateert.
Wordt het netsnoer van dit apparaat beschadigd, moet deze door de fabrikant of de klantendienst hiervan of door een vergelijkbaar gekwalificeerde persoon worden vervangen, zodat gevaren worden voorkomen. Defecte netsnoeren vormen een ernstig gevaar voor de gezondheid!
- Houd bij het opstellen van het apparaat rekening met de minimale afstanden t.o.v. wanden en objecten evenals met de opslag- en gebruiksomstandigheden, volgens hoofdstuk technische gegevens.
- Zorg dat de luchtinlaat en luchtuitlaat vrij zijn.
- Zorg dat de aanzuigzijde altijd vrij is van vuil en losse voorwerpen.
- Transporteer het apparaat uitsluitend rechtop en met een leeggemaakt condensreservoir, resp. lege afvoerslang.
- Voor opslag of transport al het condens aftappen. Drink het niet. Er bestaat gevaar voor de gezondheid!

Bedoeld gebruik

Gebruik het apparaat uitsluitend voor het drogen en ontvochtigen van de ruimtelucht volgens de technische gegevens.

Tot het bedoeld gebruik behoren:

- het ontvochtigen en drogen van:
 - woon-, slaap-, douche- en kelderruimten
 - spoelkeukens, weekendhuisjes, caravans, boten
- het continu drooghouden van:
 - magazijnen, archieven, laboratoria, garages
 - zwem-, was- en kleedruimten, etc.

Niet bedoeld gebruik

- Plaats het apparaat niet op een natte resp. overstroomde ondergrond.
- Leg geen voorwerpen, zoals kledingstukken op het apparaat.
- Gebruik het apparaat niet in de buitenlucht.
- Eigenhandige constructieve wijzigingen, evenals aan- of ombouwwerkzaamheden aan het apparaat zijn verboden.
- Elk ander gebruik en andere bediening dan is opgenomen in deze handleiding is verboden. Bij het negeren hiervan vervalt elke aansprakelijkheid en aanspraak op garantie.

Persoonlijke kwalificaties

Personen die dit apparaat gebruiken moeten:

- zich bewust zijn van de gevaren die bij werkzaamheden met en aan elektrische apparaten in vochtige omgeving ontstaan.
- de bedieningshandleiding, vooral het hoofdstuk veiligheid hebben gelezen en begrepen.

Onderhoudswerkzaamheden waarvoor het openen van de behuizing noodzakelijk is, mogen uitsluitend door gespecialiseerde bedrijven op het gebied van koel- en koudetechniek of door Trotec worden uitgevoerd.

Restgevaaren



Waarschuwing voor elektrische spanning

Werkzaamheden aan elektrische onderdelen mogen alleen door een geautoriseerd gespecialiseerd bedrijf worden uitgevoerd!



Waarschuwing voor elektrische spanning

Trek voor alle werkzaamheden aan het apparaat de netstekker uit het stopcontact!
De netstekker van het netsnoer uit het stopcontact trekken door de stekker vast te pakken.



Waarschuwing

Van dit apparaat kunnen gevaren uitgaan als het ondeskundig of niet volgens het bedoeld gebruik wordt gebruikt door niet geïnstrueerde personen! Zorg dat wordt voldaan aan de persoonlijke kwalificaties!



Waarschuwing

Het apparaat is geen speelgoed en hoort niet in kinderhanden.



Waarschuwing

Verstikkingsgevaar!
Laat het verpakkingsmateriaal niet achteloos rondslingeren. Voor kinderen kan dit gevaarlijk speelgoed zijn.

Let op

Gebruik het apparaat nooit zonder geplaatst luchtfilter!
Zonder luchtfilter vervuild het apparaat inwendig, hierdoor kan de capaciteit worden verminderd en het apparaat worden beschadigd.

Gedrag bij noodgevallen

1. Schakel het apparaat uit.
2. Bij noodgevallen het apparaat scheiden van de netvoeding:
De stekker van de aansluitkabel uit het netstopcontact trekken, door de netstekker vast te pakken.
3. Een defect apparaat niet opnieuw aansluiten op de netaansluiting.

Informatie over het apparaat

Beschrijving van het apparaat

Het apparaat werkt volgens het adsorptieprincipe en is uitgerust met een ionisator, een geluids- en onderhoudsarme ventilator, evenals een netsnoer met stekker.

De volautomatische regeling en het condensreservoir (2) met geïntegreerde overloopbeveiliging, waarborgen een storingsvrij gebruik.

De ventilator zuigt de vochtige ruimtelucht aan via de luchtinlaat (3) met luchtfilter (1), de condensor en de daar achter liggende adsorptierotor.

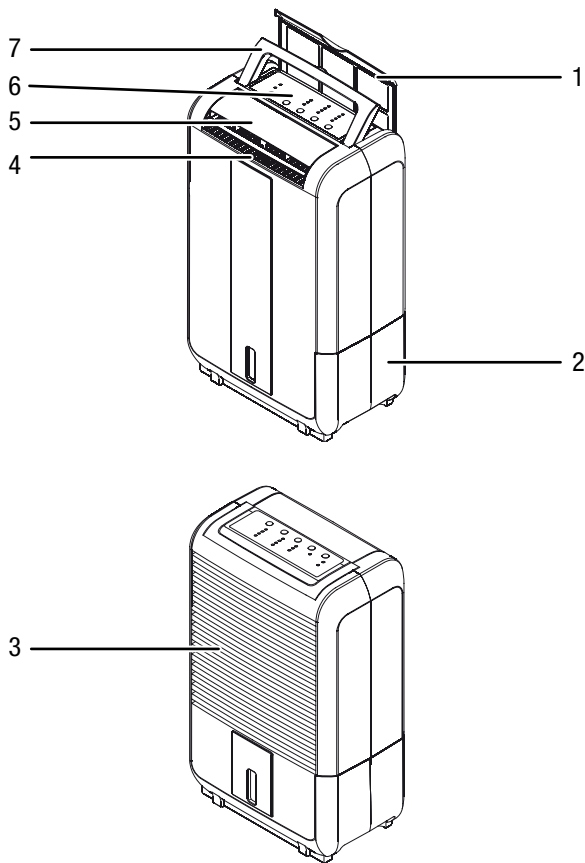
In het interne regeneratiecircuit wordt de lucht door een verwarmingselement geleid, wordt de adsorptierotor gedroogd en de vochtige warme lucht door de condensor geleid. Bij de koelere condensor wordt de warmte onttrokken aan de ruimtelucht en wordt afgekoeld tot onder het dauwpunt. De in de ruimtelucht opgenomen waterdamp slaat neer als condens.

Afhankelijk van de ruimteluchttemperatuur en de relatieve luchtvochtigheid, druppelt het gecondenseerde water doorlopend door de geïntegreerde afvoeraansluiting in het daaronder aanwezige condensreservoir (2). De zo behandelde, droge lucht wordt weer gemengd met de ruimtelucht. Door de doorlopende circulatie van de ruimtelucht door het apparaat wordt de relatieve luchtvochtigheid in de opstelruimte geleidelijk verlaagd tot de vast ingestelde vochtigheidswaarde (45 % r.v.).

In het condensreservoir (2) is een vlotter aangebracht, die het ontvochtigingsbedrijf bij een gevuld condensreservoir via een microschakelaar onderbreekt. Het apparaat schakelt uit met een signaaltoon (3 keer) en het condensreservoir-controlelampje op het bedieningspaneel (6) gaat branden (zie hoofdstuk bedieningselementen). Het gaat pas weer uit bij het terugplaatsen van het lege condensreservoir (2). Het apparaat keert terug naar de eerder gekozen bedrijfsmodus.

Met de ionisatiefunctie worden negatief geladen ionen gegenereerd, die de zuurstofmoleculen in de omgevingslucht verrijken en zwevende stoffen en stofdeeltjes in de lucht binden.

Overzicht van het apparaat



Nr.	Aanduiding
1	Luchtfilter
2	Condensreservoir
3	Luchtinlaat
4	Luchtuitlaat
5	Luchtgeleidingsklep
6	Bedieningspaneel
7	Handgreep

Transport en opslag

Let op

Het apparaat kan beschadigd raken als het niet correct wordt opgeslagen of getransporteerd.

De informatie m.b.t. het transport en de opslag van het apparaat opvolgen.

Transport

Het apparaat is voorzien van een handgreep voor eenvoudig transport.

Vóór elk transport de volgende instructies opvolgen:

- Schakel het apparaat uit.
- De stekker van het netsnoer uit het stopcontact trekken door de stekker vast te pakken.
- Gebruik het netsnoer niet als trektoew.
- Het resterende condens uit het apparaat en de condensafvoerslang verwijderen (zie hoofdstuk onderhoud).

Na elk transport de volgende instructies opvolgen:

- Plaats het apparaat na het transport rechtop.
- Laat het apparaat een uur stilstaan, voor transport of onderhoud. Anders kan het apparaat beschadigd raken en niet meer werken. In dit geval vervalt elke aanspraak op garantie.

Opslag

Vóór elke opslag de volgende aanwijzingen opvolgen:

- Het resterende condens uit het apparaat en de condensafvoerslang verwijderen (zie hoofdstuk onderhoud).
- Het condensreservoir legen voor de opslag.

Houd bij het niet gebruiken van het apparaat rekening met de volgende opslagcondities:

- droog en tegen vocht en hitte beschermd
- rechtop staand op een plaats die beschermd is tegen stof en direct zonlicht
- evt. met een hoes tegen indringen van stof beschermen
- geen andere apparaten of voorwerpen op het apparaat plaatsen, zodat beschadigingen aan het apparaat worden voorkomen

Montage en installeren

Leveromvang

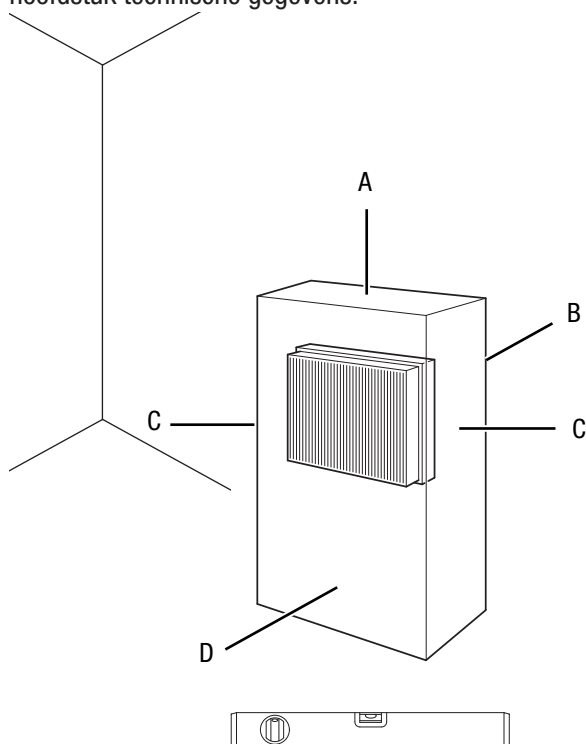
- 1 x apparaat
- 1 x luchtfilter
- 1 x handleiding

Apparaat uitpakken

1. Open de doos en haal het apparaat hieruit.
2. Verwijder de verpakking volledig van het apparaat.
3. Wikkel het netsnoer volledig af. Let erop dat het netsnoer niet is beschadigd en beschadig het niet bij het afwikkelen.

In gebruik nemen

Houd bij het opstellen van het apparaat rekening met de minimale afstanden t.o.v. wanden en objecten, volgens hoofdstuk technische gegevens.



- Controleer de toestand van het netsnoer vóór het weer in gebruik nemen van het apparaat. Bij twijfel aan de probleemloze toestand hiervan, contact opnemen met de klantendienst.
- Plaats het apparaat rechtop en stabiel.
- Voorkom struikelgevaar bij het leggen van het netsnoer, resp. andere elektrische snoeren, vooral bij het opstellen van het apparaat middenin een ruimte. Gebruik snoerbruggen.
- Zorg dat verlengsnoeren volledig zijn uit-/afgerold.
- Houd bij het opstellen van het apparaat voldoende afstand t.o.v. warmtebronnen.

- Zorg dat gordijnen of andere objecten de luchtstroom niet hinderen.
- Vooral bij het opstellen van het apparaat in natte omgevingen, het apparaat in de gebouwinstallatie volgens de voorschriften afzekeren met een geschikte aardlekschakelaar (FI-automaat).

Opmerkingen m.b.t. de ontvochtigingscapaciteit

De ontvochtigingscapaciteit is afhankelijk van:

- de aard van de ruimte
- de ruimtetemperatuur
- de relatieve luchtvochtigheid

Hoe hoger de ruimtetemperatuur en de relatieve luchtvochtigheid, hoe groter de ontvochtigingscapaciteit.

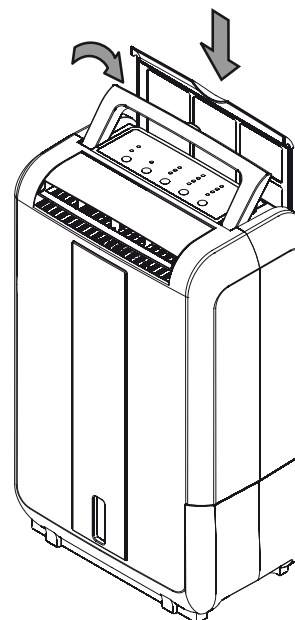
Bij gebruik in woonruimten volstaat een luchtvochtigheid van ca. 50 tot 60%. In opslagruimten en archieven mag de luchtvochtigheid een waarde van ca. 50% niet overschrijden.

Luchtfilter plaatsen

Let op

Gebruik het apparaat nooit zonder geplaatst luchtfilter! Zonder luchtfilter vervuult het apparaat inwendig, hierdoor kan de capaciteit worden verminderd en het apparaat worden beschadigd.

- Zorg voor het inschakelen dat het luchtfilter is geïnstalleerd.



Condensreservoir plaatsen

- Zorg dat de vlotter correct is geplaatst in het condensreservoir.
- Controleer of het condensreservoir leeg is en correct is geplaatst.

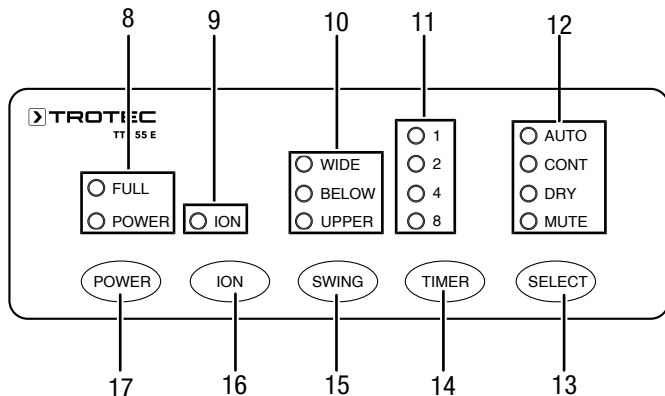
Netsnoer aansluiten

- Steek de netstekker in een volgens de voorschriften gezekeerd stopcontact.

Bediening

- Het apparaat werkt na het inschakelen volautomatisch, tot uitschakeling door de vlotter van het gevulde condensreservoir.
- Vermijd open deuren en ramen.

Bedieningselementen



Nr.	Bedieningselement
8	FULL: Condensreservoir-controlelampje, brandt als het condensreservoir vol is. POWER: Brandt, als het apparaat is ingeschakeld.
9	ION: Brandt, als het ionisatiebedrijf is geactiveerd.
10	WIDE: Brandt, als de luchtgeleidingsklep volledig van onder naar boven wordt gezwenkt. BELOW: Brandt, als de luchtgeleidingsklep alleen binnen het onderste hoekbereik wordt gezwenkt. UPPER: Brandt, als de luchtgeleidingsklep alleen binnen het bovenste hoekbereik wordt gezwenkt.
11	Eén van de indicaties gaat branden, als met de toets TIMER de uitschakeltimer is geactiveerd (1 = één uur, 2 = twee uur, 4 = vier uur, 8 = acht uur).
12	De betreffende indicatie voor de gekozen bedrijfsmodus brandt. AUTO: Normaal bedrijf CONT: Continubedrijf DRY: Spaarbedrijf MUTE: Geluidsarme bedrijfsmodus
13	Toets voor het kiezen van de bedrijfsmodus

Nr.	Bedieningselement
14	Toets voor het activeren en instellen van de uitschakeltimer
15	Toets voor het instellen van de luchtgeleidingsklep
16	Toets voor het activeren van de ionisatiefunctie
17	POWER-toets, schakelt het apparaat aan of uit.

Apparaat inschakelen

Nadat het apparaat, zoals in hoofdstuk inbedrijfstelling is beschreven, klaar voor gebruik is opgesteld, kan het worden ingeschakeld.

- Druk op de Power-toets (17).
- Controleer of het condensreservoir-controlelampje (8) uit is.
- Kies met de toets (13) de gewenste bedrijfsmodus.



Info

Wordt de instelwaarde voor de luchtvochtigheid niet bereikt binnen 24 uur, schakelt het apparaat – onafhankelijk van de bedrijfsmodus – automatisch uit. Het apparaat wordt ook uitgeschakeld, als de instelwaarde weliswaar kort is bereikt, maar de verwarming niet voldoende heeft kunnen afkoelen. De verwarming heeft na het bereiken van de instelwaarde een bepaalde tijd (ca. 6 min) nodig om af te koelen. Wordt de instelwaarde binnen 24 uur bereikt en heeft de verwarming steeds voldoende tijd om af te koelen, kan het apparaat ook weken in bedrijf blijven.

Bedrijfsmodus normaal bedrijf (AUTO)

Het apparaat regelt de ontvochtigingscapaciteit afhankelijk van de ruimteluchtvochtigheid en ventilatorsnelheid:

- Boven een ruimteluchtvochtigheid van 70 % werkt de verwarming met het maximale vermogen en de ventilator met de hoogste snelheid.
- Ligt de ruimteluchtvochtigheid tussen 50 % en 70 %, werkt de verwarming met een lager vermogen en de ventilator met de middelste snelheid.
- Onder 50 % ruimteluchtvochtigheid is de verwarming uitgeschakeld en werkt de ventilator met de laagste snelheid.

Start het normaal bedrijf als volgt:

- Druk herhaaldelijk op de toets voor het kiezen van de bedrijfsmodus (13), tot het controlelampje AUTO (12) brandt.

Bedrijfsmodus continubedrijf (CONT)

Bij continubedrijf ontvochtigt het apparaat de lucht continu en onafhankelijk van de vochtigheidsgraad. Deze speciale functie optimaliseert het wasdroogproces, doordat de luchtontvochtiger doorlopend wordt gebruikt met de volledige capaciteit.

Start het continubedrijf als volgt:

1. Druk herhaaldelijk op de toets voor het kiezen van de bedrijfsmodus (13), tot het controlelampje CONT (12) brandt.

Bedrijfsmodus spaarbedrijf (DRY)

Bij spaarbedrijf werkt het apparaat met het laagste verwarmingsvermogen. De ventilator draait met de middelste snelheid. Zo wordt het energieverbruik verlaagd.

Start het spaarbedrijf als volgt:

1. Druk herhaaldelijk op de toets voor het kiezen van de bedrijfsmodus (13), tot het controlelampje DRY (12) brandt.

Geluidsarme bedrijfsmodus (MUTE)

Bij de geluidsarme bedrijfsmodus werkt het apparaat met het laagste verwarmingsvermogen. De ventilator draait met de laagste snelheid.

Start de geluidsarme bedrijfsmodus als volgt:

1. Druk herhaaldelijk op de toets voor het kiezen van de bedrijfsmodus (13), tot het controlelampje MUTE (12) brandt.

Ionisatiefunctie (ION)

Bij het activeren van de ionisatiefunctie, genereert de ionengenerator negatief geladen ionen. Deze ionen verrijken de zuurstofmoleculen in de omgevingslucht en binden zwevende stoffen en stofdeeltjes in de lucht. Zo wordt de omgevingslucht gereinigd, zodat het menselijk welzijn wordt verhoogd.

Start de ionisatiefunctie als volgt:

1. Druk herhaaldelijk op de toets voor het activeren van de ionengenerator (16), tot het controlelampje ION (9) brandt.

Uitschakeltimer

Gebruik de uitschakeltimer, om het apparaat na een vaste tijd (1, 2, 4 of 8 uur) automatisch uit te schakelen.

Start de uitschakeltimer als volgt:

1. Druk herhaaldelijk op de toets (14), tot één van de controlelampjes (11) brandt en de ingestelde uitschakeltijd in uren wordt aangegeven.
2. Druk opnieuw op de toets (14), om de uitschakeltimer te deactiveren.

Buiten gebruik stellen



Waarschuwing voor elektrische spanning

Raak de netstekker niet aan met vochtige of natte handen.

- Schakel het apparaat uit.
- Wacht ca. 2 minuten.
 - Door de nalooptijd van de interne componenten schakelt het apparaat pas na 2 minuten volledig uit.
- De stekker van het netsnoer uit het stopcontact trekken door de stekker vast te pakken.
- Indien nodig het condensreservoir legen.
- Reinig het apparaat volgens het hoofdstuk onderhoud.
- Het apparaat opslaan volgens het hoofdstuk opslag.

Defecten en storingen

Het apparaat is tijdens de productie meerdere keren op een goede werking getest. Mochten er desondanks storingen ontstaan, controleer het apparaat dan op basis van de volgende lijst.

Het apparaat start niet:

- Controleer de netaansluiting.
- Controleer het netsnoer en de netstekker op beschadigingen.
- Controleer de afzekering van de gebouwinstallatie.
- Controleer of het condensreservoir goed is geplaatst.
- Controleer de ruimtetemperatuur. Houd rekening met het toegestane werkbereik van het apparaat volgens de technische gegevens.
- Wacht 10 minuten, voordat u het apparaat opnieuw start. Mocht het apparaat niet opstarten, laat dan een elektrische controle uitvoeren door gespecialiseerd bedrijf of door Trotec.

Het apparaat werkt, maar er is geen condensvorming:

- Controleer de vlotter in het condensreservoir op vervuilingen. Indien nodig het condensreservoir reinigen. De vlotter moet soepel bewegen.
- Controleer de ruimtetemperatuur. Houd rekening met het toegestane werkbereik van het apparaat volgens de technische gegevens.
- Controleer of de relatieve ruimteluchtvochtigheid overeenkomt met de technische gegevens.
- Controleer de vooringestelde gewenste luchtvochtigheid. De luchtvochtigheid in de opstelruimte moet boven het gekozen bereik liggen. Kies evt. een andere bedrijfsmodus met de toets (13).
- Controleer het luchtfilter op vervuilingen. Het luchtfilter indien nodig reinigen, resp. vervangen.
- Controleer de condensor uitwendig op vervuilingen (zie hoofdstuk onderhoud). Laat een vervuilde condensor reinigen door een gespecialiseerd bedrijf of door Trotec.

Het apparaat maakt herrie, resp. trilt:

- Controleer of het apparaat rechtop en stabiel staat.

Condenslekkage:

- Controleer het apparaat op lekkages.

Het apparaat wordt zeer heet, maakt herrie, resp. capaciteit daalt:

- Controleer de luchtinlaten en het luchtfilter op vervuilingen. Verwijder uitwendige vervuilingen.
- Controleer het apparaat uitwendig op vervuilingen (zie hoofdstuk onderhoud). Laat een inwendig vervuild apparaat reinigen door een gespecialiseerd bedrijf op het gebied van koel- en koudetechniek of door Trotec.

Let op

Wacht na alle onderhouds- en reparatiewerkzaamheden minimaal 3 minuten. Schakel het apparaat daarna weer in.

Werkt uw apparaat na deze controles nog niet probleemloos?

Neem contact op met de klantenservice. Breng het apparaat voor reparatie naar een gespecialiseerd bedrijf op het gebied van koel- en koudetechniek of naar Trotec.

Let op

Uit veiligheidsoverwegingen schakelt het apparaat na 24 uur automatisch uit.

Onderhoud
Onderhoudsintervallen

Onderhouds- en verzorgingsinterval	voor elke keer in gebruik nemen	indien nodig	minimaal elke 2 weken	minimaal elke 4 weken	minimaal elke 6 maanden	minimaal jaarlijks
Condensreservoir en afvoerslang leegmaken		X				
Aanzuig- en uitblaasopeningen op vervuilingen en vreemde objecten controleren, indien nodig reinigen	X			X		
Uitwendige reiniging		X				X
Visuele controle van het inwendige van het apparaat op vervuilingen		X				X
Luchtfilter op vervuilingen en vreemde objecten controleren, indien nodig reinigen resp. vervangen	X		X			
Luchtfilter vervangen					X	
Op beschadigingen controleren	X					
Bevestigingsbouten controleren		X				X
Werkingstest						X

Onderhouds- en verzorgingsrapport

Apparaattype:

Apparaatnummer:

Onderhouds- en verzorgingsinterval	1	2	3	4	5	6	7	8	9	10	11	12	13	14	15	16
Condensreservoir en afvoerslang leegmaken																
Aanzuig- en uitblaasopeningen op vervuilingen en vreemde objecten controleren, indien nodig reinigen																
Uitwendige reiniging																
Visuele controle van het inwendige van het apparaat op vervuilingen																
Luchtfilter op vervuilingen en vreemde objecten controleren, indien nodig reinigen resp. vervangen																
Luchtfilter vervangen																
Op beschadigingen controleren																
Bevestigingsbouten controleren																
Werkingstest																
Opmerkingen:																

1. Datum: Handtekening:	2. Datum: Handtekening:	3. Datum: Handtekening:	4. Datum: Handtekening:
5. Datum: Handtekening:	6. Datum: Handtekening:	7. Datum: Handtekening:	8. Datum: Handtekening:
9. Datum: Handtekening:	10. Datum: Handtekening:	11. Datum: Handtekening:	12. Datum: Handtekening:
13. Datum: Handtekening:	14. Datum: Handtekening:	15. Datum: Handtekening:	16. Datum: Handtekening:

Werkzaamheden voor aanvang van het onderhoud



Waarschuwing voor elektrische spanning

Raak de netstekker niet aan met vochtige of natte handen.

- Schakel het apparaat uit.
- De stekker van het netsnoer uit het stopcontact trekken door de stekker vast te pakken.
- Laat het apparaat volledig afkoelen.



Waarschuwing voor elektrische spanning

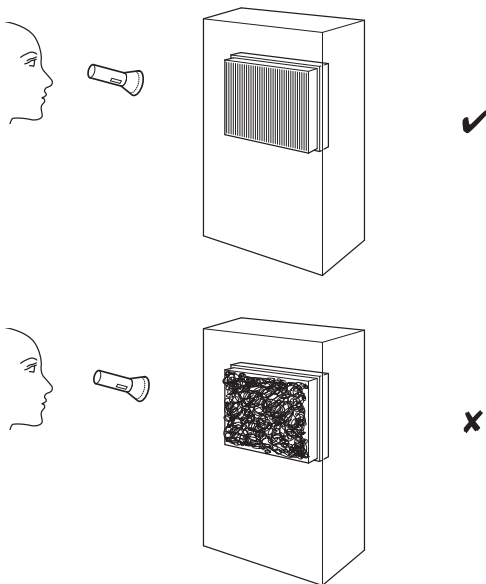
Werkzaamheden waarvoor het openen van de behuizing noodzakelijk is, mogen uitsluitend door geautoriseerde vakbedrijven of door Trotec worden uitgevoerd.

Behuizing reinigen

Reinig de behuizing met een vochtige, zachte en pluisvrije doek. Zorg dat geen vocht in de behuizing komt. Zorg dat elektrische onderdelen niet in contact komen met vocht. Gebruik geen agressieve reinigingsmiddelen, bijv. reinigungs-sprays, oplosmiddelen, alcoholhoudende reinigingsmiddelen of schuurmiddelen voor het bevochtigen van de doek.

Visuele controle van het inwendige van het apparaat op vervuilingen

1. Verwijder het luchtfilter.
2. Schijn met een zaklamp in de openingen van het apparaat.
3. Controleer het inwendige van het apparaat op vervuilingen.
4. Ziet u een dikke stoflaag, laat dan het inwendige van het apparaat reinigen door een gespecialiseerd bedrijf op het gebied van koel- en koudetechniek of door Trotec.
5. Plaats het luchtfilter weer.



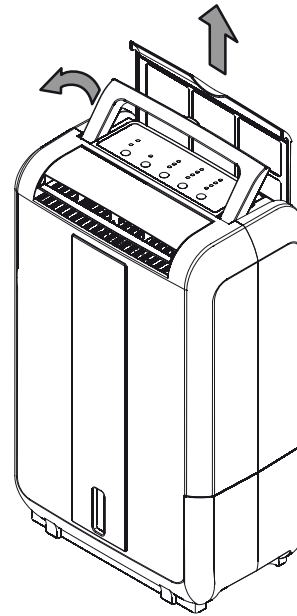
Luchtfilter reinigen

Let op

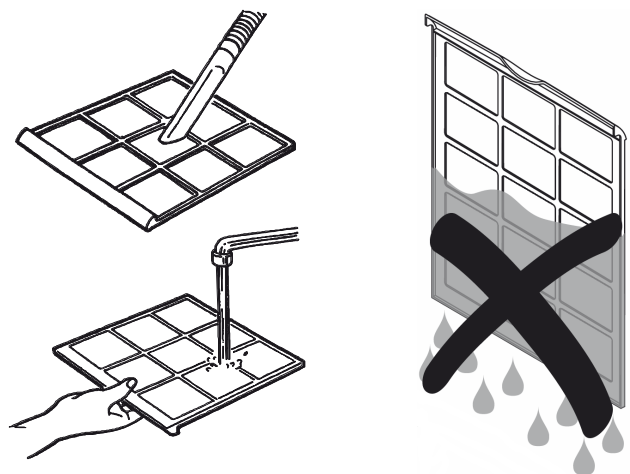
Controleer of het luchtfilter niet versleten of beschadigd is. De hoeken en randen van het luchtfilter mogen niet zijn vervormd of afgerond. Controleer voor het weer plaatsen van het luchtfilter of het onbeschadigd en droog is!

Het luchtfilter moet worden gereinigd, zodra het vervuild is. Dit is bijv. merkbaar aan een gereduceerde capaciteit (zie hoofdstuk defecten en storingen).

1. Verwijder het luchtfilter uit het apparaat.

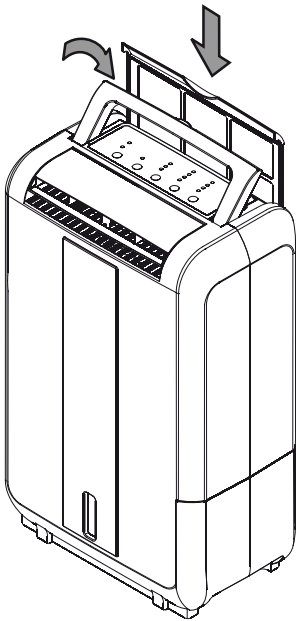


2. Maak het filter schoon met een zachte, licht bevochtigde, pluisvrije doek. Is het filter sterk vervuild, maak het dan schoon met warm water, vermengd met een neutraal reinigingsmiddel.

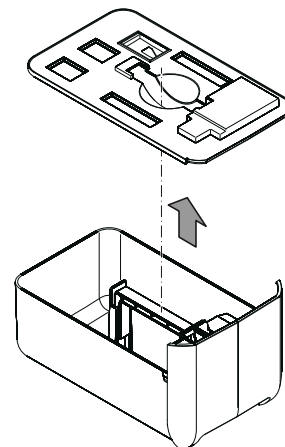


3. Laat het filter volledig drogen. Plaats geen nat filter in het apparaat!

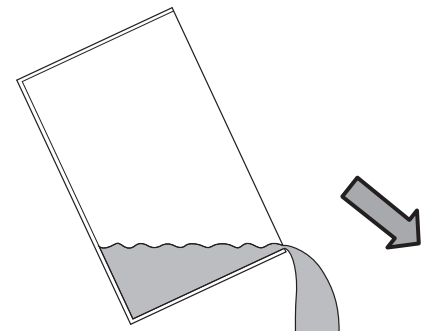
4. Plaats het luchtfilter weer in het apparaat.



2. Verwijder het deksel van het condensreservoir.



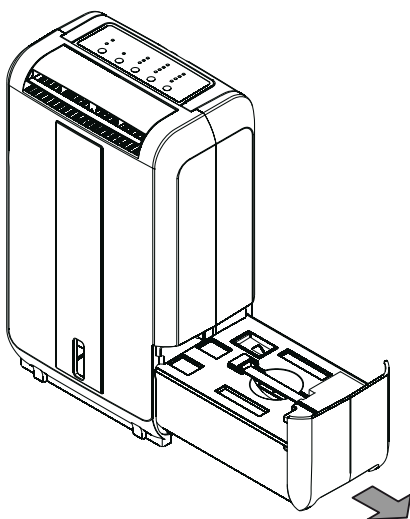
3. Het condensreservoir legen via een afvoer of in een gootsteen.



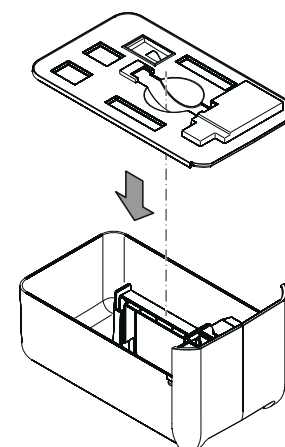
Condensreservoir legen

Is het condensreservoir vol of niet correct geplaatst, brandt de indicatie FULL (8). Compressor en ventilator schakelen uit.

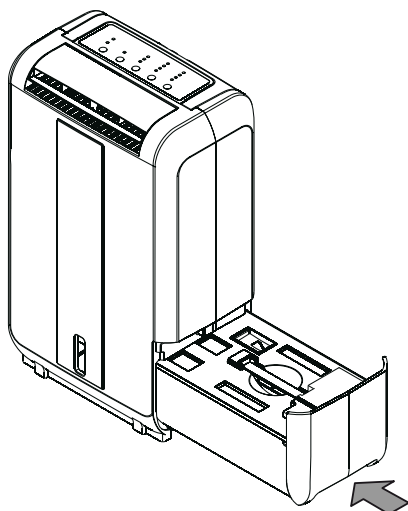
1. Verwijder het condensreservoir uit het apparaat.



4. Het condensreservoir uitspoelen met schoon water. Reinig het condensreservoir regelmatig met een mild reinigingsmiddel (geen afwasmiddel!).
5. Plaats het deksel weer op het condensreservoir.



6. Plaats het condensreservoir weer in het apparaat. Bij het plaatsen en verwijderen van het condensreservoir de vlotter niet beschadigen. Zorg hierbij dat de vlotter correct is gepositioneerd. Zorg dat het condensreservoir goed wordt geplaatst, anders zal het apparaat niet opnieuw worden ingeschakeld.



Activiteiten na het onderhoud

Als u het apparaat verder wilt gebruiken:

- Laat het apparaat een uur stilstaan, voor transport of onderhoud. Anders kan het apparaat beschadigd raken en niet meer werken. In dit geval vervalt elke aanspraak op garantie.
- Het apparaat weer aansluiten door de netstekker in het stopcontact te steken.

Als u het apparaat langere tijd niet gebruikt:

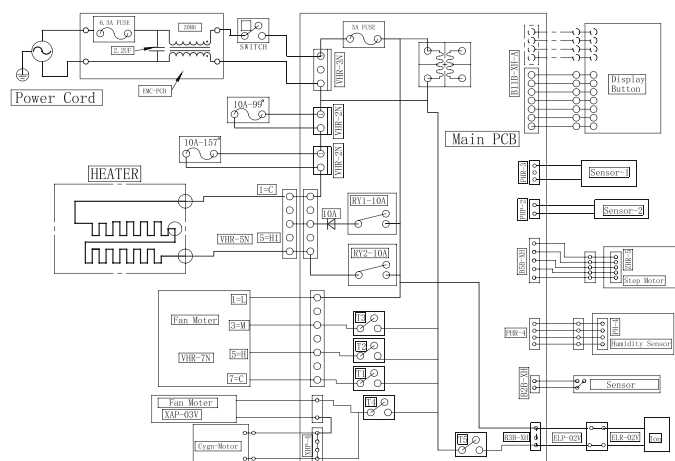
- Het apparaat opslaan volgens het hoofdstuk opslag.

Technische bijlagen

Technische gegevens

Parameter	Waarde
Ontvochtigingscapaciteit, max.	8,7 l / 24 h
Bedrijfstemperatuur	1 °C tot 35 °C
Werkbereik	45 % tot 100 % r.v.
Luchthoeveelheid	160 m ³ /h
Netaansluiting	230 V / 50 Hz
Opgenomen vermogen	0,6 kW
Gebouwzekering	10 A
Vulhoeveelheid condensreservoir	2,8 l
Gewicht	6,5 kg
Afmetingen (diepte x breedte x hoogte)	300 x 180 x 480 mm
Minimale afstand t.o.v. wanden en objecten	A: boven 60 cm B: achter 40 cm C: zijkant 40 cm D: voor 40 cm
Geluidsdrukkniveau LpA (1 m; volgens DIN 45635-01-KL3)	54 dB(A)

Aansluitschema



Recycling



■ Het symbool met een doorgestreepte vuilnisbak op een elektrisch of elektronisch apparaat geeft aan, dat het aan het eind van de levensduur niet mag worden weggegooid met het huishoudelijk afval. Voor kosteloze retournering zijn er inzamelpunten voor oude elektrische en elektronische apparaten beschikbaar bij u in de buurt. De adressen kunt u opvragen bij uw gemeente. U kunt zich via onze website www.trotec24.com informeren over meer door ons aangeboden retourmogelijkheden.

Door het gescheiden inzamelen van oude elektrische en elektronische apparaten worden recycling, materiaalhergebruik, resp. andere vormen van hergebruik van oude apparaten mogelijk gemaakt. Ook worden zo negatieve gevolgen bij de afvalverwijdering van de mogelijk in de apparaten opgenomen gevaarlijke stoffen op het milieu en voor de menselijke gezondheid voorkomen.

Trotec GmbH & Co. KG

Grebener Str. 7
D-52525 Heinsberg

☎ +49 2452 962-400

☎ +49 2452 962-200

info@trotec.com

www.trotec.com