

TTK 96 E / TTK 127 E

NL

INSTRUCTIES
LUCHTONTVOCHTIGER



 TROTEC

Inhoudsopgave

Aanwijzingen voor het gebruik van deze handleiding	2
Veiligheid	2
Informatie over het apparaat	6
Transport en opslag	7
Montage en in gebruik nemen	7
Bediening	9
Defecten en storingen	14
Onderhoud	16
Technische bijlagen	20
Recycling	27

Aanwijzingen voor het gebruik van deze handleiding

Symbolen



Gevaar

Dit symbool wijst erop dat er gevaren bestaan voor leven en gezondheid van personen vanwege zeer licht ontvlambaar gas.



Waarschuwing voor elektrische spanning

Dit symbool wijst op gevaren voor het leven en de gezondheid van personen door elektrische spanning.



Waarschuwing

Dit signaalwoord wijst op een gevaar met een middelmatige risicograad, dat indien niet vermeden de dood of zwaar letsel tot gevolg kan hebben.



Voorzichtig

Dit signaalwoord wijst op een gevaar met een lage risicograad, dat indien niet vermeden gering of matig letsel tot gevolg kan hebben.

Let op

Het signaalwoord wijst op belangrijke informatie (bijv. op materiële schade), maar niet op gevaren.



Info

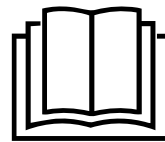
Aanwijzingen met dit symbool helpen u bij het snel en veilig uitvoeren van uw werkzaamheden.



Handleiding opvolgen

Aanwijzingen met dit symbool wijzen u erop dat de handleiding moet worden opgevolgd.

De actuele versie van deze handleiding en de EU-conformiteitsverklaring, kunt u downloaden via de volgende link:



TTK 96 E



<https://hub.trotec.com/?id=42501>

TTK 127 E



<https://hub.trotec.com/?id=42502>

Veiligheid

Lees deze handleiding vóór het in gebruik nemen / gebruik van het apparaat zorgvuldig en bewaar de handleiding altijd in de directe omgeving van de opstellocatie resp. bij het apparaat.



Waarschuwing

Lees alle veiligheidsinstructies en aanwijzingen.

Het niet opvolgen van de veiligheidsinstructies en aanwijzingen kunnen een elektrische schok, brand en/of zwaar letsel veroorzaken.

Bewaar alle veiligheidsinstructies en aanwijzingen voor later gebruik.

Dit apparaat kan door kinderen vanaf 8 jaar en bovendien door personen met verminderde geestelijke, sensorische of mentale vaardigheden of een gebrek aan ervaring en kennis worden gebruikt, als ze onder toezicht staan of m.b.t. het veilig gebruik van het apparaat zijn geïnstrueerd en de hierdoor ontstane gevaren begrijpen.

Kinderen mogen niet met het apparaat spelen.

Reiniging en gebruikersonderhoud mogen niet door kinderen worden uitgevoerd zonder toezicht.

- Gebruik het apparaat niet in ruimten of omgevingen met explosiegevaar en plaats het daar nooit.
- Gebruik het apparaat niet in agressieve atmosferen.
- Plaats het apparaat rechtop en stabiel op een horizontaal en vlakke ondergrond.
- Laat het apparaat na een vochtige reiniging drogen. Gebruik het niet in natte toestand.
- Gebruik of bedien het apparaat niet met vochtige of natte handen.

- Stel het apparaat niet bloot aan een gerichte waterstraal.
- Het apparaat niet afdekken tijdens bedrijf.
- Ga niet op het apparaat zitten.
- Het apparaat is geen speelgoed. Houd kinderen en dieren uit de buurt.
- Inspecteer het apparaat af en toe tijdens het gebruik.
- Controleer voor elk gebruik van het apparaat de accessoires en aansluitonderdelen hiervan op mogelijke beschadigingen. Gebruik geen defecte apparaten of apparaatonderdelen.
- Zorg dat alle elektrische kabels buiten het apparaat zijn beschermd tegen beschadigingen (bijv. door dieren). Gebruik het apparaat nooit bij schade aan elektrische kabels of aan de netaansluiting!
- De netaansluiting moet voldoen aan de gegevens in de technische bijlage.
- Steek de netstekker in een volgens de voorschriften gezekeerd stopcontact.
- Houd bij het kiezen van verlengsnoeren rekening met het vermogen van het apparaat, de kabellengte en het gebruiksdoel. Rol de verlengkabel volledig uit. Voorkom elektrische overbelastingen.
- Gebruik het apparaat nooit als u schade aan de netstekker of het netsnoer constateert.
Wordt het netsnoer van dit apparaat beschadigd, moet het door de fabrikant of de klantendienst hiervan of door een vergelijkbaar gekwalificeerde persoon worden vervangen, zodat gevaren worden voorkomen.
Defecte netsnoeren vormen een ernstig gevaar voor de gezondheid!
- Voor aanvang van onderhouds-, verzorgings- of reparatiewerkzaamheden aan het apparaat de stekker uit het stopcontact trekken.
- Schakel het apparaat uit en verwijder het netsnoer uit het stopcontact als u het apparaat niet gebruikt.
- Houd bij het opstellen van het apparaat rekening met de minimale afstanden t.o.v. wanden en objecten evenals met de opslag- en gebruiksomstandigheden, volgens de technische bijlage.
- Zorg dat de luchtinlaat en luchtuitlaat vrij zijn.
- Zorg dat de aanzuigzijde altijd vrij is van vuil en losse voorwerpen.
- Steek nooit voorwerpen of ledematen in het apparaat.
- Verwijder geen veiligheidssymbolen, stickers of etiketten van het apparaat. Houd alle veiligheidssymbolen, stickers en etiketten in een leesbare toestand.
- Transporteer het apparaat uitsluitend rechtop en met een leeggemaakt condensreservoir, resp. lege afvoerslang.
- Voor opslag of transport al het condens aftappen. Drink het niet. Er bestaat gevaar voor de gezondheid!
- Uitsluitend originele reserveonderdelen gebruiken. omdat anders een correcte en veilige werking niet is gewaarborgd.



Veiligheidsinstructies voor apparaten met brandbare koudemiddelen

- Plaats het apparaat alleen in ruimten waar eventuele koudemiddelverliezen zich niet kunnen ophopen. Ongeventileerde ruimten waarin het apparaat wordt geïnstalleerd, gebruikt of opgeslagen, moeten dusdanig zijn gebouwd dat eventuele koudemiddelverliezen zich niet kunnen ophopen. Zo wordt brand- of explosiegevaar door ontsteking van het koudemiddel door elektrische kachels, fornuizen of andere ontstekingsbronnen vermeden.
- Plaats het apparaat alleen in ruimten waar geen ontstekingsbron (bijv. open vlammen, ingeschakeld gastoestel of een elektrische kachel) aanwezig is.
- Houd er rekening mee dat het koudemiddel geurloos is.
- Installeer het apparaat alleen volgens de nationale installatievoorschriften.
- De lokale voorschriften opvolgen.
- De nationale gasvoorschriften opvolgen.
- Installeer, bedien en bewaar het apparaat alleen in een ruimte met een oppervlak van meer dan 4 m².
- Het apparaat zo opslaan, dat geen mechanische schade kan ontstaan.
- Houd er rekening mee dat aangesloten pijpleidingen geen ontstekingsbron mogen bevatten.
- R290 is een koudemiddel dat voldoet aan de Europese milieuvoorschriften. Onderdelen van het koelcircuit mogen niet worden doorboord.
- De maximale koudemiddelvulhoeveelheid in de technische gegevens aanhouden.
- Niet doorboren en geen branders gebruiken.
- Gebruik geen andere dan de door de fabrikant aanbevolen middelen om het ontdooiproces te versnellen.
- Iedereen die aan het koudemiddelkringloop werkt, moet een vaardigheidsbewijs van een bevoegde instantie kunnen tonen, die de competentie in de veilige omgang met koudemiddelen op basis van een in de industrie bekende procedure aantoonst.
- Servicewerkzaamheden mogen uitsluitend volgens de voorschriften van de fabrikant worden uitgevoerd. Is voor de onderhouds- en servicewerkzaamheden ondersteuning van meer personen noodzakelijk, moet de persoon die geschoold is in de omgang met brandbare koudemiddelen de werkzaamheden continu bewaken.

- De gehele koudemiddelkringloop is een onderhoudsvrij, hermetisch gesloten systeem en mag alleen door gespecialiseerde bedrijven op het gebied van koude- en klimaattechniek of door Trotec worden onderhouden, resp. gerepareerd.

Bedoeld gebruik

Gebruik het apparaat uitsluitend voor het drogen en ontvochtigen van de ruimtelucht volgens de technische gegevens.

Het apparaat kan daarnaast ook als ruimtelucht-wasdroger voor ondersteuning van de droging van natte was worden gebruikt.

Tot het bedoeld gebruik behoren:

- het ontvochtigen en drogen van:
 - woon-, slaap- en kelderruimten
 - badkamers
 - weekendhuisjes, caravans
- het continu drooghouden van:
 - magazijnen, archieven, laboratoria, garages
 - kleedruimten, etc.

Elk ander gebruik dan het bedoeld gebruik is, geldt als verkeerd gebruik.

Logisch voorspelbaar verkeerd gebruik

- Het apparaat is niet bedoeld voor industrieel gebruik.
- Leg geen voorwerpen, zoals kledingstukken op het apparaat.
- Gebruik het apparaat niet in de buitenlucht.
- Gebruik het apparaat niet in directe nabijheid van zwembaden, badkuipen en douches.
- Het apparaat nooit onderdompelen in water.
- Voer geen eigenhandige constructieve wijzigingen en aan- of ombouwwerkzaamheden aan het apparaat uit.
- Plaats het apparaat niet op een natte, resp. overstroomde ondergrond, bijv. in de buurt van afvoergoten in de vloer.

Persoonlijke kwalificaties

Personen die dit apparaat gebruiken moeten:

- zich bewust zijn van de gevaren die bij werkzaamheden met en aan elektrische apparaten in vochtige omgeving ontstaan.
- De handleiding, vooral het hoofdstuk veiligheid hebben gelezen en begrepen.

Onderhoudswerkzaamheden waarvoor het openen van de behuizing noodzakelijk is, mogen uitsluitend door gespecialiseerde bedrijven op het gebied van koel- en koudetechniek of door Trotec worden uitgevoerd.

Veiligheidssymbolen en plaatjes op het apparaat

Let op

Verwijder geen veiligheidssymbolen, stickers of etiketten van het apparaat. Houd alle veiligheidssymbolen, stickers en etiketten in een leesbare toestand.

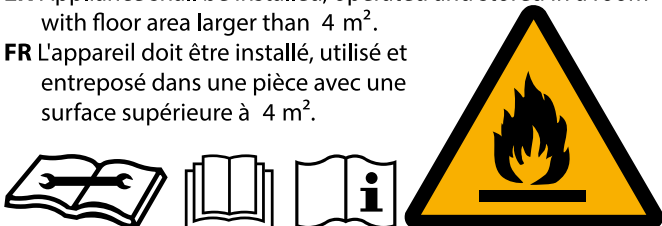
De volgende veiligheidssymbolen en plaatjes zijn aangebracht op het apparaat:

WARNING • WARNUNG • ATTENTION

DE Das Gerät muss in einem Raum mit einer Grundfläche größer als 4 m² aufgestellt, betrieben und gelagert werden.

EN Appliance shall be installed, operated and stored in a room with floor area larger than 4 m².

FR L'appareil doit être installé, utilisé et entreposé dans une pièce avec une surface supérieure à 4 m².




Handleiding opvolgen

Dit symbool wijst u erop dat de handleiding moet worden opgevolgd.



Reparatiehandleiding opvolgen

Recycling-, onderhouds- en reparatiewerkzaamheden aan de koudemiddelkringloop mogen alleen volgens de gegevens van de fabrikant en door personen met een bevoegdheidscertificaat worden uitgevoerd. De betreffende reparatiehandleiding is op aanvraag verkrijgbaar bij de fabrikant.

Restgevaren



Gevaar

Natuurlijk koudemiddel propaan (R290)!

H220 – Zeer licht ontvlambaar gas.

H280 – Bevat gas onder druk; kan ontploffen bij verwarming.

P210 – Verwijderd houden van warmte/vonken/open vuur/hete oppervlakken en andere ontstekingsbronnen. Niet roken.

P377 – Brand door lekkend gas: niet blussen, tenzij het lek veilig gedicht kan worden.

P410+P403 – Tegen zonlicht beschermen en op een goed geventileerde plaats bewaren.



Waarschuwing voor elektrische spanning

Werkzaamheden aan elektrische onderdelen mogen alleen door een geautoriseerd gespecialiseerd bedrijf worden uitgevoerd!



Waarschuwing voor elektrische spanning

Gevaar voor een elektrische schok!
Het apparaat is niet beschermd tegen water.
Er bestaat gevaar voor een elektrische schok!
Gebruik het apparaat nooit in omgevingen waar druppel-, spatwater of stromend water in het apparaat kan binnendringen en dompel het nooit onder in water!



Waarschuwing voor elektrische spanning

Gevaar voor een elektrische schok!
Komt het apparaat in aanraking met water, bestaat gevaar voor een elektrische schok!
Dit apparaat niet in de directe nabijheid van een badkuip, een douche of een zwembad gebruiken!



Waarschuwing voor elektrische spanning

Gevaar voor een elektrische schok!
Het apparaat heeft niet de betreffende beschermingsgraad voor gebruik in natte ruimten.
Er bestaat gevaar voor een elektrische schok!
Gebruik het apparaat nooit in natte ruimten (bijv. in spoelkeukens) en dompel het nooit onder in water!



Waarschuwing voor elektrische spanning

Voor alle werkzaamheden aan het apparaat de netstekker uit het stopcontact verwijderen!
Raak de netstekker niet aan met vochtige of natte handen.
De netstekker van het netsnoer uit het stopcontact trekken door de netstekker vast te pakken.



Waarschuwing

Van dit apparaat kunnen gevaren uitgaan als het ondeskundig of niet volgens het bedoeld gebruik wordt gebruikt door niet geïnstrueerde personen! Zorg dat wordt voldaan aan de persoonlijke kwalificaties!



Waarschuwing

Het apparaat is geen speelgoed en hoort niet in kinderhanden.



Waarschuwing

Verstikkingsgevaar!
Laat het verpakkingsmateriaal niet achteloos rondslingeren. Voor kinderen kan dit gevaarlijk speelgoed zijn.

Let op

Gebruik het apparaat nooit zonder geplaatst luchtfilter bij de luchtinlaat!
Zonder luchtfilter vervuult het apparaat inwendig.
Hierdoor kan de capaciteit worden verminderd en het apparaat worden beschadigd.

Gedrag bij noodgevallen

1. Schakel het apparaat uit.
2. Scheid het apparaat van de netvoeding: De netstekker van het netsnoer uit het stopcontact trekken door de netstekker vast te pakken.
3. Sluit een defect apparaat niet opnieuw aan op de netaansluiting.

Informatie over het apparaat

Beschrijving van het apparaat

Via het condensatieprincipe zorgt het apparaat voor de automatische luchtontvochtiging van ruimten.

De ventilator zuigt de vochtige ruimtelucht aan via de luchtinlaat door het luchtfilter, de verdamer en door de daar achter liggende condensor. Bij de koude verdamer wordt de ruimtelucht tot onder het dauwpunt afgekoeld. De in de lucht opgenomen waterdamp slaat als condens, resp. rijp neer op de verdamperlamellen. Bij de condensor wordt de ontvochtigde, afgekoelde lucht licht verwarmd en weer uitgeblazen. De zo bereide, droge lucht wordt weer gemengd met de ruimtelucht. Door de doorlopende circulatie van de ruimtelucht door het apparaat, wordt de luchtvochtigheid in de opstelruimte verminderd.

Afhankelijk van de luchttemperatuur en de relatieve luchtvochtigheid, druppelt het gecondenseerde water doorlopend of alleen tijdens de ontdoofasen via de geïntegreerde afvoeraansluiting in het daaronder geplaatste condensreservoir. Dit is uitgerust met een vlotter voor het meten van het vulpeil.

Het apparaat is voorzien van een bedieningspaneel voor de bediening en controle van de werking.

Wordt het maximale vulpeil van het condensreservoir bereikt of is het condensreservoir niet correct geplaatst, brandt het condensreservoir-controlelampje (zie hoofdstuk bediening) op het bedieningspaneel. Het apparaat schakelt uit. Het controlelampje van het condensreservoir gaat pas weer uit bij het terugplaatsen van het geleegde condensreservoir.

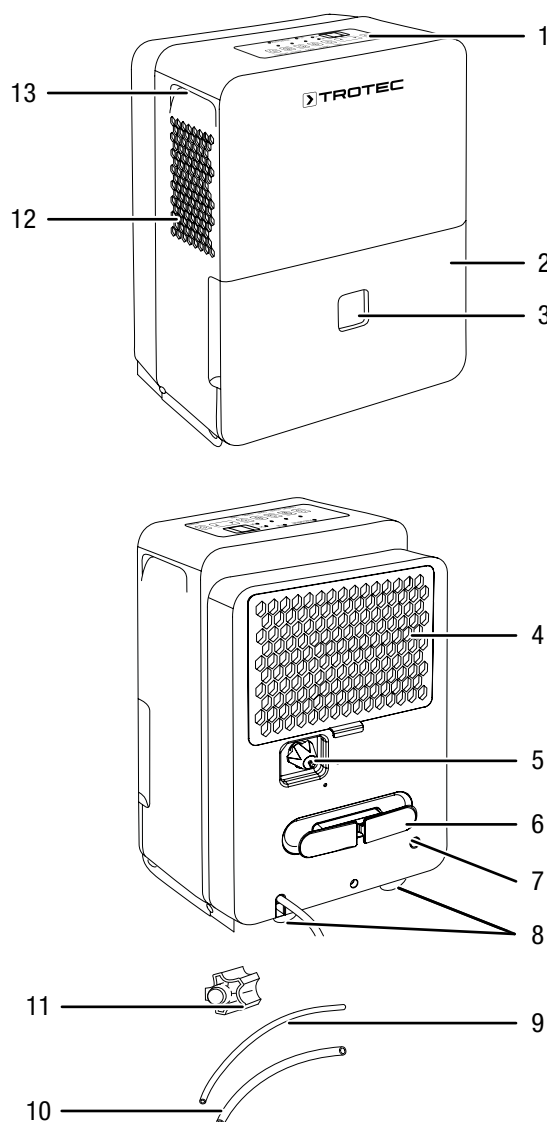
Optioneel kan het condenswater via een slang aan de condensaansluiting worden afgevoerd.

Het apparaat maakt het verlagen van de relatieve luchtvochtigheid tot ca. 35 % mogelijk.

Het apparaat kan daarnaast ook als ruimtelucht-wasdroger voor ondersteuning van de droging van nat wasgoed in woon- of werkruimten worden gebruikt.

Door de warmtestraling die ontstaat tijdens het gebruik, kan de ruimtetemperatuur iets stijgen.

Overzicht van het apparaat



Nr.	Aanduiding
1	Bedieningspaneel
2	Condensreservoir
3	Vulpeilindicatie
4	Luchtinlaat met luchtfilter
5	Aansluiting condensafvoerslang met afsluitdop
6	Houder netsnoer
7	Aansluiting condensafvoerslang (alleen voor pompfunctie bij TTK 127 E)
8	Transportrollen
9	Witte condensafvoerslang voor aansluiting (7) (alleen voor pompfunctie bij TTK 127 E)
10	Doorzichtige condensafvoerslang voor aansluiting (5)
11	Slangadapter voor condensafvoerslang
12	Luchtuitlaat
13	Transportgreep

Transport en opslag

Let op

Het apparaat kan beschadigd raken als het niet correct wordt opgeslagen of getransporteerd.

De informatie m.b.t. het transport en de opslag van het apparaat opvolgen.

Transport

Houd er rekening mee dat er eventueel extra transportvoorschriften zijn voor apparaten met brandbaar koudemiddel. De plaatsing van de uitrusting of het maximale aantal apparaatonderdelen, dat samen mag worden getransporteerd, staat in de te gebruiken transportvoorschriften.

Het apparaat is voorzien van een handgreep voor eenvoudig transport.

Het apparaat is voorzien van transportrollen voor een eenvoudig transport.

Neem **vóór** elk transport de volgende instructies in acht:

- Schakel het apparaat uit.
- De netstekker van het netsnoer uit het stopcontact trekken door de stekker vast te pakken.
- Het resterende condens uit het apparaat en de condensafvoerslang verwijderen (zie hoofdstuk onderhoud).
- Gebruik het netsnoer niet als trektouw.
- Het apparaat alleen over vaste en gladde oppervlakken rollen.

Volg **na** elk transport de volgende instructies op:

- Plaats het apparaat na het transport rechtop.

Opslag

Vóór elke opslag de volgende aanwijzingen opvolgen:

- Het resterende condens uit het apparaat en de condensafvoerslang verwijderen (zie hoofdstuk onderhoud).
- Reinig het condensreservoir en/of de condensafvoerslang indien nodig (zie het hoofdstuk onderhoud).
- De netstekker van het netsnoer uit het stopcontact trekken door de stekker vast te pakken.

De volgende opslagcondities aanhouden als het apparaat niet wordt gebruikt:

- Het apparaat alleen opslaan in een ruimte met een oppervlak van meer dan 4 m².
- Bewaar het apparaat alleen in ruimten waar geen ontstekingsbron (bijv. open vlammen, ingeschakeld gastoestel of een elektrische kachel) aanwezig is.
- Het apparaat droog en tegen vocht en hitte beschermd opslaan.
- Het apparaat rechtopstaand en op een locatie die beschermd is tegen stof en direct zonlicht opslaan.

- Bescherm het apparaat indien nodig met een hoes tegen binnendringen van stof.
- Plaats geen andere apparaten of voorwerpen op het apparaat, zodat beschadigingen aan het apparaat worden voorkomen.

Montage en in gebruik nemen

Leveromvang

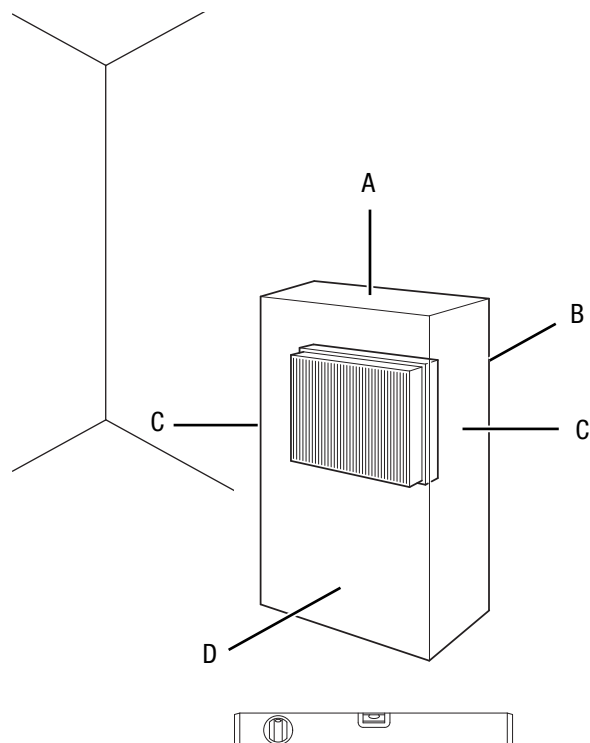
- 1 x apparaat
- 1 x luchtfilter
- 1 x houder voor netsnoer
- 1 x slangadapter voor condensafvoerslang
- 1 x slangadapter voor condensafvoerslang
- 1 x slangadapter voor condensafvoerslang doorzichtig, lengte: 0,6 m, diameter: 14 mm
- 1 x slangadapter voor condensafvoerslang wit, lengte: 4,7 m, diameter: 6,35 mm
- 1 x handleiding

Apparaat uitpakken

1. Open de doos en het apparaat hieruit halen.
2. Verwijder de verpakking volledig van het apparaat.
3. Het netsnoer volledig afwikkelen. Controleer of het netsnoer niet is beschadigd en beschadig het niet bij het afwikkelen.

In gebruik nemen

Houd bij het opstellen van het apparaat rekening met de minimale afstanden t.o.v. wanden en objecten, volgens het hoofdstuk technische bijlage.



- Controleer de toestand van het netsnoer voordat het apparaat weer in gebruik wordt genomen. Bij twijfel aan de probleemloze toestand hiervan, contact opnemen met de klantendienst.
- Plaats het apparaat alleen in ruimtes waarin eventuele koudemiddelverliezen zich niet kunnen ophopen.
- Plaats het apparaat alleen in ruimten waar geen ontstekingsbron (bijv. open vlammen, ingeschakeld gastoestel of een elektrische kachel) aanwezig is.
- Plaats het apparaat rechtop en stabiel op een horizontaal en vlakke ondergrond.
- Voorkom struikelgevaar bij het leggen van het netsnoer of andere elektrische snoeren, vooral bij het opstellen van het apparaat middenin een ruimte. Gebruik snoerbruggen.
- Zorg dat verlengsnoeren volledig zijn uit-/afgerold.
- Houd bij het opstellen van het apparaat voldoende afstand t.o.v. warmtebronnen.
- Zorg dat gordijnen of andere objecten de luchtstroom niet hinderen.

Luchtfilter plaatsen

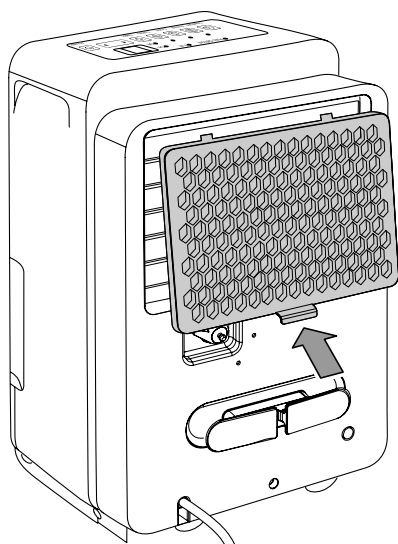
Let op

Gebruik het apparaat nooit zonder geplaatst luchtfilter bij de luchtinlaat!

Zonder luchtfilter vervuult het apparaat inwendig.

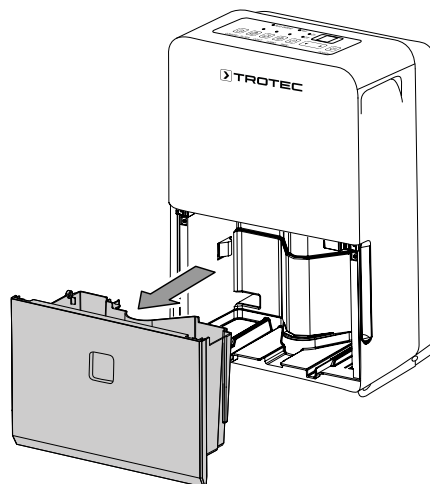
Hierdoor kan de capaciteit worden verminderd en het apparaat worden beschadigd.

- Zorg voor het inschakelen dat het luchtfilter is geïnstalleerd.

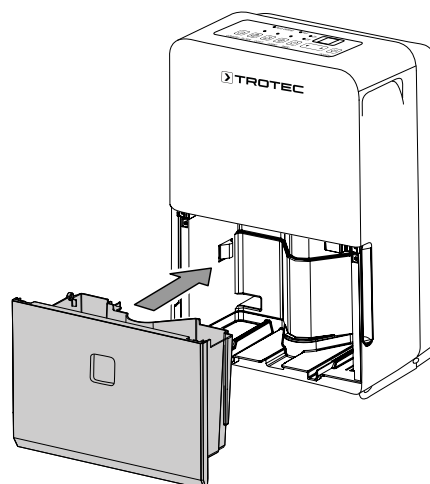


Houder voor netsnoer monteren

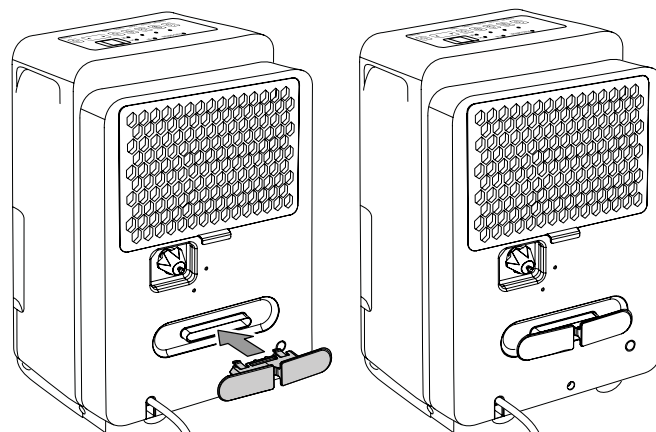
1. Verwijder het condensreservoir.



2. Verwijder de houder voor het netsnoer (6), de beide condensafvoerslangen (9 en 10) en de slangadapter (11) uit het condensreservoir.
3. Het condensreservoir weer plaatsen.



4. Druk de houder in de hiervoor bedoelde uitsparing.



⇒ De houder moet hoorbaar vergrendelen.

5. Controleer of de houder goed vastzit.
 ⇒ Nu kan het netsnoer, indien nodig, om de houder worden gewikkeld.

Condensreservoir plaatsen

- Zorg dat de vlotter correct is geplaatst in het condensreservoir.
- Controleer of het condensreservoir leeg is en correct is geplaatst.

Netsnoer aansluiten

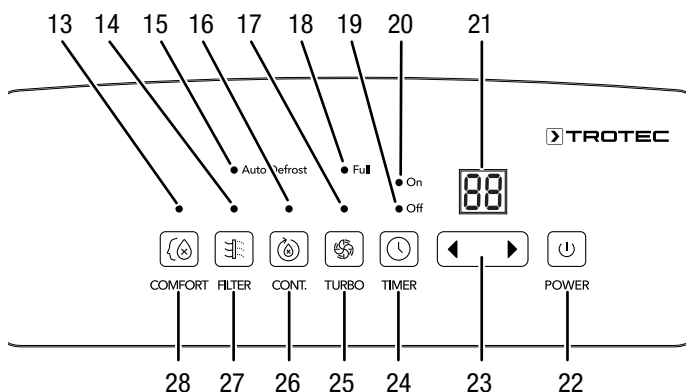
- Steek de netstekker in een volgens de voorschriften afgezekerd stopcontact.

Bediening

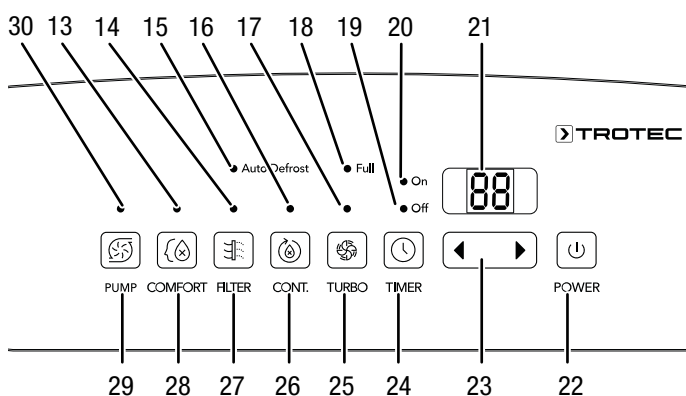
- Vermijd open deuren en ramen.
- Het apparaat werkt na het inschakelen volautomatisch.
- De ventilator draait bij ontvochtigingsbedrijf permanent, ook na het bereiken van de ingestelde gewenste waarde, tot het uitschakelen van het apparaat.

Bedieningselementen

TTK 96 E



TTK 127 E



Nr.	Aanduiding	Betekenis
13	LED <i>COMFORT</i>	Comfortbedrijf actief
14	LED <i>FILTER</i>	Filter moet worden gereinigd
15	LED <i>Auto defrost</i>	Automatische ontdooiing actief
16	LED <i>CONT.</i>	Continubedrijf actief
17	LED <i>TURBO</i>	Ventilator draait met snelheid 2 (hoog)
18	LED <i>Full</i>	Condensreservoir vol of niet goed geplaatst
19	LED <i>Off</i>	Timer voor automatisch uitschakelen actief
20	LED <i>On</i>	Timer voor automatisch inschakelen actief
21	Segmentweergave	Weergave van de actuele relatieve ruimteluchtvochtigheid Weergave van de relatieve ruimteluchtvochtigheid tijdens het instellen (35% tot 85%) Weergave van de actuele ruimteluchtvochtigheid (van 30% tot 90%) Weergave van het aantal uren tijdens het programmeren van de timer (0 - 24 uur) Weergave van foutcodes
22	Toets <i>POWER</i>	Aan-/uit-toets: Apparaat in-, resp. uitschakelen
23	Keuzetoets	◀ = waarde verlagen ▶ = waarde verhogen voor luchtvochtigheid 35% tot 85% in stappen van 5% voor timer-functie 0 tot 10 uur in stappen van 0,5 uur 10 tot 24 uur in stappen van 1 uur
24	Toets <i>TIMER</i>	In- of uitschakelen van de timer-functie
25	Toets <i>TURBO</i>	Instellen van de ventilatorsnelheid: Niveau 1 = normaal Niveau 2 = hoog (wasdroogfunctie)
26	Toets <i>CONT.</i>	In- of uitschakelen van continubedrijf
27	Toets <i>FILTER</i>	Reset de reinigingscyclus voor het filter
28	Toets <i>COMFORT</i>	In- of uitschakelen van comfortbedrijf
29	Toets <i>PUMP</i>	Schakelt de pomp voor de condensafvoer aan of uit
30	LED <i>PUMP</i>	Pomp voor de condensafvoer actief



Waarschuwing voor elektrische spanning

Gevaar voor een elektrische schok!
Het apparaat is niet beschermd tegen water.
Er bestaat gevaar voor een elektrische schok!
Gebruik het apparaat nooit in omgevingen waar druppel-, spatwater of stromend water in het apparaat kan binnendringen en dompel het nooit onder in water!

Apparaat inschakelen

Nadat het apparaat, zoals in het hoofdstuk montage en in gebruik nemen is beschreven, klaar voor gebruik is opgesteld kan het worden ingeschakeld.

1. Druk op de toets *POWER* (22).
⇒ Het apparaat start met de ontvochtiging.

Bedrijfsmodi instellen

- Ontvochtiging
- Continubedrijf
- Comfortbedrijf
- Wasdroogfunctie

Ontvochtiging

Het apparaat draait tot het bereiken van de gewenste relatieve ruimteluchtvochtigheid. Daarna schakelt de compressor uit, de ventilator draait door. Wordt de gewenste relatieve ruimteluchtvochtigheid overschreden, schakelt de compressor weer in.

De gewenste relatieve ruimteluchtvochtigheid kan in deze bedrijfsmodus worden ingesteld, het instelbereik ligt tussen 35 % en 85 % in stappen van 5%.

Gewenste relatieve ruimteluchtvochtigheid instellen

De gewenste relatieve ruimteluchtvochtigheid kan op elk moment worden voorgeselecteerd.

1. Druk op de keuzetoets (23) naar links of rechts, om de relatieve ruimteluchtvochtigheid in te stellen.
⇒ De waarde voor de gewenste luchtvochtigheid wordt ca. 5 seconden weergegeven op de segmentweergave (21).
⇒ De actueel gemeten waarde voor de ruimteluchtvochtigheid wordt daarna weer weergegeven op de segmentweergave (21).
⇒ Het apparaat schakelt automatisch uit, als de gewenste waarde voor de relatieve luchtvochtigheid is bereikt.

Ventilatorsnelheid instellen

Via deze functie kunt u kiezen tussen een lage en de hoge ventilatorsnelheid. De ventilatorsnelheid kan alleen in de bedrijfsmodus *Ontvochtiging* worden ingesteld. In de bedrijfsmodus *Wasdroogfunctie* is het hoogste niveau voor ingesteld.

1. Druk op de toets *TURBO* (25), voor het omschakelen tussen normale en hoge ventilatorsnelheid.
⇒ De LED *TURBO* (17) brandt, als de ventilator draait met de maximale snelheid.

Continubedrijf

Het apparaat ontvochtigt de lucht continu en onafhankelijk van de actuele luchtvochtigheid.

Ga als volgt te werk, om continubedrijf in te stellen:

1. Druk op de toets *CONT.* (26), voor het in- en uitschakelen van continubedrijf.
⇒ Bij geactiveerd continubedrijf brandt de LED *CONT.* (16).



Info

In continubedrijf kan de condensafvoerslang worden aangesloten, om het ontstane condens continu af te voeren.

Comfortbedrijf

Het comfortbedrijf zorgt voor een aangename luchtvochtigheid binnen een bereik van 45 % tot 55 %. Het apparaat regelt afhankelijk van de ruimtetemperatuur automatisch een comfortabele luchtvochtigheid tussen de waarden 45% - 50% - 55%.

De handmatige regeling van de luchtvochtigheid is niet beschikbaar in deze bedrijfsmodus.

1. Druk op de toets *COMFORT* (28) voor het in- of uitschakelen van comfortbedrijf.

Timer instellen

De timer kan worden geprogrammeerd om het apparaat na een ingesteld aantal uren (maximaal 24) in- of uit te schakelen.

De timer kan in stappen van 0,5 uur (0 tot 10 uur) resp. stappen van 1 uur (10 tot 24 uur) worden geprogrammeerd.

De timer kan in alle bedrijfsmodi worden ingesteld.

U kunt de functie activeren, als het apparaat in- of uitgeschakeld is.

Let op

Het apparaat mag niet onbewaakt in een vrij toegankelijke ruimte worden gebruikt, als de timer actief is.

Automatisch inschakelen

- ✓ Het apparaat is uitgeschakeld.
1. Druk op de toets *TIMER* (24), voor het programmeren van het automatisch inschakelen.
⇒ De LED *On* (20) brandt.
⇒ Op de segmentweergave (21) wordt het aantal uren tot het automatisch inschakelen weergegeven.
Standaard: 0,0
 2. Druk op de keuzetoetsen *Waarde verhogen* en *Waarde verlagen* (23), tot het gewenste aantal uren tot het automatisch inschakelen is ingesteld.
⇒ Het aantal uren wordt ca. 5 seconden op de segmentweergave (21) weergegeven.
⇒ De timer is ingesteld op het gewenste aantal uren.
⇒ Het apparaat wordt na de voor ingestelde tijd ingeschakeld.
⇒ De actuele ruimteluchtvochtigheid wordt weergegeven.

Automatisch uitschakelen

- ✓ Het apparaat is ingeschakeld.
- 1. Druk op de toets *TIMER* (24), voor het programmeren van het automatisch uitschakelen.
 - ⇒ De LED *Off* (19) brandt.
 - ⇒ Op de segmentweergave (21) wordt het aantal uren tot het automatisch uitschakelen weergegeven.
Standaard: 0,0
- 2. Druk op de keuzetoetsen *Waarde verhogen* en *Waarde verlagen* (23), om het gewenste aantal uren tot het automatisch uitschakelen te kiezen.
 - ⇒ Het aantal uren wordt ca. 5 seconden op de segmentweergave (21) weergegeven. Daarna wordt de actuele ruimteluchtvochtigheid weergegeven.
- 3. Het apparaat werkt, tot de vooringestelde tijd tot het uitschakelen is verstreken of tot het handmatig wordt uitgeschakeld.
 - ⇒ De timer is ingesteld op het gewenste aantal uren.
 - ⇒ Het apparaat wordt na de vooringestelde tijd uitgeschakeld.

Let op

Het automatisch in- en uitschakelen kan worden gedeactiveerd, door het betreffende aantal uren weer op 0 in te stellen of door het handmatig in-, resp. uitschakelen van het apparaat. Wordt foutcode *P2* op segmentweergave (21) weergegeven, wordt de timer eveneens gedeactiveerd. Een vol condensreservoir kan het apparaat ook voor het verstrijken van het met de timer ingestelde aantal uren uitschakelen.

De instellingen automatisch inschakelen en automatisch uitschakelen kunnen tegelijkertijd actief zijn. Op het bedieningspaneel branden dan de LED's *On* (20) en *Off* (19) tegelijkertijd.

Memory-functie

Bij korte netonderbrekingen onthoudt het apparaat de programmering van de instelwaarde voor de luchtvochtigheid. De voorgeprogrammeerde start- en stoptijden voor het automatisch bedrijf worden niet opgeslagen.

Auto-stop-functie

Is het waterreservoir vol, niet goed geplaatst of is de ingestelde ruimteluchtvochtigheid bereikt, stopt het apparaat automatisch. Compressor en ventilator van beide apparaten schakelen uit.

Is het condensreservoir vol of niet correct geplaatst, brandt bij TTK 96 E de LED *Full* (18) en op de segmentweergave (21) verschijnt de melding *P2*.

Is het condensreservoir bij de TTK 127 E vol, brandt eveneens de LED *Full* (18) en op de segmentweergave (21) verschijnt de melding *P2*.

Is het condensreservoir bij de TTK 127 E niet correct geplaatst, verschijnt de melding *EB* op de segmentweergave (21).

Wordt bij een ingeschakeld apparaat het condensreservoir verwijderd, worden de compressor en ventilator uitgeschakeld. Kort daarna schakelt het apparaat weer in, het apparaat piept enkele keren en de foutmelding *EB* verschijnt.

Wordt bij een uitgeschakeld apparaat het condensreservoir verwijderd en wordt daarna het apparaat weer ingeschakeld, piept het apparaat enkele keren en verschijnt de foutmelding *EB*.

Ga te werk zoals is beschreven in het hoofdstuk *Onderhoud bij Condensreservoir legen en pompfilter reinigen*.

Gebruik met slang aan de condens aansluiting

Let op

Bij de TTK 127 E mag bij een geactiveerde pomp alleen de witte condensafvoerslang (9) worden aangesloten (zie *Gebruik met slang aan de condens aansluiting*).

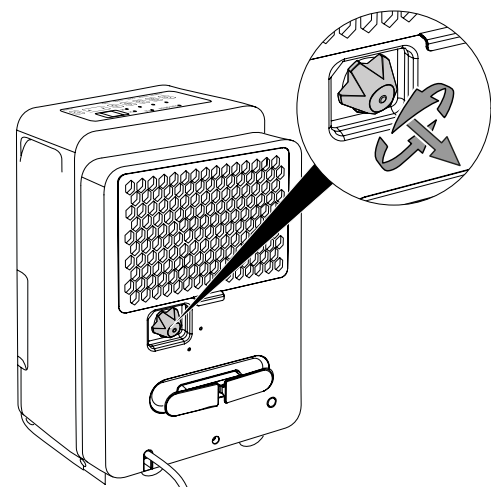
Let op

Bij een buitentemperatuur vanaf, resp. onder 0 °C, mag de slang niet naar buiten worden gelegd. Anders bestaat het gevaar dat de slang en er evt. het apparaat worden beschadigd door vorst.

Ook de technische gegevens m.b.t. de werktemperatuur van het apparaat opvolgen.

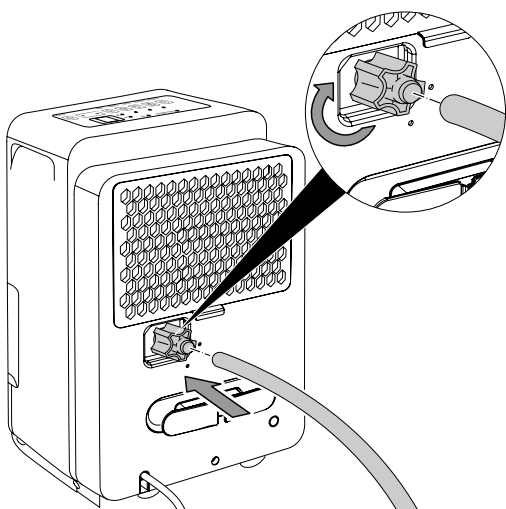
De doorzichtige condensafvoerslang (10) kan bij elke willekeurige bedrijfsmodus (behalve bij de pompfunctie bij de TTK 127 E) voor permanent gebruik of voor onbewaakte ontvochtiging worden aangesloten.

- ✓ De meegeleverde slang (10) ligt klaar.
 - ✓ De meegeleverde slangadapter (11) ligt klaar.
 - ✓ Het apparaat is uitgeschakeld.
1. Schroef de afsluitdop van de aansluiting (5). Bewaar deze voor later gebruik.

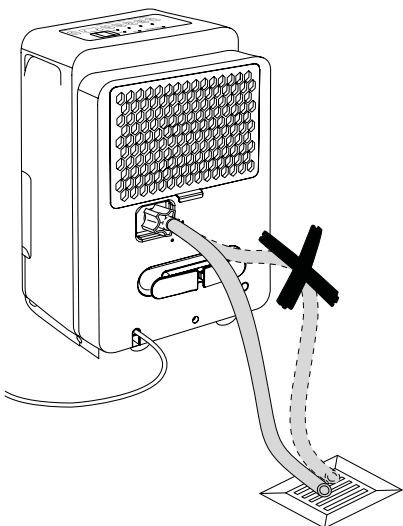


2. Schroef de slangadapter (11) weer op de aansluiting.

3. Een uiteinde van de slang op de slangadapter schuiven.



4. Het andere uiteinde van de slang naar een geschikte afvoer (bijv. afvoerputje of een voldoende groot opvangreservoir) leiden. Zorg dat de slang niet wordt geknikt.



5. Verwijder de slang (10), als het condens weer moet worden opgevangen via het condensreservoir.
6. Laat de slang vóór het opslaan drogen.

Gebruik met slang aan de aansluiting (7) bij geactiveerde pompfunctie (TTK 127 E)

Let op

De pomp kan de eerste 3 tot 5 minuten na de activering veel geluid veroorzaken.

Let op

Die LED *POMP* (30) knippert, als er sprake is van een storing. Het apparaat uitschakelen en de stekker van het netsnoer uit het stopcontact trekken door het vastpakken van de stekker.

Reinig het filter van de pomp, zoals is beschreven in *Condensreservoir legen en pompfilter reinigen*.

Let op

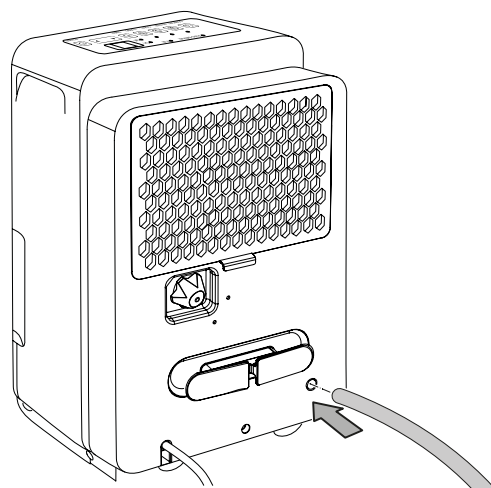
Bij een buitentemperatuur vanaf, resp. onder 0 °C, mag de slang niet naar buiten worden gelegd. Anders bestaat het gevaar dat de slang en er evt. het apparaat worden beschadigd door vorst.

Ook de technische gegevens m.b.t. de werkteemperatuur van het apparaat opvolgen.

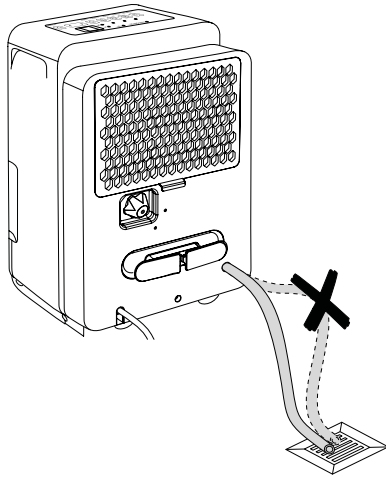
De pompfunctie maakt het mogelijk het volle waterreservoir snel te legen. Gebruik de pompfunctie niet in continubedrijf.

- ✓ De meegeleverde slang (9) ligt klaar.
- ✓ Het apparaat is uitgeschakeld.
- ✓ Zorg dat de bovenste afsluitdop op de condensafvoeraansluiting (5) is geschroefd.

1. De slang (9) in de aansluiting (7) steken.
 - ⇒ Zorg dat de slang 15 mm diep in de condens aansluiting wordt gestoken.



- Het andere uiteinde van de slang naar een geschikte afvoer (bijv. afvoerputje of een voldoende groot opvangreservoir) leiden. Zorg dat de slang niet wordt geknikt.



- Druk op de toets *PUMP* (29), voor het activeren van de pomp voor de condensafvoer.
 - ⇒ De LED *PUMP* (30) brandt.
 - ⇒ Het condens wordt uit het waterreservoir gepompt, zodra het vol is.
- Druk opnieuw op de toets *PUMP* (29), voor het uitschakelen van de pomp.
 - ⇒ De LED *PUMP* (30) gaat uit.
- Verwijder de slang (9), als het condens weer moet worden opgevangen via het condensreservoir.
- Laat de slang vóór het opslaan drogen.

Automatisch ontdooien

Bij lage omgevingstemperaturen, kan de verdamper tijdens het ontvochtigen bevroren. Het apparaat voert dan een automatische ontdooifase uit. Tijdens de ontdooifase wordt de ontvochtiging kort onderbroken. De ventilator blijft draaien.

De duur van het ontdooien kan variëren. Schakel het apparaat tijdens het automatisch ontdooien **niet** uit. De netstekker **niet** uit het stopcontact trekken.

Wasdroging

Het apparaat kan daarnaast ook als ruimtelucht-wasdroger voor ondersteuning van de droging van nat wasgoed in woon- of werkruimten worden gebruikt.

Bij de positionering van het apparaat of een wasrek rekening houden met de minimale afstanden volgens de technische gegevens.

Voor wasdroging worden de volgende luchtvochtigheidswaarden aanbevolen:

- Kastdroog = 46 % relatieve luchtvochtigheid
- Strijkdroog = 58 % relatieve luchtvochtigheid
- Voorgedroogd = 65 % relatieve luchtvochtigheid

De instellingen van de relatieve luchtvochtigheid op het apparaat aanpassen (bijv. 60 % relatieve luchtvochtigheid voor strijkdroog wasgoed). Gebruik indien nodig een meetapparaat voor het meten van de luchtvochtigheid.

- Druk op de toets *TURBO* (25), voor het instellen van de hoge ventilatorsnelheid (niveau 2).
 - ⇒ De LED *TURBO* (17) brandt.
 - ⇒ De wasdroogfunctie is ingeschakeld.

Buiten gebruik stellen



Waarschuwing voor elektrische spanning

Raak de netstekker niet aan met vochtige of natte handen.

- Schakel het apparaat uit.
- De netstekker van het netsnoer uit het stopcontact trekken door de stekker vast te pakken.
- Verwijder indien nodig de condensafvoerslang en de hierin aanwezige restvloeistof.
- Indien nodig het condensreservoir legen.
- Reinig het apparaat volgens het hoofdstuk onderhoud.
- Het apparaat opslaan volgens het hoofdstuk transport en opslag.

Defecten en storingen

Het apparaat is tijdens de productie meerdere keren op een goede werking getest. Mochten er desondanks storingen ontstaan, controleer het apparaat dan op basis van de volgende lijst.

Let op

Wacht na alle onderhouds- en reparatiewerkzaamheden minimaal 3 minuten. Schakel het apparaat daarna weer in.

Het apparaat start niet:

- Controleer de netaansluiting.
- Controleer het netsnoer en de stekker op beschadigingen.
- Controleer de afzekering van de gebouwinstallatie.
- Controleer het vulpeil van het condensreservoir, maak het indien nodig leeg. De LED *Full* (18) mag niet branden.
- Controleer of het condensreservoir goed is geplaatst.
- Controleer de ruimtetemperatuur. Houd rekening met het toegestane werkbereik van het apparaat volgens de technische gegevens.

Condens stroomt uit de onderste condensaansluiting (7):

- Controleer of u de pompfunctie heeft geactiveerd, zonder het aanbrengen van de slang (9) bij de onderste condensaansluiting (7). Wilt u de pompfunctie activeren, ga dan te werk zoals is beschreven in het hoofdstuk bediening bij *Gebruik met slang aan de aansluiting (7) bij geactiveerde pompfunctie (TTK 127 E)*. Wilt u echter de permanente ontvochtiging activeren, moet u een andere condensaansluiting gebruiken. Ga dan te werk zoals is beschreven in het hoofdstuk bediening bij *Gebruik met slang aan de condensaansluiting*.

Het apparaat werkt, maar er is geen condensvorming:

- Controleer de vlotter in het condensreservoir op vervuilingen. Indien nodig het condensreservoir reinigen. De vlotter moet soepel bewegen.
- Controleer de ruimtetemperatuur. Houd rekening met het toegestane werkbereik van het apparaat volgens de technische gegevens.
- Controleer of de relatieve ruimteluchtvochtigheid overeenkomt met de technische gegevens.
- Controleer de vooringestelde relatieve ruimteluchtvochtigheid. De luchtvochtigheid in de opstelruimte moet boven het gekozen bereik liggen.
- Controleer of het apparaat werkt in de bedrijfsmodus *Comfortbedrijf*. De compressor schakelt hierbij bij een relatieve ruimteluchtvochtigheid van minder dan 45 % automatisch uit.
- Controleer het luchtfilter op vervuilingen. Het luchtfilter indien nodig reinigen, resp. vervangen.

- Controleer de condensor uitwendig op vervuilingen (zie hoofdstuk onderhoud). Laat een vervuilde condensor reinigen door een gespecialiseerd bedrijf of door Trotec.
- Het apparaat kan net een automatische ontdooiing uitvoeren. Tijdens automatische ontdooiing vindt geen ontvochtiging plaats.

Het apparaat maakt herrie, resp. trilt:

- Controleer of het apparaat rechtop en stabiel staat.

Condenslekkage:

- Controleer het apparaat op lekkages.

De compressor start niet:

- Controleer de ruimtetemperatuur. Houd rekening met het toegestane werkbereik van het apparaat volgens de technische gegevens.
- Controleer of de relatieve ruimteluchtvochtigheid overeenkomt met de technische gegevens.
- Controleer de vooringestelde relatieve ruimteluchtvochtigheid. De luchtvochtigheid in de opstelruimte moet boven het gekozen bereik liggen.
- Controleer of het apparaat werkt in de bedrijfsmodus *Comfortbedrijf*. De compressor schakelt hierbij bij een relatieve ruimteluchtvochtigheid van minder dan 45 % automatisch uit.
- Controleer of de oververhittingsbeveiliging van de compressor is geactiveerd. Scheid het apparaat van het stroomnet en laat het ca. 10 minuten afkoelen, voor het weer aansluiten hiervan op het stroomnet.
- Het apparaat kan op dat moment evt. een automatische ontdooiing uitvoeren. Tijdens een automatische ontdooiing vindt geen ontvochtiging plaats.

Het apparaat wordt zeer heet, maakt herrie, resp. verliest capaciteit:

- Controleer de luchtinlaten en het luchtfilter op vervuilingen. Verwijder uitwendige vervuilingen.
- Controleer het apparaat uitwendig op vervuilingen (zie hoofdstuk onderhoud). Laat een inwendig vervuild apparaat reinigen door een gespecialiseerd bedrijf op het gebied van koel- en koudetechniek of door Trotec.

Werkt het apparaat na deze controles nog niet probleemloos:

Neem contact op met de klantenservice. Breng het apparaat indien nodig voor reparatie naar een gespecialiseerd bedrijf op het gebied van koel- en koudetechniek of naar Trotec.

Foutcodes

Op het display kunnen de volgende foutmeldingen worden weergegeven:

Foutcode	Oorzaak	Maatregel
AS	Fout vochtigheidssensor	Het apparaat kort scheiden van het stroomnet. Mocht de fout na het herinschakelen nog steeds aanwezig zijn, neem dan contact op met de klantenservice.
ES	Fout bij temperatuursensor van verdamper	Het apparaat kort scheiden van het stroomnet. Mocht de fout na het herinschakelen nog steeds aanwezig zijn, neem dan contact op met de klantenservice.
P2 (TTK 96 E)	Condensreservoir vol of niet goed geplaatst	Het condensreservoir legen, resp. controleren of het condensreservoir goed is geplaatst.
P2 (TTK 127 E)	Condensreservoir vol	Leeg het condensreservoir.
EB (TTK 127 E)	Condensreservoir niet correct geplaatst	Controleer of het condensreservoir goed is geplaatst.
EC	Lekkage in koudemiddelkringloop	Schakel het apparaat uit en neem contact opnemen met de klantenservice. Zie ook de informatie m.b.t. de koudemiddelkringloop in het hoofdstuk onderhoud.
E3	Algemene fout bij het apparaat	Het apparaat kort scheiden van het stroomnet. Mocht de fout na het herinschakelen nog steeds aanwezig zijn, neem dan contact op met de klantenservice.

Onderhoud

Onderhoudsintervallen

Onderhouds- en verzorgingsinterval	Elke keer voor het in gebruik nemen	Indien nodig	Minimaal elke 2 weken	Minimaal elke 4 weken	Minimaal elke 6 maanden	Minimaal jaarlijks
Luchtinlaat en -uitlaat op vervuilingen en vreemde objecten controleren, indien nodig reinigen	X			X		
Uitwendige reiniging		X				X
Visuele controle van het inwendige van het apparaat op vervuilingen		X				X
Luchtfilter op vervuilingen en vreemde objecten controleren, indien nodig reinigen resp. vervangen	X		X			
Luchtfilter vervangen					X	
Pompfilter vervangen en reinigen		X				X
Op beschadigingen controleren	X					
Bevestigingsschroeven controleren		X				X
Proefdraaien						X
Condensreservoir en/of afvoerslang leegmaken en reinigen		X				

Onderhouds- en verzorgingsrapport

Apparaattype:

Apparaatnummer:

Onderhouds- en verzorgingsinterval	1	2	3	4	5	6	7	8	9	10	11	12	13	14	15	16
Luchtinlaat en -uitlaat op vervuilingen en vreemde objecten controleren, indien nodig reinigen																
Luchtfilter op vervuilingen en vreemde objecten controleren, indien nodig reinigen resp. vervangen																
Uitwendige reiniging																
Visuele controle van het inwendige van het apparaat op vervuilingen																
Luchtfilter vervangen																
Pompfilter vervangen en reinigen																
Bevestigingsschroeven controleren																
Proefdraaien																
Condensreservoir en/of afvoerslang leegmaken en reinigen																
Opmerkingen																

1. Datum: Handtekening:	2. Datum: Handtekening:	3. Datum: Handtekening:	4. Datum: Handtekening:
5. Datum: Handtekening:	6. Datum: Handtekening:	7. Datum: Handtekening:	8. Datum: Handtekening:
9. Datum: Handtekening:	10. Datum: Handtekening:	11. Datum: Handtekening:	12. Datum: Handtekening:
13. Datum: Handtekening:	14. Datum: Handtekening:	15. Datum: Handtekening:	16. Datum: Handtekening:

Werkzaamheden voor aanvang van het onderhoud



Waarschuwing voor elektrische spanning

Raak de netstekker niet aan met vochtige of natte handen.

- Schakel het apparaat uit.
- De netstekker van het netsnoer uit het stopcontact trekken door de stekker vast te pakken.



Waarschuwing voor elektrische spanning

Werkzaamheden waarvoor het openen van het apparaat noodzakelijk is, mogen uitsluitend door geautoriseerde vakbedrijven of door Trotec worden uitgevoerd.

Koudemiddelkringloop



Gevaar

Natuurlijk koudemiddel propaan (R290)!

H220 – Zeer licht ontvlambaar gas.

H280 – Bevat gas onder druk; kan ontploffen bij verwarming.

P210 – Verwijderd houden van warmte/vonken/open vuur/hete oppervlakken en andere ontstekingsbronnen. Niet roken.

P377 – Brand door lekkend gas: niet blussen, tenzij het lek veilig gedicht kan worden.

P410+P403 – Tegen zonlicht beschermen en op een goed geventileerde plaats bewaren.

- De gehele koudemiddelkringloop is een onderhoudsvrij, hermetisch gesloten systeem en mag alleen door gespecialiseerde bedrijven op het gebied van koude- en klimaattechniek of door Trotec worden onderhouden, resp. gerepareerd.

Veiligheidssymbolen en plaatjes op het apparaat

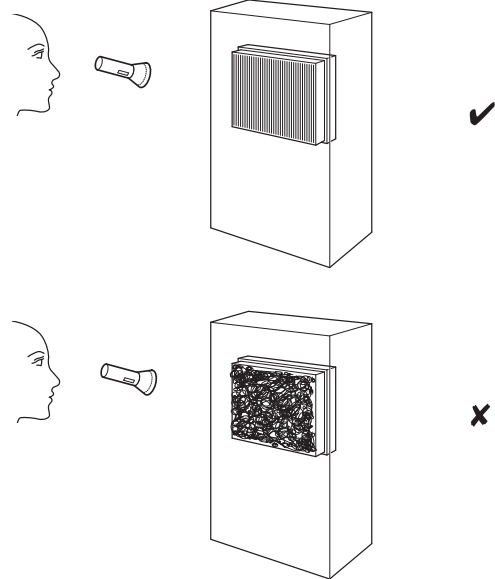
Controleer regelmatig de veiligheidssymbolen en plaatjes op het apparaat. Vervang onleesbare veiligheidssymbolen!

Behuizing reinigen

Reinig de behuizing met een vochtige, zachte en pluisvrije doek. Zorg dat geen vocht in de behuizing komt. Zorg dat elektrische onderdelen niet in contact komen met vocht. Gebruik geen agressieve reinigingsmiddelen, bijv. reinigingsmiddelen, oplosmiddelen, alcoholhoudende reinigingsmiddelen of schuurmiddelen voor het bevochtigen van de doek.

Visuele controle van het inwendige van het apparaat op vervuilingen

1. Verwijder het luchtfilter.
2. Schijn met een zaklamp in de openingen van het apparaat.
3. Controleer het inwendige van het apparaat op vervuilingen.
4. Ziet u een dikke stoflaag, laat dan het inwendige van het apparaat reinigen door een gespecialiseerd bedrijf op het gebied van koel- en koudetechniek of door Trotec.
5. Plaats het luchtfilter weer.



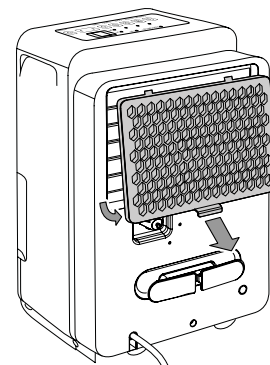
Luchtfilter reinigen

Let op

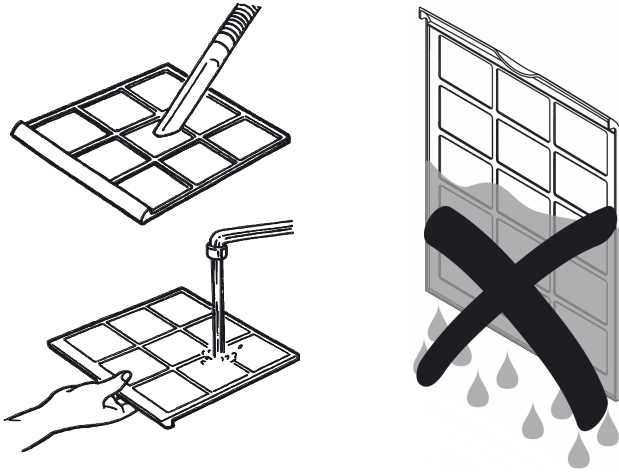
Controleer of het luchtfilter niet versleten of beschadigd is. De hoeken en randen van het luchtfilter mogen niet zijn vervormd of afgerond. Controleer voor het weer plaatsen van het luchtfilter of het onbeschadigd en droog is!

Het filter moet worden gereinigd, zodra het is vervuild of na 250 bedrijfsuren, als de LED Filter (14) gaat branden.

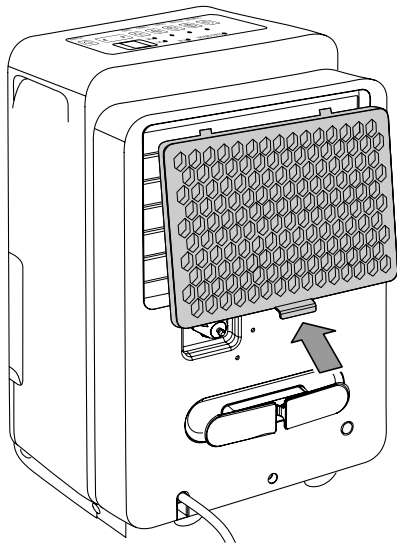
1. Verwijder het luchtfilter uit het apparaat.



2. Maak het filter schoon met een zachte, licht bevochtigde, pluisvrije doek. Is het filter sterk vervuild, maak het dan schoon met warm water, vermengd met een neutraal reinigingsmiddel.



3. Laat het filter volledig drogen. Plaats geen natte filters in het apparaat!
4. Plaats het luchtfilter weer in het apparaat.



5. Druk op de toets *FILTER* (27), voor het uitvoeren van een filter-reset. Dit is alleen mogelijk, als eerst de *LED Filter* (14) brandt. Na de reset gaat deze uit.

Condensreservoir legen en pompfilter reinigen

Is het waterreservoir vol, niet goed geplaatst of is de ingestelde ruimteluchtvochtigheid bereikt, stopt het apparaat automatisch. Compressor en ventilator van beide apparaten schakelen uit.

Is het condensreservoir vol of niet correct geplaatst, brandt bij TTK 96 E de *LED Full* (18) en op de segmentweergave (21) verschijnt de melding *P2*.

Is het condensreservoir bij de TTK 127 E vol, brandt eveneens de *LED Full* (18) en op de segmentweergave (21) verschijnt de melding *P2*.

Is het condensreservoir bij de TTK 127 E niet correct geplaatst, verschijnt de melding *EB* op de segmentweergave (21).

De *LED PUMP* (30) knippert bij de TTK 127 E, als het pompfilter moet worden gereinigd.

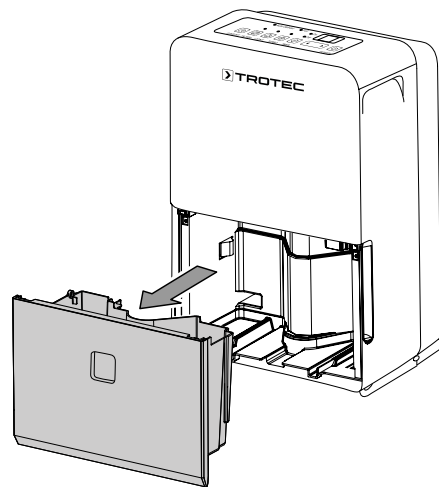
Voor het legen van het condensreservoir en de reiniging van het pompfilter, moet eerst het condensreservoir worden verwijderd.

Let op

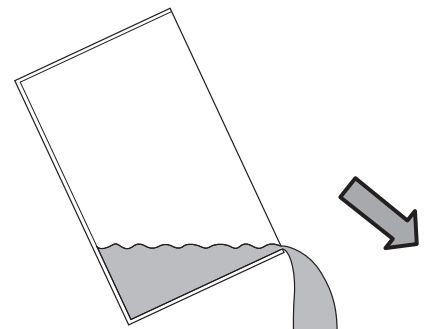
Controleer of het pompfilter niet versleten of beschadigd is. Het filter mag niet vervormd zijn.

Controleer vóór het weer plaatsen van het filter of het onbeschadigd is!

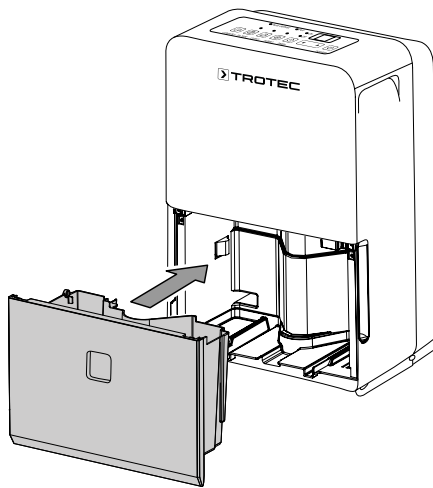
1. Verwijder het condensreservoir uit het apparaat.



2. Het condensreservoir legen via een afvoer of in een gootsteen.



3. Spoel het reservoir uit met schoon water. Reinig het reservoir regelmatig met een mild reinigingsmiddel (geen afwasmiddel!).
4. **Reiniging pompfilter:** Verwijder het pompfilter uit het apparaat. Het filter ziet eruit als een kleine zeef en kan van de pomp worden verwijderd.
5. **Reiniging pompfilter:** Reinig het filter met schoon water en plaats het weer op de pomp.
6. Plaats het condensreservoir weer in het apparaat. Bij het plaatsen en verwijderen van het waterreservoir de vlotter niet beschadigen. Zorg hierbij dat de vlotter correct is gepositioneerd. Zorg dat het condensreservoir goed wordt geplaatst, anders zal het apparaat niet opnieuw worden ingeschakeld.



Activiteiten na het onderhoud

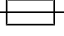
Wilt u het apparaat verder gebruiken:

- Het apparaat weer aansluiten door de netstekker in het stopcontact te steken.

Gebruikt u het apparaat langere tijd niet:

- Het apparaat opslaan volgens het hoofdstuk transport en opslag.

Technische bijlagen
Technische gegevens

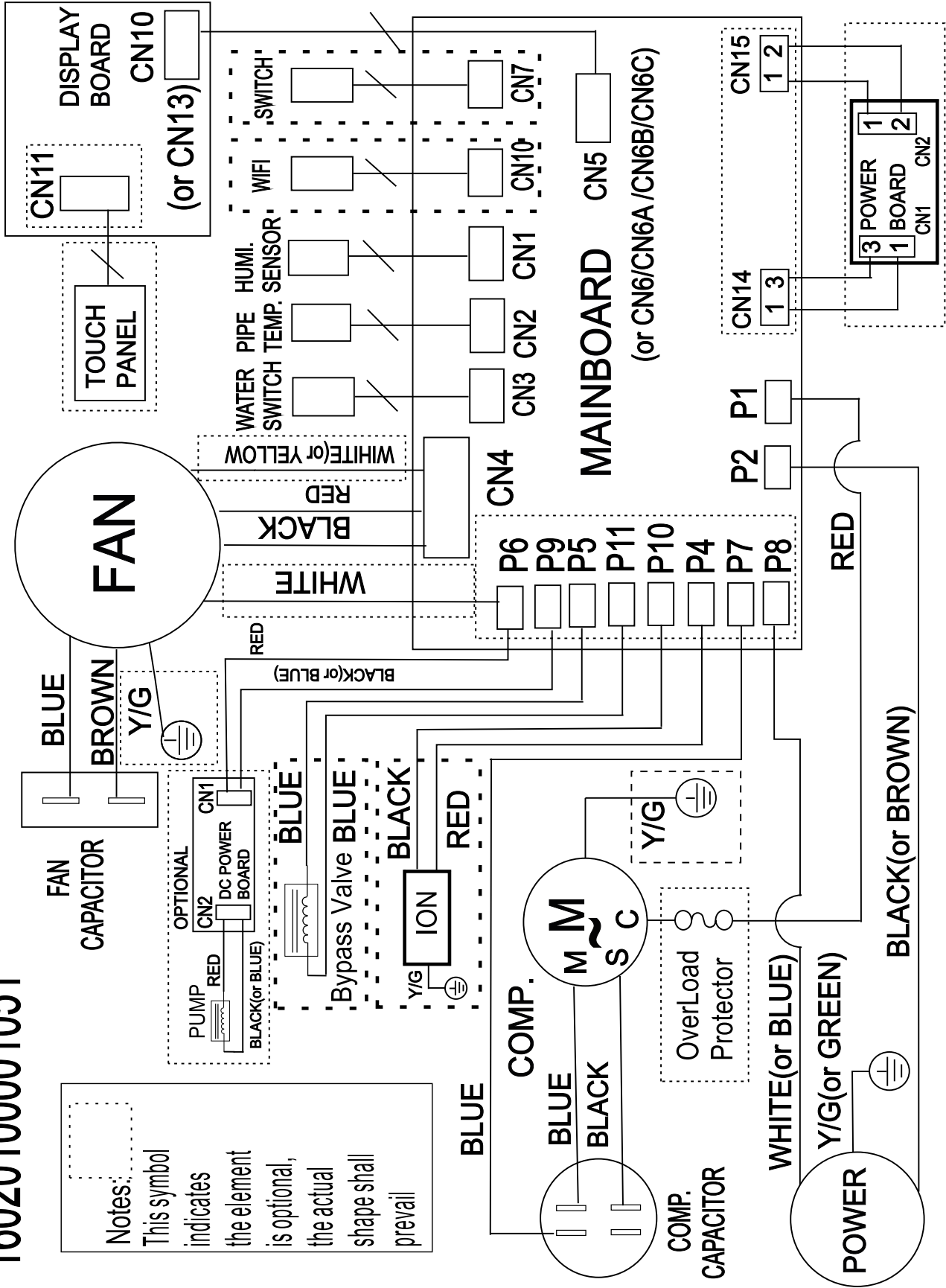
Parameter	Waarde	
	TTK 96 E	TTK 127 E
Model	TTK 96 E	TTK 127 E
Ontvochtigercapaciteit, max.	30 l / 24 uur	50 l / 24 uur
Ontvochtigingscapaciteit bij 30 °C en 80 % r.v.	28,3 l / 24 uur	46,8 l / 24 uur
Luchthoeveelheid	Stand 1: 166 m ³ /uur Stand 2: 191 m ³ /uur	319 m ³ /uur 353 m ³ /uur
Werkbereik (temperatuur)	5 °C – 32 °C	5 °C – 32 °C
Werkbereik (relatieve luchtvochtigheid)	35% - 100% r.v.	35% - 100% r.v.
Druk zuigzijde	1,0 MPa	1,0 MPa
Druk uitlaatzijde	2,6 MPa	2,6 MPa
Toegestane druk max.	2,6 MPa	2,6 MPa
Netaansluiting	1/N/PE ~ 220 – 240 V / 50 Hz	1/N/PE ~ 220 – 240 V / 50 Hz
Opgenomen vermogen, max.	0,72 kW	1,06 kW
Nominale stroom	3,2 A	5,4 A
Zekering 	3,15 A / 250 V AC	3,15 A / 250 V AC
Koudemiddel	R290	R290
Koudemiddelhoeveelheid	100 g	145 g
GWP-factor	3	3
CO ₂ -equivalent	0,0003 t	0,00044 t
Waterreservoir	3 l	6 l
Geluidsdruk niveau (1 m afstand)	50 dB(A)	50 dB(A)
Afmetingen (lengte x breedte x hoogte)	386 x 260 x 500 mm	392 x 282 x 616 mm
Minimale afstand t.o.v. wanden / objecten	boven (A): 40 cm achter (B): 20 cm zijkant (C): 40 cm voor (D): 20 cm	40 cm 20 cm 40 cm 20 cm
Gewicht	17 kg	19,5 kg

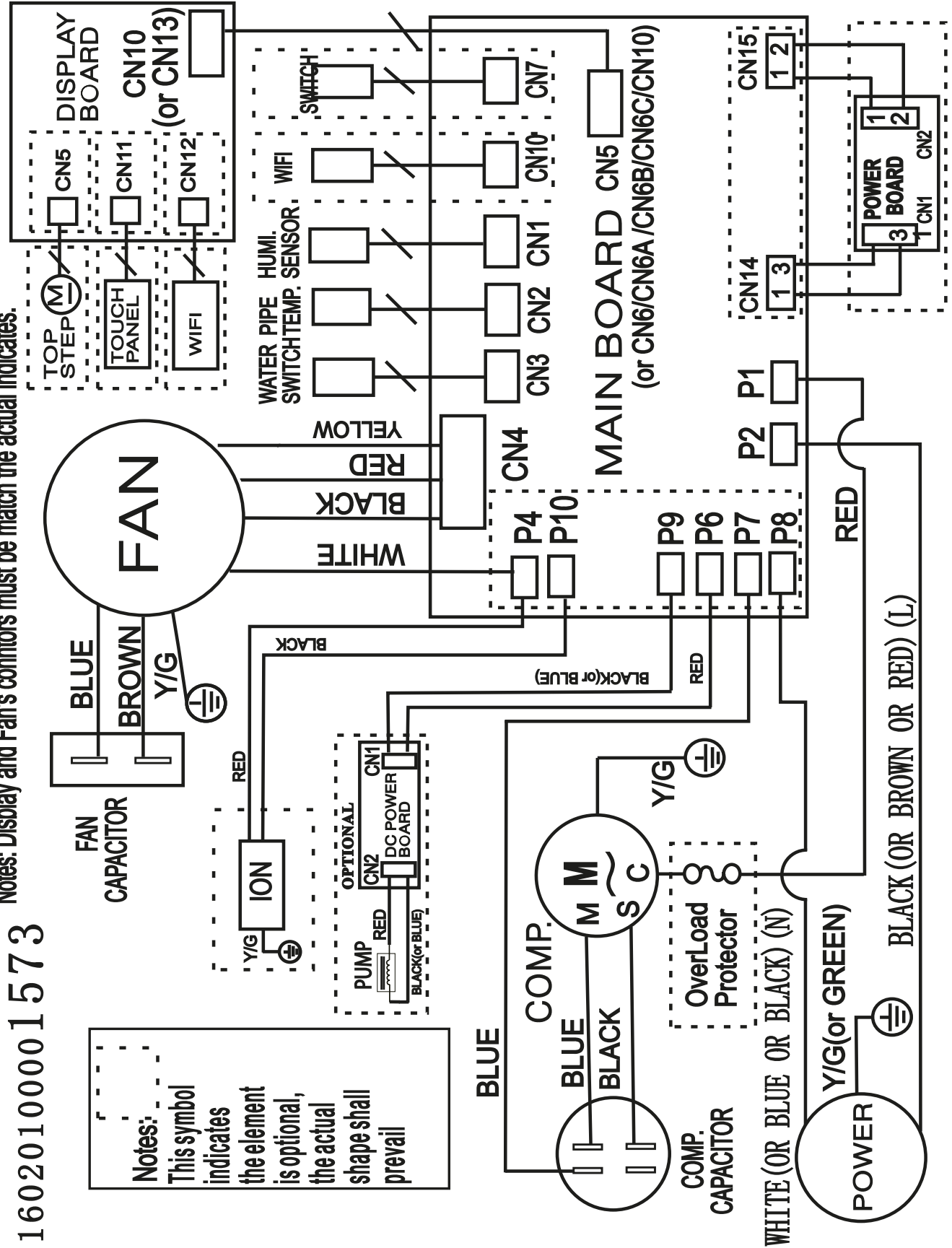
Elektrisch schema TTK 96 E

16020100001051

Notes: Display and Fan's connctors must be match the actual indicates.

Notes:
 This symbol indicates the element is optional, the actual shape shall prevail





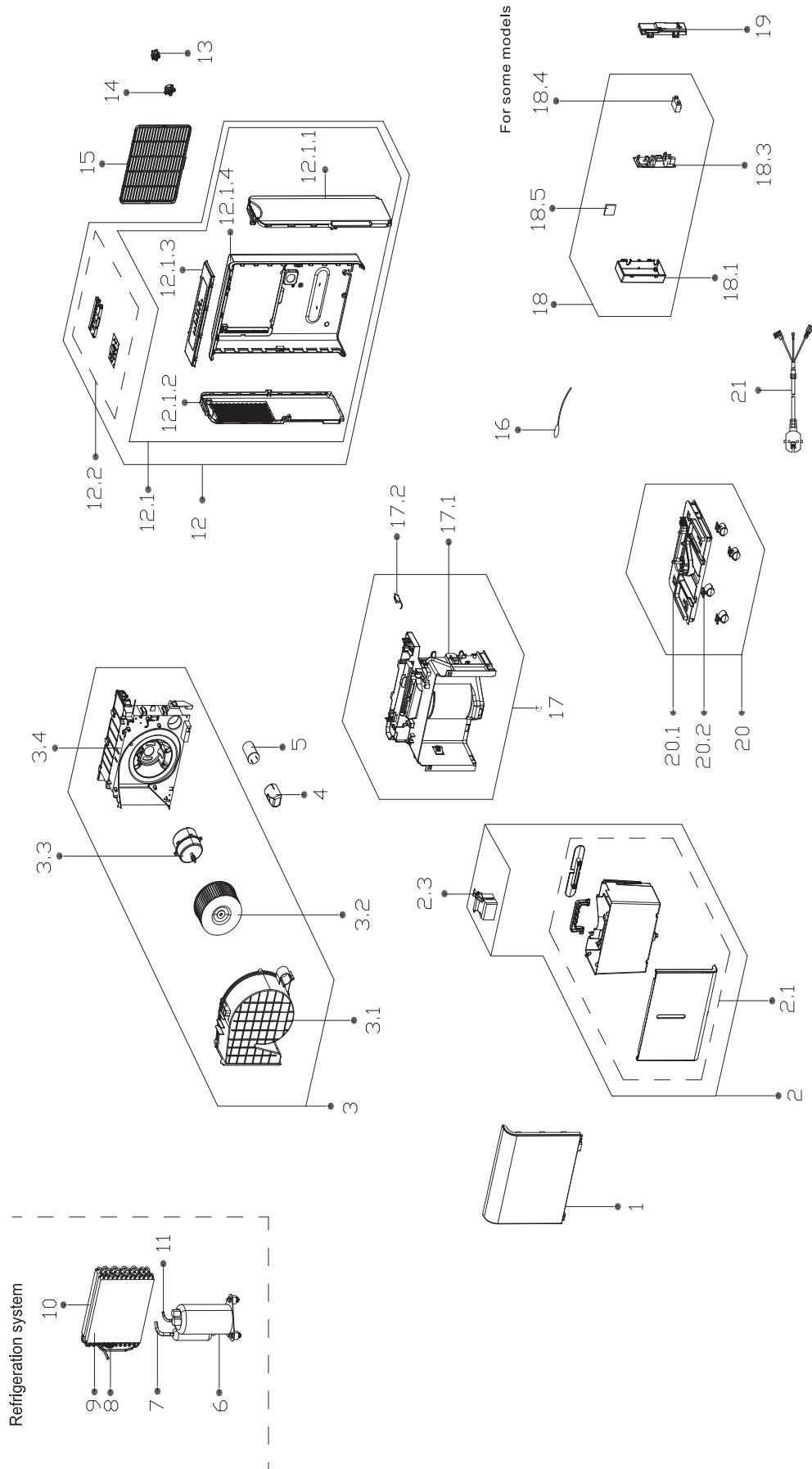
Notes: Display and Fan's connctors must be match the actual indicates.

16020100001573

Notes:
This symbol indicates the element is optional, the actual shape shall prevail

Reserveonderdeeloverzicht TTK 96 E

Opmerking: De positie-nummers van de reserveonderdelen verschillen van de in de gebruiksaanwijzing gebruikte positie-nummers van de onderdelen.

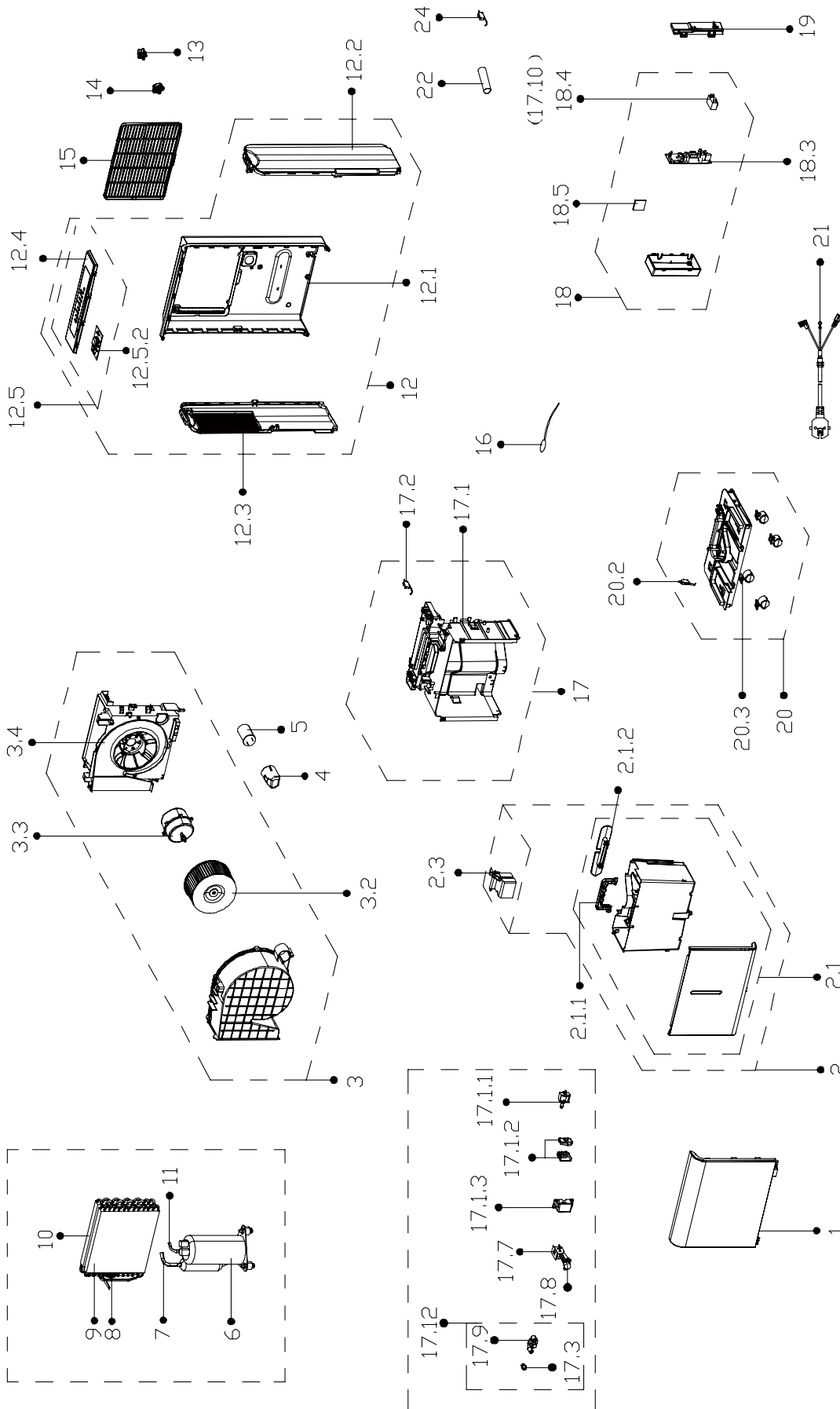


Reserveonderdeellijst TTK 96 E

No.	Part Name	Quantity	No.	Part Name	Quantity
1	Front Panel Subassembly	1	12.1.2	Left Supporter	1
2	Water Tank Assembly	1	12.1.3	Top Cover	1
2.1	Water Tank Subassembly	1	12.1.4	Rear Panel	1
2.3	Dobber Case	1	12.2	Display Box Subassembly	1
3	Volute Shell Assembly	1	13	Butt Joint Subassembly	1
3.1	Volute Shell	1	14	Drain Connector Of Water Pump	1
3.2	Centrifugal Fan	1	15	Air Filter	1
3.3	Single Phase Asynchronous Motor	1	16	Pipe Temperature Sensor	1
3.4	Supporter Subassembly Of Fan Motor	1	17	Middle Partition Board Assembly	1
4	Capacitor Cap	1	17.1	Partition Board Subassembly	1
5	Capacitor Of Compressor	1	17.2	Micro Switch	1
6	Fixed Speed Rotary Compression	1	18	Electronic Control Box Subassembly	1
7	Suction Pipe Assembly	1	18.1	Electronic Control Box	1
8	Capillary Assembly	1	18.3	Dehumidifier Main Control Board Subassembly	1
9	Evaporator Assembly	1	18.5	Humidity Sensor Board Module	1
10	Condenser Assembly	1	19	Cover Of Electronic Control Box	1
11	Discharge Pipe Assembly	1	20	Chassis Assembly	1
12	Rear Panel Assembly	1	20.1	Chassis Subassembly	1
12.1	Rear Panel Subassembly	1	20.2	Universal Wheel	4
12.1.1	Right Side Plate	1	21	Power Cord Subassembly	1

Reserveonderdeeloverzicht TTK 127 E

Opmerking: De positienummers van de reserveonderdelen verschillen van de in de gebruiksaanwijzing gebruikte positienummers van de onderdelen.



Reserveonderdeellijst TTK 127 E

No.	Part Name	Quantity	No.	Part Name	Quantity
1	Front Panel Assembly	1	14	Cover For Drain Connector Assembly	1
2	Water Tank Assembly	1	15	Air Filter	1
2.1	Water Tank Subassembly	1	16	Pipe Temperature Sensor	1
2.1.1	Handle Of Watertank	1	17	Middle Partition Board Assembly	1
2.1.2	Bobbin Winder	1	17.1	Partition Board Assembly	1
2.3	Dobber Case	1	17.1.1	Water Pump	1
3	Volute Shell Assembly	1	17.1.2	Waterproof Rubber Ring	1
3.2	Centrifugal Fan	1	17.1.2	Waterproof Rubber Ring	1
3.3	Single Phase Asynchronous Motor	1	17.1.3	Installation Box Of Water Pump	1
3.4	Supporter Subassembly Of Fan Motor	1	17.2	Micro Switch	1
4	Capacitor Box	1	17.7	Installation Bracket	1
5	Capacitor of Compressor	1	17.8	Butt Joint Subassembly	1
6	Fixed Speed Rotary Compressor	1	17.10	Fan Motor Capacitor	1
7	Suction Pipe Assembly	1	17.12	Butt Joint Subassembly	1
8	Capillary Assembly	1	18	Electronic Control Box Subassembly	1
9	Evaporator Assembly	1	18.3	Dehumidifier Main Control Box Subassembly	1
10	Condenser Assembly	1	18.5	Humidity Sensor Subassembly	1
11	Discharge Pipe Assembly	1	19	Cover Of Electronic Control Box	1
12	Rear Panel Assembly	1	20	Chassis Assembly	1
12.1	Rear Panel	1	20.3	Universal Wheel	4
12.2	Right Side Plate	1	21	European Standard Power Cord	1
12.3	Left Supporter	1	22	Drain Pipe	1
12.4	Top Cover	1	22	Drain Pipe	1
12.6	Display Box Subassembly	1	24	Microswitch	1
13	Butt Joint Subassembly	1			

Recycling

De verpakkingsmaterialen altijd milieubewust en volgens de geldende lokale recyclingvoorschriften recycleren.



■ Het symbool met een doorgestreepte vuilnisbak op een elektrisch of elektronisch apparaat is afkomstig uit de richtlijn 2012/19/EU. Het geeft aan dat dit apparaat aan het eind van de levensduur niet mag worden weggegooid met het huishoudelijk afval. Voor kosteloze retournering zijn er inzamelpunten voor oude elektrische en elektronische apparaten beschikbaar bij u in de buurt. De adressen kunt u opvragen bij uw gemeente. Voor veel EU-landen kunt u zich via de website <https://hub.trotec.com/?id=45090> informeren over andere retourmogelijkheden. Anders graag contact opnemen met een in uw land goedgekeurd recyclingbedrijf voor afgedankte apparaten.

Door het gescheiden inzamelen van oude elektrische en elektronische apparaten worden recycling, materiaalhergebruik, resp. andere vormen van hergebruik van oude apparaten mogelijk gemaakt. Ook worden zo negatieve gevolgen bij het recyclen van de mogelijk in de apparaten opgenomen gevaarlijke stoffen voor het milieu en voor de menselijke gezondheid voorkomen.

Laat het in het apparaat aanwezige koudemiddel, propaan, vakkundig recycleren volgens de nationale wetgeving door bedrijven met de betreffende certificering (Europese afvalcatalogus 160504).

Trotec GmbH

Grebener Str. 7
D-52525 Heinsberg

☎ +49 2452 962-400

☎ +49 2452 962-200

✉ info@trotec.com

www.trotec.com