

TTK 570 ECO

FR

INSTRUCTIONS
DÉSHUMIDIFICATEUR



Sommaire

Informations sur l'utilisation de cette instruction 2

Sécurité..... 2

Informations sur l'appareil 5

Transport et stockage 6

Montage et mise en service 7

Utilisation 9

Accessoires disponibles..... 10

Défauts et pannes..... 10

Maintenance 11

Annexe technique..... 14

Élimination 17

Informations sur l'utilisation de cette instruction

Symboles



Danger

Ce symbole indique l'existence de risques pour la santé, voire pour la vie des personnes, dû au réfrigérant inflammable.



Avertissement relatif à la tension électrique

Ce symbole indique que la tension électrique cause des risques pour la vie et la santé des personnes.



Avertissement

Cette mention d'avertissement indique un risque moyen qui peut entraîner des blessures graves ou mortelles s'il n'est pas évité.



Attention

Cette mention d'avertissement indique un risque faible qui peut entraîner des blessures bénignes ou moyennes s'il n'est pas évité.

Remarque

Cette mention d'avertissement indique des informations importantes (par ex. dommages matériels), mais aucun danger.



Info

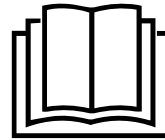
Les indications présentant ce symbole vous aident à exécuter vos tâches rapidement et en toute sécurité.



Observer le mode d'emploi

Ce symbole souligne la nécessité d'observer l'instruction.

Vous pouvez télécharger la dernière version de ce manuel et la déclaration de conformité UE sur le lien suivant :



TTK 570 ECO



<https://hub.trotec.com/?id=42743>

Sécurité

Veillez lire attentivement le présent manuel avant la mise en service ou l'utilisation de l'appareil et conservez-le à proximité immédiate du site d'installation ou de l'appareil même.



Avertissement

Lisez toutes les consignes de sécurité et toutes les instructions.


Le non-respect des consignes de sécurité risque de causer une électrocution, de provoquer un incendie ou de causer des blessures graves.

Conservez toutes les consignes de sécurité et toutes les instructions pour pouvoir vous y reporter ultérieurement.

Cet appareil peut être utilisé par des enfants âgés d'au moins 8 ans et par des personnes ayant des capacités physiques, sensorielles ou mentales réduites ou dénuées d'expérience ou de connaissance, s'ils (si elles) sont correctement surveillé(e)s ou si des instructions relatives à l'utilisation de l'appareil en toute sécurité leur ont été données et si les risques encourus ont été appréhendés.

Les enfants ne doivent pas jouer avec l'appareil. Le nettoyage et l'entretien par l'usager ne doivent pas être effectués par des enfants sans surveillance.

- N'utilisez pas et ne placez pas l'appareil dans les pièces ou les zones présentant un risque d'explosion.
- N'utilisez pas l'appareil dans les atmosphères agressives.
- Placez l'appareil dans une position verticale et stable sur une surface horizontale et stable.
- Faites sécher l'appareil après un nettoyage humide. Ne le faites pas fonctionner s'il est mouillé.
- Ne touchez ou n'utilisez pas l'appareil les mains humides ou mouillées.
- N'exposez pas l'appareil à un jet d'eau direct.
- Ne couvrez pas l'appareil pendant le fonctionnement.

- Ne vous asseyez pas sur l'appareil.
 - L'appareil n'est pas un jouet. Tenez-le hors de portée des enfants et des animaux.
 - Surveillez l'appareil de temps en temps pendant le fonctionnement.
 - Avant chaque utilisation, vérifiez le bon état de l'appareil, des accessoires et des pièces de raccordement. N'utilisez pas l'appareil si celui-ci ou une des pièces qui le composent présente un défaut.
 - Protégez tous les câbles électriques en dehors de l'appareil contre les endommagements (par ex. par des animaux). N'utilisez jamais l'appareil lorsque le cordon électrique ou la fiche sont détériorés !
 - Le raccordement secteur doit correspondre aux indications données au chapitre « Annexe technique ».
 - Raccordez la fiche de l'appareil à une prise de courant protégée selon les règles de l'art.
 - Choisissez des rallonges de câbles électriques conformément à la puissance connectée de l'appareil, la longueur du câble et l'utilisation. Déroulez complètement la rallonge électrique. Évitez toute surcharge électrique.
 - N'utilisez jamais l'appareil si vous remarquez des défauts au niveau de la prise ou du câble électrique. Si le cordon secteur de cet appareil est endommagé, il doit être remplacé par le fabricant, son service après-vente ou par une personne qualifiée afin d'éviter tout risque. Les câbles électriques défectueux représentent un sérieux danger pour la santé.
 - Avant l'entretien, la maintenance ou les réparations, débranchez le câble électrique de l'appareil en le saisissant par la fiche.
 - Éteignez l'appareil et retirez le câble électrique de la prise lorsque l'appareil n'est pas en service.
 - Lors de l'installation, respectez les distances minimales requises par rapport aux murs et aux objets ainsi que les conditions d'entreposage et de fonctionnement conformément aux indications figurant dans l'Annexe technique.
 - Veillez à ce que l'entrée et la sortie d'air soient libres.
 - Assurez-vous que le côté aspiration soit toujours exempt de saleté et de corps étrangers.
 - N'introduisez pas de corps étrangers ni de membres du corps à l'intérieur de l'appareil.
 - N'enlevez aucun signal de sécurité, autocollant ni étiquette de l'appareil. Tous les signaux de sécurité, autocollants et étiquettes doivent être conservés de manière à rester lisibles.
 - Veuillez transporter l'appareil exclusivement en position verticale et après avoir vidé le réservoir de récupération des condensats et le tuyau d'évacuation.
 - Avant l'entreposage ou le transport, videz les condensats accumulés. Ne les buvez pas. Risques pour la santé !
 - Utilisez uniquement des pièces de rechange d'origine pour ne pas compromettre l'exploitation et la sécurité de fonctionnement de l'appareil.
-  **Consignes de sécurité pour les appareils contenant des réfrigérants inflammables**
- N'installez l'appareil que dans les locaux où des pertes éventuelles de gaz réfrigérant ne risquent pas de s'accumuler. Lorsque l'appareil est installé, exploité ou entreposé dans un local non aéré, celui-ci doit être construit de telle sorte qu'il n'y ait pas d'accumulation de gaz en cas de perte éventuelle de réfrigérant. Le but est d'éviter les risques d'incendie ou d'explosion qui peuvent être provoqués par une inflammation du réfrigérant dont un four électrique, une cuisinière ou une autre source d'inflammation pourrait être à l'origine.
 - N'installez l'appareil que dans un local où ne se trouve aucune source d'inflammation (par exemple une flamme ouverte, un appareil à gaz allumé ou un chauffage électrique).
 - Notez bien que le gaz réfrigérant est inodore.
 - N'installez l'appareil que dans le respect de la réglementation nationale en matière d'installation.
 - Observez les consignes locales.
 - Observez les consignes nationales relatives aux gaz.
 - N'installez, n'utilisez et n'entreposez l'appareil que dans un local d'une surface supérieure à 14 m².
 - Entreposez l'appareil de manière à éviter tout dommage mécanique.
 - Notez que les tuyaux raccordées ne doivent contenir aucune source d'inflammation.
 - R454C a un faible potentiel de réchauffement global de 146 (GWP, Global Warning Potential) et un potentiel de destruction de l'ozone (PDO) égal à zéro.
 - Observez la quantité maximum de réfrigérant dans les caractéristiques techniques.
 - Ne pas percer ni brûler.
 - N'utiliser aucun objet, à l'exception de ceux qui sont autorisés par le fabricant, pour accélérer le processus de dégivrage.
 - Toute personne devant travailler sur le circuit de réfrigération doit être en mesure de présenter un certificat, délivré par un organisme accrédité, attestant sa compétence dans la manipulation de gaz réfrigérants au moyen d'un procédé connu dans l'industrie.

- Les travaux de maintenance doivent être effectués en conformité avec les consignes du fabricant. Si les travaux de maintenance ou de réparation nécessitent l'aide de personnes supplémentaires, la personne formée à la manipulation des réfrigérants inflammables doit surveiller les travaux en permanence.
- Tout le circuit réfrigérant est un système hermétiquement clos qui ne nécessite pas d'entretien ; seules une entreprise spécialisée dans le génie frigorifique et climatique ou le fabricant sont autorisées à en effectuer la maintenance et la réparation.

Utilisation conforme

Utilisez l'appareil exclusivement pour assécher et pour déshumidifier l'air ambiant, tout en respectant les données techniques.

Sont considérés comme faisant partie d'une utilisation conforme :

- l'assèchement et la déshumidification :
 - gros-œuvre
 - locaux par exemple après un dégât des eaux (assainissement après dégâts des eaux)
- la déshumidification permanente :
 - d'entrepôts, d'archives, de laboratoires, de garages
 - de maisons de vacances
 - de vestiaires, etc.

Toute utilisation autre que celle prévue est considérée comme une utilisation non conforme.

Utilisation non conforme raisonnablement prévisible

- N'installez pas l'appareil sur une surface mouillée ou inondée, par exemple à proximité d'une évacuation de sol.
- Veuillez ne déposer aucun objet, comme p.ex. des vêtements, sur l'appareil.
- Veuillez ne pas utiliser l'appareil à l'extérieur.
- N'utilisez pas l'appareil à proximité immédiate de piscines, de baignoires ou de douches.
- Ne plongez jamais l'appareil dans l'eau.
- N'effectuez pas de modification structurelle, transformation ni ajout arbitraire sur l'appareil.

Qualification du personnel

Toute personne utilisant le présent appareil doit :

- prendre conscience des risques associés aux appareils électriques en environnement humide.
- avoir lu et compris l'instructions, notamment le chapitre « Sécurité ».

Toute activité de maintenance nécessitant l'ouverture du carter est à effectuer par une entreprise spécialisée dans le génie frigorifique et climatique ou par le fabricant.

Signaux de sécurité et étiquettes sur l'appareil

Remarque

N'enlevez aucun signal de sécurité, autocollant ni étiquette de l'appareil. Tous les signaux de sécurité, autocollants et étiquettes doivent être conservés de manière à rester lisibles.



Les signaux de sécurité et étiquettes suivants sont apposés sur l'appareil :

WARNING • WARNUNG • ATTENTION

DE Das Gerät muss in einem Raum mit einer Grundfläche größer als 14 m² aufgestellt, betrieben und gelagert werden.

EN Appliance shall be installed, operated and stored in a room with floor area larger than 14 m².

FR L'appareil doit être installé, utilisé et entreposé dans une pièce avec une surface supérieure à 14 m².



Observer le manuel d'utilisation

Ce symbole rappelle la nécessité de lire et d'observer la notice d'instructions.



Observer les instructions de réparation

Tout travail d'élimination, de maintenance ou de réparation sur le circuit réfrigérant doit être effectué exclusivement en conformité avec les consignes du fabricant et par des personnes en possession d'un certificat de compétence. Les instructions de réparation correspondantes sont disponibles sur demande auprès du fabricant.

Risques résiduels



Danger

Réfrigérant R454C

H221 : gaz inflammable.

H280 : contient du gaz sous pression ; peut exploser sous l'effet de la chaleur.

P210 : tenir éloigné de toute source de chaleur, des surfaces chaudes, des étincelles, des flammes ainsi que de toute autre source d'inflammation. Ne pas fumer.

P377 : gaz effluent en feu ; ne pas éteindre tant que la fuite ne peut pas être colmatée sans danger.

P381 : éliminer toutes les sources d'inflammation si cela ne présente aucun risque.

P410 et P403 : protéger de la lumière du soleil
Conserver dans un endroit bien aéré.

**Avertissement relatif à la tension électrique**

Toute intervention au niveau des composants électriques est à réaliser exclusivement par une entreprise spécialisée !

**Avertissement relatif à la tension électrique**

Risque d'électrocution !
L'appareil n'est pas protégé contre l'eau.
Il existe un risque d'électrocution !
N'utilisez jamais l'appareil dans des endroits où des gouttes d'eau, des éclaboussures ou de l'eau courante peuvent pénétrer dans l'appareil et ne le plongez jamais dans l'eau !

**Avertissement relatif à la tension électrique**

Risque d'électrocution !
Tout contact de l'appareil avec de l'eau risque de provoquer une électrocution !
N'utilisez pas cet appareil à proximité immédiate d'une baignoire, d'une douche ni d'une piscine !

**Avertissement relatif à la tension électrique**

Retirez la fiche d'alimentation de la prise secteur avant tout type d'intervention sur l'appareil.
Ne touchez jamais la fiche secteur avec des mains humides ou mouillées.
Débranchez le cordon secteur de la prise électrique en tirant sur la fiche secteur.

**Avertissement**

L'utilisation de l'appareil peut comporter un risque s'il est utilisé par des personnes non compétentes, en cas d'utilisation non conforme ou non conventionnelle !
Veuillez respecter les exigences relatives à la qualification du personnel !

**Avertissement**

L'appareil n'étant pas un jouet, il n'est pas adapté aux enfants.

**Avertissement**

Danger de suffocation !
Veuillez ne pas laisser traîner les emballages vides. Ils pourraient être dangereux pour les enfants.

Remarque

N'utilisez jamais l'appareil sans filtre à air monté sur l'entrée d'air.
Sans filtre à air, l'intérieur de l'appareil se salit énormément, ce qui peut réduire ses performances et le détériorer.

Comportement en cas d'urgence

1. Arrêtez l'appareil.
2. Débranchez l'appareil du secteur. Débranchez le cordon secteur de la prise électrique en tirant sur la fiche secteur.
3. Ne rebranchez jamais un appareil endommagé.

Informations sur l'appareil**Description de l'appareil**

L'appareil assure une déshumidification de l'air entièrement automatique selon le principe de condensation.

L'air ambiant humide est aspiré par le ventilateur au niveau de l'entrée d'air dotée d'un filtre à air, puis passe par l'évaporateur et le condenseur. Au niveau de l'évaporateur froid, l'air ambiant est refroidi à une température inférieure au point de rosée. La vapeur d'eau contenue dans l'air ambiant se dépose comme condensat ou givre sur les lamelles de l'évaporateur. L'air déshumidifié et refroidi est alors légèrement chauffé au niveau du condenseur avant d'être rejeté dans la pièce. L'air sec ainsi traité se mélange de nouveau à l'air ambiant. En raison de la circulation continue de l'air ambiant à travers l'appareil, l'humidité relative de l'air du local d'installation baisse.

L'eau de condensation est évacuée de l'appareil à travers un raccord robuste à l'aide d'un tuyau approprié pour l'évacuation de l'eau de condensation. On peut par exemple installer à côté du déshumidificateur de chantier un bac collecteur suffisamment grand et le remplir.

L'appareil est doté d'une fonction de dégivrage automatique à gaz chaud. Le gaz chaud du circuit réfrigérant est ainsi activement utilisé pour un dégivrage rapide et efficace. De ce fait, l'appareil est en mesure de fonctionner de manière efficace même par des températures inférieures à 15 °C.

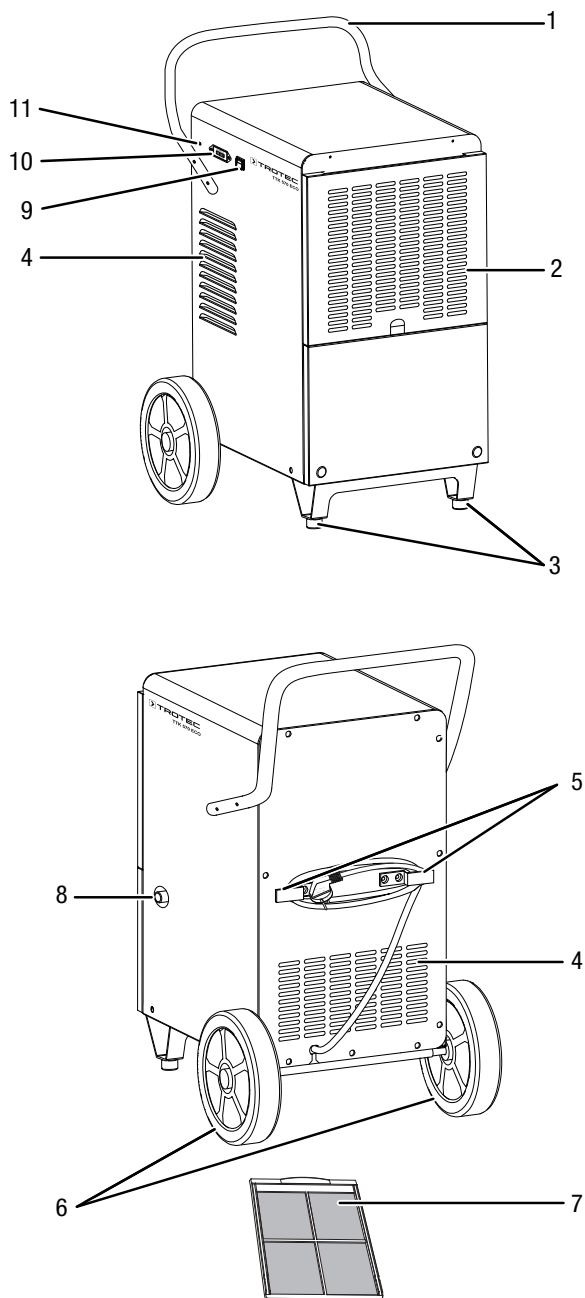
Au besoin, il est possible de raccorder à l'appareil un hygromètre externe aux fins de régulation de l'humidité relative. En outre, un compteur d'heures de service aide à respecter les intervalles de maintenance.

L'appareil permet de réduire l'humidité relative jusqu'à 30 % environ.

La chaleur émise par l'appareil en fonctionnement peut faire légèrement augmenter la température ambiante.

L'appareil n'est pas protégé contre l'eau (IPX0).

Représentation de l'appareil



N°	Désignation
1	Poignée de transport
2	Entrée d'air avec filtre à air
3	Pieds
4	Sortie d'air
5	Enrouleur de cordon
6	Roues de transport
7	Filtre à air
8	Raccord du flexible d'évacuation de l'eau de condensation
9	Interrupteur marche/arrêt
10	Compteur d'heures de service
11	Raccord pour hygrostat externe disponible en option

Transport et stockage

Remarque

L'appareil peut s'endommager si vous le transportez ou l'entreposez de manière inappropriée.

Observez les informations relatives au transport et à l'entreposage de l'appareil.

Transport

Observez que des consignes de transport supplémentaires peuvent s'appliquer aux appareils utilisant un réfrigérant inflammable. La disposition des équipements ou le nombre maximum de sous-ensembles pouvant être transportés ensemble ressort des consignes de transport applicables.

Veillez observer les consignes suivantes **avant** chaque transport :

- Arrêtez l'appareil.
- Débranchez le cordon secteur de la prise murale en tirant sur la fiche secteur.
- Vidangez le condensat restant de l'appareil et du flexible d'évacuation des condensats (voir chapitre maintenance).
- Veuillez ne pas utiliser le cordon électrique pour tirer l'appareil.

Veillez observer les consignes suivantes **après** chaque transport :

- Installez l'appareil à la verticale après l'avoir transporté.

Entreposage

Veillez observer les consignes suivantes **avant** chaque stockage :

- Vidangez le condensat restant de l'appareil et du flexible d'évacuation des condensats (voir chapitre maintenance).
- Débranchez le cordon secteur de la prise murale en tirant sur la fiche secteur.

Observez les conditions de stockage suivantes lorsque vous n'utilisez pas l'appareil :

- N'entreposez l'appareil que dans un local d'une surface supérieure à 14 m².
- N'entreposez l'appareil que dans un local où ne se trouve aucune source d'inflammation (par exemple une flamme ouverte, un appareil à gaz allumé ou un chauffage électrique).
- Stockez l'appareil au sec et protégé du gel et de la chaleur.
- Entreposez l'appareil en position verticale, à l'abri de la poussière et de l'exposition directe au soleil.
- Le cas échéant, protégez l'appareil de la poussière par une housse.
- Ne placez aucun autre appareil ou aucun objet sur l'appareil, afin d'éviter de le détériorer.

Montage et mise en service

Composition de la fourniture

- 1 appareil
- 1 poignée de transport
- 4 vis
- 1 filtre à air
- 1 mode d'emploi

Déballage de l'appareil

1. Ouvrez le carton et sortez l'appareil.
2. Retirez entièrement l'emballage de l'appareil.
3. Déroulez complètement le câble électrique. Assurez-vous que le câble électrique n'est pas endommagé et ne le détériorez pas en le déroulant.

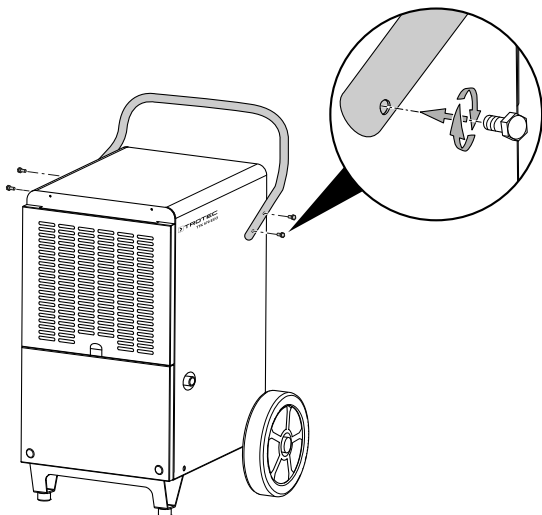
Montage

Utilisez des outils adaptés à la tâche.

Montage de la poignée de transport

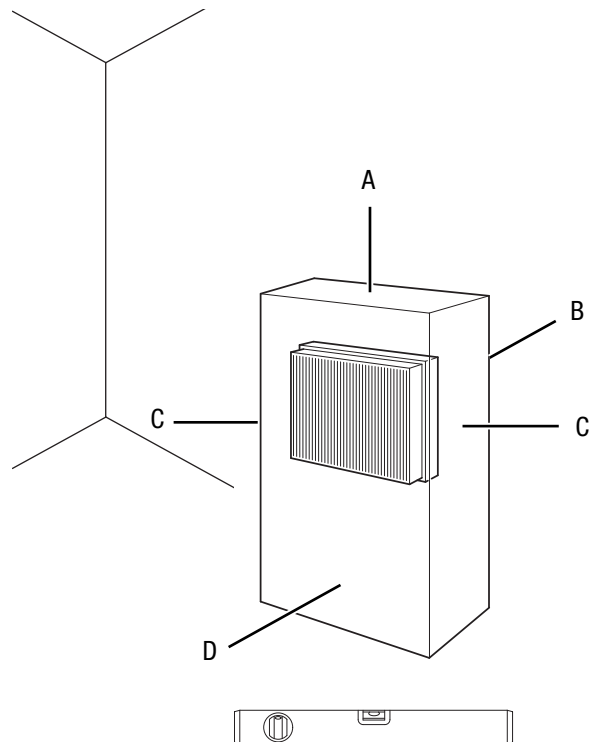
La poignée de transport doit être fixée à l'appareil avant la première mise en service. À cette fin, procédez de la manière suivante :

Montez la poignée (1) avec deux vis six pans sur chacun des deux côtés de l'appareil.



Mise en service

Lors de l'installation de l'appareil, respectez les distances minimum requises par rapport aux murs et aux objets conformément aux indications du chapitre « Annexe technique ».



- Avant la remise en marche de l'appareil, vérifiez l'état du cordon secteur. Si vous n'êtes pas sûr de son parfait état, contactez le SAV.
- N'installez l'appareil que dans les locaux où des pertes éventuelles de gaz réfrigérant ne risquent pas de s'accumuler.
- N'installez l'appareil que dans un local où ne se trouve aucune source d'inflammation (par exemple une flamme ouverte, un appareil à gaz allumé ou un chauffage électrique).
- Placez l'appareil dans une position verticale et stable sur une surface horizontale et stable.
- En particulier lorsque l'appareil est placé au centre de la pièce, veillez à ce que le cordon secteur et tout autre câble électrique soit posé de sorte à éviter tout risque de trébuchement. Utilisez des couvre-câbles.
- Veuillez faire en sorte que les rallonges de câbles soient entièrement déroulées.
- Tenez l'appareil loin de toute source de chaleur.
- Veillez à ce qu'aucun rideau ni aucun autre objet ne bloque le flux d'air.
- Lors de l'installation de l'appareil, veillez à le protéger par un disjoncteur à courant de défaut conforme aux prescriptions (disjoncteur FI).

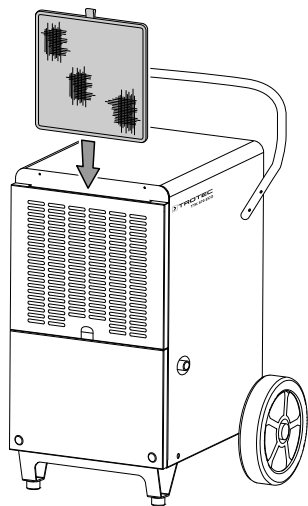
Mise en place du filtre à air

Remarque

N'utilisez jamais l'appareil sans filtre à air monté sur l'entrée d'air.

Sans filtre à air, l'intérieur de l'appareil se salit énormément, ce qui peut réduire ses performances et le détériorer.

- Avant la mise en marche, assurez-vous que le filtre à air est bien en place.

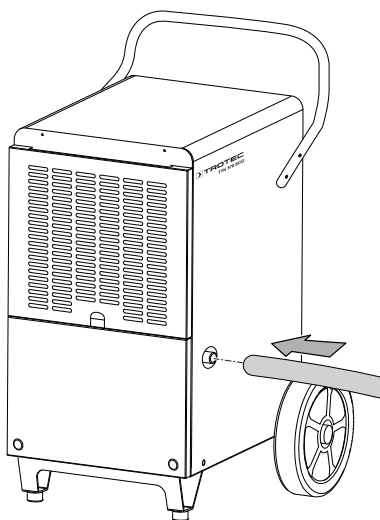


Installation du tuyau d'évacuation de l'eau de condensation

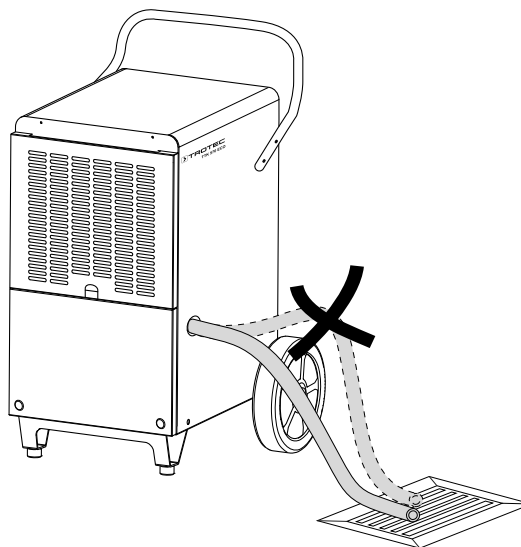
Lorsque l'appareil doit être utilisé de façon prolongée ou sans surveillance, il est nécessaire de raccorder un tuyau (diamètre 16 mm) adapté pour l'évacuation de l'eau de condensation.

✓ L'appareil est arrêté.

1. Poussez une extrémité du tuyau sur le raccord du flexible d'évacuation de l'eau de condensation (8) à l'extérieur du boîtier.



2. Placez l'autre extrémité du tuyau dans une évacuation adéquate (par exemple une canalisation ou un bac collecteur suffisamment grand). Veillez à ne pas plier le tuyau.



3. Faites en sorte que le tuyau d'évacuation de l'eau de condensation présente une pente continue vers le bas.

Branchement du cordon secteur

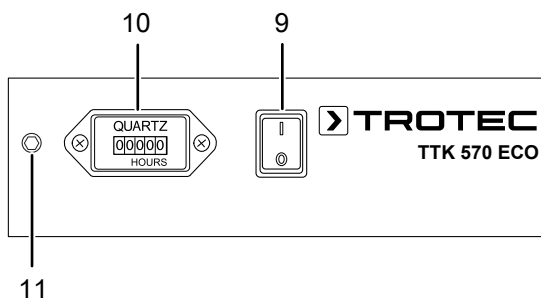
- Raccordez la fiche de l'appareil à une prise de courant protégée selon les règles de l'art.

Utilisation

Remarques :

- Évitez de laisser portes ou fenêtres ouvertes.
- Une fois mis en marche, l'appareil fonctionne de manière entièrement automatique.
- Le compresseur se met en marche lorsque l'appareil est allumé depuis 3 minutes environ.
- Le ventilateur fonctionne continuellement en mode déshumidification jusqu'à l'arrêt de l'appareil.

Éléments de commande



No	Désignation	Signification
9	Interrupteurs marche/arrêt	Mise en marche ou arrêt de l'appareil
10	Compteur d'heures de service	Affichage des heures de fonctionnement
11	Raccord pour hygrostat	Raccord pour le mode de fonctionnement avec hygrostat (option)



Avertissement relatif à la tension électrique

Risque d'électrocution !
L'appareil n'est pas protégé contre l'eau.
Il existe un risque d'électrocution !
N'utilisez jamais l'appareil dans des endroits où des gouttes d'eau, des éclaboussures ou de l'eau courante peuvent pénétrer dans l'appareil et ne le plongez jamais dans l'eau !

Mise en marche de l'appareil

Après avoir installé l'appareil en suivant la description du chapitre Montage et mise en service, vous pouvez le mettre en marche.

Appuyez sur l'interrupteur marche/arrêt (9). L'appareil commence la déshumidification en mode continu.

Remarque

Utilisez l'appareil uniquement en position verticale, vous risquez sinon d'endommager le compresseur.

Fonction mémoire

Après une coupure d'électricité en cours de fonctionnement, l'appareil se remet en marche de lui-même.

Compteur d'heures de service

Le TTK 570 ECO est équipé d'un compteur d'heures de service (10). L'affichage des heures est à cinq chiffres.

Dégivrage automatique

À basse température, l'évaporateur peut geler pendant la déshumidification. L'appareil effectue alors un dégivrage automatique. Durant la phase de dégivrage, la déshumidification est brièvement interrompue. Le ventilateur continue de tourner.

L'appareil est équipé d'une fonction de dégivrage automatique à gaz chaud en procédé bypass. Grâce à elle, le gaz chaud du circuit réfrigérant est activement utilisé pour un dégivrage rapide et efficace. En cas de givre, une vanne spécifique s'ouvre automatiquement, conduit le gaz chaud vers l'évaporateur, puis se referme après son dégivrage afin que le circuit de réfrigérant reprenne sa fonction pour l'assèchement. Contrairement au dégivrage par circulation d'air, le dégivrage automatique à air chaud permet des phases de dégivrage nettement plus courtes, ce qui représente une condition essentielle pour la déshumidification efficace de secteurs à basse température (en dessous de 15 °C) comme les locaux non chauffés. Le fait est que la déshumidification proprement dite s'effectue uniquement en dehors des phases de dégivrage des déshumidificateurs.

La durée du dégivrage peut varier. **N'éteignez pas** l'appareil durant le processus de dégivrage automatique. **Ne retirez pas** la fiche d'alimentation de la prise secteur.

Hygrostat externe (disponible en option)

L'appareil prend en charge le raccordement d'un hygrostat externe. L'hygrostat permet de régler l'humidité de l'air désirée. L'hygrostat externe se branche sur le raccord dédié (11).

Mise hors service



Avertissement relatif à la tension électrique

Ne touchez pas la fiche d'alimentation avec les mains humides ou mouillées.

- Arrêtez l'appareil.
- Débranchez le cordon secteur de la prise murale en tirant sur la fiche secteur.
- Le cas échéant, retirez le flexible de vidange des condensats, ainsi que le liquide résiduel qui s'y trouve.
- Nettoyez l'appareil conformément aux indications figurant au chapitre « Maintenance ».
- Stockez l'appareil conformément aux indications figurant dans le chapitre Transport et stockage.

Accessoires disponibles



Avertissement

Utilisez uniquement les accessoires et les appareils auxiliaires mentionnés dans le manuel d'utilisation. L'utilisation d'autres outils et d'autres accessoires que ceux qui sont recommandés dans le manuel d'utilisation peut entraîner un risque de blessure.

Désignation	Numéro d'article
Hygrostat HG 110 avec prise jack	6.100.002.044
Filtre à air	7.710.000.852
Pompe externe à eau de condensation	6.100.003.020

Défauts et pannes

Dans le cadre de sa production, le bon fonctionnement de l'appareil a été contrôlé à plusieurs reprises. Malgré tout, si l'appareil devait présenter des dysfonctionnements, contrôlez-le en vous conformant à la liste suivante :

Remarque

Attendez au moins 3 minutes après avoir terminé les travaux de maintenance et de réparation. Vous pouvez alors remettre l'appareil en marche.

L'appareil ne se met pas en marche :

- Vérifiez le raccordement au secteur.
- Vérifiez le bon état du cordon et de la fiche secteur.
- Vérifiez le fusible ou le disjoncteur secteur.
- Vérifiez la température ambiante. Veuillez respecter la plage de fonctionnement de l'appareil indiquée dans les données techniques.
- Si vous utilisez l'appareil avec un hygrostat (option), contrôlez la valeur réglée. L'humidité de l'air sur le site d'installation doit être supérieure à la valeur définie pour que le déshumidificateur de chantier fonctionne. Réglez l'hygrostat sur une valeur plus faible.

L'appareil fonctionne, mais il n'y a pas de formation d'eau de condensation :

- Vérifiez la bonne fixation du tuyau d'évacuation des condensats.
- En cas d'utilisation d'une pompe à eau de condensation : vérifiez si le bac de récupération de l'eau de condensation est encrassé, de même que les tuyaux.
- Vérifiez la température ambiante. Veuillez respecter la plage de fonctionnement de l'appareil indiquée dans les données techniques.
- Contrôlez l'humidité relative de l'air ambiant : celle-ci doit se trouver dans la plage indiquée dans les caractéristiques techniques.

- Si vous utilisez l'appareil avec un hygrostat (option), contrôlez la valeur réglée. L'humidité de l'air sur le site d'installation doit être supérieure à la valeur définie pour que le déshumidificateur de chantier fonctionne. Réglez l'hygrostat sur une valeur plus faible.
- Vérifiez si le filtre à air est encrassé. Le cas échéant, nettoyez ou remplacez le filtre à air.
- Il est possible que l'appareil effectue un dégivrage automatique. L'appareil ne déshumidifie pas pendant le dégivrage automatique.

L'appareil est bruyant ou il vibre :

- Vérifiez si l'appareil est stable et bien installé en position verticale.

Le condensat fuit :

- Vérifiez si l'appareil présente des fuites.

Le compresseur ne se met pas en marche :

- Vérifiez la température ambiante. Observez la plage de température de fonctionnement admissible pour l'appareil indiquée dans les caractéristiques techniques.
- Contrôlez l'humidité relative de l'air ambiant : celle-ci doit correspondre à la plage indiquée dans les données techniques.
- Vérifiez si la protection anti-surchauffe du compresseur s'est déclenchée. Débranchez l'appareil et laissez-le refroidir pendant 10 minutes environ avant de le rebrancher sur le secteur.
- Il est possible que l'appareil effectue un dégivrage automatique. L'appareil ne déshumidifie pas pendant le dégivrage automatique.

L'appareil devient très chaud, il est bruyant ou il perd de la puissance :

- Vérifiez si les entrées d'air et le filtre à air sont encrassés. Nettoyez la saleté extérieure.
- Contrôlez l'extérieur de l'appareil pour détecter d'éventuels encrassements (voir chapitre « Maintenance »). Faites nettoyer l'intérieur de l'appareil encrassé par une entreprise spécialisée dans le génie frigorifique et climatique ou par le fabricant.

L'appareil ne fonctionne pas parfaitement après les contrôles :

Contactez le service après-vente. Faites réparer l'appareil par une entreprise spécialisée dans le génie frigorifique et climatique ou par le fabricant.

Maintenance

Intervalles de maintenance

Intervalle de maintenance et d'entretien	avant chaque mise en service	en cas de besoin	au moins toutes les 2 semaines	au moins toutes les 4 semaines	au moins tous les 6 mois	au moins une fois par an
Contrôle des bouches d'aspiration et de sortie pour détecter les encrassements ou les corps étrangers, nettoyage le cas échéant	x			x		
Nettoyage extérieur		x				x
Contrôle visuel de l'intérieur de l'appareil pour détecter les encrassements		x				x
Contrôle du filtre à air pour détecter d'éventuels encrassements ou corps étrangers, nettoyage ou remplacement le cas échéant	x		x			
Remplacement du filtre à air					x	
Contrôle des détériorations éventuelles	x					
Contrôle des vis de fixation		x				x
Test						x
Vidange du bac de récupération de l'eau de condensation et/ou du flexible d'évacuation		x				

Protocole de maintenance et d'entretien

Type d'appareil :

Numéro de série :

Intervalle de maintenance et d'entretien	1	2	3	4	5	6	7	8	9	10	11	12	13	14	15	16
Contrôle des bouches d'aspiration et de sortie pour détecter les encrassements ou les corps étrangers, nettoyage le cas échéant																
Nettoyage extérieur																
Contrôle visuel de l'intérieur de l'appareil pour détecter les encrassements																
Contrôle du filtre à air pour détecter d'éventuels encrassements ou corps étrangers, nettoyage ou remplacement le cas échéant																
Remplacement du filtre à air																
Contrôle des détériorations éventuelles																
Contrôle des vis de fixation																
Test																
Vidange du bac de récupération de l'eau de condensation et/ou du flexible d'évacuation																
Remarques																

1. Date : Signature :	2. Date : Signature :	3. Date : Signature :	4. Date : Signature :
5. Date : Signature :	6. Date : Signature :	7. Date : Signature :	8. Date : Signature :
9. Date : Signature :	10. Date : Signature :	11. Date : Signature :	12. Date : Signature :
13. Date : Signature :	14. Date : Signature :	15. Date : Signature :	16. Date : Signature :

Avant toute opération de maintenance



Avertissement relatif à la tension électrique

Ne touchez pas la fiche d'alimentation avec les mains humides ou mouillées.

- Arrêtez l'appareil.
- Débranchez le cordon secteur de la prise murale en tirant sur la fiche secteur.



Avertissement relatif à la tension électrique

Tout travail nécessitant l'ouverture de l'appareil est à réaliser par une entreprise spécialisée homologuée ou par le fabricant.

Circuit de réfrigérant



Danger

Réfrigérant R454C

H221 : gaz inflammable.

H280 : contient du gaz sous pression ; peut exploser sous l'effet de la chaleur.

P377 : gaz effluent en feu ; ne pas éteindre tant que la fuite ne peut pas être colmatée sans danger.

P381 : éliminer toutes les sources d'inflammation si cela ne présente aucun risque.

P410 et P403 : protéger de la lumière du soleil

Conserver dans un endroit bien aéré.

- Tout le circuit réfrigérant est un système hermétiquement clos qui ne nécessite pas d'entretien ; seules une entreprise spécialisée dans le génie frigorifique et climatique ou le fabricant sont autorisées à en effectuer la maintenance et la réparation.

Signaux de sécurité et étiquettes sur l'appareil

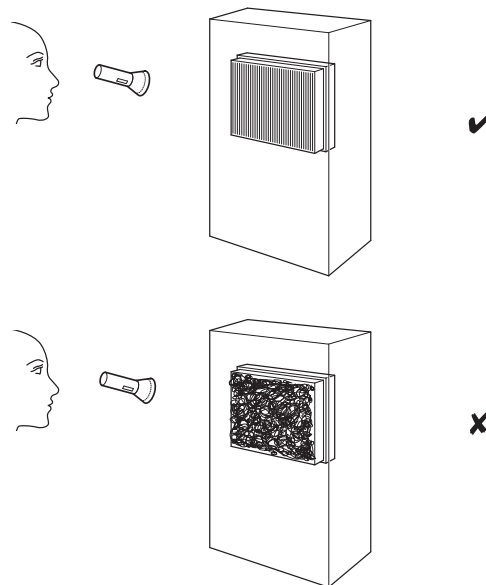
Contrôlez régulièrement les signaux de sécurité et les étiquettes se trouvant sur l'appareil. Renouvelez les signaux de sécurité en cas d'illisibilité.

Nettoyage du boîtier

Nettoyez le boîtier avec un chiffon humide, doux et non pelucheux. Veillez à ce qu'aucune humidité ne pénètre dans le boîtier. Veillez à ce qu'aucune humidité ne puisse entrer en contact avec les composants électriques. N'utilisez pas de détergents agressifs, comme les aérosols de nettoyage, les solvants, les nettoyeurs à base d'alcool ou les produits abrasifs pour humidifier le chiffon.

Contrôle visuel de l'intérieur de l'appareil pour détecter des encrassements

1. Retirez le filtre à air.
2. Éclairez l'intérieur de l'appareil à travers les ouvertures au moyen d'une lampe de poche.
3. Examinez l'intérieur de l'appareil pour détecter d'éventuels encrassements.
4. Si vous détectez une épaisse couche de poussière, faites nettoyer l'intérieur de l'appareil par une entreprise spécialisée dans le génie frigorifique et climatique ou par le fabricant.
5. Remettez le filtre à air en place.



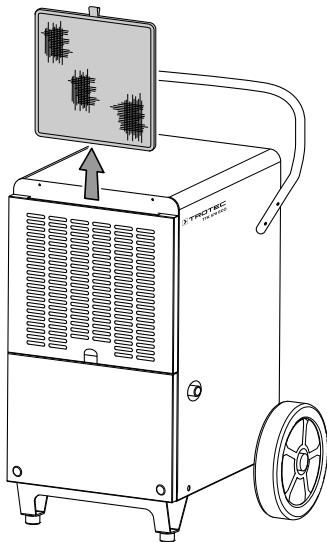
Nettoyage du filtre à air

Remarque

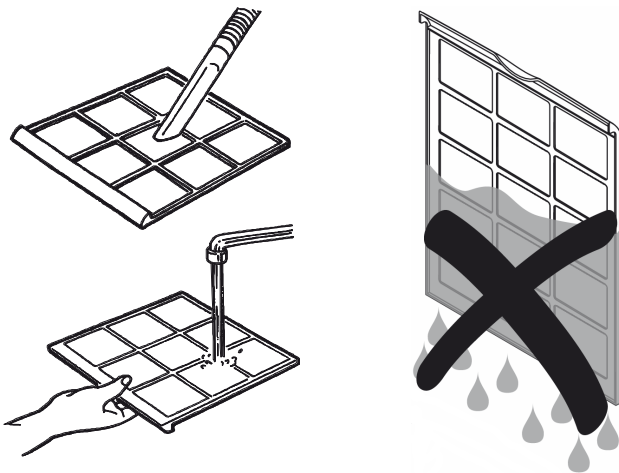
Veillez vous assurer que le filtre à air ne soit ni usé ni endommagé. Les coins et les arêtes du filtre à air ne doivent être ni déformés ni arrondis. Avant de remettre le filtre à air en place, veuillez vous assurer que celui-ci est intact et sec !

Il est nécessaire de nettoyer le filtre à air dès qu'il est sale. Cela se traduit, par exemple, par une capacité réduite (voir chapitre Défaits et pannes).

1. Retirez le filtre à air de l'appareil.

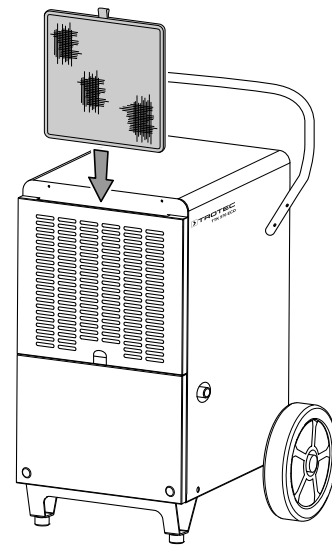


2. Nettoyez le filtre avec un chiffon doux légèrement humide non pelucheux. Si le filtre est très encrassé, nettoyez-le à l'eau chaude à laquelle vous aurez mélangé un produit de nettoyage neutre.



3. Laissez le filtre sécher complètement. N'insérez pas de filtre mouillé dans l'appareil.

4. Insérez à nouveau le filtre à air dans l'appareil.



Activités après la maintenance

Si vous souhaitez continuer à utiliser l'appareil :

- Rebranchez l'appareil en mettant la fiche dans la prise secteur.

Si vous n'utilisez pas l'appareil pendant une longue durée :

- Stockez l'appareil conformément aux indications figurant dans le chapitre Transport et stockage.

Annexe technique

Caractéristiques techniques

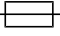
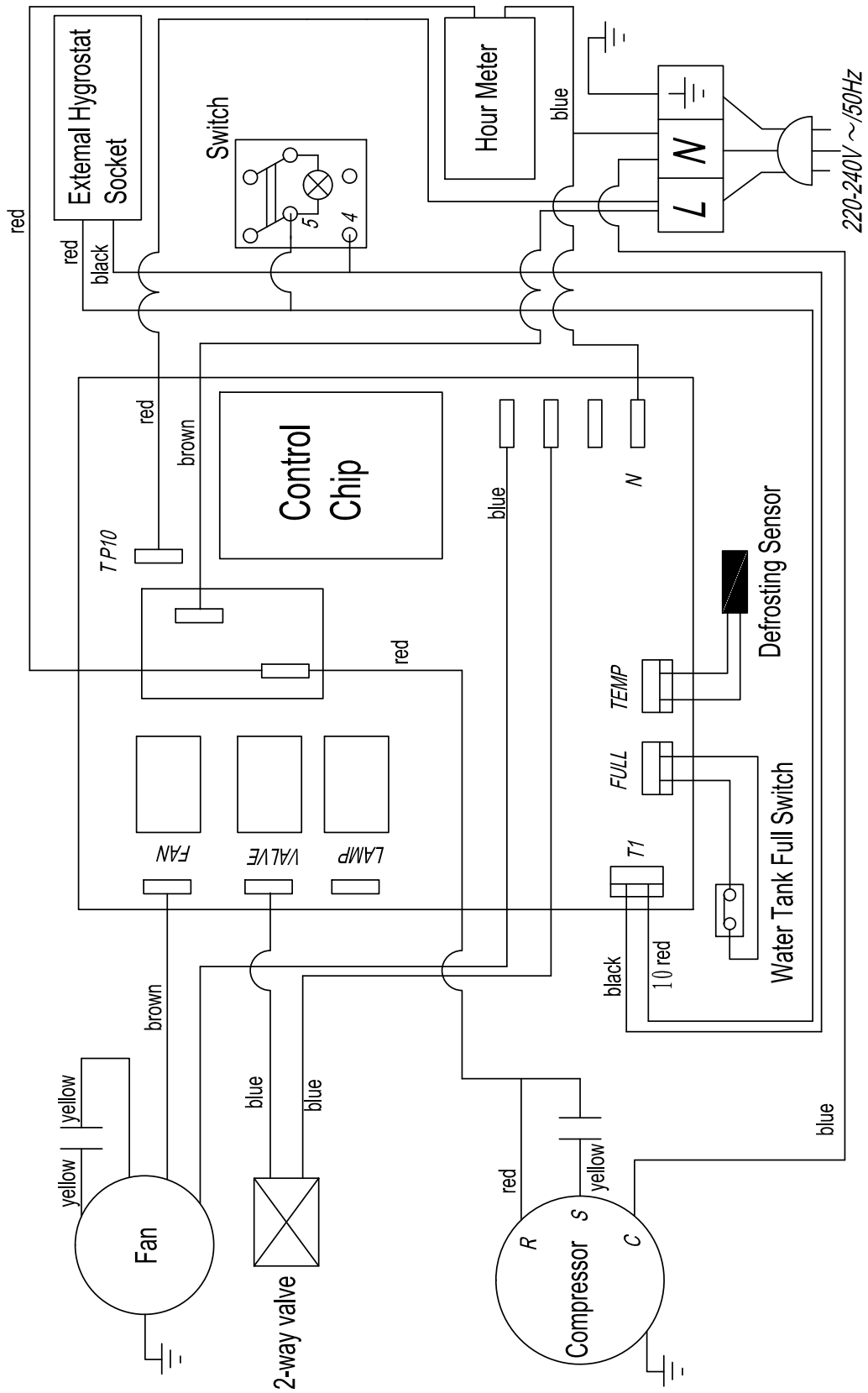
Paramètre	Valeur
Modèle	TTK 570 ECO
Capacité de déshumidification, max.	110 l / 24 h
Capacité de déshumidification à 30 °C et 80 % HR	100 l / 24 h
Débit d'air	1000 m ³ /h
Plage de fonctionnement (température)	5 °C à 32 °C
Plage de fonctionnement (humidité relative)	30 % à 90 % HR
Pression max. admissible	2,5 MPa
Pression côté aspiration	1,0 MPa
Pression côté sortie	2,5 MPa
Raccordement secteur	220-240 V / 50 Hz
Puissance absorbée, max.	1,95 kW
Courant nominal	6,92 A
Fusible 	16 A retardé
Indice de protection	IPX0
Réfrigérant	R454c
Quantité de réfrigérant	1000 g
Facteur PRP	146
Équivalent CO ₂	0,146 t
Niveau de pression sonore (à 1 m de distance)	67 dB(A)
Dimensions (longueur x largeur x hauteur)	538 x 698 x 1006 mm
Distance minimum par rapport aux murs et aux objets :	
A : vers le haut	50 cm
B : vers l'arrière	50 cm
C : vers les côtés	50 cm
D : vers l'avant	50 cm
Poids	64 kg

Schéma électrique

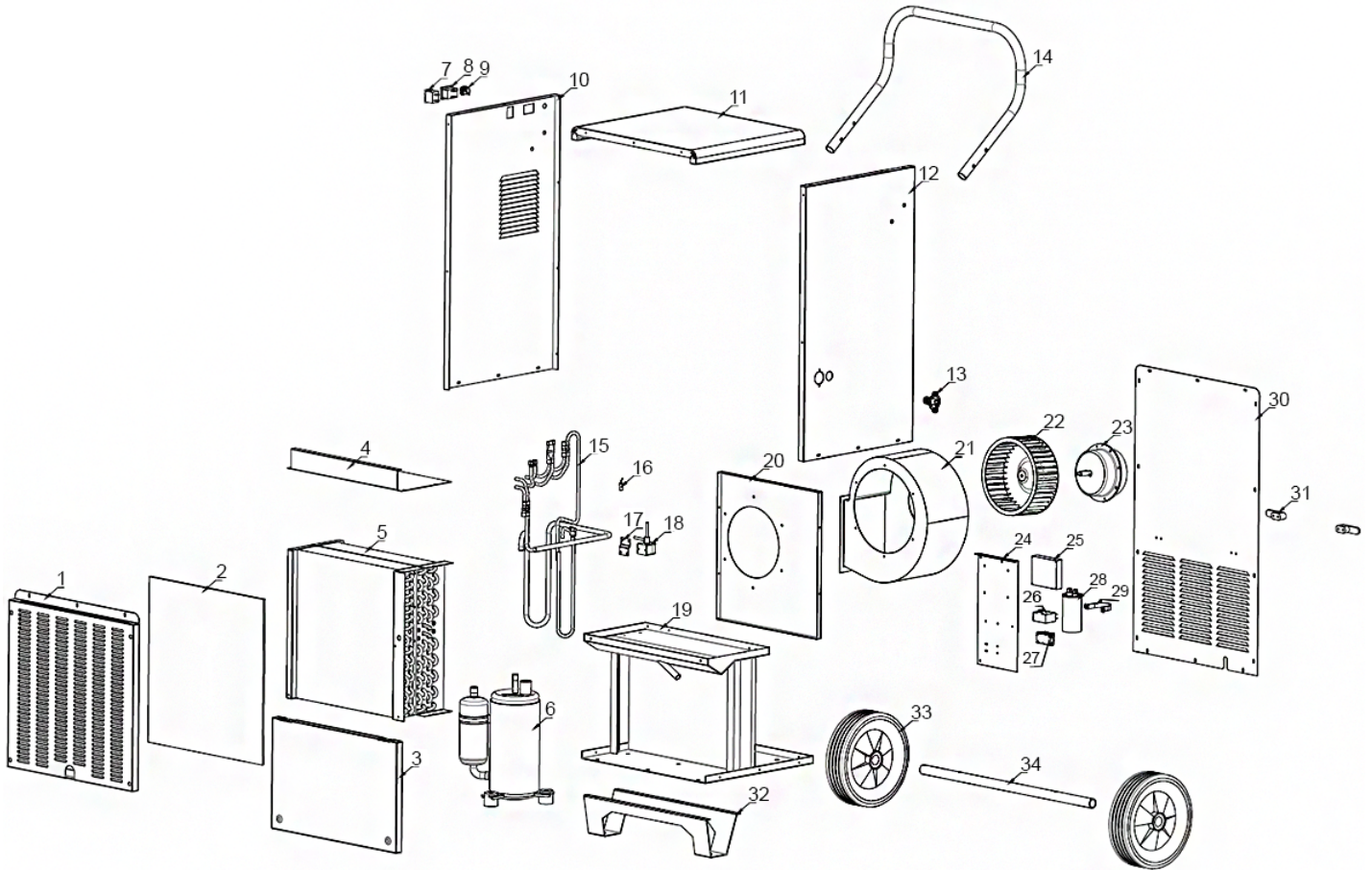


Vue éclatée et liste des pièces de rechange



Info

Les numéros de repérage des pièces détachées sont différents des numéros de repérage des composants utilisés dans l'instructions.



N°	Pièce de rechange	N°	Pièce de rechange	N°	Pièce de rechange
1	Air inlet grille	13	Outlet joint	25	Main board
2	Air filter	14	Handle	26	Fan capacitor
3	Front below panel	15	Copper tube	27	Wire holder
4	Upper cover of heat exchanger	16	Temperature sensor	28	Compressor capacitor
5	Heat exchanger	17	Electromagnetic valve fixing plate	29	Capacitor hoop
6	Compressor	18	Electromagnetic valve	30	Back panel
7	One-button switch	19	Baseplate	31	Winding rack
8	Timer	20	Air duct panel	32	Footing
9	Earplug jack - NMJ3HF-S 6.35mm	21	Volute	33	Wheel
10	Left panel	22	Fan	34	Wheel axle
11	Top cover	23	Fan motor		
12	Right panel	24	Electrical installation plate		

Élimination

Éliminez toujours le matériel d'emballage en respectant les impératifs écologiques et conformément aux prescriptions de gestion des déchets locaux applicables.



■ Le pictogramme représentant une poubelle barrée, apposé sur un appareil électrique ou électronique, provient de la directive européenne 2012/19/UE. Il signifie que cet appareil ne doit pas être éliminé en fin de vie avec les ordures ménagères. Des points de collecte gratuits pour les appareils électriques ou électroniques usagés sont à votre disposition à proximité de chez vous. Les autorités de votre ville ou de votre commune peuvent vous en fournir les adresses. Pour de nombreux pays de l'UE, vous trouverez sur la page Internet <https://hub.trotec.com/?id=45090> des informations sur d'autres possibilités de prise en charge. Sinon, adressez-vous à une entreprise homologuée dans votre pays pour le recyclage et l'élimination des appareils électriques usagés.

La collecte séparée des appareils électriques et électroniques usagés permet leur réutilisation éventuelle, le recyclage des matériaux constitutifs et les autres formes de recyclage tout en évitant les conséquences négatives pour l'environnement et la santé des produits dangereux qu'ils sont susceptibles de contenir.

L'appareil fonctionne avec un gaz à effet de serre fluoré qui peut être dangereux pour l'environnement et peut contribuer au réchauffement global de la terre s'il pénètre dans l'atmosphère.

Vous trouverez des informations supplémentaires sur la plaque signalétique.

Faites éliminer le réfrigérant contenu dans l'appareil de manière appropriée et conformément à la législation nationale en vigueur.

Trotec GmbH

Grebener Str. 7
D-52525 Heinsberg

☎ +49 2452 962-400

☎ +49 2452 962-200

✉ info@trotec.com

www.trotec.com