

DH 150 / DH 300 / DH 600

NL

GEBRUIKSAANWIJZING



INHOUDSOPGAVE

01. Veiligheidsinstructies	A - 01
02. Installatie	A - 01
03. Bediening en controlelampjes	A - 03
04. Defecten en storingen	A - 04
05. Technische gegevens	A - 06
06. Installatietekeningen	A - 08
07. Schakelschema's	A - 09
08. Conformiteitsverklaring	A - 20

Deze publicatie vervangt alle voorgaande versies. Niets van deze publicatie mag, in welke vorm dan ook, zonder onze voorafgaande schriftelijke goedkeuring gereproduceerd of door middel van elektronische systemen verwerkt, vermenigvuldigd of verspreid worden. Technische wijzigingen voorbehouden. Alle rechten voorbehouden. Artikelnamen worden zonder waarborging van het vrije gebruik en volgens de schrijfwijze van de fabrikant gebruikt. Alle artikelnamen zijn geregistreerd en moeten als zodanig behandeld worden. Constructiewijzigingen in het kader van een doortopende productverbetering, evenals vorm- en kleurveranderingen, blijven voorbehouden. De leveringsomvang kan afwijken van de productafbeeldingen. Dit document is met de nodige zorgvuldigheid opgesteld. Wij accepteren geen enkele aansprakelijkheid voor mogelijke fouten of tekortkomingen. © TROTEC®

01. VEILIGHEIDSLINSTRUCTIES

Omdat de warmtepomp zowel elektrische als mechanische onderdelen bevat, wordt aanbevolen om alle werkzaamheden aan dit soort apparaten (zie garantie) **UITSLUITEND** uit te laten voeren door daartoe opgeleid personeel. Onderbreek de stroomvoorziening voordat u werkzaamheden in of aan het apparaat gaat uitvoeren of voordat u panelen verwijdt.

02. INSTALLATIE

De installatie moet zeer zorgvuldig worden uitgevoerd, zodat uw Trotec luchtontvochtiger ook de beoogde werking biedt.

2.1 Plaats van opstelling

- Controleer of de geleverde luchtontvochtiger ook daadwerkelijk het door u bestelde model is (stroomvoorziening, af fabriek aangebrachte aanpassingen).
- Controleer het apparaat en in het bijzonder de verdamer op beschadigingen (licht ingedeukte plaatsen aan de lamellen beïnvloeden het vermogen niet). Als het apparaat ernstig beschadigd is, maakt u in aanwezigheid van de transporteur notitie van de schade op de pakbon en meldt de schade per aangetekend schrijven aan de transportonderneming.
- Bescherm het apparaat zo nodig, wanneer het niet meteen geïnstalleerd wordt.
- Installeer het apparaat op een vlakke, vaste bodem die bestand is tegen het gewicht van het apparaat; zorg bij een houten vloer voor een verdeling van het gewicht.
- Zorg ervoor dat er geen water onder de droger kan komen. Aanbevolen wordt het apparaat op een sokkel van ca. 100 mm te installeren, die vergemakkelijkt ook de installatie van de condensafvoer.
- Laat voor onderhoud en reparatie minstens 500 mm vrij (zie installatietekeningen).
- Alle Trotec luchtontvochtigers onderscheiden zich door een geluidsarme constructie. Kies de plaats van opstelling zodanig, dat dit kenmerk ook optimaal tot zijn recht komt door de in/uitlaat parallel aan het bureau of werkplek te plaatsen.
- Zorg ervoor dat stof en vuil de luchtinlaatfilters en roosters niet blokkeren.



De luchtontvochtigers moeten indien mogelijk in de te ontvochtigen ruimte of in een aparte bijruimte geplaatst worden. Ze mogen niet in een koudere ruimte, bijvoorbeeld in de open lucht opgesteld worden.

2.2 Luchtgeleiding

Opdat luchtvochtigheid effectief onttrokken wordt en er een controleerbare luchtvochtigheidsgraad kan worden bereikt, is een goede verdeling van de lucht belangrijk. De Trotec luchtontvochtiger moet vochtige lucht aanzuigen en droge lucht toevoeren naar plaatsen waar problemen met hoge luchtvochtigheid bestaan (bijv. ramen). Dit wordt normaal gesproken opgelost met behulp van luchtkanaalsystemen en roosters/ventilatie-openingen.



De droger en de luchtkanalen functioneren bij normale temperaturen. Als ze met onverwarmde ruimtes in contact komen omdat het luchtkanaalsysteem door onverwarmde kelders of zolderruimtes geleid wordt, dan moeten deze geïsoleerd worden.

Aanzuigen van lucht uit vochtige ruimtes:

De aangezogen lucht moet zo laag mogelijk bij de droger binnenkomen. Door een geschikte opstelling in bijruimtes zijn luchtkanaalsystemen niet nodig.

Afgifte van droge lucht:

Om een gelijkmatige verdeling van de lucht te bereiken, is het vaak nodig om geschikte luchtkanaalsystemen te installeren. Met de in de bijlage genoemde luchthoeveelheden en drukwaardes is het mogelijk om luchtkanaalsystemen, ventilatieroosters, roosters en verwarmingsinstallaties juist toe te passen.

INFORMATIE:

- Het is belangrijk dat de vochtigheidsmeetbuis bij de luchtinlaat door de geïnstalleerde luchtkanalen wordt opgenomen. Zie installatietekeningen.
- Alle apparaten worden standaard uitgerust met buisaansluitingen voor de luchtuitvoer.
- Luchtuitvoer-openingen en/of luchtfilters kunnen door de vakhandelaar geleverd worden. Boor niet in het apparaat om openingen of filters aan te brengen.

- De verbinding tussen luchtkanalen en de aansluitopeningen moet met flexibele overgangstukken (rubber of weefsel) tot stand gebracht worden om het ontstaan van trillingen te voorkomen.
- Verwijder eventueel gemonteerde afsluitdeksels of ventilatieroosters voordat de luchtkanalen worden aangesloten.
- Controleer na installatie, inclusief de plaatsing van roosters, de luchtdoorlaat. De luchtdoorlaat moet in overeenstemming zijn met de in de technische gegevens (Datenblatt) aangegeven luchtdoorlaat (+/- 10 %) en moet door de „Hauptschieber“ dienovereenkomstig worden ingesteld. Als de luchtdoorlaat te sterk afwijkt, wordt het ontvochtigingsvermogen niet bereikt.
- TABEL 1. Benodigde vrije ruimte voor een toereikende luchtdoorlaat, als de luchtontvochtiger in een aparte ruimte staat en er door de muur gebroken moet worden.

Modell DH150:

Minimaal benodigde vrije ruimte voor toereikende luchtdoorlaat = 0,35 m².

Modell DH300:

Minimaal benodigde vrije ruimte voor toereikende luchtdoorlaat = 0,57 m².

Modell DH600:

Minimaal benodigde vrije ruimte voor toereikende luchtdoorlaat = 1,1 m².



Als meer eenheden in een gesloten ruimte geïnstalleerd worden, kunnen de voor de afzonderlijke apparaten gebruikte vrije ruimtes bij elkaar opgeteld worden om een luchtdoorlaatopening te verbinden. De luchtuitlaten moeten aan aparte luchtkanalen worden aangesloten of door een terugslagklep van elkaar gescheiden worden om het terugstromen in andere machines te verhinderen.

2.3 Condensafvoer

- Aan de onderzijde van het apparaat wordt het op de verdampingslamellen gecondenseerde water in een houder verzameld en afgevoerd. Daarom is het belangrijk dat de Trotec luchtontvochtiger waterpas op een sokkel wordt geplaatst zodat het water veilig afloopt en het reservoir niet overloopt. De Trotec ontvochtigers beschikken over de volgende aansluitingen voor de afvoer van condenswater:

Modelle DH150:

22 mm-buisopeningen

Modelle DH300:

G ¾-Zoll BSPM-aansluiting

Modelle DH600:

G 1½-Zoll BSPM-aansluiting

2.4 Elektrische installatie

(netspanning en stroomtoevoer).

- De elektrische installatie moet voldoen aan de laatste VDE-norm en de ter plaatse geldende bestemmingen.
- De stroomvoorziening moet door zekeringen en voor de motor ontworpen veiligheidsschakelaars beveiligd worden (zie Technische gegevens). Naast het apparaat moet een stroomonderbreker worden aangebracht.
- Alle apparaten moeten geaard worden. Aanbevolen wordt een RCD in te bouwen.

BELANGRIJK: Alleen wanneer voldaan wordt aan de volgende spannings-, resp. frequentiewaarden, kan het aangegeven vermogen bereikt worden:

Apparaten met één fase: nominale spanning $230\text{ V} \pm 10\%$
Apparaten met drie fasen: nominale spanning $400\text{ V} \pm 10\%$
Frequentie nominale frequentie $50\text{ Hz} \pm 5\%$

OPMERKING: aan deze spanning moet voldaan worden als de ontvochtiger op vol vermogen werkt.

INFORMATIE: Alle apparaten zijn uitgerust met een fase-uitval relais. Als er een fase ontbreekt of als er geen draaiveld is, is de controlelamp van het relais uit en gaat de droger niet aan.

03. BEDIENING EN CONTROLELAMPJES

Extern bedieningspaneel:

- **NETSPANNING – ROOD:**
Brandt als de netspanning van de ontvochtiger ingeschakeld is.
- **FOUTAANDUIDING – GEEL:**
Brandt als er een fout is bij de interne veiligheidsschakelaar of als de externe blokkeervoorziening geopend is.
- **ONTDOOIEN – WIT:**
Brandt als de ontvochtiger in de bedrijfsmodus „ontdooien“ staat. Dit gebeurt automatisch bij lage temperaturen en is geen foutaanduiding, de ontvochtiger schakelt automatisch in de normale bedrijfsstand als het ontdooien is beëindigd.
- **AAN-/UIT–SCHAKELAAR:**
Alleen bij model DH150. Deze schakelaar alleen gebruiken als de luchtontvochtiger buiten gebruik gesteld moet worden, bijvoorbeeld als hij van het stroomnet gescheiden moet worden.
- **STANDBY-SCHAKELAAR:**
Alleen bij de modellen DH300/600. Deze schakelaar alleen gebruiken als de luchtontvochtiger buiten gebruik gesteld moet worden, bijvoorbeeld als hij van het stroomnet gescheiden moet worden.



Bij het eerste gebruik, of als het apparaat langer dan 1 uur van de stroomvoorziening afgesloten is geweest, moet de STANDBY-SCHAKELAAR in de stand „STANDBY“ geschakeld worden. De ontvochtiger moet 12 uur lang Standby blijven, voordat hij naar de Normaal-bedrijf stand geschakeld mag worden.

Interne besturingselementen:

- De instelbare interne vochtigheidsregelaar (bereik 20/80 %) wordt voor woonruimtes op 60 % ingesteld voor een aangenaam binnenklimaat en om zo min mogelijk condenswater te produceren. (Bij 20 % wordt uit de te ontvochtigen ruimte meer vocht onttrokken dan bij 80 %).

- De instelbare temperatuurregelaar moet op de hoogst gewenste temperatuur van de te ontvochtigen ruimte worden ingesteld.
- Ventilatorkeuze-schakelaar. Hiermee kan gekozen worden of de ventilator aan de hand van de vochtigheidsregelaar in- of uitgeschakeld wordt of dat hij permanent loopt. In het laatste geval verbetert de luchtcirculatie waardoor stilstaande lucht wordt vermeden hetgeen zorgt voor minder condenswater.
- Wanneer het optioneel verkrijgbare draaibaar verwarmingsopzetstuk is aangebracht, moet de instelbare luchttemperatuurregelaar binnen in het verwarmingsopzetstuk, ingesteld worden op de noodzakelijke laagste temperatuur.
- Sluit de R.C.U.-regeling in de ontvochtiger met behulp van de meegeleverde kabel aan aan het schakelpaneel in de R.C.U.-eenheid. Steek de kabel door de opening of de kabelgeleidingsopening in de bodem van het apparaat en gebruik de aansluitpunten.

04. DEFECTEN EN STORINGEN



Altijd de stroomvoorziening van het apparaat onderbreken voordat u de afdekpanelen verwijdert of in het apparaat gaat.

Laat, voordat u de klantenservice belt, een gekwalificeerd elektricien de punten van de checklist controleren. Verander geen instellingen van de interne besturing, omdat deze vanaf de fabriek ingesteld en verzegeld zijn. Neem bij twijfel en voor assistentie contact op met de afdeling klantenservice van Trotec:

Tel.: +49 2452 969 - 400 · **Fax:** +49 2452 962 - 200

E-Mail: info@trotec.de.

Checklist

Ventilator en compressor gaan beide niet aan

Kontrollleuchte			
Functie	Kleur	Status	
Netspanning	rood	Uit	Controleer de zekering van de stroomtoevoer
Foutaanduiding	geel	Uit	Controleer of de Aan/uit schakelaar op „aan“ staat (alleen DH 150)
Ontdooien	wit	Uit	
Aan/Uit	rood	Uit	

Ventilator is aan, compressor is uit

Kontrollleuchte			
Functie	Kleur	Status	
Netspanning	rood	Aan	Controleer of de hygrostaat de droger inschakelt en de luchttemperatuur niet hoger is dan de op de thermostaat ingestelde temperatuur
Foutaanduiding	geel	Uit	Controleer de interne zekeringen/veiligheidsschakelaar
Ontdooien	wit	Uit	Controleer of de stand-by schakelaar op „aan“ staat
Aan/Uit	rood	Aan	

Kontrollleuchte			
Functie	Kleur	Status	
Netspanning	rood	Aan	Controleer of de luchttoevoer niet gehinderd wordt. Reset de hogedruk schakelaar (alleen DH 300 & DH 600)
Foutaanduiding	geel	Aan	Controleer de oververhittingsbeveiliging in de aanloopfase en op het optionele verwarmingsopzetstuk
Ontdooien	wit	Uit	Controleer de draairichting van de ventilator (alleen DH 300 & DH 600)
Aan/Uit	rood	Uit	

Kontrollleuchte			
Functie	Kleur	Status	
Netspanning	rood	Aan	Controleer of de luchttemperatuur boven 0 °C (DH 150) of boven -15 °C (DH 300 & 600) ligt
Foutaanduiding	geel	Uit	Opmerking: het is normaal dat de droger bij lage temperaturen eenmaal per uur in de ontdooimodus staat
Ontdooien	wit	Aan	
Aan/Uit	rood	Aan	

05. TECHNISCHE GEGEVENS

MODEL	DH(W)150AX/BX	DH(W)300BY		DH(W)600BY	
Capaciteit					
Ontvochtigingsvermogen l/h	6-25	12-5		25	
Afgegeven vermogen (DH model) kW	5-5	15-5		25	
Opgenomen vermogen (STD fan) kW	2-3	6-7		10-0	
Opgenomen vermogen ("F" fan) kW	N/A	7-3		10-4	
Elektriciteit					
Netaansluiting 1-fasespanning	230V~1N 50 Hz	N/A		N/A	
Netaansluiting 3-fasespanning	400V ~3N 50 Hz				
Ventilator optie	STD	STD	"F"	STD	"F"
max. stopcontactzekering 1-fasespanning Ampere	32	N/A		N/A	
max. stopcontactzekering 3-fasespanning Ampere	20	30		35	
max. nominale stroom 1-fasespanning Ampere	23.3	N/A		N/A	
max. nominale stroom 3-fasespanning Ampere	13.2	18.9	19.1	26	27
Stroom aanloopfase 1-fasespanning STD Ampere	62	N/A		N/A	
Stroom aanloopfase 1-fasespanning "S" Ampere	28	N/A		N/A	
Stroom aanloopfase 3-fasespanning STD Ampere	42	66		135	
Stroom aanloopfase 3-fasespanning "S" Ampere	16	29		55	
Luchtverwarmer					
Indien uitgevoerd met verwarmingsopzetstuk:					
max. afgegeven vermogen kW	9	N/A		N/A	
max. stroomopname 1-fasespanning Ampere	36	N/A		N/A	
max. stroomopname 3-fasespanning Ampere	12	N/A		N/A	
max. stopcontactzekering 1-fasespanning Ampere	50	N/A		N/A	
max. stopcontactzekering 3-fasespanning Ampere	16	N/A		N/A	
Luchtgegevens					
Nominale luchthoeveelheid m ³ /h	2500	5000		9000	
Kanalatiesysteem statische druk STD	N/A	60		80	
*Kanalisatie max. statische druk	0-200	-		-	
Kanalisatie max. stat. drukverlies "F" M/C Pa	N/A	140		160	
Indien uitgevoerd met verwarmingsopzetstuk:					
Kanalatiesysteem statische druk STD M/C	N/A	N/A		0	
*Kanalisatie max. statische druk	0-170	-		-	
Kanalatiesysteem max. statische druk "F"	N/A	N/A		80	

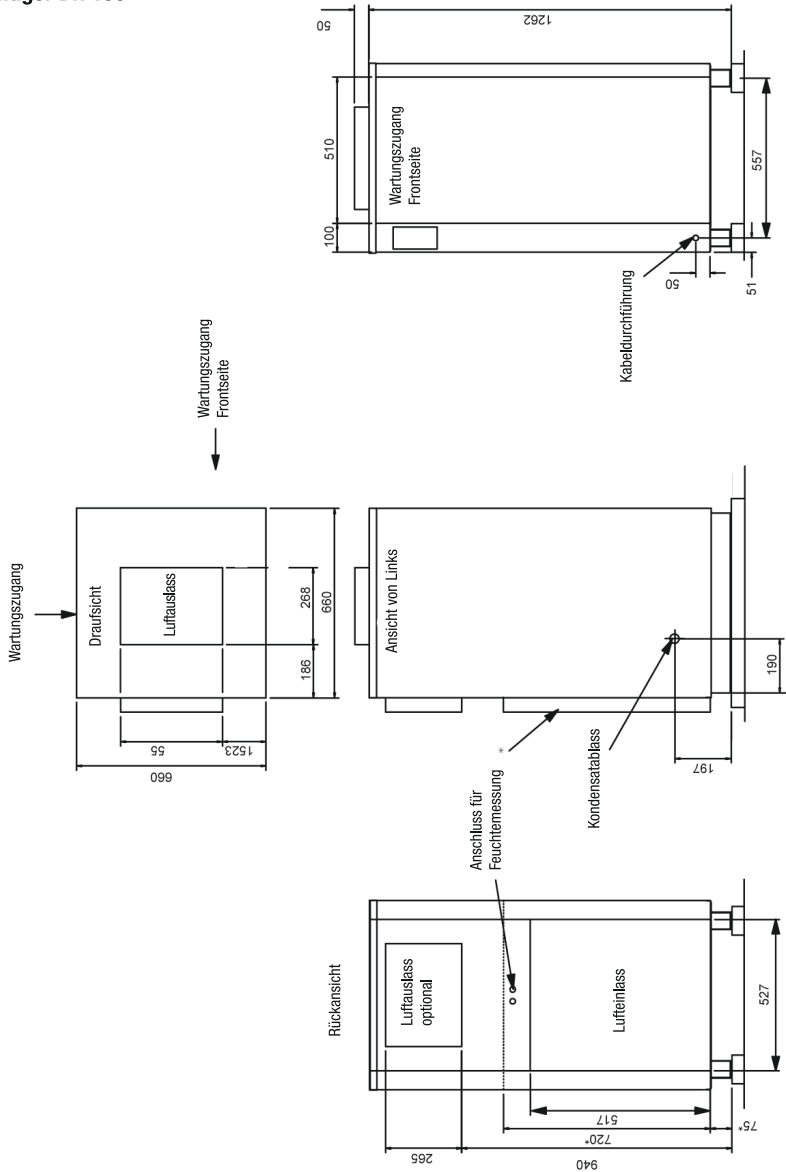
MODEL	DH(W)150AX/BX	DH(W)300BY	DH(W)600BY
Afwateringsgegevens			
Aansluiting condenswater afvoer	¾" Domestic Waste	1½" BSPM	1½" BSPM
Afmetingen en gewicht			
Lengte (zonder verpakking) mm	660	980	1730
Breedte (zonder verpakking) mm	660	720	1250
Hoogte (zonder verpakking) mm	1313	1435	1600
Gewicht (zonder verpakking) kg	130	220	497
Overige gegevens			
Compressor			
Gewicht koudemiddel R407c (STD DH) kg	2.5	11.5	14
Gewicht koudemiddel R407c (DH300BLY) kg		10	
Geluidsniveau @3m	58	66	63

Opmerkingen:

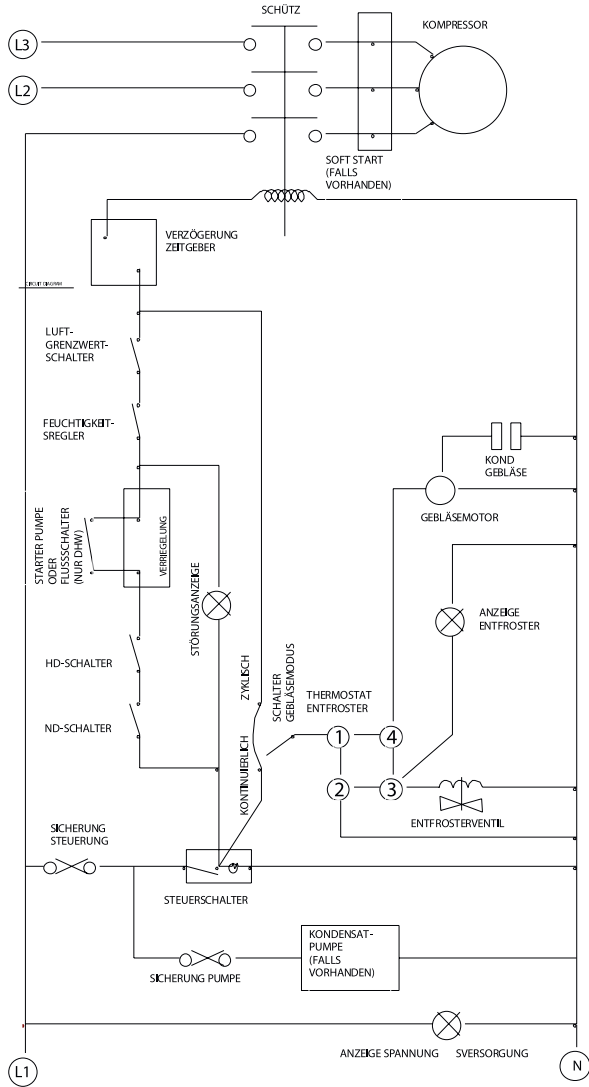
- 1) Vermogensgegevens op basis van omgevingstemperatuur 20°C, 75% r.v. (watertemperatuur van 26°C).
 - 2) Gewicht en afmetingen zijn netto.
 - 3) Zorg voor 500mm afstand tot onderhoudspanelen.
 - 4) Minimum luchttemperatuur 0°C for "X" modellen en -15°C voor "Y" modellen.
 - 5) Trotec behoudt zich het recht voor op wijzigingen en modificaties zonder voorafgaande aankondiging
 - 6) R407c Global Warming Potential (GWP) 1774
- 14 *DH150 beschikt over een luchtcontrole-ventilator van 2500m³/h

06. INSTALLATIETEKENINGEN

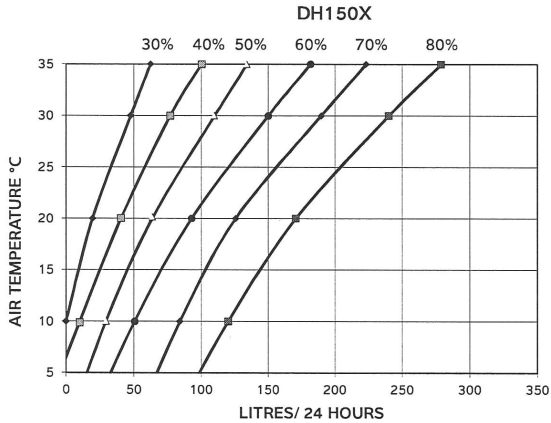
Luchtontvochtiger DH 150



Schakelschema DH 150

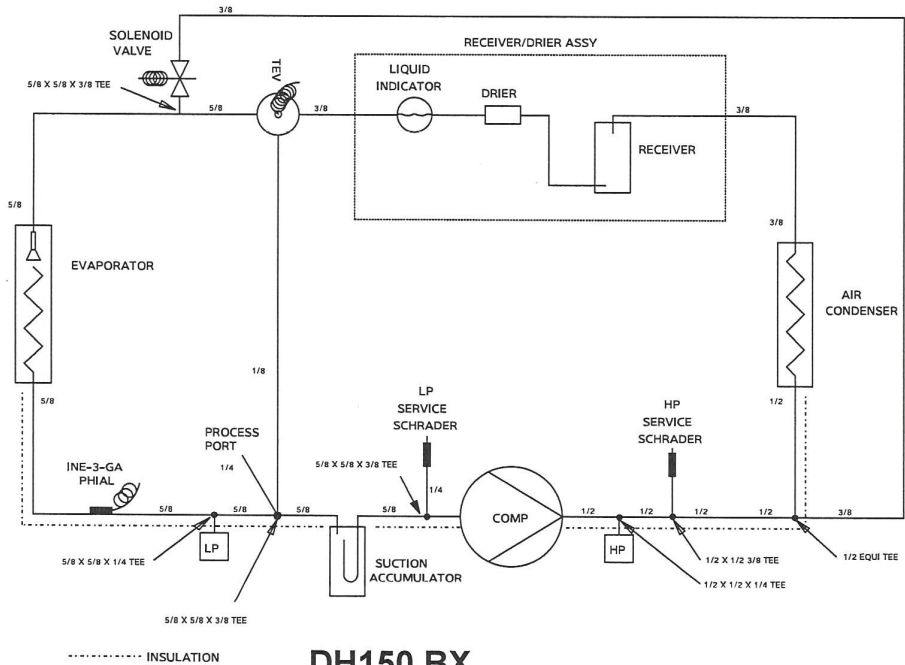


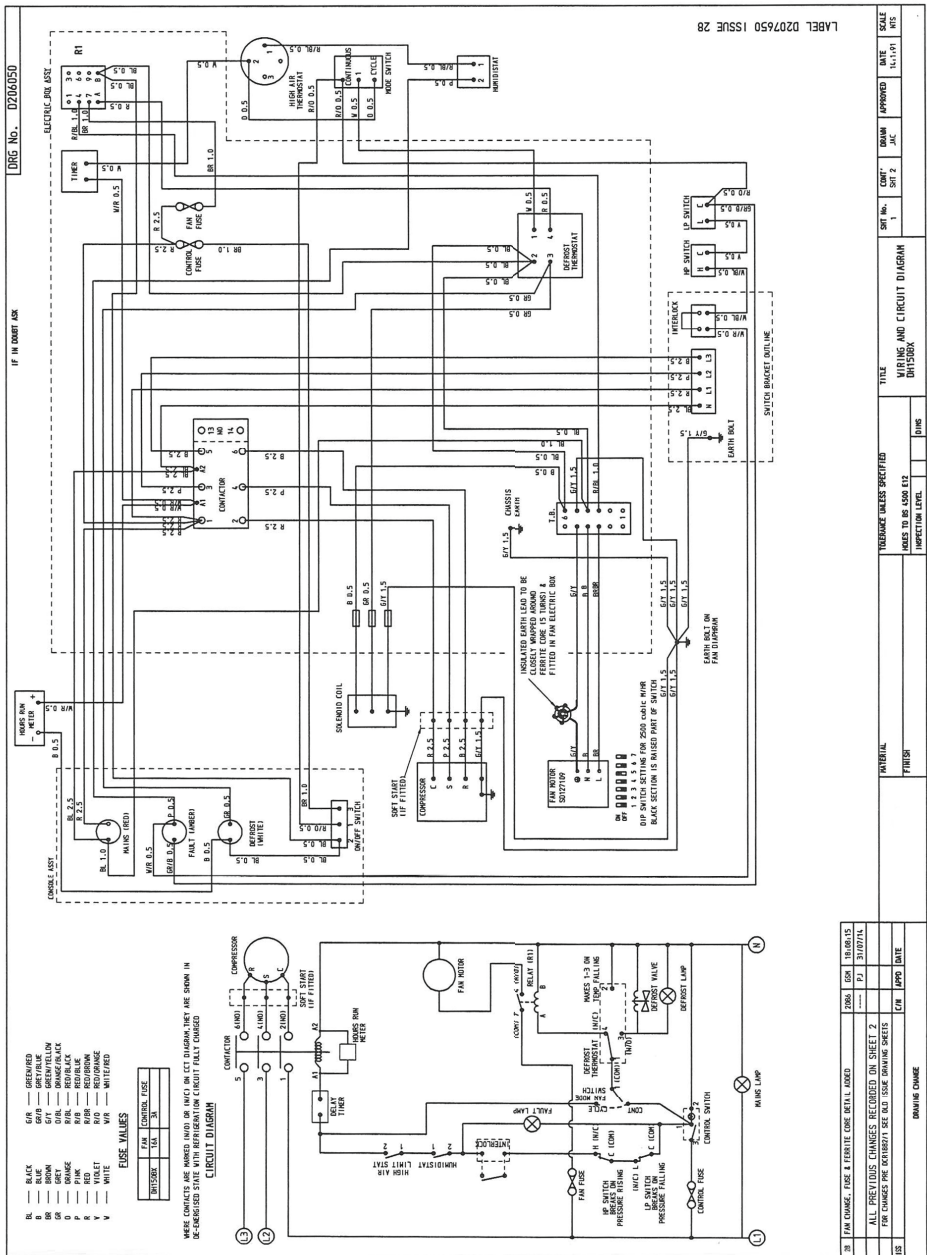
14.0 PERFORMANCE GRAPHS



SENSIBLE HEAT OUTPUT kW* TO AIR	ELECTRICAL INPUT kW*
10.8	3.2
9.4	3.0
8.2	2.8
7.0	2.7
6.2	2.6
5.4	2.5

*At 75% RH





LABEL 0207650 ISSUE 28

DRWG. NO.	026495D
DATE	02/01/15
SCALE	1:1
ISSUE	1
APP. NAME	JAC
DRWG. NO.	026495D
DATE	02/01/15
SCALE	1:1
ISSUE	1
APP. NAME	JAC

TITLE		
WIRING AND CIRCUIT DIAGRAM		
UNIT-CORR.	400V/50 Hz	1
FAN MOTOR UNIT		

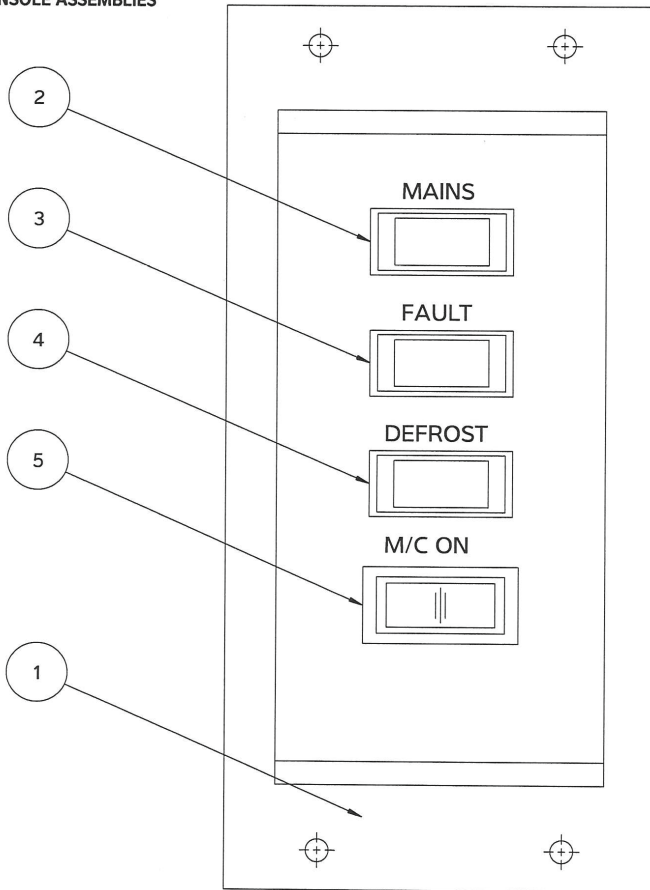
TOLERANCE UNLESS SPECIFIED	INSPECTION LEVEL	DRWG. NO.
AS TO BE LOSS ETC	1	026495D

REVISIONS	DATE	DESCRIPTION
1	02/01/15	ISSUE 1

NO.	REV. NO.	DATE	DESCRIPTION
1	1	02/01/15	ISSUE 1

17.0 SPARE PARTS

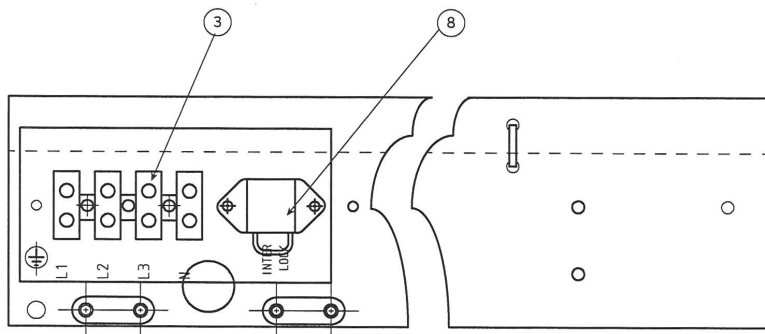
17.1 CONSOLE ASSEMBLIES



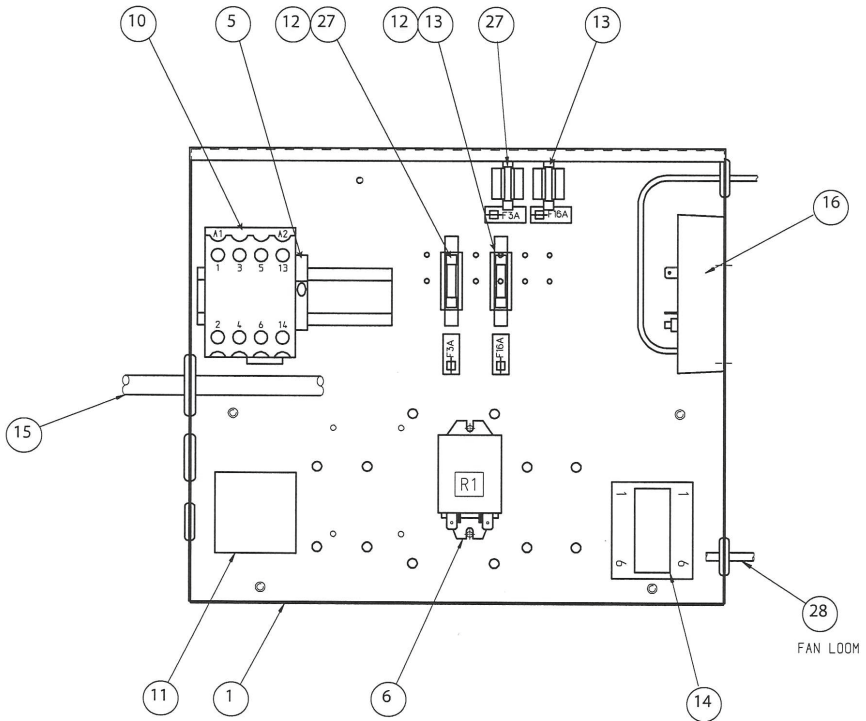
CONSOLE ASSY DH150				
ITEM No	PART No	DESCRIPTION	QTY	UNITS
1	SD041759	CONSOLE MOULDING	1	off
2	SD023050	PILOT LIGHT RED RECTANGULAR 250V	1	off
3	SD023051	PILOT LIGHT AMBER RECTANGULAR	1	off
4	SD023052	PILOT LIGHT WHITE RECTANGULAR	1	off
5	SD084850	ROCKER SWITCH ILLUMINATED RED	1	off

SWITCH BRACKET ASSEMBLY, THREE PHASE

ITEM	PART NO	DESCRIPTION	QUANT	UNITS
3	SD705851	TERMINAL BLOCK 4 WAY 57A	1	off
8	SD025550	TERMINAL BLOCK 2 WAY MELAMINE	1	off

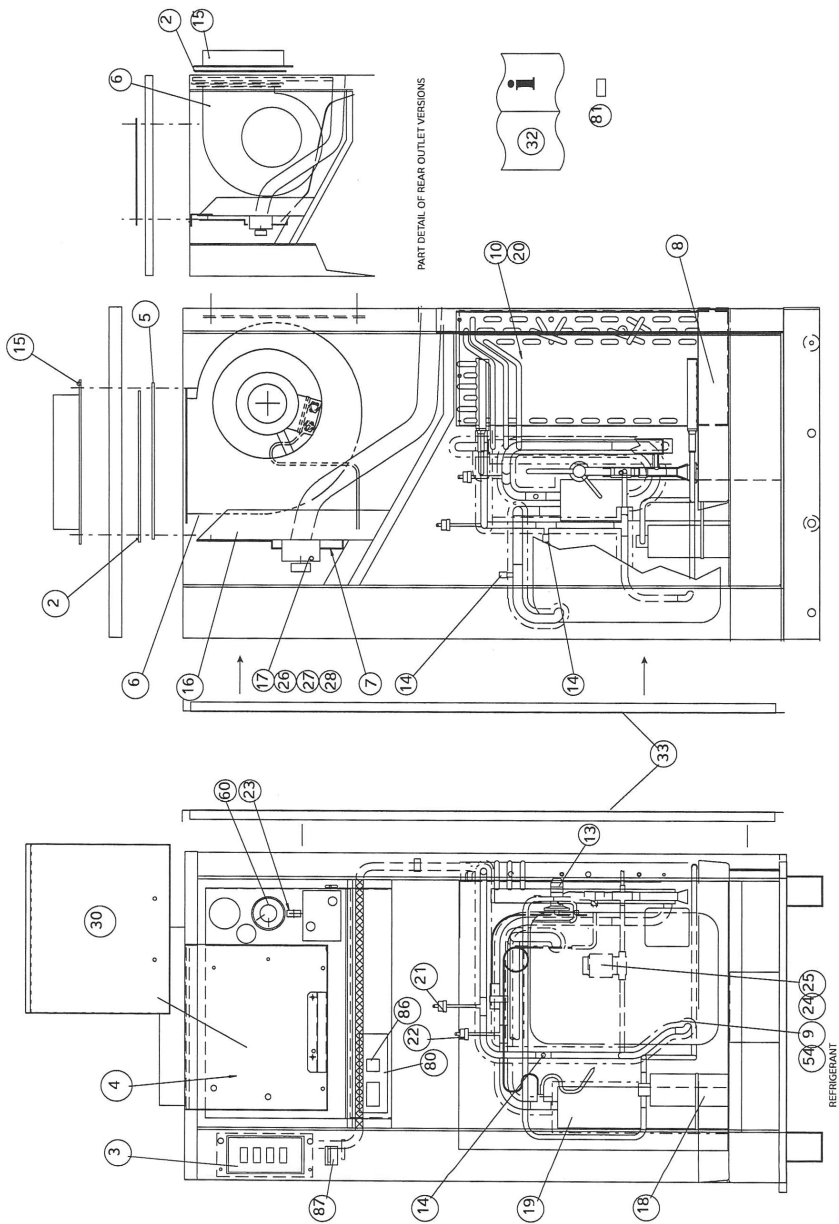


ELECTRIC BOX ASSY DH150BX (400V ~3N 50HZ)



ASSY No SA208201 AT ISS 15 (09/03/2016). ELEC BOX ASSY DH150BX				
ITEM NO.	PART No.	DESCRIPTION	QUAN	UNITS
1	SD062001	ELEC BOX STEEL PLATED	1	off
5	SD403950	END BRACKET (EW35) 8.5mm	1	off
6	SD189550	RELAY C/O 2 POLE 16A 230vac COIL	1	off
10	SD612050	CONTACTOR 9A 3+1 N/O AUX	1	off
11	SD089550	DELAY TIMER 7 SEC TO 9 MIN	1	off
12	SD216550	FUSE HOLDER	2	off
13	SD035355	16A FUSE	2	off
14	SD072650	TERMINAL BLOCK 6 WAY	1	off
15	SA205802	LOOM ASSY	1	off
16	SA145801	ELECTRONIC DEFROST STAT	1	off
27	SD035350	FUSE 3A	2	off
28	A461005	FAN LOOM ASSY	1	off

MAIN ASSEMBLY DH150BX



A503501/03 AT ISS 39. MAIN ASSY DH150BX TOP/REAR OUTLET				
ITEM NO.	PART No.	DESCRIPTION	QUAN	UNITS
2	SD071750	OUTLET GRILLE	1	off
3	SA205501	CONSOLE ASSY	1	off
4	SA208201	ELEC BOX ASSY	1	off
5	SD127850	FAN ADAPTOR PLATE	1	off
6	SD127109	FAN ASSEMBLY	1	off
7	SD117950	BRACKET	1	off
8	SD287601	DRIP TRAY	1	off
9	SD133055	COMPRESSOR	1	off
10	SD141553	EVAPORATOR	1	off
13	SD086951	TEV BBINE-3-GA-B10	1	off
14	SP066350	SCHRADER VALVE	2	off
15	SD071650	DUCT FLANGE	1	off
16	SD086350	SUPPORT BKT	1	off
17	SD080650	COMPONENT BOX ASSY DRILLED	1	off
18	SD149650	RECEIVER/DRIER	1	off
19	SD064750	SUCTION ACCUMULATOR	1	off
20	SD097250	EVAP SPACER	2	off
21	SD266450	HP SWITCH ACB-DB88 400PSI	1	off
22	SD266550	LP SWITCH LCB-DA15 7 PSI	1	off
23	SD188950	ROCKER SWITCH 1 POLE C/O	1	off
24	SD166250	SOLENOID VALVE 3/8	1	off
25	SD166550	SOLENOID COIL 230V 50HZ	1	off
26	SA062301	HUMIDISTAT	1	off
27	SD041450	CONTROL KNOB	1	off
28	SP152150	M20 PLASTIC GLAND BACK NUT	1	off
30	SD062150	ELECTRIC BOX LID	1	off
32	SD208050	OWNER MANUAL	1	off
33	SD011450	SIDE PANEL	2	off
54	SP182554	REFRIGERANT R407c	2.49	kg
60	SD023150	POOL THERMOSTAT 0-60°C	1	off
80	SA025318	SWITCH BRK ASSY 3 PHASE	1	off
81	SD193950	CONDENSATE DRAIN SOCKET	1	off
86	SD046550	TERMINAL BLOCK COVER 2 WAY	2	off
87	SD156351	HOURS RUN METER (PANEL MOUNT)	1	off



Declaration of Conformity

TROTEC® GmbH & Co. KG
Grebbener Straße 7
D-52525 Heinsberg

hereby declares that the dehumidifier as described below is in conformity with EU guidelines as stated herein with respect to its conception and construction, as well as the type of model placed on the market.

Important Notice:

Any improper use, installation, servicing etc. or any alterations carried out by any other persons on the factory-made appliance render this declaration null and void.

Type of model:	Dehumidifier
Series:	DH 150/300/600
Applicable regulations:	MA-RL 2006/42/EG NS-RL 73/23/EWG EMV-RL 2004/108/EG ElektroG-RL 2002/96/
Applied Norms:	EN ISO 12100-1:2003, EN ISO 12100-2:2003, EN ISO 13857:2008 EN 60335-1:2002, EN 60335-2-40:2002, EN 55014-1:2006, EN 55014-1:1997+A1:2001+A2:2008, EN 61000-3-2:2006, EN 61000-3-3:2008; EN 61000-4-2:2009; EN 61000-4-4:2004; EN 61000-4-5:2006; EN 61000-4-6:2007; EN 61000-4-11:2004

Heinsberg, 28. April 2014

PM-Produktmanagement

TROTEC® GmbH & Co. KG
Grebbener Straße 7 • D-52525 Heinsberg • Tel.: +49 2452 962-400 • Fax: +49 2452 962-200
E-Mail: info@trotec.de • www.trotec.de
Geschäftsführer: Detlef von der Lieck • Amtsgericht Aachen HRA 5232

Trotec GmbH & Co. KG

Grebbener Str. 7
D-52525 Heinsberg

☎ +49 2452 962-400

☎ +49 2452 962-200

✉ info@trotec.com

www.trotec.com