

DH 105 S / DH 115 S / DH 145 SH

FR

TRADUCTION DE LA NOTICE
ORIGINALE
DÉSHUMIDIFICATEUR À
CONDENSATION



Sommaire

Informations sur l'utilisation de cette instruction	2
Sécurité.....	3
Informations sur l'appareil	5
Transport et stockage	7
Montage et mise en service	7
Utilisation	10
Défauts et pannes.....	13
Entretien.....	14
Annexe technique.....	17
Élimination	22
Déclaration de conformité UE (traduction).....	22

Informations sur l'utilisation de cette instruction

Symboles

**Avertissement relatif à la tension électrique**

Ce symbole indique que la tension électrique cause des risques pour la vie et la santé des personnes.

**Avertissement**

Cette mention d'avertissement indique un risque moyen qui peut entraîner des blessures graves ou mortelles s'il n'est pas évité.

**Attention**

Cette mention d'avertissement indique un risque faible qui peut entraîner des blessures bénignes ou moyennes s'il n'est pas évité.

Remarque

Cette mention d'avertissement indique des informations importantes (par ex. dommages matériels), mais aucun danger.

**Info**

Les indications présentant ce symbole vous aident à exécuter vos tâches rapidement et en toute sécurité.

**Observer le mode d'emploi**

Ce symbole souligne la nécessité d'observer le manuel d'utilisation.

Vous pouvez télécharger la dernière version de ce manuel en suivant le lien ci-dessous :

DH 105 S



<https://hub.trotec.com/?id=40772>

DH 115 S



<https://hub.trotec.com/?id=40773>

DH 145 SH



<https://hub.trotec.com/?id=43937>



Sécurité

Veillez lire attentivement le présent manuel avant la mise en service ou l'utilisation de l'appareil et conservez-le à proximité immédiate du site d'installation ou de l'appareil même.



Avertissement

Lisez toutes les consignes de sécurité et toutes les instructions.

Le non-respect des consignes de sécurité risque de causer une électrocution, de provoquer un incendie ou de causer des blessures graves.

Conservez toutes les consignes de sécurité et toutes les instructions pour pouvoir vous y reporter ultérieurement.

Cet appareil peut être utilisé par des enfants âgés d'au moins 8 ans et par des personnes ayant des capacités physiques, sensorielles ou mentales réduites ou dénuées d'expérience ou de connaissance, s'ils (si elles) sont correctement surveillé(e)s ou si des instructions relatives à l'utilisation de l'appareil en toute sécurité leur ont été données et si les risques encourus ont été appréhendés.

Les enfants ne doivent pas jouer avec l'appareil. Le nettoyage et l'entretien par l'utilisateur ne doivent pas être effectués par des enfants sans surveillance.

- N'utilisez pas et ne placez pas l'appareil dans les pièces ou les zones présentant un risque d'explosion.
- N'utilisez pas l'appareil dans les atmosphères agressives.
- Placez l'appareil dans une position verticale et stable sur une surface horizontale et stable.
- Faites sécher l'appareil après un nettoyage humide. Ne le faites pas fonctionner s'il est mouillé.
- Ne touchez ou n'utilisez pas l'appareil les mains humides ou mouillées.
- N'exposez pas l'appareil à un jet d'eau direct.
- Ne couvrez pas l'appareil pendant le fonctionnement.
- Ne vous asseyez pas sur l'appareil.
- L'appareil n'est pas un jouet. Tenez-le hors de portée des enfants et des animaux.
- Surveillez l'appareil de temps en temps pendant le fonctionnement.
- Avant chaque utilisation, vérifiez le bon état de l'appareil, des accessoires et des pièces de raccordement. N'utilisez pas l'appareil si celui-ci ou une des pièces qui le composent présente un défaut.
- Protégez tous les câbles électriques en dehors de l'appareil contre les endommagements (par ex. par des animaux). N'utilisez jamais l'appareil lorsque le cordon électrique ou la fiche sont détériorés !
- Le raccordement secteur doit correspondre aux indications données au chapitre « Annexe technique ».
- Raccordez la fiche de l'appareil à une prise de courant protégée selon les règles de l'art.
- Choisissez des rallonges de câbles électriques conformément à la puissance connectée de l'appareil, la longueur du câble et l'utilisation. Déroulez complètement la rallonge électrique. Évitez toute surcharge électrique.
- N'utilisez jamais l'appareil si vous remarquez des détériorations sur la prise ou sur le câble de raccordement secteur.
Si le cordon secteur de cet appareil est endommagé, il doit être remplacé par le fabricant, son service après-vente ou par une personne qualifiée afin d'éviter tout risque. Les cordons secteurs défectueux représentent un sérieux danger pour la santé.
- Avant l'entretien, la maintenance ou les réparations, débranchez le câble électrique de l'appareil en le saisissant par la fiche.
- Éteignez l'appareil et retirez le câble électrique de la prise lorsque l'appareil n'est pas en service.
- Lors de l'installation, respectez les distances minimales requises par rapport aux murs et aux objets ainsi que les conditions d'entreposage et de fonctionnement conformément aux indications figurant dans l'Annexe technique.
- Veillez à ce que l'entrée et la sortie d'air soient libres.
- Assurez-vous que le côté aspiration soit toujours exempt de saleté et de corps étrangers.
- N'introduisez pas de corps étrangers ni de membres du corps à l'intérieur de l'appareil.
- N'enlevez aucun signal de sécurité, autocollant ni étiquette de l'appareil. Tous les signaux de sécurité, autocollants et étiquettes doivent être conservés de manière à rester lisibles.
- Veuillez transporter l'appareil exclusivement en position verticale et après avoir vidé préalablement le bac de récupération des condensats ou le tuyau d'évacuation.
- Avant l'entreposage ou le transport, videz les condensats accumulés. Ne les buvez pas. Risques pour la santé !
- Utilisez uniquement des pièces de rechange d'origine pour ne pas compromettre l'exploitation et la sécurité de fonctionnement de l'appareil.

Utilisation conforme

L'appareil doit être utilisé exclusivement en tant que déshumidificateur industriel pour assécher et déshumidifier l'air ambiant, dans le respect des caractéristiques techniques et des consignes de sécurité.

Sont considérés comme utilisation conforme :

- l'assèchement et la déshumidification :
 - des installations de production, des locaux souterrains
 - des entrepôts, des archives, des laboratoires
 - des locaux et des surfaces après un dégât des eaux provoqué par une rupture de canalisation ou une inondation
- la déshumidification permanente :
 - des instruments, des appareils, des dossiers
 - des centrales de commande, des chaufferies, des turbines et des systèmes de tuyauteries de centrales électriques
 - de marchandises et de chargements sensibles à l'humidité, etc.

Toute utilisation autre que celle prévue est considérée comme une utilisation non conforme.

Utilisation non conforme raisonnablement prévisible

- Veuillez ne déposer aucun objet, comme p.ex. des vêtements, sur l'appareil.
- Veuillez ne pas utiliser l'appareil à l'extérieur.
- N'utilisez pas l'appareil à proximité immédiate de piscines, de baignoires ou de douches.
- Ne plongez jamais l'appareil dans l'eau.
- N'effectuez pas de modification structurelle, transformation ni ajout arbitraire sur l'appareil.

Qualification du personnel

Toute personne utilisant le présent appareil doit :

- prendre conscience des risques associés aux appareils électriques en environnement humide.
- avoir lu et compris l'instructions, notamment le chapitre « Sécurité ».

Toute activité de maintenance nécessitant l'ouverture du carter est à effectuer par une entreprise spécialisée dans le génie frigorifique et climatique ou par le fabricant.

Risques résiduels



Avertissement relatif à la tension électrique

Toute intervention au niveau des composants électriques est à réaliser exclusivement par une entreprise spécialisée !



Avertissement relatif à la tension électrique

Risque d'électrocution !

L'appareil n'est pas protégé contre l'eau.

Il existe un risque d'électrocution !

N'utilisez jamais l'appareil dans des endroits où des gouttes d'eau, des éclaboussures ou de l'eau courante peuvent pénétrer dans l'appareil et ne le plongez jamais dans l'eau !



Avertissement relatif à la tension électrique

Retirez la fiche d'alimentation de la prise secteur avant tout type d'intervention sur l'appareil.

Ne touchez jamais la fiche secteur avec des mains humides ou mouillées.

Débranchez le cordon secteur de la prise électrique en tirant sur la fiche secteur.



Avertissement

L'utilisation de l'appareil peut comporter un risque s'il est utilisé par des personnes non compétentes, en cas d'utilisation non conforme ou non conventionnelle !

Veuillez respecter les exigences relatives à la qualification du personnel !



Avertissement

L'appareil n'étant pas un jouet, il n'est pas adapté aux enfants.



Avertissement

Danger de suffocation !

Veuillez ne pas laisser traîner les emballages vides. Ils pourraient être dangereux pour les enfants.

Remarque

N'utilisez jamais l'appareil sans filtre à air monté sur l'entrée d'air.

Sans filtre à air, l'intérieur de l'appareil se salit énormément, ce qui peut réduire ses performances et le détériorer.

Comportement en cas d'urgence

1. Arrêtez l'appareil.
2. Débranchez l'appareil du secteur en tirant la prise du raccordement secteur. Tirez sur la prise et non pas sur le cordon.
3. Ne rebranchez jamais un appareil endommagé.

Informations sur l'appareil

Description de l'appareil

L'appareil assure une déshumidification de l'air entièrement automatique selon le principe de condensation.

L'air ambiant humide est aspiré par le ventilateur au niveau de l'entrée d'air dotée d'un filtre à air, puis passe par l'évaporateur et le condenseur. Au niveau de l'évaporateur froid, l'air ambiant est refroidi à une température inférieure au point de rosée. La vapeur d'eau contenue dans l'air ambiant se dépose comme condensat ou givre sur les lamelles de l'évaporateur. L'air déshumidifié et refroidi est alors légèrement chauffé au niveau du condenseur avant d'être rejeté dans la pièce. L'air sec ainsi traité se mélange de nouveau à l'air ambiant. En raison de la circulation continue de l'air ambiant à travers l'appareil, l'humidité relative de l'air du local d'installation baisse.

En fonction de la température de l'air et de son humidité relative, l'eau condensée s'égoutte, soit en permanence, soit uniquement durant les phases périodiques de dégivrage, dans le bac de récupération de l'eau de condensation. L'eau de condensation est extraite de l'appareil par une pompe à eau de condensation à travers une tuyauterie résistante à la pression. À cet effet, un tuyau de vidange est fixé sur le raccord de tuyau afin d'évacuer l'eau de condensation.

L'appareil est équipé d'un tableau de commande permettant d'effectuer les réglages et de contrôler son bon fonctionnement.

Lorsque le niveau de remplissage max. du bac de récupération de l'eau de condensation est atteint, le voyant rouge du bac s'allume (voir chapitre « Éléments de commande ») sur le panneau de commande. L'appareil s'arrête. Le voyant du bac de l'eau de condensation ne s'éteint qu'après vidange de l'eau résiduelle du bac par action sur le bouton.

L'appareil est doté d'une fonction de dégivrage automatique à gaz chaud. Le gaz chaud du circuit réfrigérant est ainsi activement utilisé pour un dégivrage rapide et efficace. De ce fait, l'appareil est en mesure de fonctionner de manière efficace même par des températures inférieures à 15 °C.

La chaleur émise par l'appareil en fonctionnement peut faire légèrement augmenter la température ambiante.

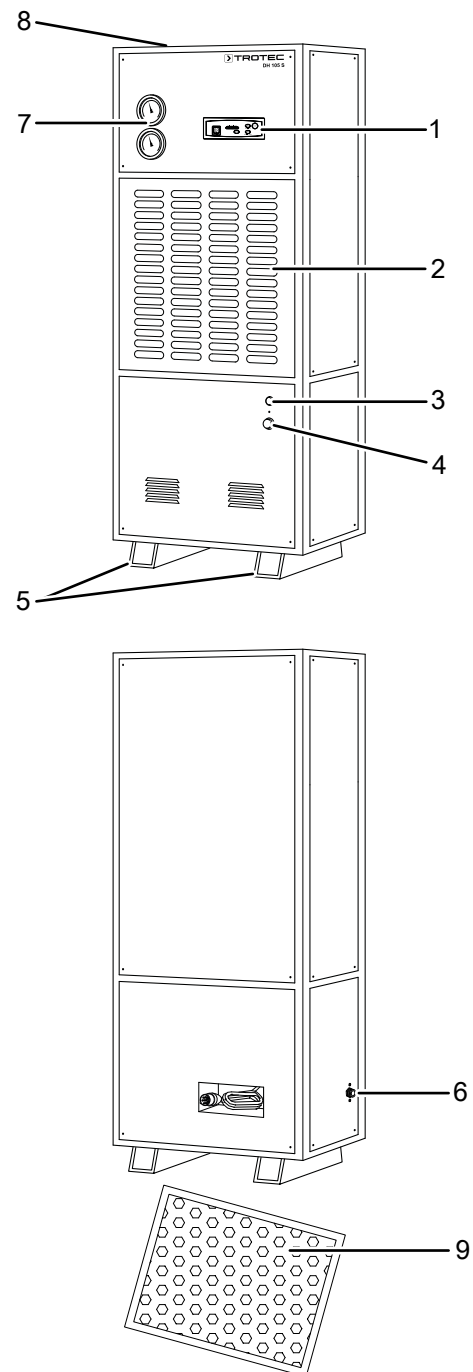
L'appareil n'est pas protégé contre l'eau (IPX0).

Remarque

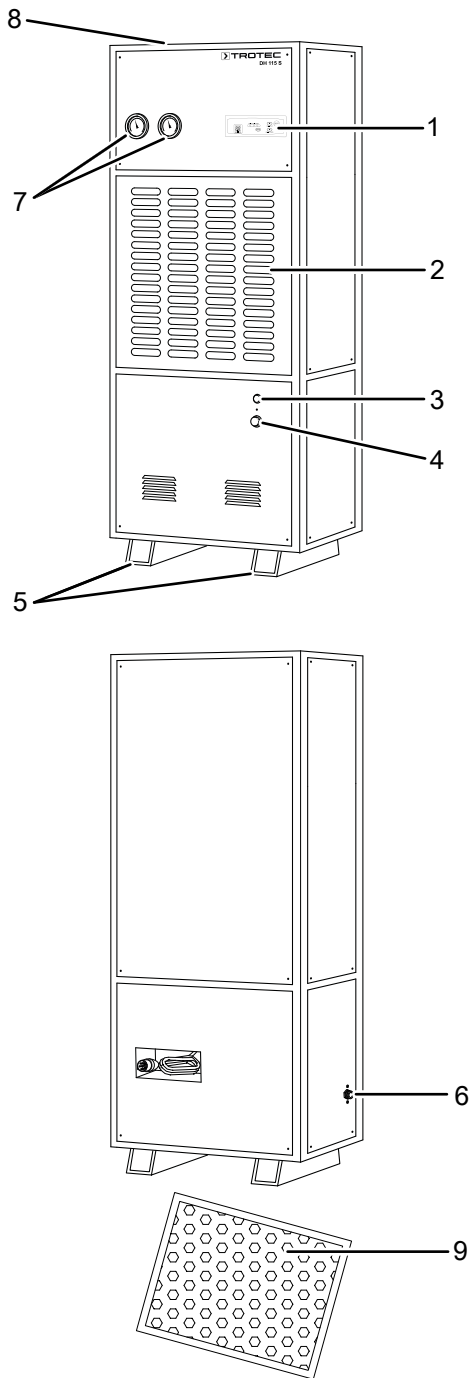
La pompe à eau de condensation est équipée d'un contact à flotteur. Celui-ci arrête complètement le déshumidificateur à condensation dès que le remplissage du bac de récupération de l'eau de condensation atteint un niveau critique. De plus, un signal sonore retentit et le voyant du bac de récupération de l'eau de condensation s'allume. Le déshumidificateur à condensation doit être remis en service manuellement après l'élimination du dysfonctionnement.

Représentation de l'appareil

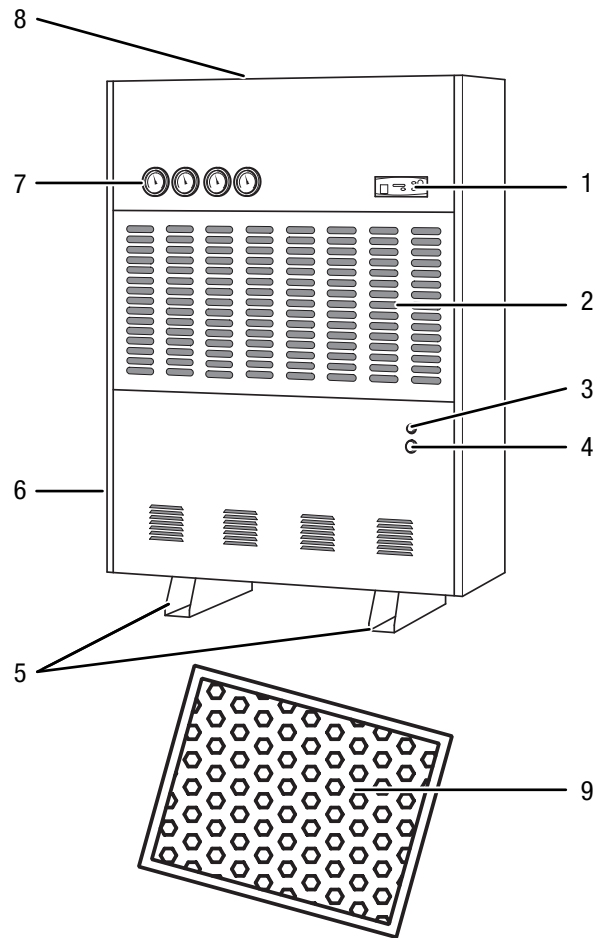
DH 105 S



DH 115 S



DH 145 SH



No	Désignation
1	Panneau de commande
2	Entrée d'air avec filtre à air
3	Bouton de vidange de l'eau résiduelle du bac de récupération de l'eau de condensation
4	Voyant du bac de récupération de l'eau de condensation avec signal sonore
5	Pieds de support
6	Raccord du tuyau d'évacuation de l'eau de condensation
7	Affichage de pression
8	Sortie d'air
9	Filtre à air

Transport et stockage

Remarque

L'appareil peut s'endommager si vous le transportez ou l'entreposer de manière inappropriée.

Observez les informations relatives au transport et à l'entreposage de l'appareil.

Transport

Faites impérativement appel à une personne supplémentaire pour transporter l'appareil. N'essayez pas de transporter seul l'appareil. Le cas échéant, utilisez une gerbeuse à fourche ou un chariot élévateur pour soulever l'appareil.

Veillez observer les consignes suivantes **avant** chaque transport :

- Attendez que la pompe à eau de condensation n'évacue plus d'eau.
- Arrêtez l'appareil.
- Débranchez l'appareil du secteur en tirant la prise du raccordement secteur. Tirez sur la prise et non pas sur le cordon.
- Vidangez le condensat restant de l'appareil et du flexible d'évacuation des condensats (voir chapitre maintenance).
- Retirez le bouchon du tuyau d'évacuation de l'eau de condensation.
- Veuillez ne pas utiliser le cordon électrique pour tirer l'appareil.

Observez les consignes suivantes **après** chaque transport :

- Installez l'appareil à la verticale après l'avoir transporté.
- Après tout transport en position couchée, laissez reposer l'appareil de 12 à 24 heures pour que le réfrigérant s'accumule dans le compresseur. Attendez 12 à 24 heures avant de remettre l'appareil en marche. Sinon, le compresseur risque d'être endommagé et l'appareil pourrait ne plus fonctionner. Nous déclinons toute responsabilité dans ce cas.

Entreposage

Veillez observer les consignes suivantes **avant** chaque stockage :

- Vidangez le condensat restant de l'appareil et du flexible d'évacuation des condensats (voir chapitre maintenance).
- Débranchez l'appareil du secteur en tirant la prise du raccordement secteur. Tirez sur la prise et non pas sur le cordon.

Observez les conditions de stockage suivantes lorsque vous n'utilisez pas l'appareil :

- Stockez l'appareil au sec et protégé du gel et de la chaleur.
- Le cas échéant, protégez l'appareil de la poussière par une housse.
- Ne placez aucun autre appareil ou aucun objet sur l'appareil, afin d'éviter de le détériorer.

Montage et mise en service

Composition de la fourniture

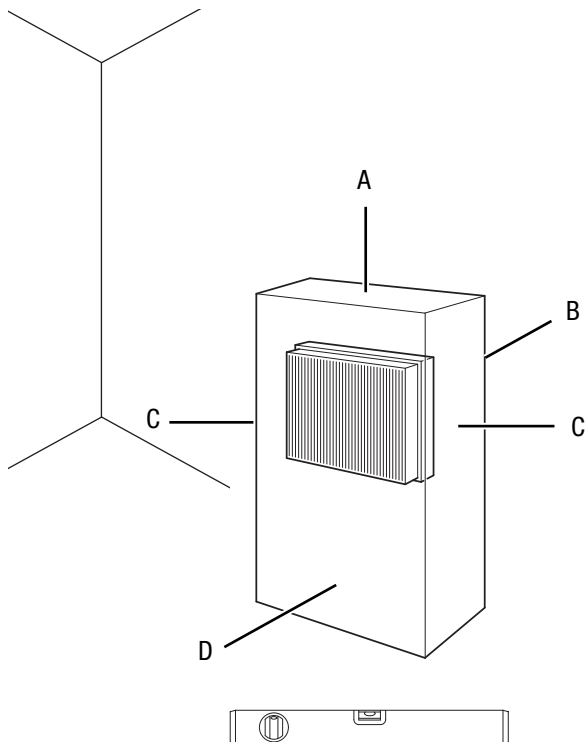
- 1 appareil
- 1 tuyau d'évacuation de l'eau de condensation
- 1 mode d'emploi

Déballage de l'appareil

1. Ouvrez le carton et sortez l'appareil.
2. Retirez entièrement l'emballage de l'appareil.
3. Déroulez complètement le câble électrique. Assurez-vous que le câble électrique n'est pas endommagé et ne le détériorez pas en le déroulant.

Mise en service

Lors de l'installation de l'appareil, respectez les distances minimum requises par rapport aux murs et aux objets conformément aux indications du chapitre « Annexe technique ».



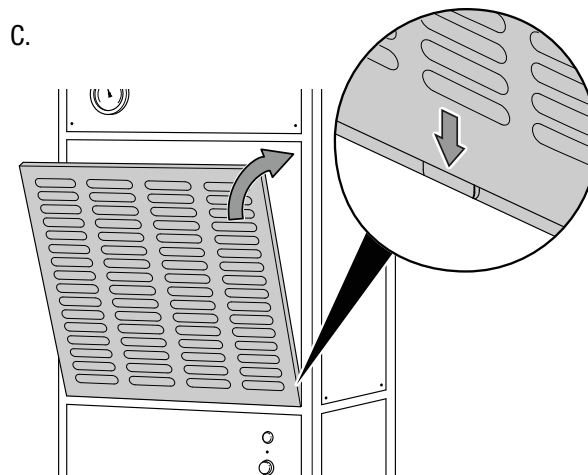
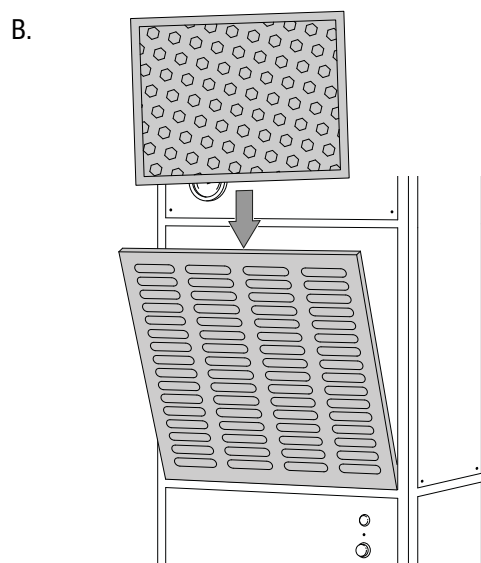
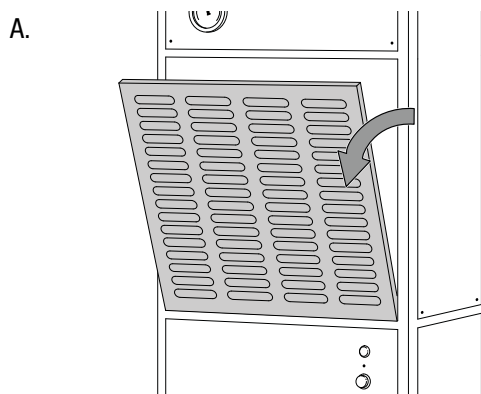
Mise en place du filtre à air

Remarque

N'utilisez jamais l'appareil sans filtre à air monté sur l'entrée d'air.

Sans filtre à air, l'intérieur de l'appareil se salit énormément, ce qui peut réduire ses performances et le détériorer.

- Avant la mise en marche, assurez-vous que le filtre à air est bien en place.



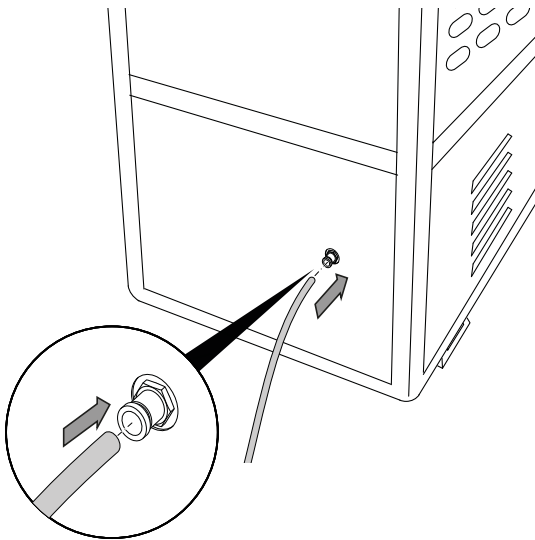
- Avant la remise en marche de l'appareil, vérifiez l'état du cordon secteur. Si vous n'êtes pas sûr de son parfait état, contactez le SAV.
- Placez l'appareil dans une position verticale et stable sur une surface horizontale et stable.
- En particulier lorsque l'appareil est placé au centre de la pièce, veillez à ce que le cordon secteur et tout autre câble électrique soit posé de sorte à éviter tout risque de trébuchement. Utilisez des couvre-câbles.
- Veuillez faire en sorte que les rallonges de câbles soient entièrement déroulées.
- Tenez l'appareil loin de toute source de chaleur.
- Veillez à ce qu'aucun rideau ni aucun autre objet ne bloque le flux d'air.
- Lors de l'installation de l'appareil, veillez à le protéger par un disjoncteur à courant de défaut conforme aux prescriptions (disjoncteur FI).

Installation du tuyau d'évacuation de l'eau de condensation

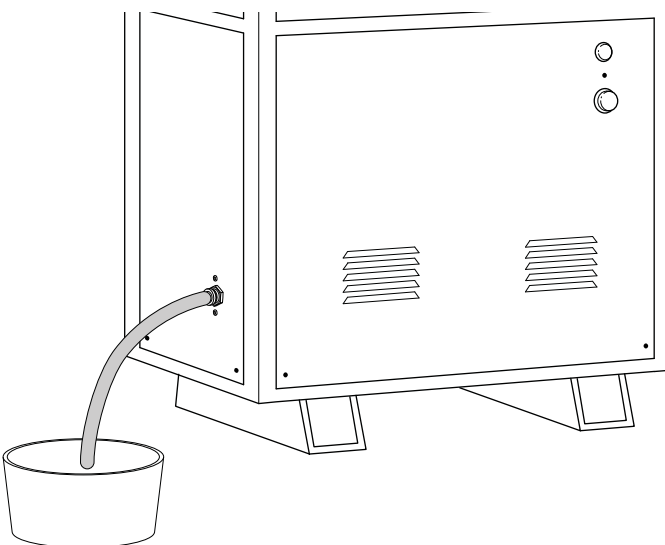
Le flexible d'évacuation de l'eau de condensation doit être branché en permanence sur l'appareil.

- ✓ Un tuyau adéquat (diamètre 15 mm) est prêt à l'emploi.
- ✓ L'appareil est éteint.

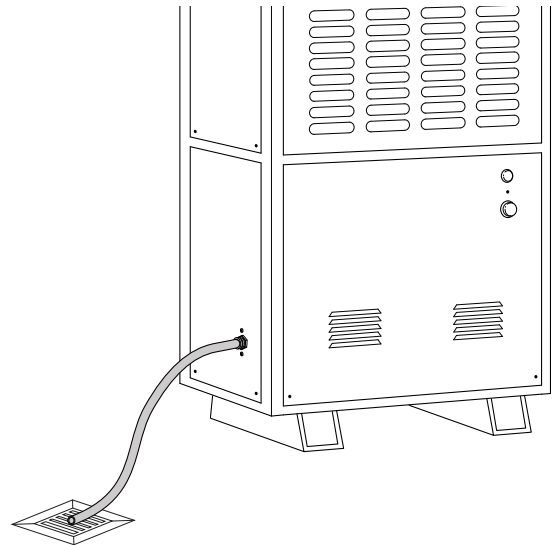
1. Branchez le tuyau d'évacuation de l'eau de condensation sur le raccord correspondant (6) de l'appareil.



2. Assurez-vous que le tuyau d'évacuation de l'eau de condensation est correctement raccordé à l'appareil et intact.
3. En fonction de l'application, placez l'extrémité du tuyau d'évacuation de l'eau de condensation comme suit :
 - ⇒ Mettez en place un réservoir correctement dimensionné (au moins 90 litres) à côté de l'appareil et placez-y l'extrémité du tuyau. Contrôlez régulièrement le niveau de remplissage du récipient.

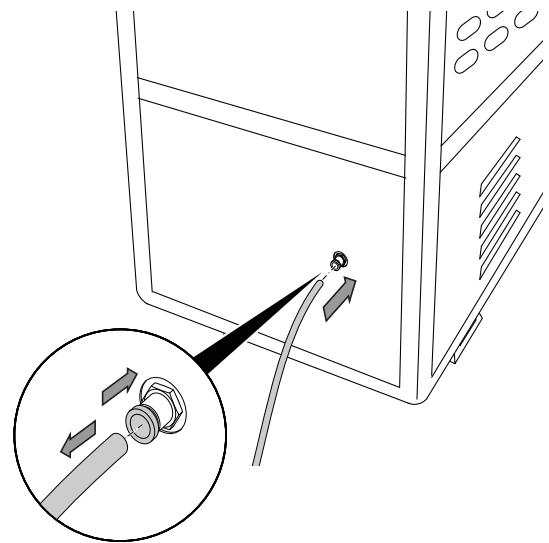


- ⇒ Placez l'extrémité du tuyau d'évacuation de l'eau de condensation au-dessus d'une évacuation d'eau. Pour des distances plus importantes, vous pouvez également utiliser un tuyau plus long du même type.



Dépose du tuyau d'évacuation de l'eau de condensation

Appuyez sur l'anneau extérieur bleu du raccord rapide et tirez simultanément sur le tuyau.



Raccordement secteur

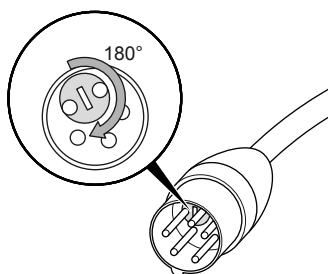
L'appareil nécessite une prise secteur à courant triphasé 3/N/PE avec champ de rotation vers la droite. L'appareil est livré avec une prise CEE à inverseur de phases (16 A pour DH 105 S et DH 115 S, 32 A pour DH 145 SH ; 6 h).

- Insérez la fiche dans la prise CEE correspondante.

Si l'appareil ne se met pas en marche automatiquement et que le message de défaut *E5* apparaît sur l'affichage 7-segments, corrigez le champ de rotation dans la prise à inverseur de phase.

Corrigez le champ de rotation dans la prise à inverseur de phase comme indiqué ci-dessous :

1. Retirez la fiche de la prise secteur.
2. Choisissez un tournevis plat adéquat.
3. Tournez l'inverseur de phases de 180 ° dans la fiche CEE.
⇒ Les phases sont inversées.

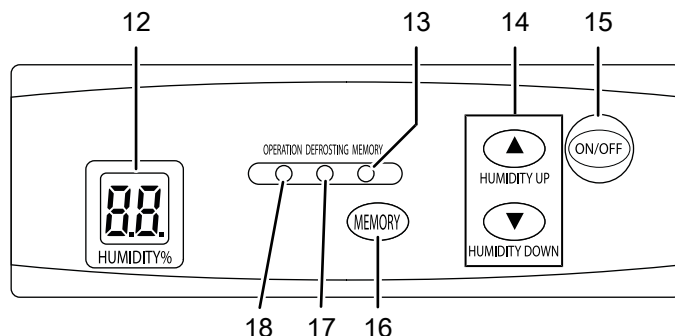


4. Insérez à nouveau la fiche dans la prise secteur.

Utilisation

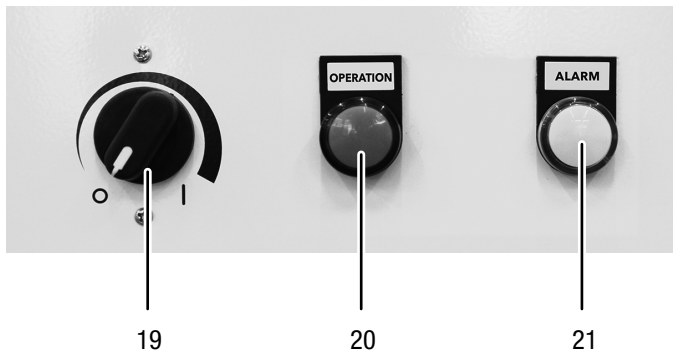
- Évitez de laisser portes ou fenêtres ouvertes.
- Une fois mis en marche, l'appareil fonctionne de manière entièrement automatique.
- Le ventilateur fonctionne en continu jusqu'à ce que la valeur de consigne programmée soit atteinte ou jusqu'à l'arrêt de l'appareil.

Panneau de commande DH 105 S / DH 115 S



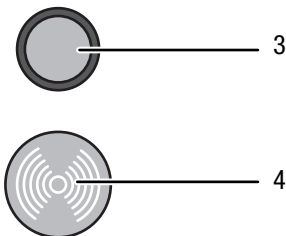
N°	Désignation	Signification
12	Affichage 7-segments	Affichage de l'humidité relative définie en % ou bien de <i>CO</i> pour le fonctionnement continu (valeur < 30 %) (La valeur programmée est de 60 % HR) Affichage du code d'erreur
13	LED <i>MEMORY</i>	S'allume lorsque le réglage actuel de l'humidité relative est mémorisé
14	Touche <i>HUMIDITY UP</i>	Augmentation de l'humidité relative ambiante désirée Désactivation du fonctionnement continu
	Touche <i>HUMIDITY DOWN</i>	Diminution de l'humidité relative ambiante désirée Activation du fonctionnement continu
15	Touche <i>ON/OFF</i>	Mise en marche et arrêt de l'appareil
16	Touche <i>MEMORY</i>	Mémorise le réglage actuel de l'humidité relative
17	LED <i>DEFROSTING</i>	S'allume pendant le dégivrage automatique
18	LED <i>OPERATION</i>	Est allumée pendant le fonctionnement

Éléments de commande DH 145 SH



N°	Désignation	Signification
19	Bouton de réglage <i>Humidité relative</i>	Mise en marche et arrêt de l'appareil Réglage de l'humidité relative ambiante désirée Activation du fonctionnement continu
20	Voyant <i>OPERATION</i>	Est allumée pendant le fonctionnement
21	Voyant <i>ALARM</i>	S'allume lorsqu'il y a une inversion de phases dans la prise secteur

Éléments de commande pompe à eau de condensation



N°	Désignation	Signification
3	Bouton <i>Vidange de l'eau résiduelle</i>	Pour vider l'eau résiduelle du bac de récupération de l'eau de condensation
4	Voyant <i>Bac eau de condensation</i>	S'allume et émet un signal sonore lorsque le bac de l'eau de condensation est plein (option)



Avertissement relatif à la tension électrique

Risque d'électrocution !

L'appareil n'est pas protégé contre l'eau.

Il existe un risque d'électrocution !

N'utilisez jamais l'appareil dans des endroits où des gouttes d'eau, des éclaboussures ou de l'eau courante peuvent pénétrer dans l'appareil et ne le plongez jamais dans l'eau !

Mise en marche de l'appareil

Après avoir installé l'appareil en suivant la description du chapitre Montage et mise en service, vous pouvez le mettre en marche.

DH 105 S / DH 115 S :

- Appuyez sur la touche *ON/OFF* (15).
⇒ L'appareil est en marche.
⇒ La LED *OPERATION* (18) est allumée.
- Appuyez de nouveau sur la touche *ON/OFF* (15) pour arrêter l'appareil.

L'appareil s'éteint automatiquement dès que le bac de récupération de l'eau de condensation est plein. Le voyant *Bac eau de condensation* (4) s'allume et un signal sonore retentit.

DH 145 SH :

- Tournez le bouton de réglage *Humidité relative* (19) dans le sens des aiguilles d'une montre.
⇒ L'appareil est en marche.
- Tournez le bouton de réglage *Humidité relative* (19) dans le sens contraire des aiguilles d'une montre sur la position *Off* (0) pour éteindre l'appareil.

L'appareil s'éteint automatiquement dès que le bac de récupération de l'eau de condensation est plein. Le voyant *Bac eau de condensation* (4) s'allume et un signal sonore retentit.

Réglage de l'humidité relative ambiante désirée

DH 105 S / DH 115 S :

Il est possible de programmer l'humidité ambiante relative désirée.

- Appuyez à plusieurs reprises sur la touche *HUMIDITY UP* (14) ou *HUMIDITY DOWN* (14) pour programmer l'humidité relative désirée. La plage de réglage va de 30 % à 90 %.
⇒ L'humidité relative désirée est indiquée sur l'affichage 7-segments (12).

L'appareil fonctionne jusqu'à ce que l'humidité relative souhaitée soit atteinte.

Lorsque l'humidité de l'air dépasse l'humidité relative ambiante désirée, le compresseur et le ventilateur se remettent en marche.

DH 145 SH :

Vous pouvez régler la valeur de l'humidité relative désirée au moyen du bouton *Humidité relative* (19).

- Pour diminuer la valeur de l'humidité relative désirée, tournez le bouton *Humidité relative* (19) dans le sens des aiguilles d'une montre.
- Pour augmenter la valeur de l'humidité relative désirée, tournez le bouton *Humidité relative* (19) dans le sens contraire des aiguilles d'une montre.

L'appareil fonctionne jusqu'à ce que l'humidité relative souhaitée soit atteinte. Lorsque l'humidité de l'air dépasse l'humidité relative ambiante désirée, le compresseur et le ventilateur se remettent en marche.

Fonction mémorisation de l'humidité ambiante

DH 105 S / DH 115 S uniquement :

L'humidité relative ambiante désirée peut être mémorisée.

1. Programmez l'humidité relative ambiante que vous désirez.
2. Appuyez sur la touche *MEMORY* (16).
 - ⇒ La valeur choisie pour l'humidité relative ambiante est mémorisée.
 - ⇒ La LED *MEMORY* (13) s'allume.

Lors de la prochaine mise en service de l'appareil, la valeur mémorisée est automatiquement définie.

Activation du fonctionnement continu

DH 105 S / DH 115 S :

L'appareil déshumidifie l'air en permanence indépendamment de l'humidité relative de l'air ambiant.

Dans ce mode de fonctionnement, l'humidité relative souhaitée ne peut pas être réglée.

1. Appuyez plusieurs fois sur la touche *HUMIDITY DOWN* (14) jusqu'à ce que *CO* apparaisse sur l'affichage 7-segments (12).
 - ⇒ Le mode *Continu* est activé.

DH 145 SH :

1. Tournez le bouton de réglage *Humidité relative* (19) sur *Maximum (I)*.
 - ⇒ Le mode *Continu* est activé.

Dégivrage automatique

À basse température, l'évaporateur peut geler pendant la déshumidification. L'appareil effectue alors un dégivrage automatique. Durant la phase de dégivrage, la déshumidification est brièvement interrompue. Le ventilateur continue de tourner.

La LED *DEFROSTING* (17) est allumée.

La durée du dégivrage peut varier. **N'éteignez pas** l'appareil durant le processus de dégivrage automatique. **Ne retirez pas** la fiche d'alimentation de la prise secteur.

- Le dégivrage automatique est interrompu dès que vous actionnez la touche *ON/OFF* (15), la touche *HUMIDITY UP* (14) ou *HUMIDITY DOWN* (14) du DH 105 S / DH 115 S ou lorsque vous actionnez le bouton rotatif *Humidité relative* (19) du DH 145 SH.

Affichage de pression

DH 105 S / DH 115 S uniquement :

L'affichage de pression (7) vous permet de contrôler, au moyen des manomètres, les pressions dans le circuit de refroidissement.

- À cette fin, comparez les valeurs affichées aux valeurs de consigne indiquées sur la plaque signalétique. Des valeurs inhabituelles de pression côté aspiration ou compression peuvent indiquer la présence d'un défaut dans le circuit de refroidissement (fuite, tuyau bouché ou détérioration du compresseur).
- Observez les affichages : s'ils indiquent une déviation durable, consultez la société Trotec ou une autre entreprise spécialisée.

Mise hors service



Avertissement relatif à la tension électrique

Ne touchez pas la fiche d'alimentation avec les mains humides ou mouillées.

- Arrêtez l'appareil.
- Débranchez l'appareil du secteur en tirant la prise du raccordement secteur. Tirez sur la prise et non pas sur le cordon.
- Le cas échéant, retirez le flexible de vidange des condensats, ainsi que le liquide résiduel qui s'y trouve.
- Au besoin, videz le bac de récupération de l'eau de condensation.
- Nettoyez l'appareil conformément aux indications figurant au chapitre « Maintenance ».
- Stockez l'appareil conformément aux indications figurant dans le chapitre Transport et stockage.

Défauts et pannes

Dans le cadre de sa production, le bon fonctionnement de l'appareil a été contrôlé à plusieurs reprises. Malgré tout, si l'appareil devait présenter des dysfonctionnements, contrôlez-le en vous conformant à la liste suivante :

Remarque

L'appareil est équipé d'une fonction de minuterie de sécurité.

La mise en marche et l'arrêt peuvent être retardés de jusqu'à 3 minutes.

L'appareil ne se met pas en marche :

- Vérifiez le raccordement secteur.
- Vérifiez l'intégrité du cordon d'alimentation.
- Vérifiez le fusible ou le disjoncteur secteur.
- Vérifiez le niveau de remplissage du bac de récupération de l'eau de condensation et, le cas échéant, videz-le. Le voyant Bac eau de condensation (4) ne doit pas s'allumer ni le signal sonore retentir.
- Vérifiez le champ de rotation et modifiez-le si nécessaire (voir chapitre « Montage et installation »).
- Faites examiner l'appareil sur le plan électrique par une entreprise spécialisée dans le génie frigorifique et climatique ou par le fabricant.

L'appareil fonctionne, mais il ne produit pas de condensat :

- Vérifiez la bonne fixation du flexible d'évacuation des condensats.
- Vérifiez la température ambiante. Veuillez respecter la plage de fonctionnement de l'appareil indiquée dans les données techniques.
- Contrôlez l'humidité relative : celle-ci doit correspondre à la plage indiquée dans les caractéristiques techniques.
- Vérifiez l'humidité relative désirée définie. L'humidité relative de la pièce doit être supérieure de 3 % au minimum à la valeur de consigne. Le cas échéant, réduisez l'humidité relative désirée définie.
- Vérifiez le bon fonctionnement de la pompe à eau de condensation ou tentez de détecter des vibrations ou des bruits inhabituels. Retirez les salissures extérieures (voir chapitre Maintenance).
- Vérifiez si le filtre à air est encrassé. Le cas échéant, nettoyez ou remplacez le filtre à air (voir chapitre Maintenance).
- Contrôlez le condenseur et la pompe à eau de condensation depuis l'extérieur pour détecter d'éventuels encrassements (voir chapitre « Maintenance »). Faites nettoyer l'intérieur encrassé de l'appareil par une entreprise spécialisée ou par la société Trotec.

L'appareil est bruyant ou il vibre :

- Vérifiez si le filtre à air est encrassé. Le cas échéant, nettoyez ou remplacez le filtre à air (voir chapitre Maintenance).
- Vérifiez si l'appareil est stable et bien installé en position verticale.

L'appareil est très chaud, il est bruyant ou il perd de la puissance :

- Contrôlez l'encrassement éventuel d'entrée d'air et du filtre à air. Nettoyez la saleté extérieure.
- Vérifiez l'intérieur de l'appareil et notamment le ventilateur, le carter de ventilateur, l'évaporateur, le condensateur et la pompe à condensat depuis l'extérieur, pour détecter d'éventuels encrassements (voir chapitre Maintenance). Faites nettoyer l'intérieur de l'appareil encrassé par une entreprise spécialisée dans le génie frigorifique et climatique ou par la société Trotec.

Votre appareil ne fonctionne pas parfaitement, même après les contrôles ?

Contactez le service après-vente. Faites réparer l'appareil par une entreprise spécialisée dans le génie frigorifique et climatique ou par le fabricant.

Codes défaut

Les messages de défaut suivants peuvent apparaître sur l'affichage segments :

DH 105 S / DH 115 S uniquement

Code défaut	Cause	Remède
E1	Message de défaut du capteur d'humidité	Veillez à ce que l'humidité ambiante corresponde aux caractéristiques techniques lorsque vous mettez en œuvre le déshumidificateur.
E2	Message de défaut du capteur dans le circuit du groupe de réfrigération	Éteignez l'appareil et contactez le service après-vente.
E5	Inversion de phases dans la prise du convertisseur de phases	Corrigez le raccordement des phases dans la prise à inverseur de phases comme il est décrit au chapitre « Raccordement secteur ».

Entretien

Intervalles de maintenance

Intervalle de maintenance et d'entretien	avant chaque mise en service	en cas de besoin	au moins toutes les 2 semaines	au moins toutes les 4 semaines	au moins tous les 6 mois	au moins une fois par an
Vider la pompe à eau de condensation, le bac de récupération de l'eau de condensation ou le déshumidificateur à condensation		X				
Contrôle des bouches d'aspiration et de sortie pour détecter les encrassements ou les corps étrangers, nettoyage le cas échéant	X			X		
Nettoyage extérieur		X				X
Contrôle visuel de l'intérieur de l'appareil pour détecter d'éventuels encrassements		X		X		
Contrôle de la grille d'aspiration et du filtre à air pour détecter les encrassements ou les corps étrangers, nettoyage ou remplacement le cas échéant	x		X			
Remplacement du filtre à air					x	
Contrôle des détériorations éventuelles	X					
Contrôle des vis de fixation		X				X
Test						X

Protocole de maintenance et d'entretien

Type d'appareil :

Numéro de série :

Intervalle de maintenance et d'entretien	1	2	3	4	5	6	7	8	9	10	11	12	13	14	15	16
Contrôle des bouches d'aspiration et de sortie pour détecter les encrassements ou les corps étrangers, nettoyage le cas échéant																
Nettoyage extérieur																
Contrôle visuel de l'intérieur de l'appareil pour détecter d'éventuels encrassements																
Contrôle de la grille d'aspiration et du filtre à air pour détecter les encrassements ou les corps étrangers, nettoyer ou remplacer le cas échéant																
Remplacement du filtre à air																
Contrôle des détériorations éventuelles																
Contrôle des vis de fixation																
Test																
Remarques																

1. Date :	2. Date :	3. Date :	4. Date :
Signature :	Signature :	Signature :	Signature :
5. Date :	6. Date :	7. Date :	8. Date :
Signature :	Signature :	Signature :	Signature :
9. Date :	10. Date :	11. Date :	12. Date :
Signature :	Signature :	Signature :	Signature :
13. Date :	14. Date :	15. Date :	16. Date :
Signature :	Signature :	Signature :	Signature :

Avant toute opération de maintenance



Avertissement relatif à la tension électrique

Ne touchez pas la fiche d'alimentation avec les mains humides ou mouillées.

- Arrêtez l'appareil.
- Débranchez l'appareil du secteur en tirant la prise du raccordement secteur. Tirez sur la prise et non pas sur le cordon.



Avertissement relatif à la tension électrique

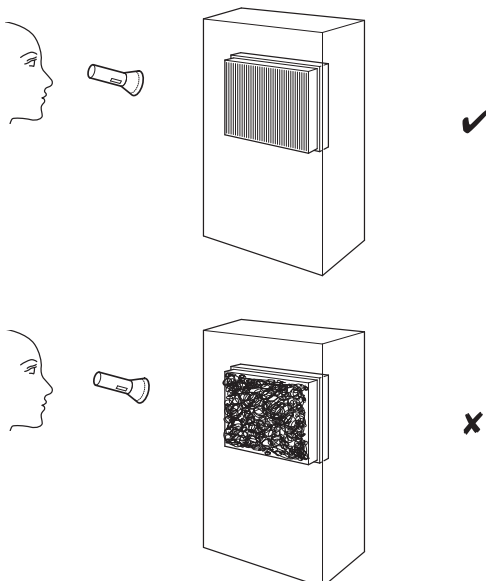
Tout travail nécessitant l'ouverture de l'appareil est à réaliser par une entreprise spécialisée homologuée ou par le fabricant.

Nettoyage du boîtier

Nettoyez le boîtier avec un chiffon humide, doux et non pelucheux. Veillez à ce qu'aucune humidité ne pénètre dans le boîtier. Veillez à ce qu'aucune humidité ne puisse entrer en contact avec les composants électriques. N'utilisez pas de détergents agressifs, comme les aérosols de nettoyage, les solvants, les nettoyeurs à base d'alcool ou les produits abrasifs pour humidifier le chiffon.

Contrôle visuel de l'intérieur de l'appareil pour détecter des encrassements

1. Retirez le filtre à air.
2. Éclairez l'intérieur de l'appareil à travers les ouvertures au moyen d'une lampe de poche.
3. Examinez l'intérieur de l'appareil pour détecter d'éventuels encrassements.
4. Si vous détectez une épaisse couche de poussière, faites nettoyer l'intérieur de l'appareil par une entreprise spécialisée dans le génie frigorifique et climatique ou par le fabricant.
5. Remettez le filtre à air en place.



Circuit de réfrigérant

- Tout le circuit réfrigérant est un système hermétiquement clos qui ne nécessite pas d'entretien ; seules une entreprise spécialisée dans le génie frigorifique et climatique ou le fabricant sont autorisées à en effectuer la maintenance et la réparation.

Nettoyage du filtre à air

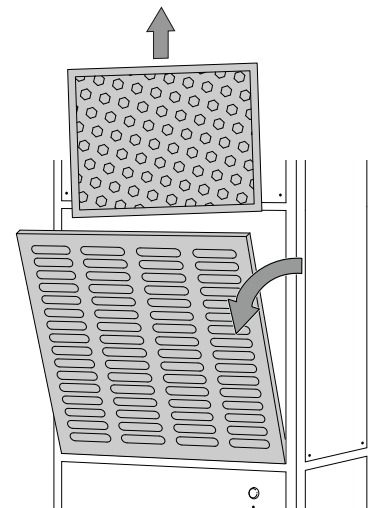


Avertissement

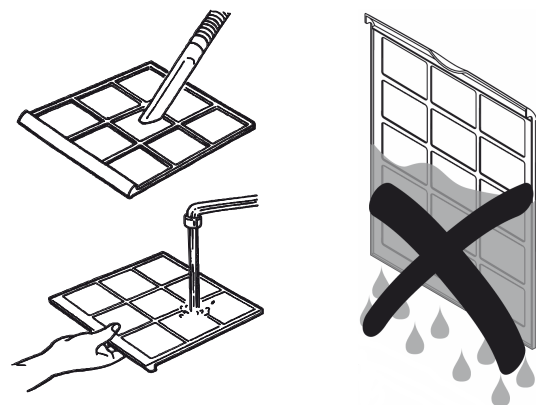
Veillez vous assurer que le filtre à air ne soit ni usé ni endommagé. Les coins et les arêtes du filtre à air ne doivent être ni déformés ni arrondis. Avant de remettre le filtre à air en place, veuillez vous assurer que celui-ci est intact et sec !

Il est nécessaire de nettoyer le filtre à air dès qu'il est sale. Cela se traduit, par exemple, par une capacité réduite (voir chapitre Défauts et pannes).

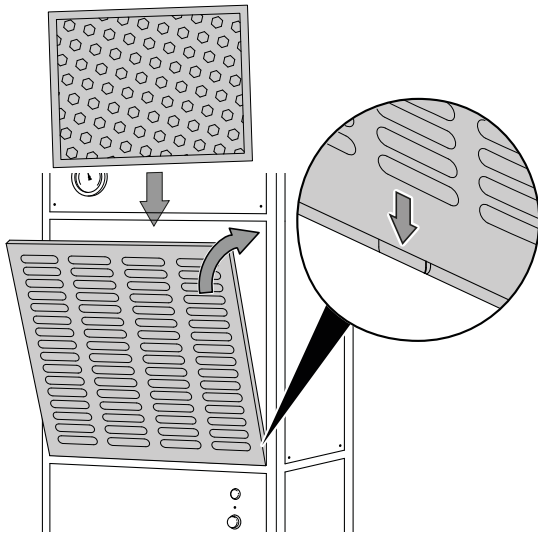
1. Retirez le filtre à air de l'appareil.



2. Nettoyez le filtre avec un chiffon doux légèrement humide non pelucheux. Si le filtre est très encrassé, nettoyez-le à l'eau chaude à laquelle vous aurez mélangé un produit de nettoyage neutre.



3. Laissez le filtre sécher complètement. N'insérez pas de filtre mouillé dans l'appareil !
4. Insérez à nouveau le filtre à air dans l'appareil.



Vidange de l'eau de condensation

Videz l'eau de condensation résiduelle contenue dans l'appareil de la manière suivante :

1. Appuyez sur la touche de vidange de l'eau résiduelle (3).
 - ⇒ La pompe à eau de condensation extrait l'eau résiduelle du bac de récupération de l'eau de condensation.
 - ⇒ Le bac de récupération de l'eau de condensation est complètement vidé lorsque la pompe n'extrait plus aucun liquide.
2. Retirez le tuyau de vidange de l'eau de condensation, ainsi que le liquide résiduel qui s'y trouve.
3. Faites sécher le tuyau avant de le ranger.

Annexe technique
Caractéristiques techniques

Paramètre	Valeur		
Modèle	DH 105 S	DH 115 S	DH 145 SH
Capacité de déshumidification à 30 °C et 80 % HR	175 l / 24 h	245 l / 24 h	485 l / 24 h
Débit d'air	1700 m ³ /h	2150 m ³ /h	4300 m ³ /h
Plage de fonctionnement (température)	5 °C à 32 °C	5 °C à 32 °C	5 °C à 32 °C
Plage de fonctionnement (humidité relative)	de 30 à 90 % HR	de 30 à 90 % HR	de 30 à 90 % HR
Pression côté aspiration	1,65 MPa	1,65 MPa	1,65 MPa
Pression côté sortie	3,1 MPa	3,1 MPa	3,1 MPa
Raccordement secteur	380 V / 50 Hz	380 V / 50 Hz	380 V / 50 Hz
Puissance absorbée	3,0 kW	4,9 kW	8,5 kW
Courant nominal	5,2 A	8,5 A	15 A
Réfrigérant	R410A	R410A	R410A
Quantité de réfrigérant	1400 g	1730 g	3200 g
Facteur PRP	2088	2088	2088
Équivalent CO ₂	2,92 t	3,61 t	6,68 t
Indice de protection	IPX0	IPX0	IPX0
Niveau de pression sonore (à une distance de 1 m)	68 dB(A)	70 dB(A)	70 dB(A)
Dimensions (longueur x largeur x hauteur)	470 x 615 x 1653 mm	470 x 775 x 1635 mm	460 x 1195 x 1730 mm
Distance minimale par rapport aux murs et aux objets	A : vers le haut : 50 cm B : vers l'arrière : 50 cm C : vers les côtés : 50 cm D : vers l'avant : 50 cm	50 cm 50 cm 50 cm 50 cm	50 cm 50 cm 50 cm 50 cm
Poids	124 kg	150 kg	235 kg

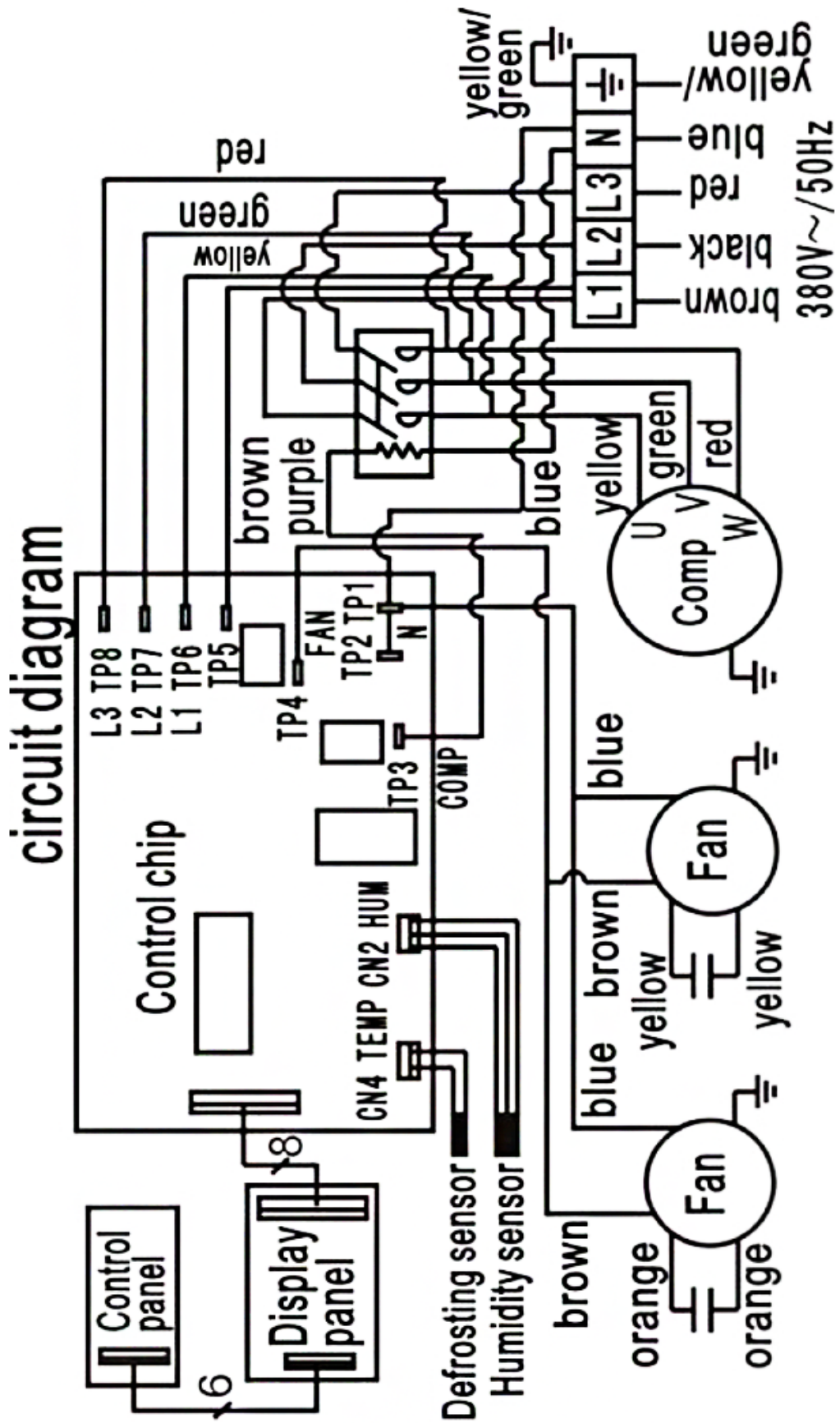
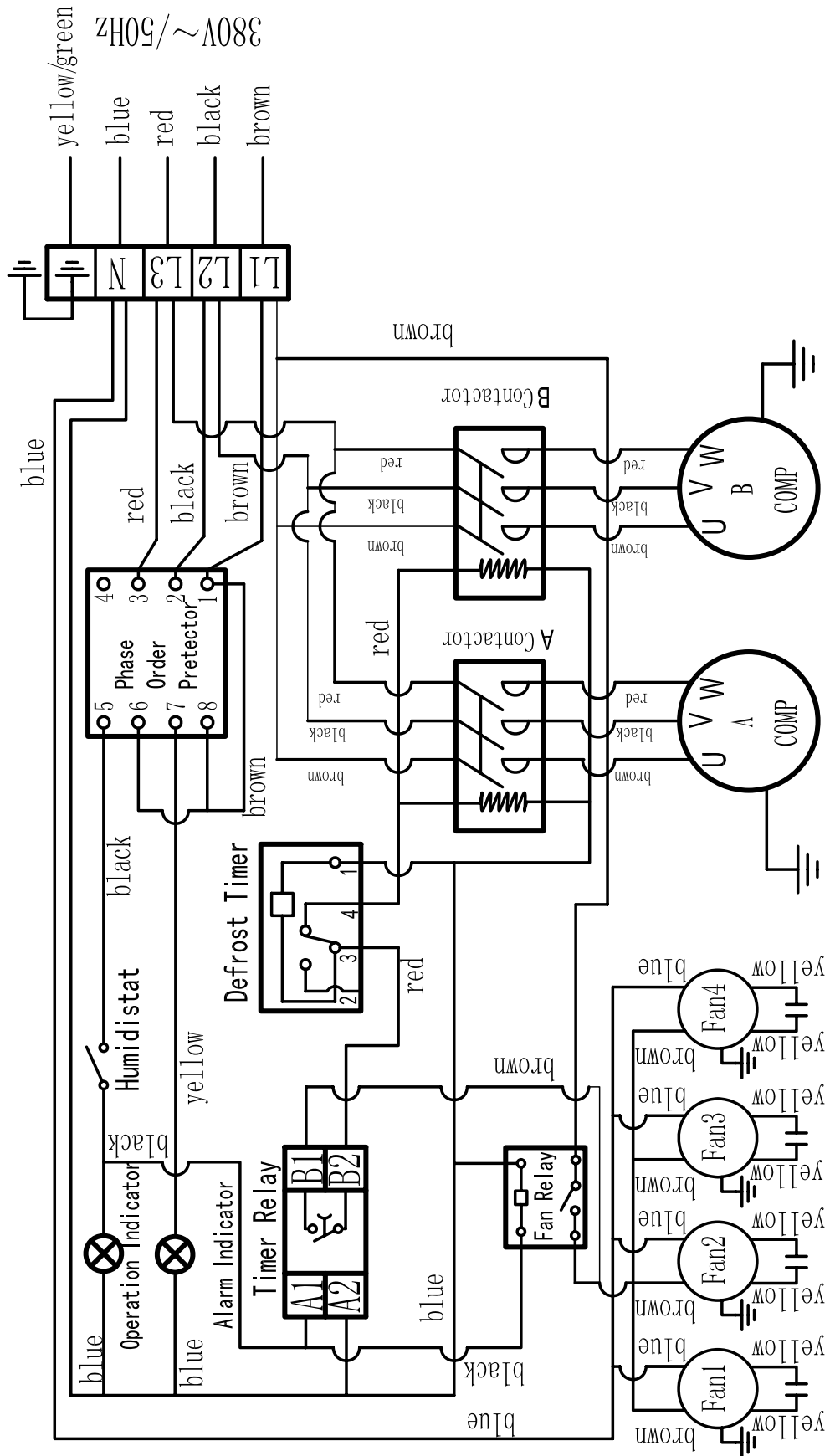
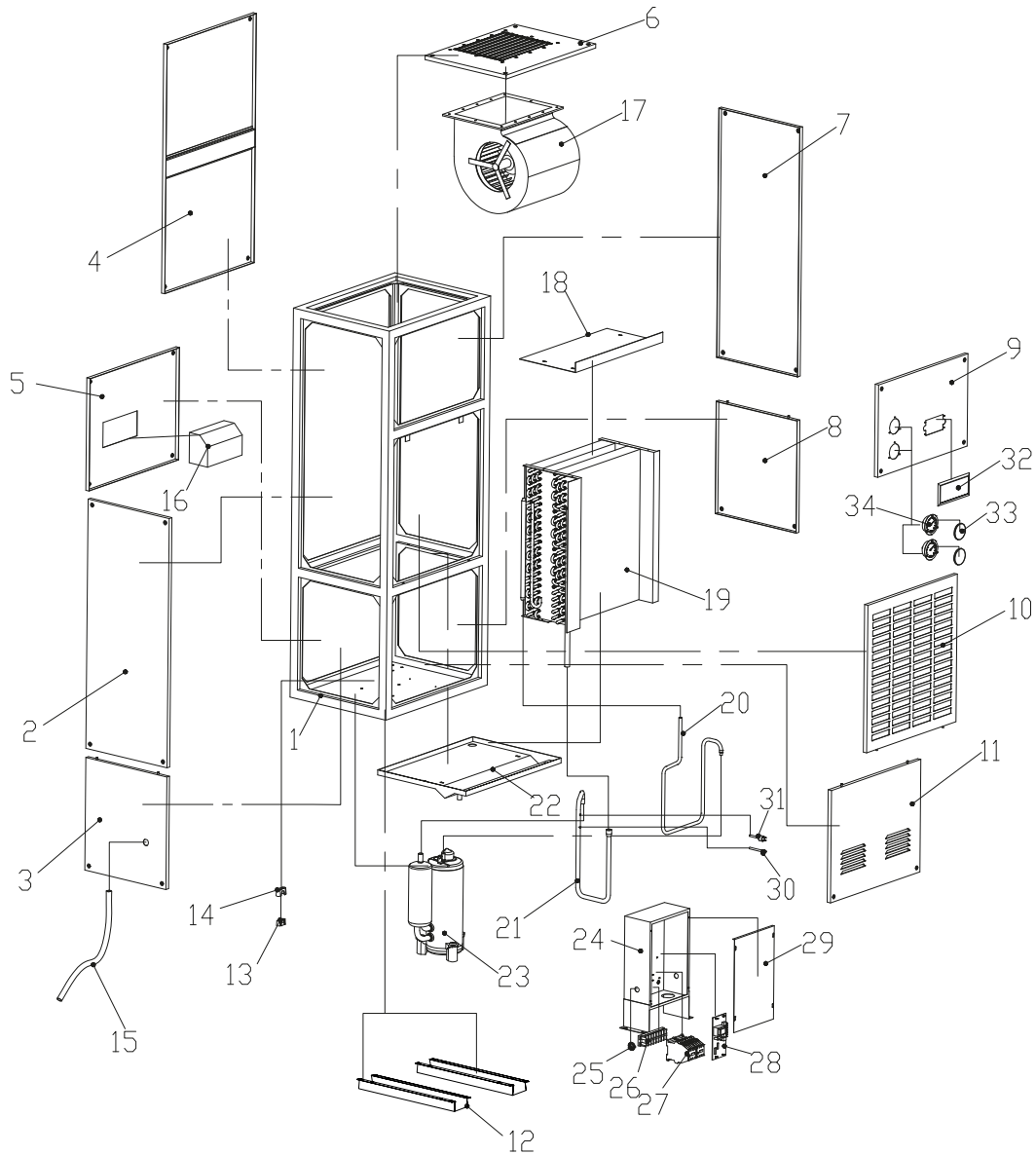


Schéma électrique DH 145 SH



**Vue d'ensemble des pièces de rechange
DH 105 S / DH 115 S**

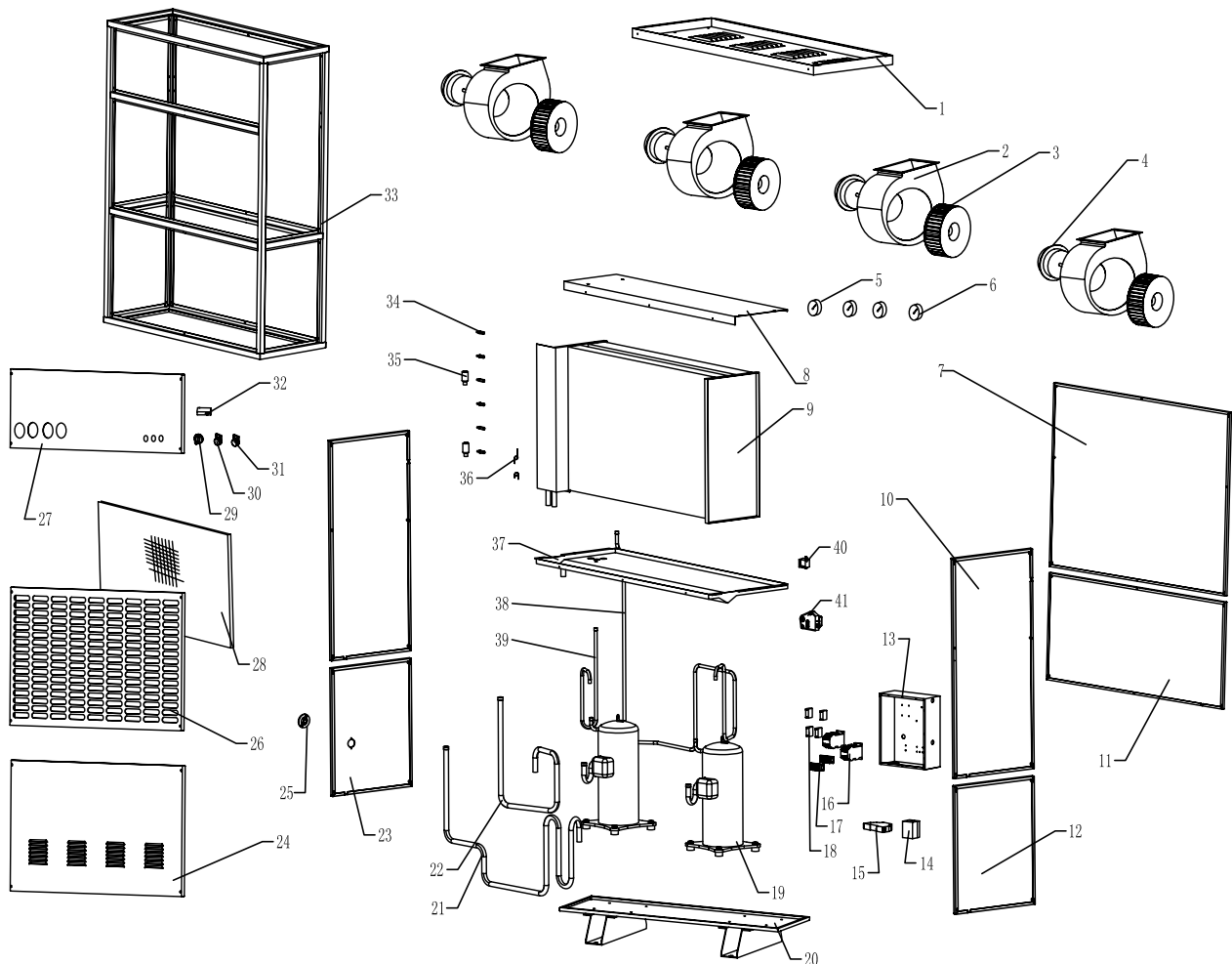
Remarque : Les numéros de repérage des pièces de rechange sont différents des numéros de repérage des composants utilisés dans la notice d'instructions.



No.	Spare part	No.	Spare part	No.	Spare part
1	frame	13	wire slot	25	coil
2	left upper cover plate	14	cover for slot	26	terminal
3	left lower cover plate	15	water tube	27	AC relay
4	rear upper cover plate	16	wire box	28	circuit board
5	rear lower cover plate	17	250 fan	29	electric box cover
6	cover plate	18	cover	30	ejector pin
7	right upper cover plate	19	evaporator and condenser parts	31	pressure switch
8	right lower cover plate	20	high pressure tube	32	control panel
9	front upper cover plate	21	low pressure tube	33	pressure gauge cover
10	front middle cover plate	22	defrost tray	34	pressure gauge
11	front lower cover plate	23	compressor		
12	skids	24	electrical box		

Vue d'ensemble des pièces de rechange DH 145 SH

Remarque : Les numéros de repérage des pièces de rechange sont différents des numéros de repérage des composants utilisés dans la notice d'instructions.



No.	Spare part	No.	Spare part	No.	Spare part
1	Top Cover	15	Timer Relay	29	Rotary Knob
2	Volute	16	AC Contactor	30	Running Indicator (Green)
3	Blade	17	5-Pose Terminal	31	Warning Indicator (Yellow)
4	Motor	18	Capacitor	32	Temperature Switch
5	Exhaust Pressure Meter	19	Compressor	33	Frame
6	Intake Pressure Meter	20	Base Plate Set	34	3-Way Fluid Intake Tube
7	Rear Plate (Upper)	21	Muffler A (Compressor)	35	Filtering Device
8	Condensate Cover-Plate	22	Muffler B (Compressor)	36	Capillary
9	Heat-Exchanger Set	23	Left Plate (Lower)	37	Water Pan
10	Left & Right Plate (Upper)	24	Lower Front Plate	38	Exhaust Pipe A (Compressor)
11	Rear Plate (Lower)	25	Water Outlet Port	39	Exhaust Pipe B (Compressor)
12	Right Plate (Lower)	26	Air-Intake Grille	40	Relay
13	Electronics Box	27	Upper Front Plate	41	Defrost Timer
14	Phase-Protect Relay	28	Filter		

Élimination

Éliminez toujours le matériel d'emballage en respectant les impératifs écologiques et conformément aux prescriptions de gestion des déchets locaux applicables.



Le pictogramme représentant une poubelle barrée signifie que cet appareil, conformément à la directive sur les appareils électriques ou électroniques usagés (2012/19/UE), ne doit pas être éliminé en fin de vie avec les ordures ménagères. Il en va de même pour les composants associés éventuels.

Des points de collecte gratuits pour les appareils électriques ou électroniques usagés sont à votre disposition à proximité de chez vous. Les autorités de votre ville ou de votre commune peuvent vous en fournir les adresses. Pour de nombreux pays de l'UE, vous trouverez sur la page Internet <https://hub.trotec.com/?id=45090> des informations sur d'autres possibilités de prise en charge. Sinon, adressez-vous à une entreprise homologuée dans votre pays pour le recyclage et l'élimination des appareils électriques usagés.

La collecte séparée des appareils électriques et électroniques usagés permet leur réutilisation éventuelle, le recyclage des matériaux constitutifs et les autres formes de recyclage tout en évitant les conséquences négatives pour l'environnement et la santé des produits dangereux qu'ils sont susceptibles de contenir.

L'appareil fonctionne avec un gaz à effet de serre fluoré qui peut être dangereux pour l'environnement et peut contribuer au réchauffement global de la terre s'il pénètre dans l'atmosphère.

Vous trouverez des informations supplémentaires sur la plaque signalétique.

Évacuez le réfrigérant contenu dans l'appareil de manière appropriée et conformément à la législation nationale en vigueur.

Déclaration de conformité UE (traduction)

Traduction de la déclaration de conformité originale conformément à la directive CE Machines 2006/42/CE, annexe II, partie 1, section A

Nous, société Trotec GmbH, déclarons sous notre seule responsabilité que le produit désigné ci-après a été développé, conçu et fabriqué conformément aux dispositions pertinentes de la directive CE Machines, version 2006/42/CE.

Modèle / produit : DH 105 S
DH 115 S
DH 145 SH

Type : déshumidificateur à condensation

À partir de l'année modèle : 2024

De plus, le produit correspond à toutes les dispositions pertinentes des directives/règlements suivants :

- 2014/30/UE

Normes harmonisées appliquées :

- EN 60335-1:2012
EN 60335-1:2012/AC:2014
EN 60335-1:2012/A11:2014
EN 60335-1:2012/A13:2017
EN 60335-1:2012/A15:2021
- EN 60335-2-40:2003
EN 60335-2-40:2003/A11:2004
EN 60335-2-40:2003/A12:2005
EN 60335-2-40:2003/A1:2006
EN 60335-2-40:2003/A13:2012/AC:2013
EN 60335-2-40:2003/A13:2012
EN 60335-2-40:2003/A2:2009
EN 60335-2-40:2003/AC:2006
EN 60335-2-40:2003/AC:2010

Normes et spécifications techniques nationales appliquées :

- EN IEC 55014-1:2021
- EN IEC 55014-2:2021
- EN IEC 61000-3-2:2019
- EN IEC 61000-3-2:2019/A1:2021
- EN 61000-3-3:2012/A1:2019

Fabricant et nom du responsable des documents techniques :

Trotec GmbH
Grebbeener Straße 7, D-52525 Heinsberg
Téléphone : +49 2452 962-400
E-mail : info@trotec.de

Lieu et date de la déclaration :
Heinsberg, le 01.01.2024

Joachim Ludwig, gérant

Trotec GmbH

Grebener Str. 7
D-52525 Heinsberg

📞 +49 2452 962-400

📠 +49 2452 962-200

✉ info@trotec.com

🌐 www.trotec.com