

# DH 105 S / DH 115 S / DH 145 SH

NL

VERTALING VAN DE  
OORSPRONKELIJKE  
GEBRUIKSAANWIJZING  
CONDENSROGER



**Inhoudsopgave**

**Aanwijzingen bij de gebruikshandleiding** ..... 2

**Veiligheid** ..... 2

**Informatie over het apparaat** ..... 4

**Transport en opslag** ..... 6

**Montage en in gebruik nemen** ..... 7

**Bediening** ..... 9

**Defecten en storingen** ..... 12

**Onderhoud** ..... 13

**Technische bijlagen** ..... 16

**Recycling** ..... 21

**Conformiteitsverklaring** ..... 21

**Aanwijzingen bij de gebruikshandleiding**

**Symbolen**

 **Waarschuwing voor elektrische spanning**  
Dit symbool wijst op gevaren voor het leven en de gezondheid van personen door elektrische spanning.

 **Waarschuwing**  
Dit signaalwoord wijst op een gevaar met een middelmatige risicograad, dat indien niet vermeden de dood of zwaar letsel tot gevolg kan hebben.

 **Voorzichtig**  
Dit signaalwoord wijst op een gevaar met een lage risicograad, dat indien niet vermeden gering of matig letsel tot gevolg kan hebben.

**Let op**  
Het signaalwoord wijst op belangrijke informatie (bijv. op materiële schade), maar niet op gevaren.

 **Info**  
Aanwijzingen met dit symbool helpen u bij het snel en veilig uitvoeren van uw werkzaamheden.

 **Handleiding opvolgen**  
Aanwijzingen met dit symbool wijzen u erop dat de gebruiksaanwijzing moet worden opgevolgd.

De actuele versie van de gebruiksaanwijzing kunt u downloaden via de volgende link:

DH 105 S



<https://hub.trotec.com/?id=40772>

DH 115 S

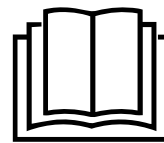


<https://hub.trotec.com/?id=40773>

DH 145 SH



<https://hub.trotec.com/?id=43937>



**Veiligheid**

**Lees deze handleiding vóór het in gebruik nemen/gebruik van het apparaat zorgvuldig en bewaar de handleiding altijd in de directe omgeving van de opstellocatie resp. bij het apparaat.**

 **Waarschuwing**  
**Lees alle veiligheidsinstructies en aanwijzingen.** Het niet opvolgen van de veiligheidsinstructies en aanwijzingen kunnen een elektrische schok, brand en/of zwaar letsel veroorzaken.

**Bewaar alle veiligheidsinstructies en aanwijzingen voor later gebruik.**

Dit apparaat kan door kinderen vanaf 8 jaar en bovendien door personen met verminderde geestelijke, sensorische of mentale vaardigheden of een gebrek aan ervaring en kennis worden gebruikt, als ze onder toezicht staan of m.b.t. het veilig gebruik van het apparaat zijn geïnstrueerd en de hierdoor ontstane gevaren begrijpen.

Kinderen mogen niet met het apparaat spelen. Reiniging en gebruikersonderhoud mogen niet door kinderen worden uitgevoerd zonder toezicht.

- Gebruik het apparaat niet in ruimten of omgevingen met explosiegevaar en plaats het daar nooit.
- Gebruik het apparaat niet in agressieve atmosferen.

- Plaats het apparaat stabiel op een stevige ondergrond.
- Laat het apparaat na een vochtige reiniging drogen. Gebruik het niet in natte toestand.
- Gebruik of bedien het apparaat niet met vochtige of natte handen.
- Stel het apparaat niet bloot aan een gerichte waterstraal.
- Steek nooit voorwerpen of ledematen in het apparaat.
- Het apparaat niet afdekken tijdens bedrijf.
- Ga niet op het apparaat zitten.
- Het apparaat is geen speelgoed. Houd kinderen en dieren op afstand. Gebruik het apparaat alleen onder toezicht.
- Controleer voor elk gebruik van het apparaat de accessoires en aansluitonderdelen hiervan op mogelijke beschadigingen. Gebruik geen defecte apparaten of apparaatonderdelen.
- Zorg dat alle elektrische kabels buiten het apparaat zijn beschermd tegen beschadigingen (bijv. door dieren). Gebruik het apparaat nooit bij schade aan elektrische kabels of aan de netaansluiting!
- De netaansluiting moet voldoen aan de gegevens in de technische bijlage.
- Steek de netstekker in een volgens de voorschriften gezekerd stopcontact.
- Houd bij het kiezen van verlengsnoeren rekening met het vermogen van het apparaat, de kabellengte en het gebruiksdoel. Rol de verlengkabel volledig uit. Voorkom elektrische overbelastingen.
- Voor aanvang van onderhouds-, verzorgings- of reparatiewerkzaamheden aan het apparaat de stekker uit het stopcontact trekken.
- Schakel het apparaat uit en verwijder het netsnoer uit het stopcontact als u het apparaat niet gebruikt.
- Gebruik het apparaat nooit als u schade aan de netstekker of het netsnoer constateert.  
Wordt het netsnoer van dit apparaat beschadigd, moet het door de fabrikant of de klantendienst hiervan of door een vergelijkbaar gekwalificeerde persoon worden vervangen, zodat gevaren worden voorkomen.  
Defecte netsnoeren vormen een ernstig gevaar voor de gezondheid!
- Houd bij het opstellen van het apparaat rekening met de minimale afstanden t.o.v. wanden en objecten evenals met de opslag- en gebruiksomstandigheden, volgens de technische bijlage.
- Zorg dat de luchtinlaat en luchtuitlaat vrij zijn.
- Zorg dat de aanzuigzijde altijd vrij is van vuil en losse voorwerpen.
- Verwijder geen veiligheidssymbolen, stickers of etiketten van het apparaat. Houd alle veiligheidssymbolen, stickers en etiketten in een leesbare toestand.

- Transporteer het apparaat uitsluitend rechtop en met een leeggemaakt condensreservoir, resp. lege afvoerslang.
- Voor opslag of transport al het condens aftappen. Drink het niet. Er bestaat gevaar voor de gezondheid!

### **Bedoeld gebruik**

Gebruik het apparaat uitsluitend als industriële droger voor het drogen en ontvochtigen van de ruimtelucht volgens de technische gegevens en veiligheidsinstructies.

Tot het bedoeld gebruik behoren:

- het drogen en ontvochtigen van:
  - productie-installaties, ondergrondse ruimten
  - magazijnen, archieven, laboratoria
  - ruimten en oppervlakken na waterschade door leidingbreuk of overstromingen
- het drooghouden van:
  - instrumenten, apparaten, documenten
  - elektrische schakelcentrales, ketelinstallaties, turbines en pijpleidingsystemen in elektriciteitscentrales
  - vochtgevoelige goederen en ladingen, etc.

### **Voorspelbaar verkeerd gebruik**

- Plaats het apparaat niet op een natte resp. overstroomde ondergrond.
- Leg geen voorwerpen, zoals kledingstukken op het apparaat.
- Gebruik het apparaat niet in de buitenlucht.
- Geen eigenhandige constructieve wijzigingen, evenals aan- of ombouwwerkzaamheden aan het apparaat uitvoeren.
- Elk ander gebruik dan het bedoeld gebruik is, geldt als logisch voorspelbaar verkeerd gebruik.

## Persoonlijke kwalificaties

Personen die dit apparaat gebruiken moeten:

- zich bewust zijn van de gevaren die bij werkzaamheden met en aan elektrische apparaten in vochtige omgeving ontstaan.
- de gebruiksaanwijzing, vooral het hoofdstuk veiligheid hebben gelezen en begrepen.

Onderhoudswerkzaamheden waarvoor het openen van de behuizing noodzakelijk is, mogen uitsluitend door gespecialiseerde bedrijven op het gebied van koel- en koudetechniek of door Trotec worden uitgevoerd.

## Restgevaren



### Waarschuwing voor elektrische spanning

Werkzaamheden aan elektrische onderdelen mogen alleen door een geautoriseerd gespecialiseerd bedrijf worden uitgevoerd!



### Waarschuwing voor elektrische spanning

Voor alle werkzaamheden aan het apparaat de netstekker uit het stopcontact verwijderen!  
Raak de netstekker niet aan met vochtige of natte handen.  
De netstekker van het netsnoer uit het stopcontact trekken door de netstekker vast te pakken.



### Waarschuwing

Van dit apparaat kunnen gevaren uitgaan als het ondeskundig of niet volgens het bedoeld gebruik wordt gebruikt door niet geïnstrueerde personen! Zorg dat wordt voldaan aan de persoonlijke kwalificaties!



### Waarschuwing

Het apparaat is geen speelgoed en hoort niet in kinderhanden.



### Waarschuwing

Verstikkingsgevaar!  
Laat het verpakkingsmateriaal niet achteloos rondslingeren. Voor kinderen kan dit gevaarlijk speelgoed zijn.

### Let op

Gebruik het apparaat nooit zonder geplaatst luchtfilter bij de luchtinlaat!  
Zonder luchtfilter vervuult het apparaat inwendig, hierdoor kan de capaciteit worden verminderd en het apparaat worden beschadigd.

## Gedrag bij noodgevallen

1. Schakel het apparaat uit.
2. Bij noodgevallen het apparaat scheiden van de netvoeding: De netstekker van het netsnoer uit het stopcontact trekken door de netstekker vast te pakken.

3. Sluit een defect apparaat niet opnieuw aan op de netaansluiting.

## Informatie over het apparaat

### Beschrijving van het apparaat

Via het condensatieprincipe zorgt het apparaat voor de automatische luchtontvochtiging van ruimten.

De ventilator zuigt de vochtige ruimtelucht aan via de luchtinlaat door het luchtfilter, de verdamper en door de daar achter liggende condensor. Bij de koude verdamper wordt de ruimtelucht tot onder het dauwpunt afgekoeld. De in de lucht opgenomen waterdamp slaat als condens, resp. rijp neer op de verdamperlamellen. Bij de condensor wordt de ontvochtigde, afgekoelde lucht licht verwarmd en weer uitgeblazen. De zo bereide, droge lucht wordt weer gemengd met de ruimtelucht. Door de doorlopende circulatie van de ruimtelucht door het apparaat, wordt de luchtvochtigheid in de opstelruimte verminderd.

Afhankelijk van de luchttemperatuur en de relatieve luchtvochtigheid druppelt het gecondenseerde water doorlopend of alleen tijdens de periodieke ontdooifasen in de condensopvangbak. Via een drukbestendige leidingverbinding wordt de condens via een condenspomp uit het apparaat afgevoerd. Hiervoor wordt een condensafvoerslang aangesloten op de slangaansluiting van het apparaat en wordt de condens afgevoerd.

Het apparaat is voorzien van een bedieningspaneel voor de bediening en controle van de werking.

Als het maximale vulpeil van het condensreservoir wordt bereikt, brandt het controlelampje van het condensreservoir (zie hoofdstuk Bedieningselementen) op het bedieningspaneel. Het apparaat schakelt uit. Het controlelampje van het condensreservoir gaat pas uit als het resterende water uit het condensreservoir is afgevoerd door middel van een druk op de knop.

Het apparaat heeft een heetgas-ontdooiapparaat. Hierbij wordt het hete gas van de koudemiddelkringloop actief gebruikt voor een snelle en effectieve ontdooiing. Hierdoor is het apparaat ook bij temperaturen onder 15 °C effectief.

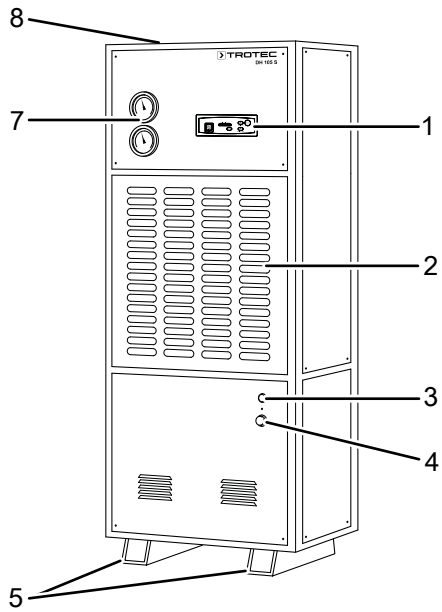
Door de warmtestraling die ontstaat tijdens het gebruik, kan de ruimtetemperatuur iets stijgen.

### Let op

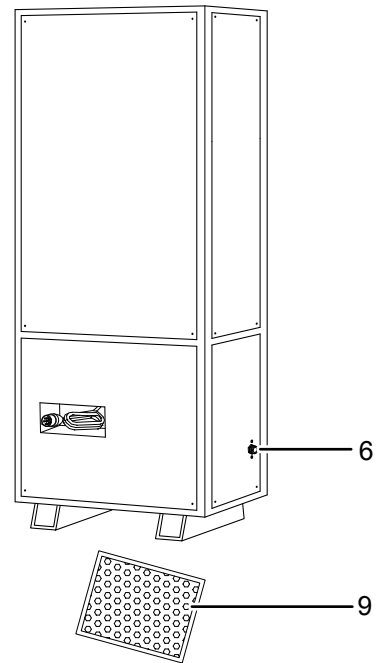
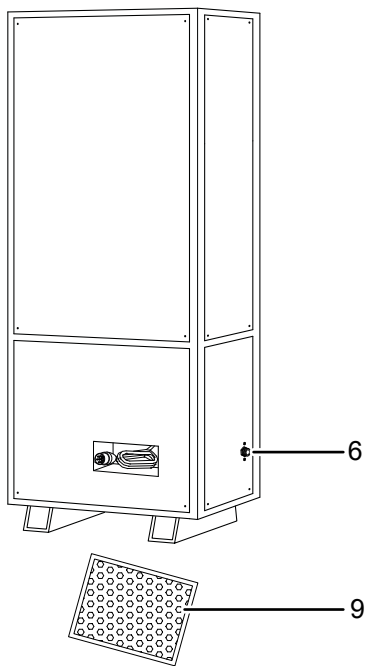
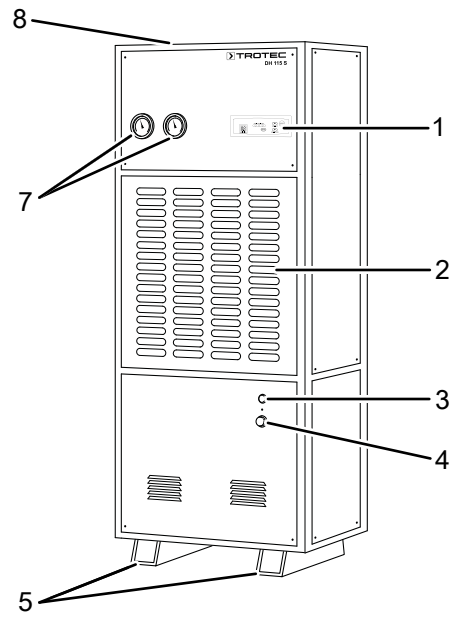
De condenspomp is uitgerust met een vlottereschakelaar. Deze schakelt de condensdroger compleet uit als het peil in de condensopvangbak een kritiek niveau heeft bereikt. Daarnaast klinkt er een signaaltoon en brandt het controlelampje van de condensopvangbak. Nadat de storing is verholpen, moet de condensdroger handmatig weer worden ingeschakeld.

**Overzicht van het apparaat**

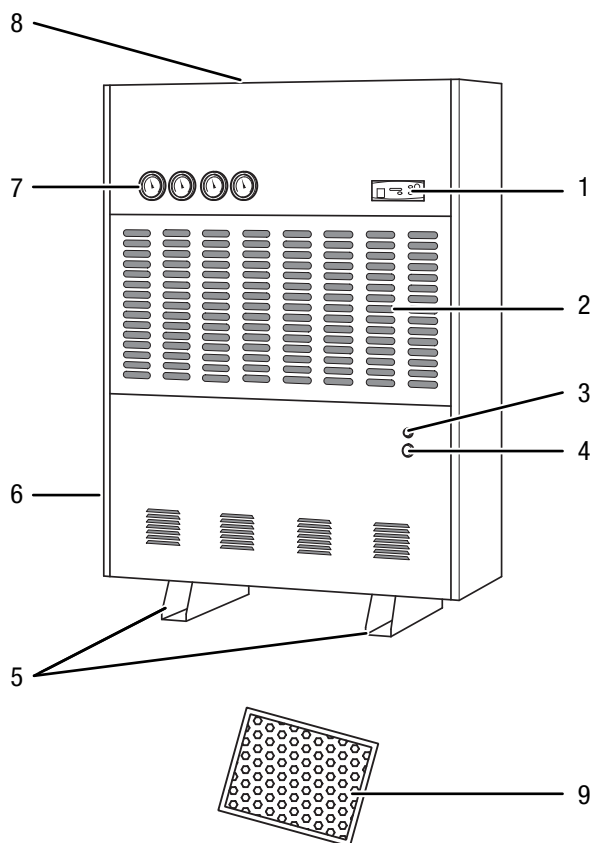
**DH 105 S**



**DH 115 S**



**DH 145 SH**



Nr.	Aanduiding
1	Bedieningspaneel
2	Luchtinlaat met luchtfilter
3	Knop voor restwaterafvoer van de condenspomp
4	Controlelampje condensopvangbak met zoemer
5	Opstelvoeten
6	Aansluiting voor condensafvoerslang
7	Drukindicatie
8	Luchtuitlaat
9	Luchtfilter

**Transport en opslag**

**Let op**

Het apparaat kan beschadigd raken als het niet correct wordt opgeslagen of getransporteerd.

De informatie m.b.t. het transport en de opslag van het apparaat opvolgen.

**Transport**

Bij het transport van het apparaat altijd een tweede persoon vragen u te helpen. Probeer het apparaat niet alleen te transporteren. Gebruik voor het optillen evt. een vorkheftruck of een palletwagen.

Neem **vóór** elk transport de volgende instructies in acht:

- Wacht tot de condenspomp geen condens meer wegpompt.
- Schakel het apparaat uit.
- De netstekker van het netsnoer uit het stopcontact trekken door de stekker vast te pakken.
- Het resterende condens uit het apparaat en de condensafvoerslang verwijderen (zie hoofdstuk onderhoud).
- Verwijder de condensafvoerslang.
- Gebruik het netsnoer niet als trektouw.

**Na** elk transport de volgende instructies opvolgen:

- Plaats het apparaat na het transport rechtop.
- Laat het apparaat na een liggend transport 12 tot 24 uur stilstaan, zodat het koudemiddel zich kan verzamelen in de compressor. Schakel het apparaat pas na 12 tot 24 uur weer in! Anders kan de compressor beschadigd raken en het apparaat niet meer werken. In dit geval vervalt elke aanspraak op garantie.

**Opslag**

**Vóór** elke opslag de volgende aanwijzingen opvolgen:

- Het resterende condens uit het apparaat en de condensafvoerslang verwijderen (zie hoofdstuk onderhoud).
- De netstekker van het netsnoer uit het stopcontact trekken door de stekker vast te pakken.

Houd u aan de volgende opslagcondities als het apparaat niet wordt gebruikt:

- droog en tegen vocht en hitte beschermd
- evt. met een hoes tegen indringen van stof beschermen
- Geen andere apparaten of voorwerpen op het apparaat plaatsen, zodat beschadigingen aan het apparaat worden voorkomen

## Montage en in gebruik nemen

### Leveromvang

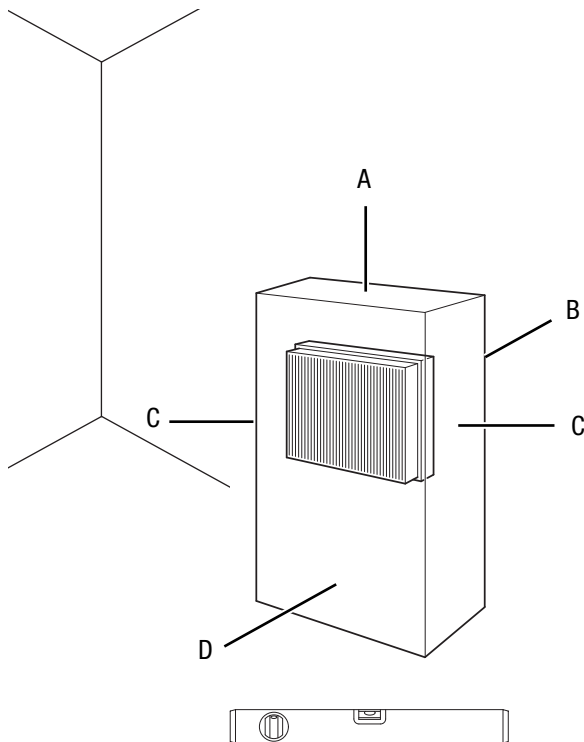
- 1 x apparaat
- 1 x condensafvoerslang
- 1 x handleiding

### Apparaat uitpakken

1. Open de doos en het apparaat hieruit halen.
2. Verwijder de verpakking volledig van het apparaat.
3. Het netsnoer volledig afwikkelen. Controleer of het netsnoer niet is beschadigd en beschadig het niet bij het afwikkelen.

### In gebruik nemen

Houd bij het opstellen van het apparaat rekening met de minimale afstanden t.o.v. wanden en objecten, volgens het de hoofdstuk technische bijlage.



- Zorg dat gordijnen of andere objecten de luchtstroom niet hinderen.
- Vooral bij het opstellen van het apparaat in natte omgevingen, het apparaat in de gebouwinstallatie volgens de voorschriften afzekeren met een geschikte aardlekschakelaar (FI-automaat).

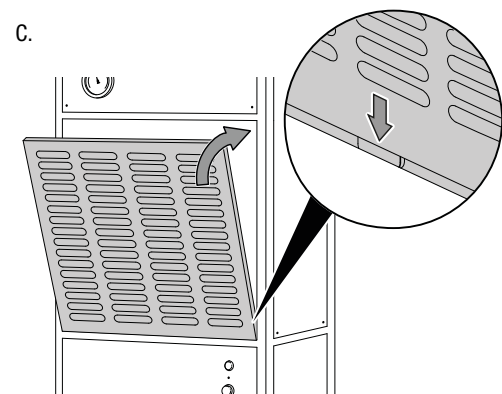
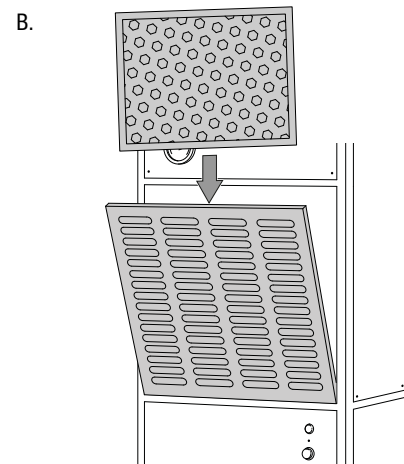
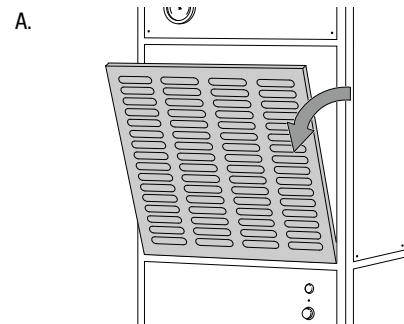
### Luchtfilter plaatsen

#### Let op

Gebruik het apparaat nooit zonder geplaatst luchtfilter bij de luchtinlaat!

Zonder luchtfilter vervuult het apparaat inwendig, hierdoor kan de capaciteit worden verminderd en het apparaat worden beschadigd.

- Zorg voor het inschakelen dat het luchtfilter is geïnstalleerd.



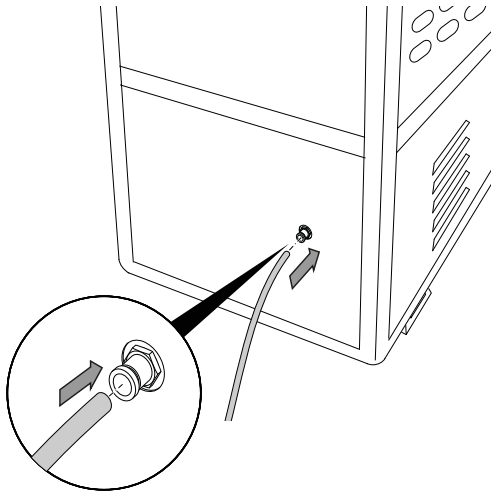
- Controleer de toestand van het netsnoer voordat het apparaat weer in gebruik wordt genomen. Bij twijfel aan de probleemloze toestand hiervan, contact opnemen met de klantendienst.
- Plaats het apparaat stabiel op een stevige ondergrond.
- Voorkom struikelgevaar bij het leggen van het netsnoer, resp. andere elektrische snoeren, vooral bij het opstellen van het apparaat middenin een ruimte. Gebruik snoerbruggen.
- Zorg dat verlengsnoeren volledig zijn uit-/afgerold.
- Houd bij het opstellen van het apparaat voldoende afstand t.o.v. warmtebronnen.

### Aanleggen van de condensafvoerslang

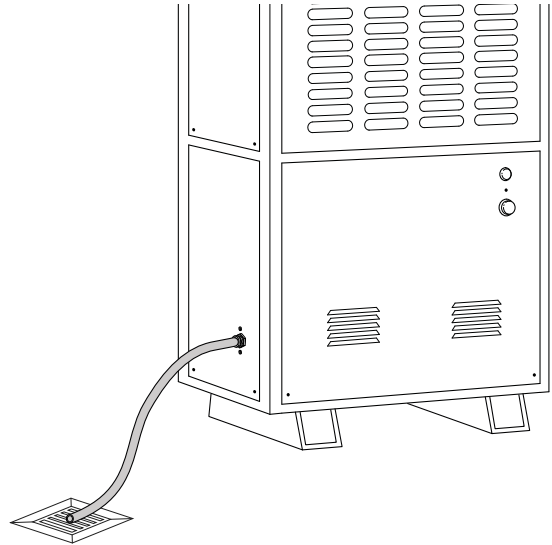
Voor langdurig bedrijf of onbewaakte ontvochtiging moet de meegeleverde condensafvoerslang worden aangesloten op het apparaat.

- ✓ Een geschikte slang (diameter: 15 mm) ligt klaar.
- ✓ Het apparaat is uitgeschakeld.

1. Sluit de condensafvoerslang aan op de condensslangaansluiting (6) op het apparaat.



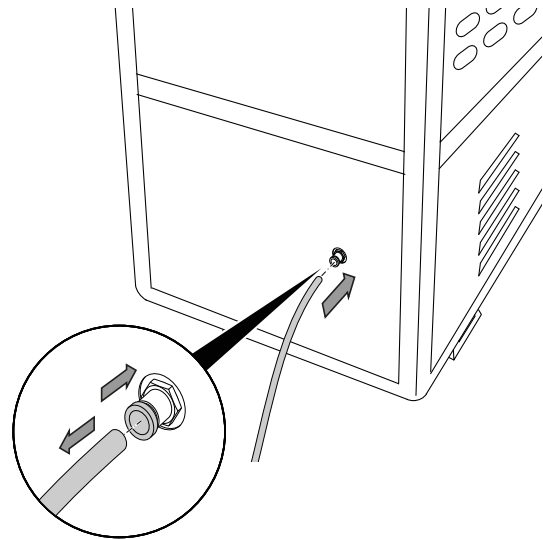
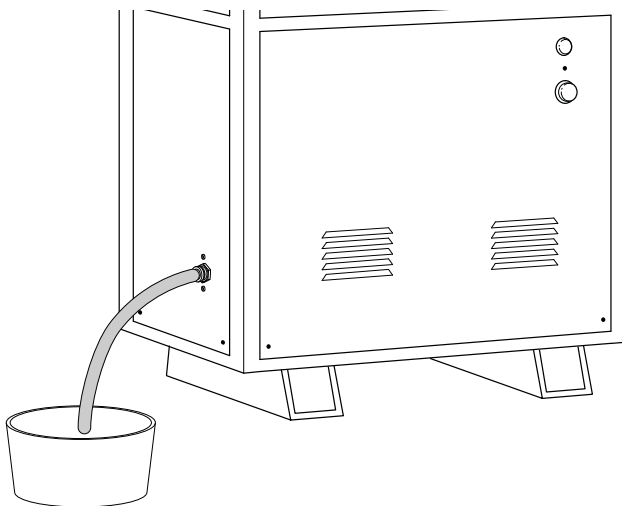
- ⇒ Plaats het slanguiteinde van de condensafvoerslang boven een waterafvoer. Bij grotere afstanden kan ook een langere slang van hetzelfde type worden gebruikt.



### Verwijderen van de condensafvoerslang

Druk op de buitenste blauwe ring van de snelkoppeling en trek tegelijk aan de slang.

2. Zorg dat de condensafvoerslang correct is aangesloten op het apparaat en niet is beschadigd.
3. Plaats het slanguiteinde van de condensafvoerslang, afhankelijk van de toepassing, als volgt:
  - ⇒ Plaats een voldoende gedimensioneerd reservoir (min. 90 liter) naast het apparaat en leg het slanguiteinde hier in. Controleer regelmatig het vulpeil van het reservoir.





## Netaansluiting

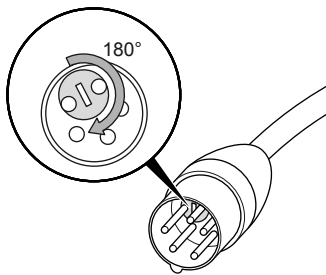
Het apparaat heeft een 3/N/PE-draaistroomcontactdoos met rechts draaiveld nodig. Het apparaat wordt geleverd met een CEE-fasewisselstekker (32 A, 6 h).

- Steek de stekker in de bijbehorende CEE-contactdoos.

Als het apparaat niet automatisch inschakelt en de foutmelding *E5* in de segmentweergave verschijnt, moet het draaiveld in de fasewisselstekker worden gecorrigeerd.

Corrigeer het draaiveld in de fasewisselstekker als volgt:

1. Trek de stekker uit de contactdoos.
  2. Pak een platte schroevendraaier met de juiste maat.
  3. Draai het element voor de faseomkering in de fasewisselstekker 180°.
- ⇒ De fasen zijn verwisseld.

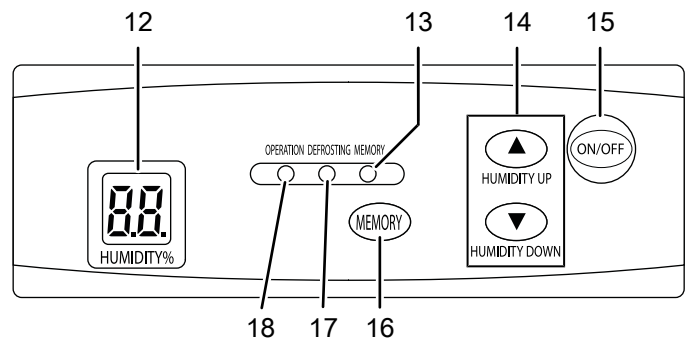


4. Steek de stekker weer in de contactdoos.

## Bediening

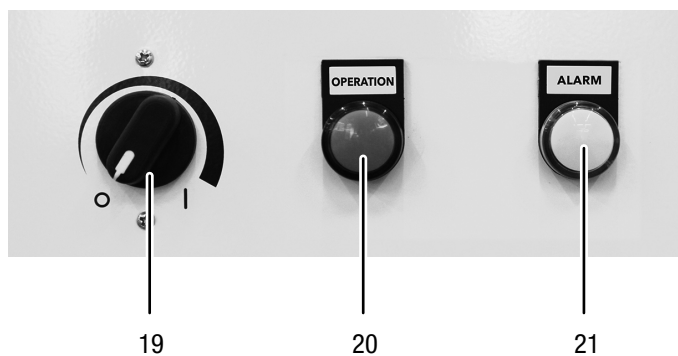
- Vermijd open deuren en ramen.
- Het apparaat werkt na het inschakelen volautomatisch.
- De ventilator draait permanent, tot het bereiken van de ingestelde gewenste waarde of tot het uitschakelen van het apparaat.

### Bedieningspaneel DH 105 S / DH 115 S



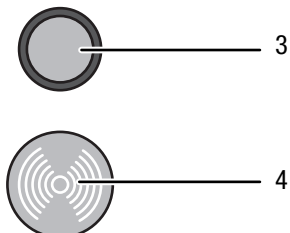
Nr.	Aanduiding	Betekenis
12	Segmentweergave	Weergave van de geselecteerde luchtvochtigheid in procenten of <i>CO</i> voor continubedrijf (waarde < 30 %) (De voorgeprogrammeerde waarde bedraagt 60 % RV) Weergave van foutcodes
13	Led <i>MEMORY</i>	Brandt als de actuele instelling van de luchtvochtigheid is opgeslagen
14	Toets <i>HUMIDITY UP</i>	Gewenste relatieve ruimteluchtvochtigheid verhogen Continubedrijf deactiveren
	Toets <i>HUMIDITY DOWN</i>	Gewenste relatieve ruimteluchtvochtigheid verlagen Continubedrijf activeren
15	Toets <i>ON/OFF</i>	Apparaat in- en uitschakelen
16	Toets <i>MEMORY</i>	Slaat de actuele instelling van de luchtvochtigheid op
17	Led <i>DEFROSTING</i>	Brandt tijdens automatisch ontdooien
18	Led <i>OPERATION</i>	Brandt tijdens bedrijf

**Bedieningselementen DH 145 SH**



Nr.	Aanduiding	Betekenis
19	Draaigelaar <i>luchtvochtigheid</i>	Apparaat in- en uitschakelen Gewenste relatieve ruimteluchtvochtigheid instellen Continubedrijf activeren
20	Controlelampje <i>OPERATION</i>	Brandt tijdens bedrijf
21	Controlelampje <i>ALARM</i>	Brandt als er een verkeerd draaiveld is ingesteld in de netstekker

**Bedieningselementen condenspomp**



Nr.	Aanduiding	Betekenis
3	Knop <i>restwaterafvoer</i>	Resterende condens afvoeren uit de condensopvangbak (optioneel)
4	Controlelampje <i>condensreservoir</i>	brandt en geeft een geluidssignaal af als de condensopvangbak vol is (optioneel)

**Apparaat inschakelen**

Nadat het apparaat, zoals in het hoofdstuk montage en in gebruik nemen is beschreven, klaar voor gebruik is opgesteld kan het worden ingeschakeld.

DH 105 S / DH 115 S:

1. Druk op de toets *ON/OFF* (15).  
⇒ Het apparaat is ingeschakeld.  
⇒ De led *OPERATION* (18) brandt.
2. Druk opnieuw op de toets *ON/OFF* (15) om het apparaat uit te schakelen.

Het apparaat wordt automatisch uitgeschakeld als de condensopvangbak vol is. Het controlelampje van de condensopvangbak (4) gaat branden en de zoemer klinkt.

DH 145 SH:

1. Draai de draaigelaar *luchtvochtigheid* (19) rechtsom.  
⇒ Het apparaat is ingeschakeld.
2. Draai de draaigelaar *luchtvochtigheid* (19) linksom naar de stand *Off* (0) om het apparaat uit te schakelen.

Het apparaat wordt automatisch uitgeschakeld als de condensopvangbak vol is. Het controlelampje van de *condensopvangbak* (4) gaat branden en de zoemer klinkt.

**Gewenste ruimteluchtvochtigheid instellen**

DH 105 S / DH 115 S:

De gewenste relatieve ruimteluchtvochtigheid kan worden voorgeselecteerd.

1. Druk herhaaldelijk op de toets *HUMIDITY UP* (14) resp. *HUMIDITY DOWN* (14) om de gewenste relatieve ruimteluchtvochtigheid in te stellen. Het instelbereik ligt tussen 30 % en 90 %.  
⇒ De gewenste relatieve luchtvochtigheid wordt op de segmentweergave (12) weergegeven.

Het apparaat draait tot de gewenste relatieve ruimteluchtvochtigheid is bereikt.

Wordt de gewenste relatieve ruimteluchtvochtigheid overschreden, dan schakelen compressor en ventilator weer in.

DH 145 SH:

Met de draairegelaar *luchtvochtigheid* (19) kunt u de waarde voor de gewenste ruimteluchtvochtigheid instellen.

1. Om een lagere waarde voor de gewenste ruimteluchtvochtigheid in te stellen, draait u de draairegelaar *luchtvochtigheid* (19) rechtsom.
2. Om een hogere waarde voor de gewenste ruimteluchtvochtigheid in te stellen, draait u de draairegelaar *luchtvochtigheid* (19) linksom.

Het apparaat draait tot de gewenste relatieve ruimteluchtvochtigheid is bereikt. Wordt de gewenste relatieve ruimteluchtvochtigheid overschreden, dan schakelen compressor en ventilator weer in.

### Geheugenfunctie ruimteluchtvochtigheid

Alleen DH 105 S / DH 115 S:

De gewenste relatieve ruimteluchtvochtigheid kan worden opgeslagen.

1. Stel de gewenste relatieve ruimteluchtvochtigheid in.
2. Druk op de toets *MEMORY* (16).
  - ⇒ De waarde voor de gewenste relatieve ruimteluchtvochtigheid is opgeslagen.
  - ⇒ De led *MEMORY* (13) brandt.

Bij de volgende inbedrijfstelling van het apparaat wordt de opgeslagen waarde automatisch ingesteld.

### Continubedrijf instellen

DH 105 S / DH 115 S:

Het apparaat ontvochtigt de lucht continu en onafhankelijk van de relatieve ruimteluchtvochtigheid.

De gewenste relatieve luchtvochtigheid kan in deze bedrijfsmodus niet worden ingesteld.

1. Druk op de toets *HUMIDITY DOWN* (14) tot de segmentweergave (12) *CO* weergeeft.
  - ⇒ De bedrijfsmodus *continubedrijf* is ingesteld.

DH 145 SH:

1. Draai de draairegelaar *luchtvochtigheid* (19) naar maximaal (I).
  - ⇒ De bedrijfsmodus *continubedrijf* is ingesteld.

### Automatisch ontdooien

Bij lage omgevingstemperaturen kan de verdamper tijdens het ontvochtigen bevroren. Het apparaat zal dan een automatische ontdooifase uitvoeren. Tijdens de ontdooifase wordt de ontvochtiging kort onderbroken. De ventilator blijft draaien.

De led *DEFROSTING* (17) brandt.

De duur van het ontdooien kan variëren. Schakel het apparaat tijdens het automatisch ontdooien **niet** uit. Haal de netstekker **niet** uit de contactdoos.

- Het automatisch ontdooien wordt onderbroken zodra u bij de DH 105 S / DH 115 S op de toets *ON/OFF* (15) of de toetsen *HUMIDITY UP* (14) of *HUMIDITY DOWN* (14) drukt of bij de DH 145 SH de draairegelaar *luchtvochtigheid* (19) bedient.

### Drukindicatie

Alleen DH 105 S / DH 115 S:

Met behulp van de drukindicatie (7) kunt u aan de hand van de manometer de drukwaarden in het koelcircuit controleren.

- Vergelijk daarvoor de weergegeven waarden met de streefwaarden op het typeplaatje. Als de drukwaarden aan de aanzuig- of drukzijde buiten het normale bereik liggen, kan er sprake zijn van een fout in het koelcircuit (lekkage, verstopping in de leidingen, schade aan de compressor).
- Observeer de indicatie; als de waarden permanent afwijken, neem dan a.u.b. contact op met Trotec of een ander gespecialiseerd bedrijf.

### Buiten gebruik stellen



#### Waarschuwing voor elektrische spanning

Raak de netstekker niet aan met vochtige of natte handen.

- Schakel het apparaat uit.
- De netstekker van het netsnoer uit het stopcontact trekken door de stekker vast te pakken.
- Verwijder indien nodig de condensafvoerslang en de hierin aanwezige restvloeistof.
- Indien nodig het condensreservoir legen.
- Reinig het apparaat volgens het hoofdstuk onderhoud.
- Het apparaat opslaan volgens het hoofdstuk transport en opslag.

## Defecten en storingen

Het apparaat is tijdens de productie meerdere keren op een goede werking getest. Mochten er desondanks storingen ontstaan, controleer het apparaat dan op basis van de volgende lijst.

### Let op

Het apparaat heeft een veiligheids-timer. In- en uitschakelprocedures kunnen maximaal 3 minuten worden vertraagd.

### Het apparaat start niet:

- Controleer de netaansluiting.
- Controleer het netsnoer op beschadigingen.
- Controleer de afzekering van de gebouwinstallatie.
- Controleer het vulpeil van de condensopvangbak, maak deze zo nodig leeg. Het controlelampje voor de condensopvangbak (4) mag niet branden en de zoemer mag niet klinken.
- Controleer het draaiveld, corrigeer het zo nodig (zie hoofdstuk Montage en installatie).
- Laat een elektrische controle uitvoeren door een gespecialiseerd bedrijf op het gebied van koel- en koudetechniek of door Trotec.

### Het apparaat werkt, maar er is geen condensvorming:

- Controleer of het condensafvoerslang goed vastzit.
- Controleer de ruimtetemperatuur. Houd rekening met het toegestane werkbereik van het apparaat volgens de technische gegevens.
- Controleer of de relatieve luchtvochtigheid overeenkomt met de technische gegevens.
- Controleer de vooringestelde gewenste luchtvochtigheid. De luchtvochtigheid in de opstelruimte moet minimaal 3 % boven de instelwaarde liggen. Verlaag evt. de vooringestelde gewenste luchtvochtigheid.
- Controleer de condenspomp op een probleemloze werking, resp. op ongebruikelijke trillingen en geluiden. Verwijder uitwendige vervuilingen (zie hoofdstuk onderhoud).
- Controleer het luchtfilter op vervuilingen. Indien nodig het luchtfilter reinigen, resp. vervangen (zie het hoofdstuk onderhoud).
- Controleer de condensor en de condenspomp uitwendig op vervuilingen (zie hoofdstuk onderhoud). Laat een inwendig vervuild apparaat reinigen door een gespecialiseerd bedrijf of door Trotec.

### Het apparaat maakt herrie, resp. trilt:

- Controleer het luchtfilter op vervuilingen. Indien nodig het luchtfilter reinigen, resp. vervangen (zie het hoofdstuk onderhoud).
- Controleer of het apparaat rechtop en stabiel staat.

### Het apparaat wordt zeer heet, maakt herrie, resp. verliest capaciteit:

- Controleer de luchtinlaten en het luchtfilter op vervuilingen. Verwijder uitwendige vervuilingen.
- Controleer het inwendige van het apparaat en vooral de ventilator, de ventilatorbehuizing, de verdampers condensor en de condenspomp uitwendig op vervuilingen (zie het hoofdstuk onderhoud). Laat een inwendig vervuild apparaat reinigen door een gespecialiseerd bedrijf op het gebied van koel- en koudetechniek of door Trotec.

### Werkt uw apparaat na deze controles nog niet probleemloos?

Neem contact op met de klantenservice. Breng het apparaat indien nodig voor reparatie naar een gespecialiseerd bedrijf op het gebied van koel- en koudetechniek of naar Trotec.

### Foutcodes

Op de segmentweergave kunnen de volgende foutmeldingen worden weergegeven:

Alleen DH 105 S / DH 115 S

Foutcode	Oorzaak	Maatregel
E1	Foutmelding van de vochtigheidssensor	Zet de droger in bij een ruimteluchtvochtigheid die overeenkomt met de technische gegevens.
E2	Foutmelding van de sensor circuit van het koelaggregaat	Schakel het apparaat uit en neem contact op met de klantenservice.
E5	Verkeerd draaiveld in de fasewisselstekker	Corrigeer het draaiveld in de fasewisselstekker zoals beschreven in het hoofdstuk Netaansluiting.

## Onderhoud

## Onderhoudsintervallen

Onderhouds- en verzorgingsinterval	Elke keer voor het in gebruik nemen	Indien nodig	Minimaal elke 2 weken	Minimaal elke 4 weken	Minimaal elke 6 maanden	Minimaal jaarlijks
Condenspomp, condensopvangbak, resp. condensdroger legen		X				
Aanzuig- en uitblaasopeningen op vervuilingen en vreemde objecten controleren, indien nodig reinigen	X			X		
Uitwendige reiniging		X				X
Visuele controle van het inwendige van het apparaat op vervuilingen		X		X		
Aanzuigroosters en luchtfilter op vervuilingen en vreemde objecten controleren, indien nodig reinigen resp. vervangen	X		X			
Luchtfilter vervangen					X	
Op beschadigingen controleren	X					
Bevestigingsschroeven controleren		X				X
Proefdraaien						X

## Onderhouds- en verzorgingsrapport

Apparaattype: .....

Apparaatnummer: .....

Onderhouds- en verzorgingsinterval	1	2	3	4	5	6	7	8	9	10	11	12	13	14	15	16
Aanzuig- en uitblaasopeningen op vervuilingen en vreemde objecten controleren, indien nodig reinigen																
Uitwendige reiniging																
Visuele controle van het inwendige van het apparaat op vervuilingen																
Aanzuigroosters en luchtfilter op vervuilingen en vreemde objecten controleren, indien nodig reinigen resp. vervangen																
Luchtfilter vervangen																
Op beschadigingen controleren																
Bevestigingsschroeven controleren																
Werkingstest																
Opmerkingen																

1 Datum: ..... Handtekening: .....	2 Datum: ..... Handtekening: .....	3 Datum: ..... Handtekening: .....	4 Datum: ..... Handtekening: .....
5 Datum: ..... Handtekening: .....	6 Datum: ..... Handtekening: .....	7 Datum: ..... Handtekening: .....	8 Datum: ..... Handtekening: .....
9 Datum: ..... Handtekening: .....	10 Datum: ..... Handtekening: .....	11 Datum: ..... Handtekening: .....	12 Datum: ..... Handtekening: .....
13 Datum: ..... Handtekening: .....	14 Datum: ..... Handtekening: .....	15 Datum: ..... Handtekening: .....	16 Datum: ..... Handtekening: .....

**Werkzaamheden voor aanvang van het onderhoud**



**Waarschuwing voor elektrische spanning**

Raak de netstekker niet aan met vochtige of natte handen.

- Schakel het apparaat uit.
- De netstekker van het netsnoer uit het stopcontact trekken door de stekker vast te pakken.



**Waarschuwing voor elektrische spanning**

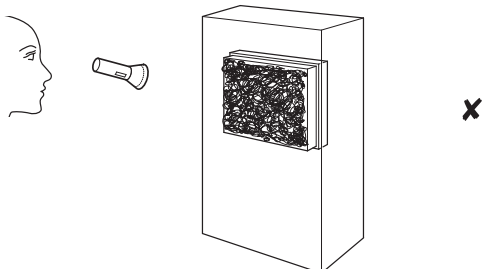
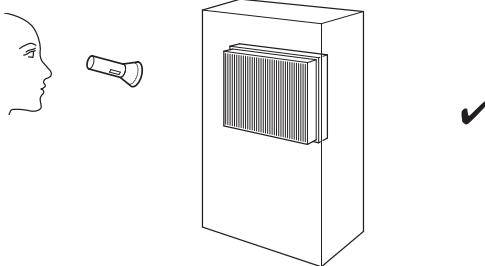
**Werkzaamheden waarvoor het openen van het apparaat noodzakelijk is, mogen uitsluitend door geautoriseerde vakbedrijven of door Trotec worden uitgevoerd.**

**Behuizing reinigen**

Reinig de behuizing met een vochtige, zachte en pluisvrije doek. Zorg dat geen vocht in de behuizing komt. Zorg dat elektrische onderdelen niet in contact komen met vocht. Gebruik geen agressieve reinigingsmiddelen, bijv. reinigingsmiddelen, oplosmiddelen, alcoholhoudende reinigingsmiddelen of schuurmiddelen voor het bevochtigen van de doek.

**Visuele controle van het inwendige van het apparaat op vervuilingen**

1. Verwijder het luchtfilter.
2. Schijn met een zaklamp in de openingen van het apparaat.
3. Controleer het inwendige van het apparaat op vervuilingen.
4. Ziet u een dikke stoflaag, laat dan het inwendige van het apparaat reinigen door een gespecialiseerd bedrijf op het gebied van koel- en koudetechniek of door Trotec.
5. Plaats het luchtfilter weer.



**Koudemiddelkringloop**

- De gehele koudemiddelkringloop is een onderhoudsvrij, hermetisch gesloten systeem en mag alleen door gespecialiseerde bedrijven op het gebied van koude- en klimaattechniek of door Trotec worden onderhouden, resp. gerepareerd.

**Luchtfilter reinigen**

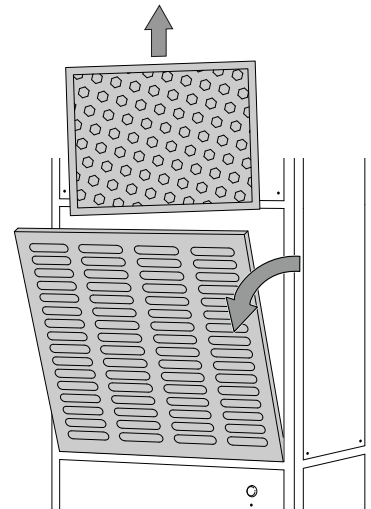


**Waarschuwing**

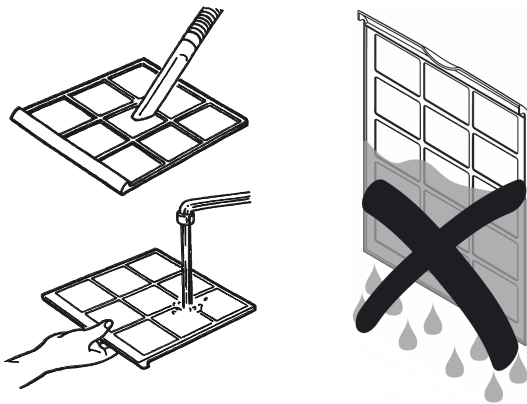
Controleer of het luchtfilter niet versleten of beschadigd is. De hoeken en randen van het luchtfilter mogen niet zijn vervormd of afgerond. Controleer voor het weer plaatsen van het luchtfilter of het onbeschadigd en droog is!

Het luchtfilter moet worden gereinigd, zodra het vervuild is. Dit is bijv. merkbaar aan een gereduceerde capaciteit (zie hoofdstuk defecten en storingen).

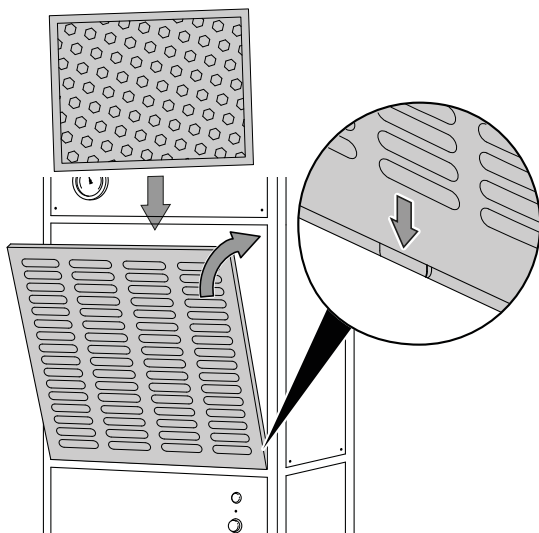
1. Verwijder het luchtfilter uit het apparaat.



2. Maak het filter schoon met een zachte, licht bevochtigde, pluïsvrije doek. Is het filter sterk vervuild, maak het dan schoon met warm water, vermengd met een neutraal reinigingsmiddel.



3. Laat het filter volledig drogen. Plaats geen nat filter in het apparaat!
4. Plaats het luchtfilter weer in het apparaat.



## Condens aftappen

Verwijder resterende condens als volgt uit het apparaat:

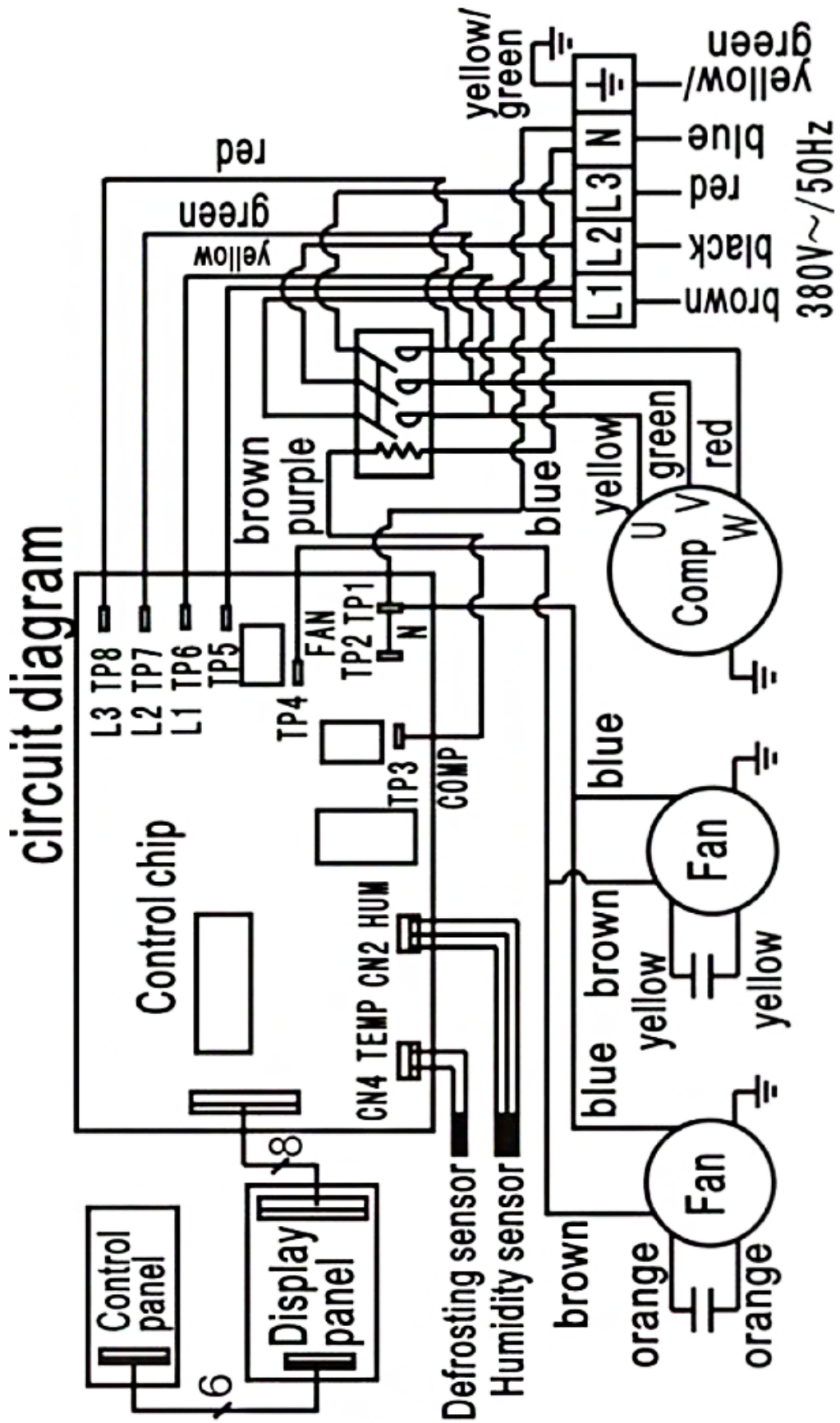
1. Druk op de knop voor restwaterafvoer (3).
  - ⇒ De condenspomp voert de resterende condens af uit de condensopvangbak.
  - ⇒ De condensopvangbak is compleet geleegd als de condenspomp geen condens meer wegpompt.
2. Verwijder de condensafvoerslang evenals de hierin aanwezige restvloeistof.
3. Laat de slang voor het opslaan drogen.

**Technische bijlagen**
**Technische gegevens**

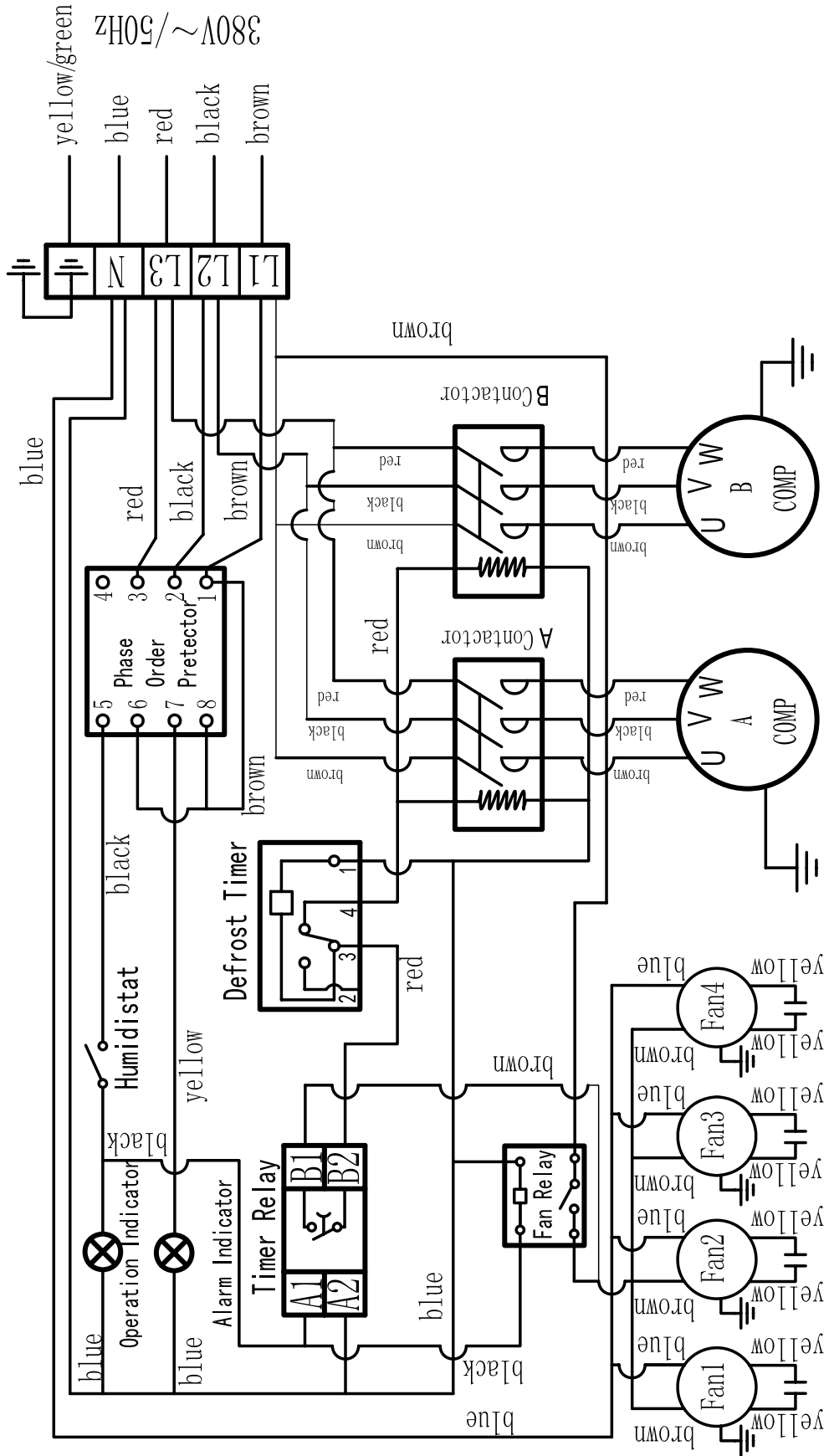
Parameter	Waarde		
	DH 105 S	DH 115 S	DH 145 SH
Model			
Ontvochtigingscapaciteit bij 30 °C en 80 % RV	175 l / 24 h	245 l / 24 h	485 l / 24 h
Luchthoeveelheid	1700 m <sup>3</sup> /h	2150 m <sup>3</sup> /h	4300 m <sup>3</sup> /h
Werkbereik (temperatuur)	5 °C tot 32 °C	5 °C tot 32 °C	5 °C tot 32 °C
Werkbereik (relatieve luchtvochtigheid)	30 % tot 90 % RV	30 % tot 90 % RV	30 % tot 90 % RV
Druk zuigzijde	1,65 MPa	1,65 MPa	1 MPa
Druk uitlaatzijde	3,1 MPa	3,1 MPa	2,5 MPa
Netaansluiting	380 V / 50 Hz	380 V / 50 Hz	400 V / 50 Hz
Opgenomen vermogen, max.	3,0 kW	4,9 kW	9,8 kW
Nominale stroom	5,2 A	8,5 A	16,6 A
Koudemiddel	R410A	R410A	R407C
Koudemiddelhoeveelheid	1400 g	1730 g	3200 g
GWP-factor	2088	2088	1774
CO <sub>2</sub> -equivalent	2,92 t	3,61 t	5,68 t
Geluidsdrukniveau (1 m afstand)	68 dB(A)	70 dB(A)	68,5 dB(A)
Afmetingen (lengte x breedte x hoogte)	470 x 615 x 1653 mm	470 x 775 x 1635 mm	460 x 1195 x 1730 mm
Minimale afstand t.o.v. wanden en objecten	A: boven: 50 cm B: achter: 50 cm C: zijkant: 50 cm D: voor: 50 cm	50 cm 50 cm 50 cm 50 cm	50 cm 50 cm 50 cm 50 cm
Gewicht	124 kg	150 kg	235 kg



Aansluitschema DH 105 S / DH 115 S

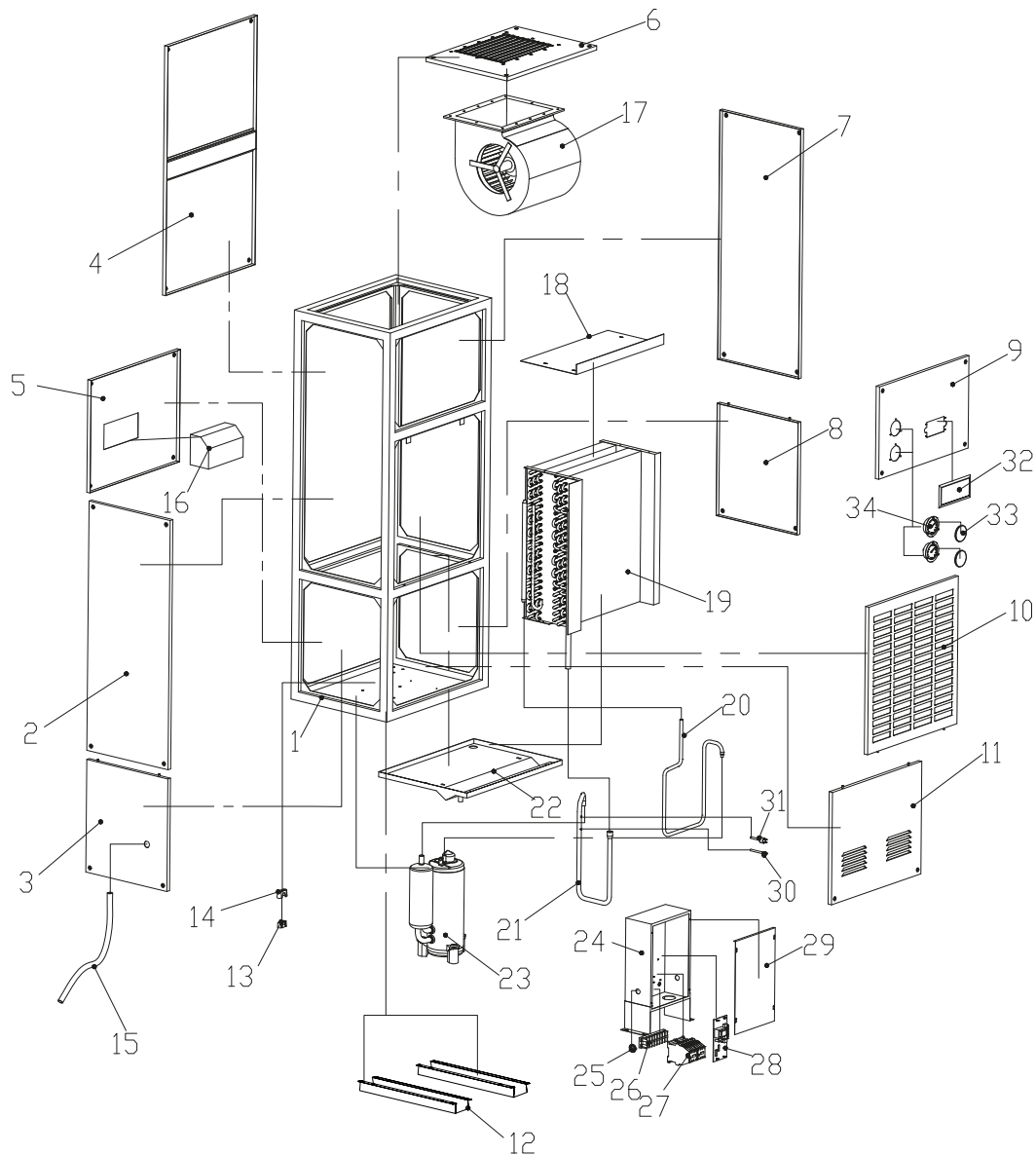


**Aansluitschema DH 145 SH**



## Overzicht reserveonderdelen DH 105 S / DH 115 S

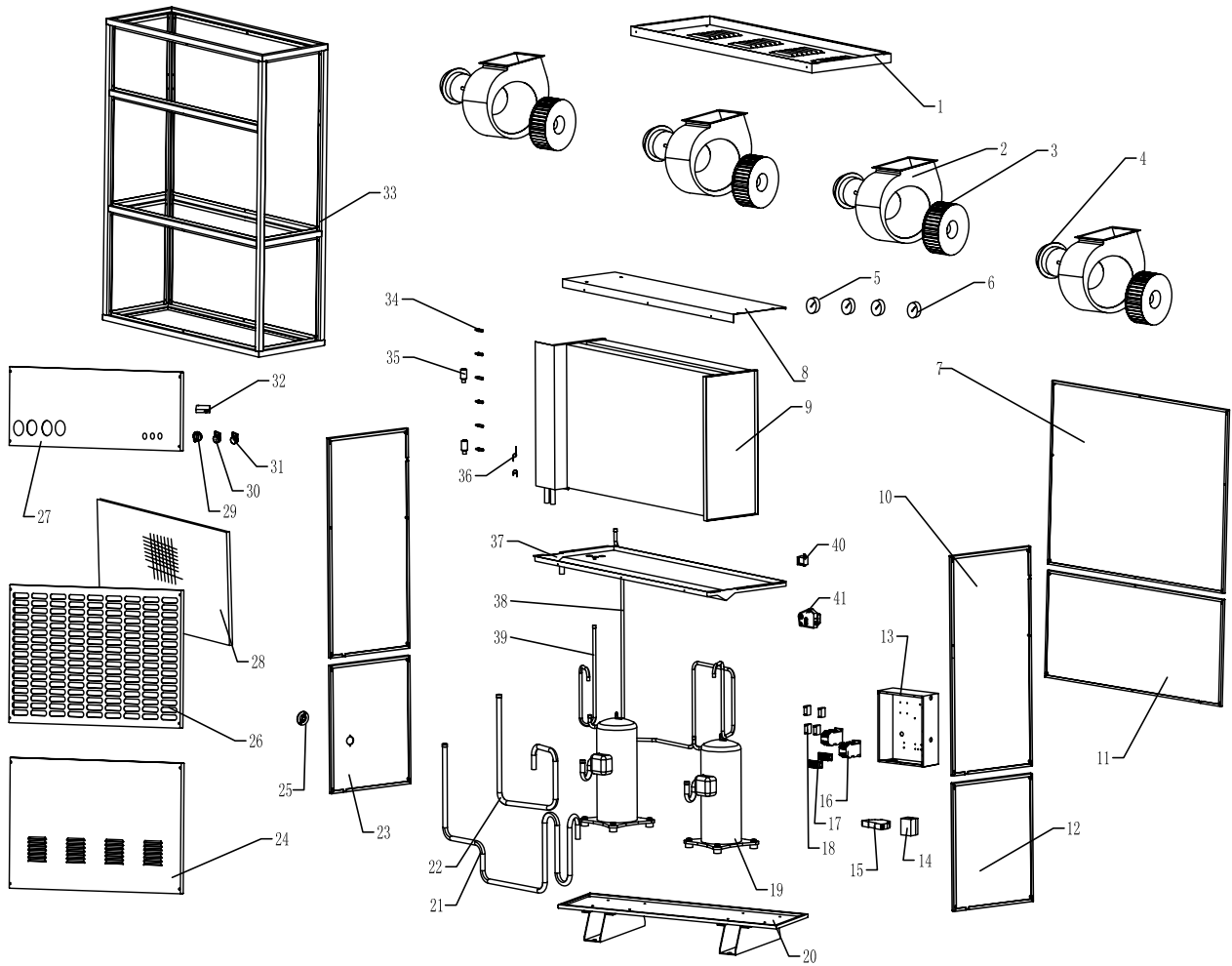
**Opmerking:** De positie nummers van de reserveonderdelen verschillen van de in de gebruiksaanwijzing gebruikte positie nummers van de onderdelen.



No.	Spare part	No.	Spare part	No.	Spare part
1	frame	13	wire slot	25	coil
2	left upper cover plate	14	cover for slot	26	terminal
3	left lower cover plate	15	water tube	27	AC relay
4	rear upper cover plate	16	wire box	28	circuit board
5	rear lower cover plate	17	250 fan	29	electric box cover
6	cover plate	18	cover	30	ejector pin
7	right upper cover plate	19	evaporator and condenser parts	31	pressure switch
8	right lower cover plate	20	high pressure tube	32	control panel
9	front upper cover plate	21	low pressure tube	33	pressure gauge cover
10	front middle cover plate	22	defrost tray	34	pressure gauge
11	front lower cover plate	23	compressor		
12	skids	24	electrical box		

**Overzicht reserveonderdelen DH 145 SH**

**Opmerking:** De positienummers van de reserveonderdelen verschillen van de in de gebruiksaanwijzing gebruikte positienummers van de onderdelen.



No.	Spare part	No.	Spare part	No.	Spare part
1	Top Cover	15	Timer Relay	29	Rotary Knob
2	Volute	16	AC Contactor	30	Running Indicator (Green)
3	Blade	17	5-Pose Terminal	31	Warning Indicator (Yellow)
4	Motor	18	Capacitor	32	Temperature Switch
5	Exhaust Pressure Meter	19	Compressor	33	Frame
6	Intake Pressure Meter	20	Base Plate Set	34	3-Way Fluid Intake Tube
7	Rear Plate (Upper)	21	Muffler A (Compressor)	35	Filtering Device
8	Condensate Cover-Plate	22	Muffler B (Compressor)	36	Capillary
9	Heat-Exchanger Set	23	Left Plate (Lower)	37	Water Pan
10	Left & Right Plate (Upper)	24	Lower Front Plate	38	Exhaust Pipe A (Compressor)
11	Rear Plate (Lower)	25	Water Outlet Port	39	Exhaust Pipe B (Compressor)
12	Right Plate (Lower)	26	Air-Intake Grille	40	Relay
13	Electronics Box	27	Upper Front Plate	41	Defrost Timer
14	Phase-Protect Relay	28	Filter		

## Recycling



Het symbool met een doorgestreepte vuilnisbak op een elektrisch of elektronisch apparaat geeft aan, dat het aan het eind van de levensduur niet mag worden weggegooid met het huishoudelijk afval. Voor kosteloze retournering zijn er inzamelpunten voor oude elektrische en elektronische apparaten bij u in de buurt. De adressen kunt u opvragen bij uw gemeente. Voor veel EU-landen kunt u zich via de website <https://hub.trotec.com/?id=45090> informeren over andere retourmogelijkheden. Anders graag contact opnemen met een in uw land goedgekeurd recyclingbedrijf voor afgedankte apparaten.

Door het gescheiden inzamelen van oude elektrische en elektronische apparaten worden recycling, materiaalhergebruik, resp. andere vormen van hergebruik van oude apparaten mogelijke gemaakt. Ook worden zo negatieve gevolgen bij de recyclen van de mogelijk in de apparaten opgenomen gevaarlijke stoffen voor het milieu en voor de menselijke gezondheid voorkomen.

Het apparaat werkt met een gefluorideerd broeikasgas, dat gevaarlijk kan zijn voor het milieu en kan bijdragen aan de opwarming van de aarde, als het in de atmosfeer komt.

Meer informatie vindt u op het typeplaatje.

Het in het apparaat aanwezige koudemiddel vakkundig laten recyclen volgens de nationale wetgeving.

## Conformiteitsverklaring

Vertaling van de originele conformiteitsverklaring in het kader van de EG-Machinerichtlijn 2006/42/EG, bijlage II deel 1 paragraaf A

Wij, Trotec GmbH verklaren onder eigen verantwoordelijkheid, dat het hierna aangeduide product is ontwikkeld, geconstrueerd en geproduceerd in overeenstemming met de eisen van de EG-Machinerichtlijn in de versie 2006/42/EG.

**Productmodel / product:** DH 105 S  
DH 115 S  
DH 145 SH

**Producttype:** condensdroger

**Bouwjaar vanaf:** 2021

**Van toepassing zijnde EU-Richtlijnen:**

- 2014/30/EU: 29-3-2014

## Toegepaste geharmoniseerde normen:

- EN 55014-1:2017
- EN 60335-1:2012
- EN 60335-1:2012/A11:2014
- EN 60335-1:2012/A13:2017
- EN 60335-2-40:2003
- EN 60335-2-40:2003/A1:2006
- EN 60335-2-40:2003/A2:2009
- EN 60335-2-40:2003/A11:2004
- EN 60335-2-40:2003/A12:2005
- EN 60335-2-40:2003/A13:2012
- EN 61000-3-11:2000
- EN 61000-3-2:2014

## Toegepaste nationale normen en technische specificaties:

- EN 55014-2:2015
- EN 62233:2008

## Samensteller en naam van gevolmachtigde voor de technische documentatie:

Trotec GmbH

Grebener Straße 7, D-52525 Heinsberg

Telefoon: +49 2452 962-400

E-mail: [info@trotec.de](mailto:info@trotec.de)

Plaats en datum van opstelling:

Heinsberg, 01.11.2021



Detlef von der Lieck, bedrijfsleider

Trotec GmbH

Grebener Str. 7  
D-52525 Heinsberg

☎ +49 2452 962-400

☎ +49 2452 962-200

✉ [info@trotec.com](mailto:info@trotec.com)

[www.trotec.com](http://www.trotec.com)