

Adsorptiedroger TTR 2000



Seriematige uitrusting

- RVS-behuizing
- Geïntegreerd luchtfilter G4 als Z-Line-filter, altijd gescheiden voor resp. proces- en regeneratielucht
- Filterbewaking met waarschuwinglampje
- Rotordraibewaking
- Stuurspanning 24 V DC
- Potentiaalvrij meldingscontact voor onderhoud/filtervervanging, storing, bedrijf aan/uit
- Aansluitklemmen voor hygrostaat 24 V DC
- Aansluitklemmen voor externe in-/uitschakeling, 24 V DC
- In de behuizing geïntegreerde, direct aangedreven EC-ventilatoren met een hoge capaciteit en handmatige toerentalregeling (geen extra regelkleppen noodzakelijk), gescheiden voor zowel proces- als regeneratielucht
- Silicagel-sorptierotor met interne spoelsector voor warmterugwinning en zelfstandig nastellende rotorafdichtingsset
- Rotor aandrijfsysteem met toerentalregelbare, borstelloze motorreductor, tandriem, tandriempolie en riemspanner
- Elektrische regeneratieluchtverhitter, bestaande uit pijpverwarmingslichamen, uitgerust met een veiligheidstemperatuurbegrenzer en verschilddrukschakelaar, aansturing via halfgeleiderrelais
- Temperatuurgeregelde nalooop
- Geïntegreerde schakelkast met alle voor bedrijf noodzakelijke bedrijfsmiddelen volgens de TROTEC-standaard: Nooduit-hoofdschakelaar, keuzeschakelaar voor afstandsbediening/lokaal bedrijf, controlelampjes, toetsen, schakelapparatuur, zekeringen, bedrading en aansluitklemmen
- Behuizing voorbereid voor opbouw in spiegelbeeld. Luchtrichtingsomkering, standaard procesluchtrichting va links naar rechts

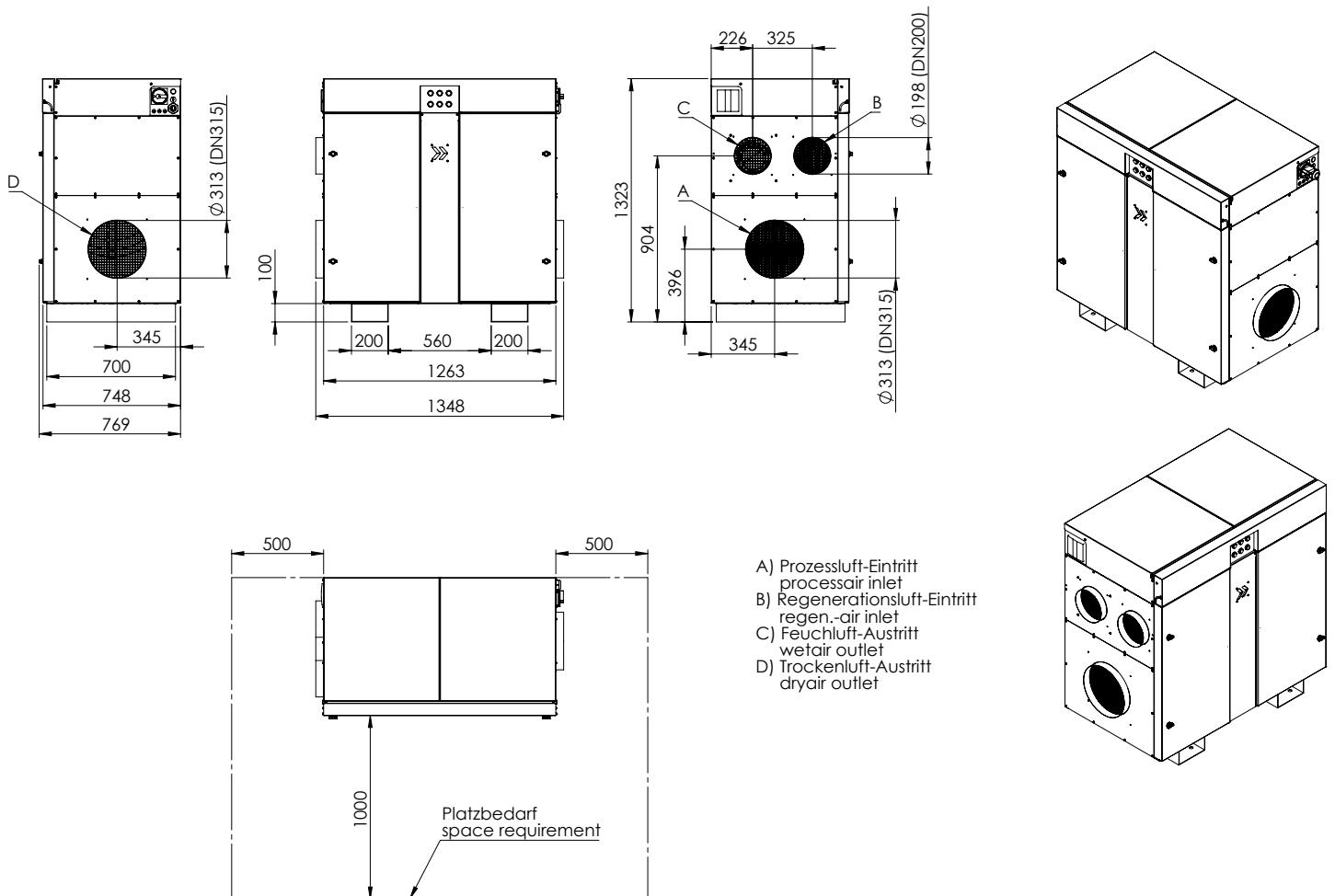
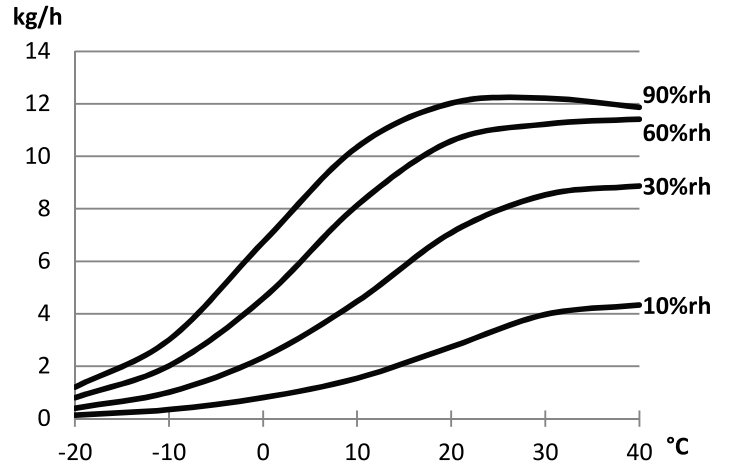
Optionele extra uitrusting

- Millennium-microprocessorbesturing met tekstdisplay met vier regels
 - Foutmeldingen in duidelijke tekst
 - Energiemanagement (temperatuurafhankelijke regeneratieluchtverhitterregeling)
 - Vochtregeling droge lucht (alleen in combinatie met optioneel vochtigheidsmeetapparaat en signaalomvormerkit 4-20 mA / 0-10 V)
 - Temperatuurregeling droge lucht (alleen met temperatuurvoeler en nageschakelde luchtbehandeling)
- Flowmatic S, elektronische ventilatoroerentalregeling, altijd gescheiden voor resp. proces- en regeneratielucht, regeling op constante volumestroom, resp. druk, afhankelijk van de proceszijdige instelwaarde, stuursignaal 0...10 V resp. 4-20 mA
- Stoomverhitter voor regeneratielucht (verzadigde stoom > 3 baro)
- Elektrische hulpverwarming voor droge lucht
- Geïntegreerde warmtewisselaar (koud-/warmwater) voor regelen van de temperatuur van de droge lucht
- Versterkte of extra ventilator voor grotere drukverhoging van de droge lucht
- Beschermings- en transportframe met rollen, stapelbaar
- Apparaatrollen
- Hygiëne-uitrusting (ventilatoren en rotor in hygiëne-uitvoering)
- Weerbeschermingsuitrusting
- Vocht-/ temperatuurregeling (signaalomvormerkit 4-20 mA / 0-10 V, parametring)
- Elektronische hygrostaat HG125 met LCD-display met twee regels
- Dauwpuntvoeler (-100 - +20 °Ctp / signaal 4-20 mA)
- LABS-vrije uitvoering
- Gespiegelde module-inbouw - voor tegengestelde luchtrichting
- PT 100 temperatuurvoeler

Adsorptiedroger TTR 2000

Algemene technische gegevens (bij 20 ° C / 60% rv, 1013 mbar)

Ontvochtiging		10,8 kg/h
Droge lucht	Luchthoeveelheid vrij uitblazend	2350 m³/h
	Luchthoeveelheid nominaal	2000 m³/h
	Drukverhoging	300 Pa
Regeneratielucht	Luchthoeveelheid	380 m³/h
	Drukverhoging	250 Pa
Verwarming		12,5 kW
Aansluitvermogen		15 kW
Spanning		3/PE/380 - 480 V/50 - 60 Hz
Stroomopname (@ 3x400V), max.		23 A
aanbevolen afzekering		32 A
Gewicht		230 kg
Afmetingen (L x B x H)		1348 mm x 769 mm x 1323 mm



Wijzigingen voorbehouden. Alle capaciteitsgegevens zijn gebaseerd op 1013 mbar, een dichtheid van 1,2 kg/m³ en een stroomvoorziening van 3x400 V/50Hz +PE resp. 230V/50 Hz. Wij raden u aan bij uw projectplanning, afhankelijk van de toepassing, voor wat betreft het ontvochtigingsvermogen een aftrek van 10-20 % in te calculeren.