

NL

VERTALING VAN DE
OORSPRONKELIJKE
GEBRUIKSAANWIJZING
OLIERADIATOR



NL Dit product is uitsluitend geschikt voor goed geïsoleerde plaatsen of voor incidenteel gebruik.

Inhoudsopgave

Aanwijzingen bij de gebruikshandleiding 2

Veiligheid 2

Informatie over het apparaat 5

Transport en opslag 5

Montage en in gebruik nemen 6

Bediening 7

Defecten en storingen 8

Onderhoud 9

Technische bijlagen 9

Recycling 11

Aanwijzingen bij de gebruikshandleiding

Symbolen



Waarschuwing voor elektrische spanning

Dit symbool wijst op gevaren voor het leven en de gezondheid van personen door elektrische spanning.



Waarschuwing voor hete oppervlakken

Dit symbool wijst op gevaren voor het leven en de gezondheid van personen door hete oppervlakken.



Waarschuwing

Dit signaalwoord wijst op een gevaar met een middelmatige risicograad, dat indien niet vermeden de dood of zwaar letsel tot gevolg kan hebben.



Voorzichtig

Dit signaalwoord wijst op een gevaar met een lage risicograad, dat indien niet vermeden gering of matig letsel tot gevolg kan hebben.

Let op

Het signaalwoord wijst op belangrijke informatie (bijv. op materiële schade), maar niet op gevaren.



Info

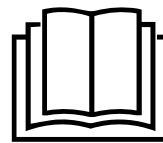
Aanwijzingen met dit symbool helpen u bij het snel en veilig uitvoeren van uw werkzaamheden.



Handleiding opvolgen

Aanwijzingen met dit symbool wijzen u erop dat de bedieningshandleiding moet worden opgevolgd.

De actuele versie van deze handleiding en de EU-conformiteitsverklaring, kunt u downloaden via de volgende link:



TRH 27 E



<https://hub.trotec.com/?id=45811>

Veiligheid

Lees deze handleiding vóór het in gebruik nemen/gebruik van het apparaat zorgvuldig en bewaar de handleiding altijd in de directe omgeving van de opstellocatie resp. bij het apparaat.



Waarschuwing

Lees alle veiligheidsinstructies en aanwijzingen.

Het niet opvolgen van de veiligheidsinstructies en aanwijzingen kunnen een elektrische schok, brand en/of zwaar letsel veroorzaken.

Bewaar alle veiligheidsinstructies en aanwijzingen voor later gebruik.

Dit apparaat kan door kinderen vanaf 8 jaar en bovendien door personen met verminderde geestelijke, sensorische of mentale vaardigheden of een gebrek aan ervaring en kennis worden gebruikt, als ze onder toezicht staan of m.b.t. het veilig gebruik van het apparaat zijn geïnstrueerd en de hierdoor ontstane gevaren begrijpen.

Kinderen mogen niet met het apparaat spelen. Reiniging en gebruikersonderhoud mogen niet door kinderen worden uitgevoerd zonder toezicht.



Waarschuwing

Kinderen jonger dan 3 jaar moeten uit de buurt van het apparaat worden gehouden, tenzij ze onder permanent toezicht staan.

Kinderen vanaf 3 jaar en jonger dan 8 jaar mogen het apparaat alleen in- en uitschakelen, als ze onder toezicht staan of m.b.t. het veilig gebruik van het apparaat zijn geïnstrueerd en de hiermee gepaard gaande gevaren begrijpen, mits het apparaat is geplaatst of geïnstalleerd in de normale gebruiksstand. Kinderen vanaf 3 jaar en jonger dan 8 jaar mogen de stekker niet in het stopcontact steken, het apparaat niet regelen, het apparaat niet reinigen en/of geen gebruikersonderhoud uitvoeren.



Waarschuwing

Gebruik het apparaat niet in kleine ruimten, als hier personen aanwezig zijn, die de ruimte niet zelfstandig kunnen verlaten en niet permanent onder toezicht staan.

- Gebruik het apparaat niet in ruimten of omgevingen met explosiegevaar en plaats het daar nooit.
- Gebruik het apparaat niet in agressieve atmosferen.
- Plaats het apparaat stabiel op een stevige ondergrond.
- Laat het apparaat na een vochtige reiniging drogen. Gebruik het niet in natte toestand.
- Gebruik of bedien het apparaat niet met vochtige of natte handen.
- Stel het apparaat niet bloot aan een gerichte waterstraal.
- Steek nooit voorwerpen of ledematen in het apparaat.
- Het apparaat niet afdekken tijdens bedrijf.
- Verwijder geen veiligheidssymbolen, stickers of etiketten van het apparaat. Houd alle veiligheidssymbolen, stickers en etiketten in een leesbare toestand.
- Ga niet op het apparaat zitten.
- Het apparaat is geen speelgoed. Houd kinderen en dieren uit de buurt.
- Controleer voor elk gebruik van het apparaat de accessoires en aansluitonderdelen hiervan op mogelijke beschadigingen. Gebruik geen defecte apparaten of apparaatonderdelen.
- Zorg dat alle elektrische kabels buiten het apparaat zijn beschermd tegen beschadigingen (bijv. door dieren). Gebruik het apparaat nooit bij schade aan elektrische kabels of aan de netaansluiting!
- De netaansluiting moet voldoen aan de gegevens in de technische bijlage.
- Steek de netstekker in een volgens de voorschriften gezekeerd stopcontact.
- Houd bij het kiezen van verlengsnoeren rekening met het vermogen van het apparaat, de kabellengte en het gebruiksdoel. Rol de verlengkabel volledig uit. Voorkom elektrische overbelastingen.
- Voor aanvang van onderhouds-, verzorgings- of reparatiewerkzaamheden aan het apparaat de stekker uit het stopcontact trekken.
- Schakel het apparaat uit en verwijder het netsnoer uit het stopcontact als u het apparaat niet gebruikt.
- Controleer het netsnoer en de stekker op beschadigingen. Constateert u beschadigingen, probeer dan niet het apparaat weer in gebruik te nemen. Bestel bij Trotec een nieuw netsnoer met netstekker en vervang hiermee het defecte netsnoer met netstekker. Defecte netsnoeren vormen een ernstig gevaar voor de gezondheid!

- Het netsnoer mag niet op het apparaat liggen, omdat het anders door de hoge temperatuur kan worden beschadigd.
- Houd bij het installeren van het apparaat rekening met de minimale afstanden t.o.v. wanden en objecten, evenals met de opslag- en gebruiksomstandigheden volgens de technische gegevens (technische bijlage).
- Plaats het apparaat niet op een brandbare ondergrond.
- Uitsluitend originele reserveonderdelen gebruiken. omdat anders een correcte en veilige werking niet is gewaarborgd.
- Laat het apparaat voor transport en/of onderhoudswerkzaamheden afkoelen.
- Het apparaat mag niet direct onder een wandcontactdoos worden opgesteld.
- Gebruik dit apparaat niet meer als het is gevallen of zichtbare beschadigingen heeft.

Bedoeld gebruik

Het apparaat is alleen geschikt voor goed geïsoleerde ruimten of voor incidenteel gebruik.

Het apparaat is alleen als extra verwarming in droge, gesloten ruimten bedoeld, volgen de technische gegevens. Het is uitsluitend ontworpen voor opstellen op de vloer.

Voorspelbaar verkeerd gebruik

- Plaats het apparaat niet op een natte resp. overstroomde ondergrond.
- Leg geen voorwerpen, zoals kledingstukken op het apparaat.
- Gebruik het apparaat niet in de buurt van benzine, oplosmiddelen, lakken of andere licht ontvlambare dampen of in ruimten waar deze worden bewaard.
- Gebruik het apparaat niet in de buitenlucht.
- Dit verwarmingsapparaat mag niet in natte ruimten worden gebruikt (bijv. badkamers of spoelkeukens).
- Het apparaat nooit onderdompelen in water.
- Gebruik het apparaat niet voor het verwarmen van voertuigen.
- Verwarm geen ruimten met een ruimte-inhoud van minder dan 4 m³. Er bestaat gevaar voor oververhitting!
- Elk ander gebruik dan het bedoeld gebruik is, geldt als logisch voorspelbaar verkeerd gebruik.
- Houd er graag rekening mee dat onze apparaten niet zijn geconstrueerd voor gebruik in commerciële, ambachtelijke en industriële bedrijven. Wij verlenen geen garantie als het apparaat wordt gebruikt in commerciële, ambachtelijke en industriële bedrijven, evenals voor vergelijkbare activiteiten.
- Geen eigenhandige constructieve wijzigingen, evenals aan- of ombouwwerkzaamheden aan het apparaat uitvoeren.

Persoonlijke kwalificaties

Personen die dit apparaat gebruiken moeten:

- zich bewust zijn van de gevaren die bij werkzaamheden met en aan elektrische apparaten in vochtige omgeving ontstaan.
- de bedieningshandleiding, vooral het hoofdstuk veiligheid hebben gelezen en begrepen.

Onderhoudswerkzaamheden waarvoor het openen van de behuizing noodzakelijk is, mogen uitsluitend door geautoriseerde elektrotechnische vakbedrijven of door Trotec worden uitgevoerd.

Symbolen op het apparaat

Symbolen	Betekenis
	Het symbool op het apparaat wijst erop, dat het niet is toegestaan voorwerpen (bijv. handdoeken, kleding, etc.) over het apparaat of direct hiervoor op te hangen. Het verwarmingsapparaat mag niet worden afgedekt, zodat oververhitting en brandgevaar worden voorkomen!

Restgevaaren



Waarschuwing voor elektrische spanning

Werkzaamheden aan elektrische onderdelen mogen alleen door een geautoriseerd gespecialiseerd bedrijf worden uitgevoerd!



Waarschuwing voor elektrische spanning

Voor alle werkzaamheden aan het apparaat de netstekker uit het stopcontact verwijderen!
Raak de netstekker niet aan met vochtige of natte handen.
De netstekker van het netsnoer uit het stopcontact trekken door de netstekker vast te pakken.



Waarschuwing voor elektrische spanning

Gevaar voor een elektrische schok!
Het apparaat mag niet met water in aanraking komen, anders bestaat gevaar voor een elektrische schok!
Dit verwarmingsapparaat niet gebruiken in natte ruimten!



Waarschuwing voor hete oppervlakken

Onderdelen van het apparaat kunnen zeer heet worden en tot verbrandingen leiden. Let vooral goed op als kinderen of andere kwetsbare personen aanwezig zijn!



Waarschuwing

Van dit apparaat kunnen gevaren uitgaan als het ondeskundig of niet volgens het bedoeld gebruik wordt gebruikt door niet geïnstrueerde personen! Zorg dat wordt voldaan aan de persoonlijke kwalificaties!



Waarschuwing

Het apparaat is geen speelgoed en hoort niet in kinderhanden.



Waarschuwing

Verstikkingsgevaar!
Laat het verpakkingsmateriaal niet achteloos rondslingeren. Voor kinderen kan dit gevaarlijk speelgoed zijn.



Waarschuwing

Er bestaat brandgevaar bij ondeskundig opstellen.
Plaats het apparaat niet op een brandbare ondergrond.
Plaats het apparaat niet op hoogpolige vloerbedekking.



Waarschuwing

Het apparaat mag niet worden afgedekt, zodat oververhitting en brandgevaar wordt voorkomen!

Gedrag bij noodgevallen

1. Schakel het apparaat uit.
2. Scheid het apparaat van de netvoeding: De netstekker van het netsnoer uit het stopcontact trekken door de netstekker vast te pakken.
3. Sluit een defect apparaat niet opnieuw aan op de netaansluiting.

Oververhittingsbeveiliging

Het apparaat beschikt over een veiligheidsthermostaat die bij oververhitting (overschrijden van de bedrijfstemperatuur) van het apparaat wordt geactiveerd.

Zoek naar de oorzaak van de oververhitting.

Mocht de veiligheidsthermostaat bij oververhitting niet schakelen, zal de oververhittingsbeveiliging worden geactiveerd. Het apparaat wordt dan volledig uitgeschakeld. Neem in dit geval contact op met de klantendienst, om de oververhittingsbeveiliging te laten vervangen.

Kantelbeveiliging

Het apparaat heeft een kantelbeveiliging. De kantelbeveiliging is een veiligheidsinrichting, die brandgevaar bij het onbedoeld omvallen moet minimaliseren. Het apparaat wordt uitgeschakeld als het niet meer rechtop staat, bijv. als het wordt omgestoten.

De kantelbeveiliging schakelt het apparaat uit, zodra het uit de verticale positie wordt gekanteld. Zodra het apparaat weer rechtop op een stevige ondergrond staat, kan het na enkele seconden normaal worden gebruikt.

Informatie over het apparaat

Beschrijving van het apparaat

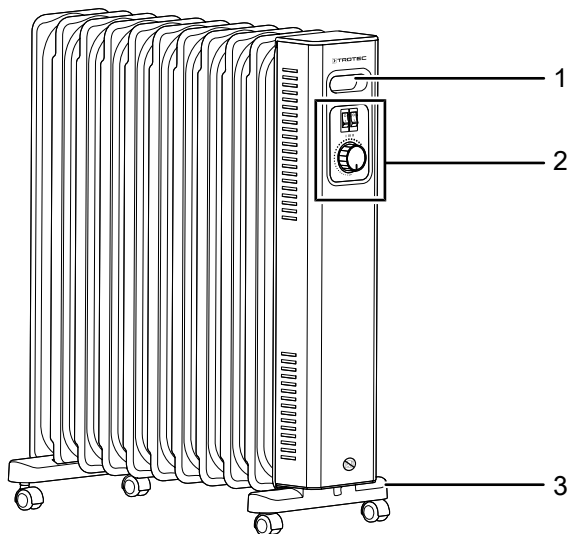
De olieradiator TRH 27 E dient voor het leveren van warme lucht voor binnenruimten.

Het apparaat TRH 27 E heeft 3 verwarmingsvermogens tot maximaal 2.500 Watt.

De door de verwarmingselementen binnenin het apparaat geleverde warmte wordt opgenomen door het warmtegeleidingsmedium olie. Het warmtegeleidingsmedium olie biedt het voordeel dat het zeer snel kan worden opgewarmd en de warmte lang opslaat. Zo zorgt het warmtegeleidingsmedium olie voor een constante warmteafgifte. Door de 11 ribben van het verwarmingslichaam, wordt het oppervlak voor de warmte-uitstraling vergroot voor het effectief verwarmen.

Het apparaat heeft bovendien een oververhittingsbeveiliging en een kantelbeveiliging.

Overzicht van het apparaat



Nr.	Aanduiding
1	Transportgreep
2	Bedieningspaneel
3	Opstelvoet met rollen

Transport en opslag

Let op

Het apparaat kan beschadigd raken als het niet correct wordt opgeslagen of getransporteerd.

De informatie m.b.t. het transport en de opslag van het apparaat opvolgen.

Transport

Het apparaat is voorzien van transportrollen voor een eenvoudig transport.

Het apparaat is voorzien van een handgreep voor eenvoudig transport.

Neem **vóór** elk transport de volgende instructies in acht:

- Schakel het apparaat uit.
- De netstekker van het netsnoer uit het stopcontact trekken door de stekker vast te pakken.
- Gebruik het netsnoer niet als trektouw.
- Laat het apparaat voldoende afkoelen.

Opslag

Vóór elke opslag de volgende aanwijzingen opvolgen:

- De netstekker van het netsnoer uit het stopcontact trekken door de stekker vast te pakken.
- Laat het apparaat voldoende afkoelen.

Zorg voor de volgende opslagcondities als het apparaat niet wordt gebruikt:

- Het apparaat droog en tegen vocht en hitte beschermd opslaan.
- Het apparaat rechtopstaand opslaan op een locatie die beschermd is tegen stof en direct zonlicht.
- Bescherm het apparaat indien nodig met een hoes tegen binnendringen van stof.
- Plaats geen andere apparaten of voorwerpen op het apparaat, zodat beschadigingen aan het apparaat worden voorkomen.

Montage en in gebruik nemen

Leveromvang

- 1 x olieradiator
- 2 x opstelvoet met elk 2 x rol
- 1 x kabelhouder
- 1 x schroef
- 1 x handleiding

Apparaat uitpakken

1. Open de doos en het apparaat hieruit halen.
2. Verwijder de verpakking volledig van het apparaat.
3. Het netsnoer volledig afwikkelen. Controleer of het netsnoer niet is beschadigd en beschadig het niet bij het afwikkelen.

Montage



Waarschuwing

Brandgevaar door verkeerd installeren!

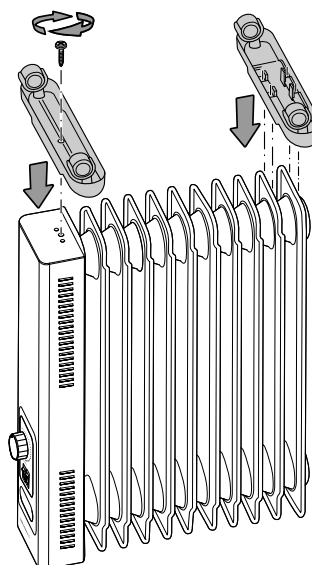
Er bestaat brandgevaar, als de vereiste minimale afstanden niet worden aangehouden.

De paragraaf installeren in het hoofdstuk montage en in gebruik nemen opvolgen en de technische gegevens in het hoofdstuk technische bijlagen aanhouden.

Opstelvoeten monteren

De rollen zijn al voorgemonteerd bij de opstelvoeten.

1. Plaats het apparaat op ondersteboven op een krasbestendige, vlakke ondergrond.
2. Leg de linker opstelvoet ondersteboven op de linkerzijde van het apparaat.
3. Schroef de linker opstelvoet vast met een bout.
4. Leg de rechter opstelvoet ondersteboven met de slede op de twee laatste ribben aan de rechterzijde van het apparaat.
5. Sluit de vier clips van de rechter opstelvoet.



6. Het apparaat omdraaien en op de rollen plaatsen.
⇒ Zorg dat de opstelvoeten en rollen goed vastzitten. De opstelvoeten moeten gelijkmatig op de ribben liggen, zodat het apparaat recht kan staan.

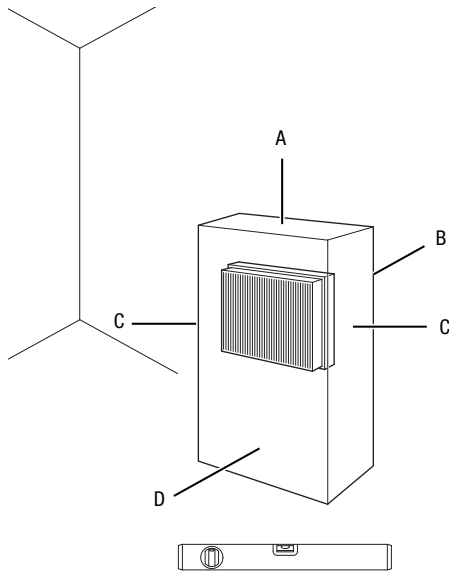
In gebruik nemen



Info

Bij het voor het eerst in gebruik nemen of na langere stilstand, kan geurvorming ontstaan.

Houd bij het opstellen van het apparaat rekening met de minimale afstanden t.o.v. wanden en objecten, volgens het de hoofdstuk technische bijlage.



- Controleer voordat het apparaat in gebruik wordt genomen steeds de toestand van het netsnoer. Neem bij twijfel aan de probleemloze toestand hiervan telefonisch contact op met de klantendienst.
- Het apparaat mag alleen in verticale stand op een stabiele ondergrond en volledig gemonteerd worden gebruikt. Het gebruik op een onstabiele ondergrond is niet toegestaan.
- Voorkom struikelgevaar bij het leggen van het netsnoer, resp. andere elektrische snoeren, vooral bij het opstellen van het apparaat middenin een ruimte. Gebruik snoerbruggen.
- Zorg dat verlengsnoeren volledig zijn uit-/afgerold.
- Zorg dat gordijnen of andere objecten de luchtstroom niet hinderen.
- Plaats het apparaat niet direct onder een wandcontactdoos.
- Zorg het apparaat niet met vochtigheid, resp. water in aanraking kan komen.

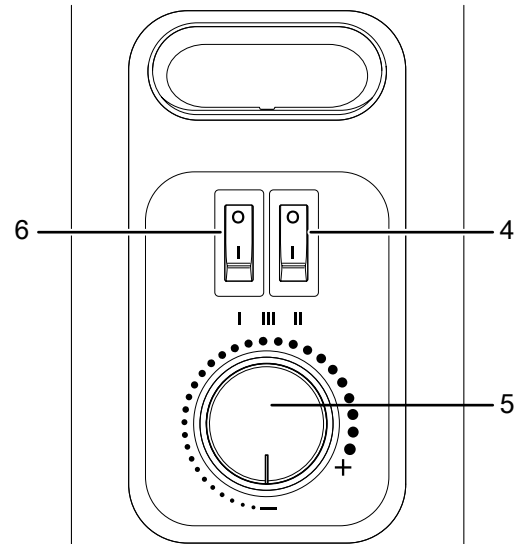
Netsnoer aansluiten

- Steek de netstekker in een volgens de voorschriften afgezekerd stopcontact.

Bediening

- Vermijd open deuren en ramen.

Bedieningselementen



Nr.	Aanduiding
4	Tuimelschakelaar verwarmingsvermogen 1300 W (samen met tuimelschakelaar 6 samen = 2500 W) Capaciteitsniveau in- en uitschakelen
5	Draaischakelaar ruimtethermostaat
6	Tuimelschakelaar verwarmingsvermogen 1200 W (samen met tuimelschakelaar 4 samen = 2500 W) Capaciteitsniveau in- en uitschakelen

Apparaat inschakelen

1. Steek de stekker in een voldoende afgezekerd stopcontact.
2. De tuimelschakelaar verwarmingsvermogen (4 of 6) voor het gewenste vermogen naar de stand I schakelen.
 - ⇒ U kunt één tuimelschakelaar voor het verwarmingsvermogen 1200 W (6), resp. 1300 W (4) of beide voor het maximale vermogen van 2500 W inschakelen.
 - ⇒ Staat de tuimelschakelaar verwarmingsvermogen (4 of 6) in de stand I, bandt de tuimelschakelaar.

Ruimtethermostaat instellen

1. De traploze draaischakelaar ruimtethermostaat (5) instellen op de gewenste temperatuur.
 - ⇒ De verwarming schakelt automatisch uit als de ingestelde temperatuur is bereikt. Wordt de ingestelde temperatuur onderschreden, dan schakelt de verwarming weer in.

Ga als volgt te werk voor het vinden van de ideale thermostaatinstelling:

1. Draai de draaischakelaar Ruimtethermostaat (5) naar de hoogste stand.
 - ⇒ Zodra de gewenste temperatuur is bereikt, de draaischakelaar ruimtethermostaat langzaam terug draaien, tot de tuimelschakelaar verwarmingsvermogen (4 en 6) niet meer brandt.
 - ⇒ Het apparaat zal nu automatisch het gewenste temperatuurniveau handhaven.

Automatische temperatuurregeling via ruimtethermostaten

- Bij het bereiken van de maximale bedrijfstemperatuur van het warmtemedium op verwarmingsvermogen 3, verlaagt het apparaat het vermogen naar niveau 2.
- Bij overschrijden van de maximale bedrijfstemperatuur van het warmtemedium op verwarmingsvermogen 3 schakelt de verwarming automatisch weer naar niveau 3.
- Is verwarmingsniveau 1 of verwarmingsniveau 2 ingesteld, wordt de bedrijfstemperatuur van het warmtemedium niet automatisch geregeld. Bij het bereiken van de gewenste ruimtetemperatuur schakelt het apparaat volledig uit.

Vorstbeschermingsfunctie

Het apparaat heeft een vorstbeschermingsfunctie die voorkomt dat de ruimtetemperatuur tot onder de vorstbeschermingstemperatuur daalt. Ga als volgt te werk voor het activeren van de vorstbeschermingsfunctie:

1. De tuimelschakelaar (6) naar de stand I draaien.
 - ⇒ De tuimelschakelaar verwarmingsvermogen (6) brandt.
2. De traploze draaischakelaar ruimtethermostaat (5) naar de stand - draaien.
 - ⇒ In deze stand schakelt de ruimtethermostaat de verwarming automatisch in als de ruimtetemperatuur onder de vorstbeveiligingstemperatuur komt.

Buiten gebruik stellen



Waarschuwing voor elektrische spanning

Raak de netstekker niet aan met vochtige of natte handen.

1. Het apparaat uitschakelen, door de tuimelschakelaar verwarmingsvermogen (4) en tuimelschakelaar verwarmingsvermogen (6) de naar de stand 0 te schakelen.
2. De netstekker van het netsnoer uit het stopcontact trekken door de netstekker vast te pakken.
3. Laat het apparaat voldoende afkoelen.
4. Reinig het apparaat volgens het hoofdstuk onderhoud.
5. Het apparaat opslaan volgens het hoofdstuk opslag.

Defecten en storingen



Waarschuwing voor elektrische spanning

Werkzaamheden waarvoor het openen van het apparaat noodzakelijk is, mogen uitsluitend door geautoriseerde vakbedrijven of door Trotec worden uitgevoerd.

Het apparaat is tijdens de productie meerdere keren op een goede werking getest. Mochten er desondanks storingen ontstaan, controleer het apparaat dan op basis van de volgende lijst.

Het apparaat maakt na het inschakelen geluid:

- Het warmtemedium olie zet uit door het verwarmen. Dit veroorzaakt geluid. Dit is een normaal proces. Er zijn geen maatregelen noodzakelijk.

Het apparaat start niet:

- Controleer de netaansluiting.
- Controleer het netsnoer en de netstekker op beschadigingen. Constateert u beschadigingen, probeer dan niet het apparaat weer in gebruik te nemen. Bestel bij Trotec een nieuw netsnoer met netstekker en vervang hiermee het defecte netsnoer met netstekker.
- Controleer de afzekering van de gebouwinstallatie.
- Controleer de ruimtetemperatuur. De ruimtethermostaat heeft mogelijk uitgeschakeld, omdat de gewenste ruimtetemperatuur is bereikt.
- Controleer of het apparaat rechtop en op een vlakke ondergrond staat. De kantelbeveiliging kan geactiveerd zijn, omdat het apparaat omver gestoten is. Plaats het apparaat altijd op een geschikte en volledig vlakke ondergrond.
- De ruimtethermostaat kan defect zijn. Laat een defecte ruimtethermostaat vervangen door een elektrotechnisch vakbedrijf.
- Controleer of de oververhittingsbeveiliging is geactiveerd (zie het hoofdstuk veiligheid).

- Wacht 10 minuten, voordat u het apparaat opnieuw start. Mocht het apparaat niet opstarten, laat dan een elektrische controle uitvoeren door gespecialiseerd bedrijf of door Trotec.

Het apparaat is ingeschakeld, maar het verwarmt niet:

- Controleer de ruimtetemperatuur. De ruimtethermostaat heeft mogelijk uitgeschakeld, omdat de gewenste ruimtetemperatuur is bereikt.
- Controleer of de oververhittingsbeveiliging is geactiveerd (zie hoofdstuk veiligheid).
- De verwarmingsweerstand kan doorgebrand zijn. Laat een defecte verwarmingsweerstand vervangen door een elektrotechnisch vakbedrijf.
- De ruimtethermostaat kan defect zijn. Laat een defecte ruimtethermostaat vervangen door een elektrotechnisch vakbedrijf.

Let op

Wacht na alle onderhouds- en reparatiewerkzaamheden minimaal 3 minuten. Schakel het apparaat daarna weer in.

Werkt het apparaat na deze controles nog niet probleemloos:

Neem contact op met de klantendienst. Het apparaat indien nodig voor reparatie naar een geautoriseerd elektrotechnisch vakbedrijf of naar Trotec brengen.

Onderhoud

Werkzaamheden voor aanvang van het onderhoud



Waarschuwing voor elektrische spanning

Raak de netstekker niet aan met vochtige of natte handen.

- Schakel het apparaat uit.
- De netstekker van het netsnoer uit het stopcontact trekken door de stekker vast te pakken.
- Laat het apparaat volledig afkoelen.



Waarschuwing voor elektrische spanning

Werkzaamheden waarvoor het openen van het apparaat noodzakelijk is, mogen uitsluitend door geautoriseerde vakbedrijven of door Trotec worden uitgevoerd.

Let op

Het apparaat is gevuld met het warmtemedium olie. Werkzaamheden waarvoor het oliereservoir moet worden geopend, mogen alleen door Trotec worden uitgevoerd. Bij olie lekkages contact opnemen met de klantenservice.

Behuizing reinigen



Waarschuwing voor elektrische spanning

Dompel het apparaat nooit onder in water!

Reinig de behuizing met een vochtige, zachte en pluisvrije doek. Zorg dat er geen vocht in de behuizing komt. Zorg dat elektrische onderdelen niet in contact komen met vocht. Gebruik geen agressieve reinigingsmiddelen, zoals reinigingssprays, oplosmiddelen, alcoholhoudende reinigingsmiddelen of schuurmiddelen voor het bevochtigen van de doek.

De behuizing na het reinigen droogvegen.

Technische bijlagen

Technische gegevens

Parameter	Waarde
Model	TRH 27 E
Vermogen	Stand 1: 1200 W Stand 2: 1300 W Stand 3: 2500 W
Netaansluiting	220 - 240 V ~ 50 Hz
Aantal verwarmingsribben	11
Nominale stroomopname	10,9 A
Aanbevolen netafzekering	16 A
Beschermingsgraad	IP20
Stekkertype	VDE-stekker CEE 7/7
Kabellengte	1,8 m
Afmetingen (lengte x breedte x hoogte)	465 x 125 x 645 mm
Minimale afstanden t.o.v. wanden en objecten	Boven (A): 100 cm Achter (B): 100 cm Zijkant (C): 100 cm Voor (D): 100 cm
Gewicht	9,5 kg

Noodzakelijke gegevens van elektrische apparaten voor lokale ruimteverwarming

Parameter	Waarde / gegevens
Model	TRH 27 E
Verwarmingsvermogen	
Nominaal verwarmingsvermogen P_{nom}	2,1 kW
Minimaal verwarmingsvermogen (richtwaarde) P_{min}	1,2 kW
Maximaal continu verwarmingsvermogen $P_{max,c}$	2,1 kW
Extern stroomverbruik	
Bij nominaal verwarmingsvermogen el_{max}	n.v.t.
Bij minimaal verwarmingsvermogen el_{min}	n.v.t.
In de standby-toestand el_{sb}	n.v.t.
Alleen bij elektrische verwarmingen met buffer voor kleine ruimten: Type regeling van de warmtetoever (graag een mogelijkheid selecteren)	
Handmatige regeling van de warmtetoever, met geïntegreerde thermostaat	n.v.t.
Handmatige regeling van de warmtetoever, met ruimte- en/of buitentemperatuurfeedback	n.v.t.
Elektronische regeling van de warmtetoever, met ruimte- en/of buitentemperatuurfeedback	n.v.t.
Warmtetoever via een hulpventilator	n.v.t.
Type verwarmingsvermogen- / ruimtetemperatuurregeling (graag een mogelijkheid selecteren)	
Eén verwarmingsvermogen, geen ruimtetemperatuurregeling	NEE
Twee of meer handmatig in te stellen niveaus, geen ruimtetemperatuurregeling	NEE
Met ruimtetemperatuurregeling door mechanische thermostaat	JA
Met elektronische ruimtetemperatuurregeling	NEE
Elektronische regeling van de ruimtetemperatuur plus dagregeling	NEE
Elektronische regeling van de ruimtetemperatuur plus weektijdregeling	NEE
Overige regelopties (meerdere mogelijk)	
Ruimtetemperatuurregeling, met aanwezigheidsdetectie	NEE
Ruimtetemperatuurregeling, met detectie van open ramen	NEE
Met optie afstandsbediening	NEE
Met adaptieve regeling van de verwarmingsstart	NEE
Met bedrijfstijdbegrenzing	NEE
Met black-bulbsensor	NEE
Contactgegevens	Trotec GmbH Grebbener Straße 7 D-52525 Heinsberg

n.v.t.: Niet van toepassing

Recycling

De verpakkingsmaterialen altijd milieubewust en volgens de geldende lokale recyclingvoorschriften recycleren.



■ Het symbool met een doorgestreepte vuilnisbak op een elektrisch of elektronisch apparaat is afkomstig uit de richtlijn 2012/19/EU. Het geeft aan dat dit apparaat aan het eind van de levensduur niet mag worden weggegooid met het huishoudelijk afval. Voor kosteloze retournering zijn er inzamelpunten voor oude elektrische en elektronische apparaten bij u in de buurt. De adressen kunt u opvragen bij uw gemeente. Voor veel EU-landen kunt u zich via de website <https://hub.trotec.com/?id=45090> informeren over andere retourmogelijkheden. Anders graag contact opnemen met een in uw land goedgekeurd recyclingbedrijf voor afgedankte apparaten.

Door het gescheiden inzamelen van oude elektrische en elektronische apparaten worden recycling, materiaalhergebruik, resp. andere vormen van hergebruik van oude apparaten mogelijk gemaakt. Ook worden zo negatieve gevolgen bij de recyclen van de mogelijk in de apparaten opgenomen gevaarlijke stoffen voor het milieu en voor de menselijke gezondheid voorkomen.

Warmtemedium olie

Het warmtemedium olie moet uit het apparaat worden afgetapt en opgevangen.

Het warmtemedium olie moeten volgens de nationale wetgeving worden gerecycled.

Trotec GmbH

Grebener Str. 7
D-52525 Heinsberg

☎ +49 2452 962-400

☎ +49 2452 962-200

✉ info@trotec.com

www.trotec.com