

# FR

TRADUCTION DE LA NOTICE  
ORIGINALE  
RADIATEUR À BAIN D'HUILE



FR Ce produit ne peut être utilisé que dans des locaux bien isolés ou de manière occasionnelle.

**Sommaire**

Remarques concernant la notice ..... 2

Normes de sécurité ..... 2

Informations sur l'appareil ..... 5

Transport et stockage ..... 6

Montage et mise en service ..... 6

Utilisation ..... 7

Défauts et pannes ..... 8

Maintenance ..... 9

Annexe technique ..... 9

Élimination ..... 11

**Remarques concernant la notice**

**Symboles**



**Avertissement relatif à la tension électrique**

Ce symbole indique que la tension électrique cause des risques pour la vie et la santé des personnes.



**Avertissement de surface chaude**

Ce symbole indique que les surfaces brûlantes causent des risques pour la vie et la santé des personnes.



**Avertissement**

Cette mention d'avertissement indique un risque moyen qui peut entraîner des blessures graves ou mortelles s'il n'est pas évité.



**Attention**

Cette mention d'avertissement indique un risque faible qui peut entraîner des blessures bénignes ou moyennes s'il n'est pas évité.

**Remarque**

Cette mention d'avertissement indique des informations importantes (par ex. dommages matériels), mais aucun danger.



**Info**

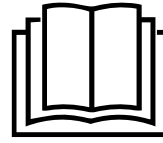
Les indications présentant ce symbole vous aident à exécuter vos tâches rapidement et en toute sécurité.



**Observer le mode d'emploi**

Les indications présentant ce symbole vous indiquent qu'il est nécessaire de respecter le manuel d'utilisation.

Vous pouvez télécharger la dernière version de ce manuel et la déclaration de conformité UE sur le lien suivant :



TRH 27 E



<https://hub.trotec.com/?id=45811>

**Normes de sécurité**

**Veillez lire attentivement le présent manuel avant la mise en service ou l'utilisation de l'appareil et conservez-le à proximité immédiate du site d'installation ou de l'appareil même.**



**Avertissement**

**Lisez toutes les consignes de sécurité et toutes les instructions.**

Le non-respect des consignes de sécurité risque de causer une électrocution, de provoquer un incendie ou de causer des blessures graves.

**Conservez toutes les consignes de sécurité et toutes les instructions pour pouvoir vous y reporter ultérieurement.**

Les enfants de moins de 8 ans et toute personne ayant des capacités physiques, sensorielles ou mentales réduites ou ne possédant pas l'expérience et les connaissances nécessaires peuvent utiliser l'appareil pour autant qu'ils bénéficient d'une supervision et d'une instruction adéquate relative à une utilisation sûre de l'appareil et qu'ils comprennent les dangers émanant de l'utilisation.

Les enfants ne sont pas autorisés à jouer avec l'appareil. Il est interdit aux enfants d'effectuer le nettoyage et l'entretien de l'appareil sans surveillance.



**Avertissement**

Les enfants de moins de 3 ans doivent être tenus à l'écart de l'appareil, sauf s'ils sont l'objet d'une surveillance constante.

Les enfants âgés de 3 à 8 ans n'ont le droit d'allumer et d'éteindre l'appareil que s'ils font l'objet d'une surveillance ou s'ils ont reçu une instruction adéquate relative à une utilisation sûre de l'appareil et qu'ils ont compris les dangers liés à cette utilisation, à condition que l'appareil soit placé ou installé dans sa position normale d'utilisation.

Les enfants âgés de 3 à 8 ans n'ont pas le droit de brancher la fiche secteur dans la prise, de régler l'appareil, de le nettoyer ni d'effectuer l'entretien utilisateur.



### Avertissement

N'utilisez pas l'appareil dans des pièces de taille réduite s'il s'y trouve des personnes incapables de quitter la pièce de manière autonome et qu'elles ne sont pas sous surveillance permanente.

- N'utilisez pas et ne placez pas l'appareil dans les pièces ou les zones présentant un risque d'explosion.
- N'utilisez pas l'appareil dans les atmosphères agressives.
- Installez l'appareil debout et de façon stable sur une surface solide.
- Faites sécher l'appareil après un nettoyage humide. Ne le faites pas fonctionner s'il est mouillé.
- Ne touchez ou n'utilisez pas l'appareil les mains humides ou mouillées.
- N'exposez pas l'appareil à un jet d'eau direct.
- N'introduisez pas de corps étrangers ni de membres du corps à l'intérieur de l'appareil.
- Ne couvrez pas l'appareil pendant le fonctionnement.
- Ne retirez aucun signal de sécurité, autocollant ni étiquette de l'appareil. Tous les signaux de sécurité, autocollants et étiquettes doivent être conservés de manière à rester lisibles.
- Ne vous asseyez pas sur l'appareil.
- L'appareil n'est pas un jouet. Tenez-le hors de portée des enfants et des animaux.
- Avant chaque utilisation, vérifiez le bon état de l'appareil, des accessoires et des pièces de raccordement. N'utilisez pas l'appareil si celui-ci ou une des pièces qui le composent présente un défaut.
- Protégez tous les câbles électriques en dehors de l'appareil contre les endommagements (par ex. par des animaux). N'utilisez jamais l'appareil lorsque le cordon électrique ou la fiche sont détériorés !
- Le raccordement secteur doit correspondre aux indications données au chapitre « Annexe technique ».
- Raccordez la fiche de l'appareil à une prise de courant protégée selon les règles de l'art.
- Choisissez des rallonges de câbles électriques conformément à la puissance connectée de l'appareil, la longueur du câble et l'utilisation. Déroulez complètement la rallonge électrique. Évitez toute surcharge électrique.
- Avant l'entretien, la maintenance ou les réparations, débranchez le câble électrique de l'appareil en le saisissant par la fiche.
- Éteignez l'appareil et retirez le câble électrique de la prise lorsque l'appareil n'est pas en service.

- Vérifiez le bon état du cordon et du bloc secteur. Si vous constatez que l'appareil est endommagé, n'essayez pas de le remettre en marche. Commandez un nouveau câble secteur avec fiche secteur auprès de Trotec et remplacez le câble secteur défectueux avec fiche secteur. Les câbles électriques défectueux représentent un sérieux danger pour la santé.
- Le cordon secteur ne doit pas reposer sur l'appareil, la température élevée risquant de l'endommager.
- Lors de l'installation, respectez les distances minimum requises par rapport aux murs et aux objets ainsi que les conditions d'entreposage et de fonctionnement conformément aux données techniques dans le chapitre « Annexe technique ».
- Ne placez pas l'appareil sur un support inflammable.
- Utilisez uniquement des pièces de rechange d'origine pour ne pas compromettre l'exploitation et la sécurité de fonctionnement de l'appareil.
- Laissez refroidir l'appareil avant le transport ou la maintenance.
- L'appareil ne doit pas être positionné au-dessous d'une prise murale.
- N'utilisez plus cet appareil si quelqu'un l'a fait tomber ou s'il présente des signes visibles de dommage.

### Utilisation conforme

L'appareil ne peut être utilisé que dans des locaux bien isolés ou de manière occasionnelle.

L'appareil est destiné à être utilisé uniquement comme chauffage d'appoint dans les pièces sèches et fermées, dans le respect des caractéristiques techniques. Il est prévu uniquement pour être posé sur le sol.

## Utilisations non conformes prévisibles

- N'installez pas l'appareil sur une surface mouillée ou inondée.
- Veuillez ne déposer aucun objet, comme p.ex. des vêtements, sur l'appareil.
- N'utilisez pas l'appareil à proximité de solvants, de peintures ou d'autres vapeurs facilement inflammables, ni dans des locaux dans lesquels sont stockés de tels produits
- Veuillez ne pas utiliser l'appareil à l'extérieur.
- Cet appareil ne doit pas être utilisé dans des locaux humides (par ex. dans les salles de bains ou les buanderies).
- Ne plongez jamais l'appareil dans l'eau.
- N'utilisez pas l'appareil pour chauffer un véhicule.
- Ne chauffez pas de pièces d'un volume inférieur à 4 m<sup>3</sup>. Risque de surchauffe !
- Toute utilisation autre que celle prévue est considérée comme une utilisation non conforme raisonnablement prévisible.
- Veuillez noter que nos appareils n'ont pas été conçus pour être mis en œuvre dans un contexte commercial, artisanal ni industriel. Nous déclinons toute garantie dans le cas où l'appareil serait mis en œuvre dans un contexte commercial, artisanal, industriel ou équivalent.
- N'effectuez pas de modifications structurelles, transformations ou ajouts arbitraires sur l'appareil.


## Qualification du personnel

Toute personne utilisant le présent appareil doit :

- prendre conscience des risques associés aux appareils électriques en environnement humide.
- avoir lu et compris le manuel d'utilisation, et notamment le chapitre Normes de sécurité.

savoir que tout travail de maintenance nécessitant l'ouverture du carter est à réaliser par une entreprise d'électricité spécialisée ou par la société Trotec.

## Symboles sur l'appareil

Symboles	Signification
	Le symbole apposé sur l'appareil rappelle qu'il est interdit d'accrocher des objets (par exemple des serviettes, des vêtements ou autres) au-dessus de l'appareil ou juste devant celui-ci. Le chauffage ne doit pas être couvert afin d'éviter une surchauffe ou un incendie.

## Risques résiduels



### Avertissement relatif à la tension électrique

Toute intervention au niveau des composants électriques est à réaliser exclusivement par une entreprise spécialisée !



### Avertissement relatif à la tension électrique

Retirez la fiche d'alimentation de la prise secteur avant tout type d'intervention sur l'appareil.

Ne touchez jamais la fiche secteur avec des mains humides ou mouillées.

Débranchez le cordon secteur de la prise électrique en tirant sur la fiche secteur.



### Avertissement relatif à la tension électrique

Risque d'électrocution !

L'appareil ne doit pas entrer en contact avec l'eau, sinon il existe un risque d'électrocution !

N'utilisez pas cet appareil dans les locaux humides!



### Avertissement de surface chaude

Certaines pièces de l'appareil peuvent chauffer très fortement et provoquer des brûlures. Une prudence particulière est nécessaire en présence d'enfants ou d'autres personnes vulnérables.



### Avertissement

L'utilisation de l'appareil peut comporter un risque s'il est utilisé par des personnes non compétentes ou en cas d'utilisation non conforme ou non conventionnelle !  
Observez les qualifications requises pour le personnel.



### Avertissement

L'appareil n'étant pas un jouet, il n'est pas adapté aux enfants.



### Avertissement

Danger de suffocation !

Veuillez ne pas laisser traîner les emballages vides. Ils pourraient être dangereux pour les enfants.



### Avertissement

Risque d'incendie en cas d'installation incorrecte.  
Ne placez pas l'appareil sur un support inflammable.  
Ne placez pas l'appareil sur des moquettes à poils longs.



### Avertissement

L'appareil ne doit pas être recouvert afin d'éviter une surchauffe ou un incendie !

## Comportement en cas d'urgence

1. Arrêtez l'appareil.
2. Coupez l'alimentation électrique de l'appareil : Débranchez le cordon secteur de la prise électrique en tirant sur la fiche secteur.
3. Ne rebranchez jamais un appareil endommagé.

## Protection anti-surchauffe

L'appareil est doté d'un thermostat de sécurité qui s'enclenche lors d'une surchauffe de l'appareil (dépassement de la température de service).

Recherchez la cause de la surchauffe.

Si le thermostat de sécurité ne réagit pas en cas de surchauffe, la protection anti-surchauffe déclenche. L'appareil s'éteint alors complètement. Dans ce cas, adressez-vous au service après-vente pour faire remplacer la protection anti-surchauffe.

## Protection contre le basculement

L'appareil est protégé contre le basculement. La protection contre le basculement est un dispositif de sécurité destiné à minimiser le risque d'incendie en cas de basculement accidentel de l'appareil. Celui-ci s'éteint automatiquement dès qu'il n'est plus en position verticale, par exemple s'il est renversé par inadvertance.

La protection anti-basculement éteint l'appareil dès que celui-ci s'incline par rapport à la position verticale. Dès que l'appareil se trouve de nouveau en position verticale et sur une surface ferme, il peut être utilisé normalement au bout de quelques secondes.

## Informations sur l'appareil

### Description de l'appareil

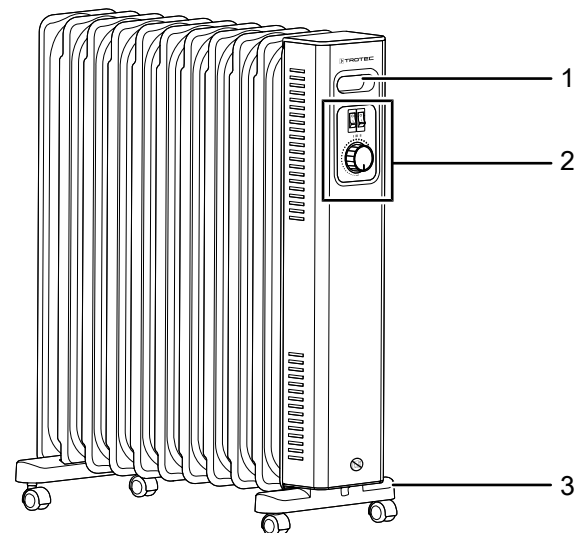
Le radiateur à bain d'huile TRH 27 E est destiné à la génération d'air chaud dans les espaces intérieurs.

Le TRH 27 E dispose de 3 niveaux de chauffage d'un maximum de 2 500 Watt.

La chaleur générée électriquement par les éléments chauffants situés dans l'appareil est emmagasinée par un fluide caloporteur, ici de l'huile. En tant que fluide caloporteur, l'huile offre l'avantage de se réchauffer très rapidement et de stocker la chaleur pendant longtemps. Elle garantit ainsi la continuité de la diffusion de chaleur. Les 11 ailettes du radiateur présentent une surface agrandie pour la radiation de chaleur, assurant ainsi un chauffage plus efficace.

De plus, l'appareil est doté d'une protection contre la surchauffe ainsi que d'une protection contre le basculement.

### Représentation de l'appareil



No	Désignation
1	Arceau de transport
2	Bouton de commande
3	Pied avec roulettes

## Transport et stockage

### Remarque

L'appareil peut s'endommager si vous le transportez ou l'entreposez de manière inappropriée.

Observez les informations relatives au transport et à l'entreposage de l'appareil.

### Transport

Pour faciliter le transport, l'appareil est pourvu de roulettes de transport.

Pour faciliter le transport, l'appareil est pourvu d'une poignée.

Veillez observer les consignes suivantes **avant** chaque transport :

- Éteignez l'appareil.
- Débranchez le cordon secteur de la prise murale en tirant sur la fiche secteur.
- Veuillez ne pas utiliser le cordon électrique pour tirer l'appareil.
- Laissez suffisamment refroidir l'appareil.

### Stockage

Veillez observer les consignes suivantes **avant** chaque stockage :

- Débranchez le cordon secteur de la prise murale en tirant sur la fiche secteur.
- Laissez suffisamment refroidir l'appareil.

Observez les conditions de stockage suivantes lorsque vous n'utilisez pas l'appareil :

- Stockez l'appareil au sec et protégé du gel et de la chaleur.
- Stockez l'appareil en position verticale, dans un endroit protégé de la poussière et de l'exposition directe au soleil.
- Le cas échéant, protégez l'appareil de la poussière par une housse.
- Ne placez aucun autre appareil ou aucun objet sur l'appareil, afin d'éviter de le détériorer.

## Montage et mise en service

### Contenu de la livraison

- 1 radiateur à bain d'huile
- 2 pieds avec 2 roulettes chacun
- 1 fixation pour cordon secteur
- 1 vis
- 1 notice

### Déballage de l'appareil

1. Ouvrez le carton et sortez l'appareil.
2. Retirez entièrement l'emballage de l'appareil.
3. Déroulez complètement le câble électrique. Assurez-vous que le câble électrique n'est pas endommagé et ne le détériorez pas en le déroulant.

### Montage



#### Avertissement

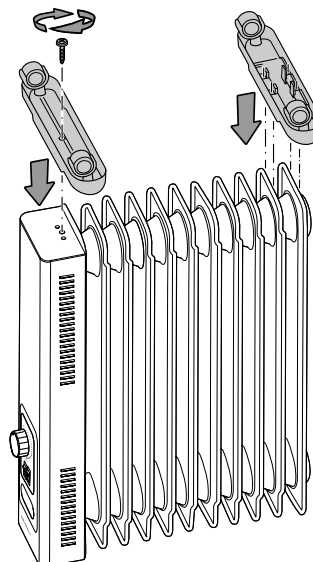
Risque d'incendie dû à une installation incorrecte ! Il existe un risque d'incendie si les distances minimum requises ne sont pas respectées.

Observez les indications du chapitre « Installation et mise en service » ainsi que les caractéristiques techniques en annexe.

### Montage des pieds

Les roulettes déjà sont pré-montées sur les pieds.

1. Placez l'appareil la tête en bas, de façon stable sur une surface plane ne risquant pas d'être rayée.
2. Placez le pied de gauche, les roulettes vers le haut, sur le côté gauche de l'appareil.
3. Vissez le pied de gauche avec une vis.
4. Placez le pied de droite, les roulettes vers le haut, avec les fentes sur les deux dernières ailettes sur le côté droit de l'appareil.
5. Fermez les quatre clips du pied de droite.





6. Retournez l'appareil et posez-le sur les roulettes.  
 ⇒ Assurez-vous de la solidité du montage des pieds et des roulettes. Les pieds doivent reposer de façon régulière sur les ailettes pour que l'appareil soit bien vertical.

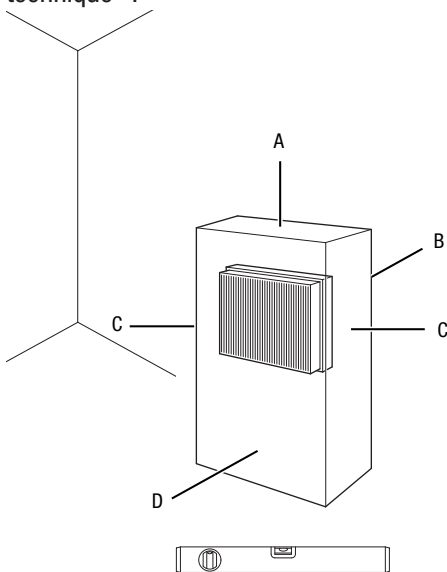
### Mise en service



#### Info

Il est possible qu'une odeur apparaisse lors de la première mise en service ou après une longue période de non-utilisation de l'appareil.

Lors de l'installation de l'appareil, respectez les distances minimum requises par rapport aux murs et aux objets conformément aux indications du chapitre « Annexe technique ».



- Avant chaque mise en service de l'appareil, vérifiez l'état du cordon secteur. En cas de doute relatif à son état, contactez le service après-vente.
- L'appareil ne doit être utilisé que complètement monté, en position verticale et sur une surface stable. Toute utilisation sur une surface instable est interdite.
- En particulier lorsque l'appareil est placé au centre de la pièce, veillez à ce que le cordon secteur et tout autre câble électrique soit posé de sorte à éviter tout risque de trébuchement. Utilisez des couvre-câbles.
- Assurez-vous que les rallonges de câble sont entièrement déroulées.
- Veillez à ce qu'aucun rideau ni aucun autre objet ne bloque le flux d'air.
- N'installez pas l'appareil directement en dessous d'une prise murale.
- Assurez-vous que l'appareil n'entre pas en contact avec de l'eau ni de l'humidité.

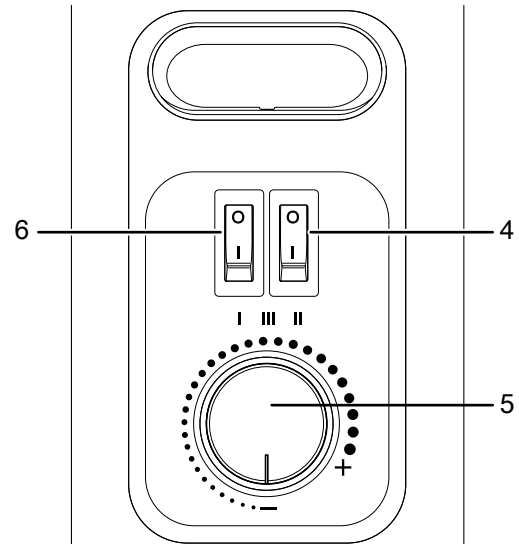
### Branchement du câble secteur

- Raccordez la fiche de l'appareil à une prise de courant protégée selon les règles de l'art.

### Utilisation

- Évitez de laisser portes ou fenêtres ouvertes.

### Éléments de commande



No	Désignation
4	Interrupteur à bascule pour puissance de chauffage 1300 W (combiné avec l'interrupteur à bascule 6 = 2500 W) Mise en marche/arrêt du niveau de chauffage
5	Bouton de réglage du thermostat
6	Interrupteur à bascule pour puissance de chauffage 1200 W (combiné avec l'interrupteur à bascule 4 = 2500 W) Mise en marche/arrêt du niveau de chauffage

### Mise en marche de l'appareil

1. Insérez la fiche dans une prise suffisamment sécurisée.
2. Placez l'interrupteur à bascule (4 ou 6) pour le niveau de chauffage désiré en position I.
  - ⇒ Vous pouvez activer un interrupteur à bascule pour la puissance 1 200 W (6) ou 1 300 W (4) ou les deux ensemble pour la puissance maximum de 2 500 W.
  - ⇒ Lorsque l'interrupteur à bascule 4 ou 6 est sur la position I, il est allumé.

## Réglage du thermostat

1. Tournez en continu le bouton de réglage du thermostat (5) jusqu'au niveau de température désirée.
  - ⇒ Le chauffage se désactive automatiquement lorsque la température définie est atteinte. Lorsque la température repasse en dessous de la valeur définie, le chauffage se remet en marche.

Pour déterminer la position idéale pour le thermostat, procédez de la manière suivante :

1. Tournez le bouton de réglage du thermostat (5) jusqu'au maximum.
  - ⇒ Dès que la température souhaitée est atteinte, tournez lentement le bouton de réglage du thermostat vers la gauche jusqu'à ce que l'interrupteur à bascule (4 et 6) du niveau de puissance s'éteint.
  - ⇒ L'appareil maintient ensuite automatiquement le niveau de température souhaité.

## Régulation automatique de la température par l'intermédiaire du thermostat

- Dès que la température de fonctionnement maximum du fluide caloporteur est atteinte au niveau 3, l'appareil réduit la puissance au niveau 2.
- Lorsque la température repasse en-dessous de la température de fonctionnement maximum du fluide caloporteur au niveau 3, la puissance de chauffage remonte automatiquement au niveau 3.
- Si le niveau de chauffage 1 ou 2 est sélectionné, il n'y a pas de régulation automatique de la température de fonctionnement du fluide caloporteur. Lorsque la température ambiante souhaitée est atteinte, l'appareil s'éteint complètement.

## Fonction hors gel

L'appareil est doté d'une fonction hors gel qui empêche la température de la pièce de passer en-dessous de la température à risque de gel. Pour activer la fonction hors gel, procédez de la manière suivante :

1. Placez l'interrupteur à bascule (6) sur la position I.
  - ⇒ L'interrupteur à bascule (6) s'allume.
2. Tournez le bouton de réglage du thermostat (5) sur la position -.
  - ⇒ Dans cette position, le thermostat met automatiquement le chauffage en marche si la température ambiante descend au-dessous de la température de protection contre le gel.

## Mise hors service



### Avertissement relatif à la tension électrique

Ne touchez pas la fiche d'alimentation avec les mains humides ou mouillées.

1. Arrêtez l'appareil en plaçant l'interrupteur à bascule (4) ou l'interrupteur à bascule (6) sur la position 0.
2. Débranchez le cordon secteur de la prise de courant en tirant sur la fiche secteur.
3. Laissez l'appareil refroidir suffisamment.
4. Nettoyez l'appareil conformément aux indications figurant au chapitre « Maintenance ».
5. Entrez l'appareil conformément aux indications figurant au chapitre « Stockage ».

## Défauts et pannes



### Avertissement relatif à la tension électrique

**Tout travail nécessitant l'ouverture de l'appareil est à réaliser par une entreprise spécialisée homologuée ou par la société Trotec.**

Dans le cadre de sa production, le bon fonctionnement de l'appareil a été contrôlé à plusieurs reprises. Malgré tout, si l'appareil devait présenter des dysfonctionnements, contrôlez-le en vous conformant à la liste suivante :

### L'appareil fait des bruits après la mise en service :

- L'huile qui sert de fluide caloporteur se dilate du fait de la chaleur. Ceci occasionne des bruits. C'est tout à fait normal. Aucune mesure n'est requise.

### L'appareil ne se met pas en marche :

- Vérifiez le raccordement au secteur.
- Vérifiez le bon état du cordon et du bloc secteur. Si vous constatez que l'appareil est endommagé, n'essayez pas de le remettre en marche. Commandez un nouveau câble secteur avec fiche secteur auprès de Trotec et remplacez le câble secteur défectueux avec fiche secteur.
- Vérifiez le fusible ou le disjoncteur secteur.
- Contrôlez la température ambiante. Le cas échéant, le thermostat s'est déclenché si la température de consigne pour la température ambiante a été atteinte.
- Vérifiez que l'appareil est bien vertical et installé sur une surface plane. Il est possible que le contact de protection contre le basculement ait déclenché parce que l'appareil a été renversé. Placez toujours le radiateur en position verticale sur un support plein adapté.
- Le thermostat d'ambiance peut être défectueux. Faites remplacer un thermostat d'ambiance défectueux par une entreprise d'électricité spécialisée.
- Vérifiez si la protection anti-surchauffe s'est déclenchée (voir chapitre Sécurité).



- Attendez 10 minutes avant de redémarrer l'appareil. Si l'appareil ne démarre pas, faites-le réviser par une entreprise spécialisée ou par la société Trotec.

#### L'appareil est en marche, mais ne chauffe pas :

- Contrôlez la température ambiante. Le cas échéant, le thermostat s'est déclenché si la température de consigne pour la température ambiante a été atteinte.
- Vérifiez si la protection anti-surchauffe s'est déclenchée (voir chapitre Sécurité).
- La résistance de chauffage peut être grillée. Faites remplacer une résistance de chauffage défectueuse par une entreprise d'électricité spécialisée.
- Le thermostat d'ambiance peut être défectueux. Faites remplacer un thermostat d'ambiance défectueux par une entreprise d'électricité spécialisée.

#### Remarque

Attendez au moins 3 minutes après avoir terminé les travaux de maintenance et de réparation. Vous pouvez alors remettre l'appareil en marche.

#### L'appareil ne fonctionne pas parfaitement après les contrôles :

Contactez le service après-vente. Le cas échéant, faites réparer l'appareil par une entreprise d'électricité autorisée ou par la société Trotec.

## Maintenance

### Avant toute opération de maintenance



#### Avertissement relatif à la tension électrique

Ne touchez pas la fiche d'alimentation avec les mains humides ou mouillées.

- Arrêtez l'appareil.
- Débranchez le cordon secteur de la prise murale en tirant sur la fiche secteur.
- Laissez entièrement refroidir l'appareil.



#### Avertissement relatif à la tension électrique

**Tout travail nécessitant l'ouverture de l'appareil est à réaliser par une entreprise spécialisée homologuée ou par la société Trotec.**

#### Remarque

L'appareil est rempli d'une huile servant de fluide caloporteur. Toute intervention nécessitant l'ouverture du réservoir d'huile est à réaliser par la société Trotec. En cas de défaut d'étanchéité du circuit d'huile, contactez le service après-vente.

### Nettoyer le carter



#### Avertissement relatif à la tension électrique

Ne plongez pas l'appareil sous l'eau.

Nettoyez le boîtier avec un chiffon humide, doux et non pelucheux. Veillez à ce qu'aucune humidité ne pénètre dans le boîtier. Veillez à ce qu'aucune humidité ne puisse entrer en contact avec les composants électriques. N'utilisez pas de détergents agressifs, comme les aérosols de nettoyage, les solvants, les nettoyeurs à base d'alcool ou les produits abrasifs pour humidifier le chiffon.

Essayez le boîtier après le nettoyage jusqu'à ce qu'il soit sec.

## Annexe technique

### Données techniques

Paramètre	Valeur
<b>Modèle</b>	<b>TRH 27 E</b>
Puissance	Niveau 1 : 1200 W Niveau 2 : 1300 W Niveau 3 : 2500 W
Raccordement secteur	220 - 240 V ~ 50 Hz
Nombre d'ailettes	11
Courant nominal absorbé	10,9 A
Fusible ou disjoncteur recommandé	16 A
Indice de protection	IP20
Type de fiche secteur	Fiche secteur CEE 7/7
Longueur de cordon	1,8 m
Dimensions (longueur x largeur x hauteur)	465 x 125 x 645 mm
Distance minimale par rapport aux murs et objets	vers le haut (A) : 100 cm vers l'arrière (B) : 100 cm vers les côtés (C) : 100 cm vers l'avant (D) : 100 cm
Poids	9,5 kg

Informations obligatoires pour les dispositifs de chauffage électriques décentralisés

Paramètre	Valeur
Modèle	TRH 27 E
<b>Puissance thermique</b>	
Puissance thermique nominale $P_{nom}$	2,1 kW
Puissance thermique minimum (indicative) $P_{min}$	1,2 kW
Puissance thermique maximum continue $P_{max,c}$	2,1 kW
<b>Consommation d'électricité auxiliaire</b>	
À la puissance thermique nominale $eI_{max}$	NA
À la puissance thermique minimum $eI_{min}$	NA
En mode veille $eI_{sb}$	NA
<b>Pour les appareils de chauffage individuels à accumulation uniquement : Type de régulation de l'apport de chaleur (sélectionnez une possibilité)</b>	
Contrôle thermique manuel de l'apport de chaleur avec thermostat intégré	NA
Contrôle thermique manuel de l'apport de chaleur avec réception d'informations sur la température de la pièce et/ou extérieure	NA
Contrôle thermique électronique de l'apport de chaleur avec réception d'informations sur la température de la pièce et/ou extérieure	NA
Génération de chaleur avec ventilateur	NA
<b>Type de contrôle de la puissance calorifique/de la température de la pièce (sélectionnez une possibilité)</b>	
Puissance thermique à un niveau, pas de contrôle de la température de la pièce	NON
Puissance thermique à deux niveaux ou plus à commutation manuelle, pas de contrôle de la température de la pièce	NON
Contrôle de la température de la pièce avec thermostat mécanique	OUI
Contrôle électronique de la température de la pièce	NON
Contrôle électronique de la température de la pièce et programmeur journalier	NON
Contrôle électronique de la température de la pièce et programmeur hebdomadaire	NON
<b>Autres options de contrôle (plusieurs possibles)</b>	
Contrôle de la température de la pièce, avec détecteur de présence	NON
Contrôle de la température de la pièce, avec détecteur de fenêtre ouverte	NON
Option contrôle à distance	NON
Contrôle adaptatif de l'activation	NON
Limitation de la durée d'activation	NON
Capteur à globe noir	NON
Coordonnées de contact	Trotec GmbH Grebener Straße 7 D-52525 Heinsberg

NA : non applicable

## Élimination

Éliminez toujours le matériel d'emballage en respectant les impératifs écologiques et conformément aux prescriptions de gestion des déchets locaux applicables.



Le pictogramme représentant une poubelle barrée, apposé sur un appareil électrique ou électronique, provient de la directive européenne 2012/19/UE. Il signifie que cet appareil ne doit pas être éliminé en fin de vie avec les ordures ménagères. Des points de collecte gratuits pour les appareils électriques ou électroniques usagés sont à votre disposition à proximité de chez vous. Les autorités de votre ville ou de votre commune peuvent vous en fournir les adresses. Pour de nombreux pays de l'UE, vous trouverez sur la page Internet <https://hub.trotec.com/?id=45090> des informations sur d'autres possibilités de prise en charge. Sinon, adressez-vous à une entreprise homologuée dans votre pays pour le recyclage et l'élimination des appareils électriques usagés.

La collecte séparée des appareils électriques et électroniques usagés permet leur réutilisation éventuelle, le recyclage des matériaux constitutifs et les autres formes de recyclage tout en évitant les conséquences négatives pour l'environnement et la santé des produits dangereux qu'ils sont susceptibles de contenir.

### Huile servant de fluide caloporteur

L'huile servant de fluide caloporteur dans l'appareil doit être vidangée et récupérée.

Elle doit être éliminée dans le respect de la législation nationale en vigueur.

### Valable uniquement en France



Trotec GmbH

Grebener Str. 7  
D-52525 Heinsberg

☎ +49 2452 962-400

☎ +49 2452 962-200

✉ [info@trotec.com](mailto:info@trotec.com)

[www.trotec.com](http://www.trotec.com)