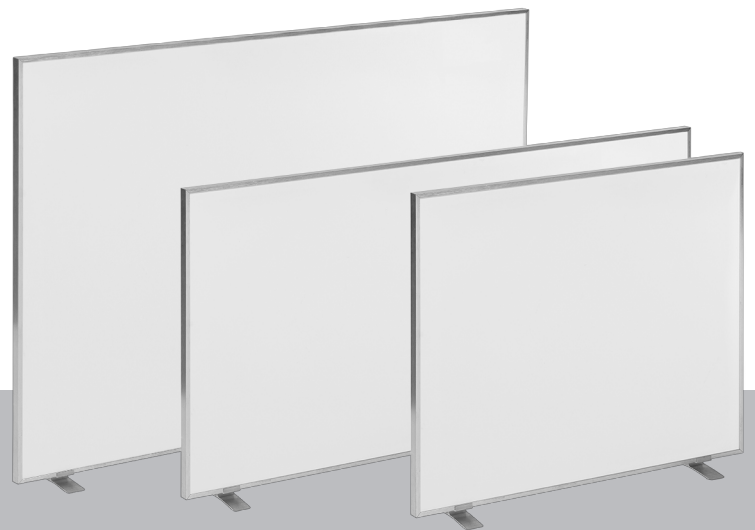


TIH 300 S / TIH 400 S / TIH 500 S / TIH 700 S / TIH 900 S / TIH 1100 S

FR

INSTRUCTIONS
PANNEAU INFRAROUGE



FR Ce produit ne peut être utilisé que dans des locaux bien isolés ou de manière occasionnelle.

 **TROTEC**

Sommaire

Informations sur l'utilisation de cette instruction 2

Normes de sécurité 3

Informations sur l'appareil 6

Transport et stockage 6

Montage et mise en service 7

Utilisation 11

Accessoires disponibles..... 11

Défauts et pannes..... 12

Maintenance 12

Annexe technique..... 13

Élimination 16

Informations sur l'utilisation de cette instruction

Symboles



Avertissement relatif à la tension électrique

Ce symbole indique que la tension électrique cause des risques pour la vie et la santé des personnes.



Avertissement de surface chaude

Ce symbole indique que les surfaces brûlantes causent des risques pour la vie et la santé des personnes.



Avertissement

Cette mention d'avertissement indique un risque moyen qui peut entraîner des blessures graves ou mortelles s'il n'est pas évité.



Attention

Cette mention d'avertissement indique un risque faible qui peut entraîner des blessures bénignes ou moyennes s'il n'est pas évité.

Remarque

Cette mention d'avertissement indique des informations importantes (par ex. dommages matériels), mais aucun danger.



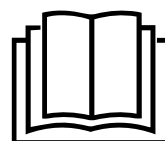
Info

Les indications présentant ce symbole vous aident à exécuter vos tâches rapidement et en toute sécurité.



Observer le mode d'emploi

Ce symbole souligne la nécessité d'observer l'instruction.



Vous pouvez télécharger la dernière version de ce manuel et la déclaration de conformité UE sur le lien suivant :

TIH 300 S



<https://hub.trotec.com/?id=40358>

TIH 400 S



<https://hub.trotec.com/?id=40359>

TIH 500 S



<https://hub.trotec.com/?id=40364>

TIH 700 S



<https://hub.trotec.com/?id=40365>

TIH 900 S



<https://hub.trotec.com/?id=40360>

TIH 1100 S



<https://hub.trotec.com/?id=40366>

Normes de sécurité

Veillez lire attentivement le présent manuel avant la mise en service ou l'utilisation de l'appareil et conservez-le à proximité immédiate du site d'installation ou de l'appareil même.



Avertissement

Lisez toutes les consignes de sécurité et toutes les instructions.

Le non-respect des consignes de sécurité risque de causer une électrocution, de provoquer un incendie ou de causer des blessures graves.

Conservez toutes les consignes de sécurité et toutes les instructions pour pouvoir vous y reporter ultérieurement.

Les enfants de moins de 8 ans et toute personne ayant des capacités physiques, sensorielles ou mentales réduites ou ne possédant pas l'expérience et les connaissances nécessaires peuvent utiliser l'appareil pour autant qu'ils bénéficient d'une supervision et d'une instruction adéquate relative à une utilisation sûre de l'appareil et qu'ils comprennent les dangers émanant de l'utilisation.

Les enfants ne sont pas autorisés à jouer avec l'appareil. Il est interdit aux enfants d'effectuer le nettoyage et l'entretien de l'appareil sans surveillance.



Avertissement

Les enfants de moins de 3 ans doivent être tenus à l'écart de l'appareil, sauf s'ils sont l'objet d'une surveillance constante.

Les enfants âgés de 3 à 8 ans n'ont le droit d'allumer et d'éteindre l'appareil que s'ils font l'objet d'une surveillance ou s'ils ont reçu une instruction adéquate relative à une utilisation sûre de l'appareil et qu'ils ont compris les dangers liés à cette utilisation, à condition que l'appareil soit placé ou installé dans sa position normale d'utilisation.

Les enfants âgés de 3 à 8 ans n'ont pas le droit de brancher la fiche secteur dans la prise, de régler l'appareil, de le nettoyer ni d'effectuer l'entretien utilisateur.



Avertissement

N'utilisez pas l'appareil dans des pièces de taille réduite s'il s'y trouve des personnes incapables de quitter la pièce de manière autonome et qu'elles ne sont pas sous surveillance permanente.

- N'utilisez pas et ne placez pas l'appareil dans les pièces ou les zones présentant un risque d'explosion.
- N'utilisez pas l'appareil dans les atmosphères agressives.
- Placez l'appareil dans une position verticale et stable sur une surface horizontale et stable.

- Faites sécher l'appareil après un nettoyage humide. Ne le faites pas fonctionner s'il est mouillé.
- Ne touchez ou n'utilisez pas l'appareil les mains humides ou mouillées.
- N'exposez pas l'appareil à un jet d'eau direct.
- N'introduisez pas de corps étrangers ni de membres du corps à l'intérieur de l'appareil.
- Ne couvrez pas l'appareil pendant le fonctionnement.
- N'enlevez aucun signal de sécurité, autocollant ni étiquette de l'appareil. Tous les signaux de sécurité, autocollants et étiquettes doivent être conservés de manière à rester lisibles.
- Ne vous asseyez pas sur l'appareil.
- L'appareil n'est pas un jouet. Tenez-le hors de portée des enfants et des animaux.
- Avant chaque utilisation, vérifiez le bon état de l'appareil, des accessoires et des pièces de raccordement. N'utilisez pas l'appareil si celui-ci ou une des pièces qui le composent présente un défaut.
- Protégez tous les câbles électriques en dehors de l'appareil contre les endommagements (par ex. par des animaux). N'utilisez jamais l'appareil lorsque le cordon électrique ou la fiche sont détériorés !
- Le raccordement secteur doit correspondre aux indications données au chapitre « Annexe technique ».
- Raccordez la fiche de l'appareil à une prise de courant protégée selon les règles de l'art.
- Choisissez des rallonges de câbles électriques conformément à la puissance connectée de l'appareil, la longueur du câble et l'utilisation. Déroulez complètement la rallonge électrique. Évitez toute surcharge électrique.
- Avant l'entretien, la maintenance ou les réparations, débranchez le câble électrique de l'appareil en le saisissant par la fiche.
- Éteignez l'appareil et retirez le câble électrique de la prise lorsque l'appareil n'est pas en service.
- N'utilisez jamais l'appareil si vous remarquez des défauts au niveau de la prise ou du câble électrique. Si le cordon secteur de cet appareil est endommagé, il doit être remplacé par le fabricant, son service après-vente ou par une personne qualifiée afin d'éviter tout risque. Les câbles électriques défectueux représentent un sérieux danger pour la santé.
- Lors de l'installation, respectez les distances minimum requises par rapport aux murs et aux objets ainsi que les conditions d'entreposage et de fonctionnement conformément aux données techniques dans le chapitre « Annexe technique ».
- Ne percez jamais le panneau infrarouge.

- Maintenez toujours une distance de sécurité d'au moins 1 m entre la face rayonnante de l'appareil et les matériaux inflammables quels qu'ils soient, comme les tissus, les rideaux, les lits ou les canapés.
- Ne placez pas l'appareil sur un support inflammable.
- Ne transportez pas l'appareil pendant le fonctionnement.
- Utilisez uniquement des pièces de rechange d'origine pour ne pas compromettre l'exploitation et la sécurité de fonctionnement de l'appareil.
- Laissez refroidir l'appareil avant le transport ou la maintenance.
- N'utilisez plus cet appareil si quelqu'un l'a fait tomber ou s'il présente des signes visibles de dommage.

Utilisation conforme

L'appareil ne peut être utilisé que dans des locaux bien isolés ou de manière occasionnelle.

Utilisez l'appareil uniquement pour le chauffage de surfaces à l'intérieur.

L'appareil est prévu pour être fixé au mur.

Une utilisation conforme comprend :

- Le chauffage des surfaces
 - dans les appartements,
 - dans les entrepôts,
 - dans les locaux commerciaux,
 - dans les pièces de chantiers,
 - dans les conteneurs,
 - dans les salles de bains,
 - dans les locaux humides, dans le respect des consignes locales ou nationales pour l'utilisation des appareils électriques dans les locaux humides.

Toute utilisation autre que celle prévue est considérée comme une utilisation non conforme.

Utilisation non conforme raisonnablement prévisible

- Veuillez ne pas utiliser l'appareil à l'extérieur.
- L'appareil ne peut être monté sur des murs en bois que s'il y a une distance d'au moins 1 cm entre l'appareil et le mur. Alternativement, vous pouvez placer une plaque résistant au feu, par exemple une plaque de placoplâtre, entre le panneau et le mur.
- N'installez pas l'appareil sur une surface mouillée ou inondée.
- Veuillez ne déposer aucun objet, comme p.ex. des vêtements, sur l'appareil.
- N'utilisez pas l'appareil pour chauffer un véhicule.
- N'utilisez pas l'appareil à proximité de solvants, de peintures ou d'autres vapeurs facilement inflammables, ni dans des locaux dans lesquels sont stockés de tels produits
- L'appareil ne doit pas être utilisé comme chauffage pour les bébés, les enfants ni les animaux.
- N'utilisez pas cet appareil de chauffage à proximité immédiate de piscines, de baignoires ou de douches.
- Ne plongez jamais l'appareil dans l'eau.

Il est interdit de modifier, compléter ou altérer l'appareil de quelque manière que ce soit.




Qualification du personnel

Toute personne utilisant le présent appareil doit :

- prendre conscience des risques associés aux appareils électriques en environnement humide.
- avoir lu et compris l'instructions, notamment le chapitre « Sécurité ».

savoir que tout travail de maintenance nécessitant l'ouverture du carter est à réaliser par une entreprise d'électricité spécialisée ou par la société Trotec.

Symboles sur l'appareil

Symboles	Signification
	Le symbole apposé sur l'appareil rappelle qu'il est interdit d'accrocher des objets (par exemple des serviettes, des vêtements ou autres) au-dessus de l'appareil ou juste devant celui-ci. Le chauffage ne doit pas être couvert afin d'éviter une surchauffe ou un incendie.
	Le symbole apposé sur l'appareil rappelle qu'il est interdit d'asperger l'appareil.
	Le symbole apposé sur l'appareil rappelle que les surfaces brûlantes représentent un risque pour la vie et la santé des personnes.

Risques résiduels



Avertissement relatif à la tension électrique

Toute intervention au niveau des composants électriques est à réaliser exclusivement par une entreprise spécialisée !



Avertissement relatif à la tension électrique

Retirez la fiche d'alimentation de la prise secteur avant tout type d'intervention sur l'appareil.

Ne touchez jamais la fiche secteur avec des mains humides ou mouillées.

Débranchez le cordon secteur de la prise électrique en tirant sur la fiche secteur.



Avertissement de surface chaude

Certaines pièces de l'appareil peuvent chauffer très fortement et provoquer des brûlures. Une prudence particulière est nécessaire en présence d'enfants ou d'autres personnes vulnérables.



Avertissement de surface chaude

La surface de l'appareil chauffe pendant le fonctionnement.

N'entrez pas en contact avec la surface de l'appareil pendant le fonctionnement et respectez la distance minimum !



Avertissement

Un appareil qui bascule pourrait vous blesser ! **Faites appel à des personnes supplémentaires pour transporter et monter l'appareil.** Veuillez ne pas rester sous l'appareil en suspension. Assurez-vous que l'appareil est fixé de manière suffisamment stable à la paroi.



Avertissement

L'utilisation de l'appareil peut comporter un risque s'il est utilisé par des personnes non compétentes, en cas d'utilisation non conforme ou non conventionnelle ! Veuillez respecter les exigences relatives à la qualification du personnel !



Avertissement

L'appareil n'étant pas un jouet, il n'est pas adapté aux enfants.



Avertissement

Danger de suffocation !
Veuillez ne pas laisser traîner les emballages vides. Ils pourraient être dangereux pour les enfants.



Avertissement

Risque de blessures provoquées par le rayonnement infrarouge !

Ne restez pas trop longtemps à proximité immédiate de l'appareil. Ne regardez pas directement dans l'appareil pendant une longue période. Respectez les distances minimum.



Avertissement

Risque d'incendie en cas d'installation ou de suspension incorrecte.



Avertissement

L'appareil ne doit pas être recouvert afin d'éviter une surchauffe ou un incendie !

Comportement en cas d'urgence

1. Débranchez l'appareil du secteur. Débranchez le cordon secteur de la prise électrique en tirant sur la fiche secteur.
2. Ne rebranchez jamais un appareil endommagé.

Informations sur l'appareil

Description de l'appareil

L'appareil TIH 300 S / TIH 400 S / TIH 500 S / TIH 700 S / TIH 900 S / TIH 1100 S est conçu pour générer rapidement de la chaleur instantanée.

L'appareil fonctionne selon le principe de la génération de chaleur par rayonnement infrarouge. Les personnes ou les objets sont ainsi chauffés de façon directe.

Les panneaux rayonnants répartissent uniformément la chaleur dans la pièce.

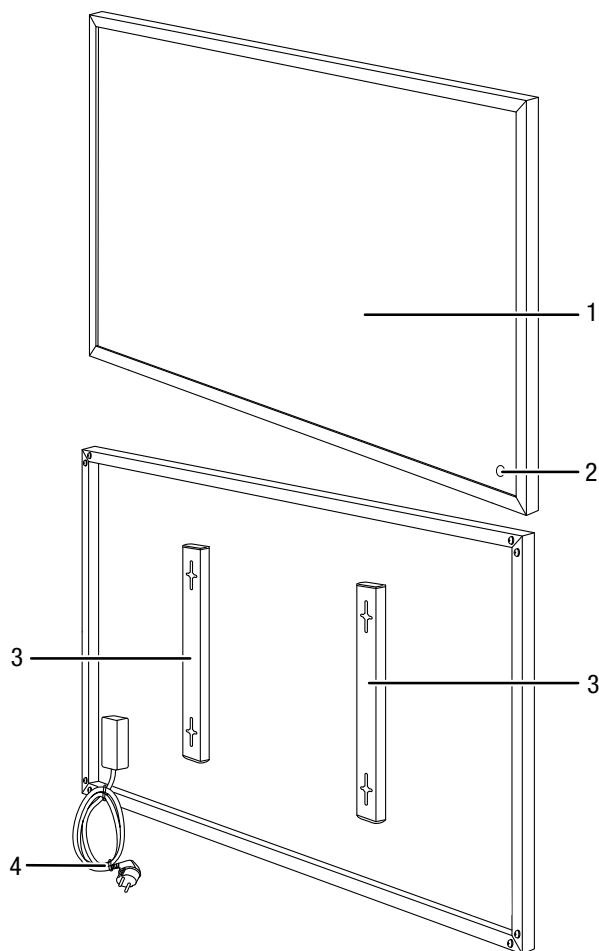
L'appareil TIH 300 S / TIH 400 S / TIH 500 S / TIH 700 S / TIH 900 S / TIH 1100 S est protégé contre les projections d'eau venant de tous les côtés (indice de protection IP54).



Info

Les illustrations de ce manuel d'utilisation ont pris comme exemple l'appareil TIH 700 S. Les manipulations et les commentaires s'appliquent aussi aux appareils TIH 300 S, TIH 400 S, TIH 500 S, TIH 900 S et TIH 1100 S, si cela n'est pas précisé.

Représentation de l'appareil



N°	Désignation
1	Élément chauffant
2	Voyant de fonctionnement
3	Fixation murale
4	Cordon secteur

Transport et stockage

Remarque

L'appareil peut s'endommager si vous le transportez ou l'entreposez de manière inappropriée.

Observez les informations relatives au transport et à l'entreposage de l'appareil.

Transport

Veillez observer les consignes suivantes **avant** chaque transport :

- Débranchez le cordon secteur de la prise murale en tirant sur la fiche secteur.
- Veuillez ne pas utiliser le cordon électrique pour tirer l'appareil.
- Laissez suffisamment refroidir l'appareil.

Stockage

Veillez observer les consignes suivantes **avant** chaque stockage :

- Débranchez le cordon secteur de la prise murale en tirant sur la fiche secteur.
- Laissez suffisamment refroidir l'appareil.

Observez les conditions de stockage suivantes lorsque vous n'utilisez pas l'appareil :

- Stockez l'appareil au sec et protégé du gel et de la chaleur.
- Stockez l'appareil en position verticale, dans un endroit protégé de la poussière et de l'exposition directe au soleil.
- Le cas échéant, protégez l'appareil de la poussière par une housse.
- Ne placez aucun autre appareil ou aucun objet sur l'appareil, afin d'éviter de le détériorer.

Montage et mise en service

Contenu de la livraison

- 1 panneau rayonnant IR
- 4 vis
- 4 chevilles
- 1 mode d'emploi

Déballage de l'appareil

1. Ouvrez le carton et sortez l'appareil.
2. Retirez entièrement l'emballage de l'appareil.
3. Déroulez complètement le câble électrique. Assurez-vous que le câble électrique n'est pas endommagé et ne le détériorez pas en le déroulant.

Montage



Avertissement relatif à la tension électrique

Risque de blessures à la suite d'un montage incorrect ! Certaines consignes locales ou nationales doivent, le cas échéant, être prises en compte pour le montage, en particulier en ce qui concerne les locaux humides. Nous recommandons de faire effectuer le montage par un électricien.

L'appareil est fourni pré-monté. Seuls les pieds doivent, le cas échéant, être montés.

Montage mural



Avertissement relatif à la tension électrique

Risque de blessures à la suite d'un montage incorrect ! Certaines consignes locales ou nationales doivent, le cas échéant, être prises en compte pour le montage, en particulier en ce qui concerne les locaux humides. Nous recommandons de faire effectuer le montage par un électricien.

Lorsque vous installez l'appareil au mur, respectez les distances minimum requises par rapport aux murs et aux objets conformément aux indications figurant dans le chapitre « Caractéristiques techniques ».

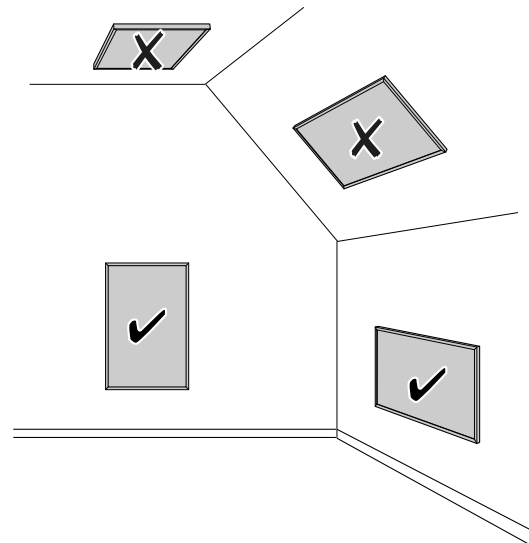


Avertissement

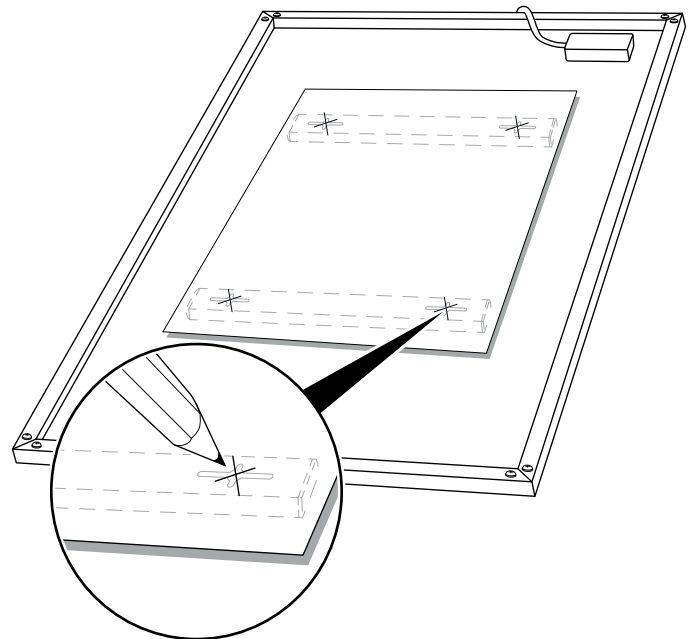
Risque d'incendie !

- N'installez pas l'appareil juste derrière une porte.
- N'installez pas l'appareil sur un mur en bois.
- N'installez pas l'appareil de sorte qu'il rayonne directement vers les parois ou les objets.

- Installez l'appareil exclusivement comme il est montré dans l'illustration suivante :

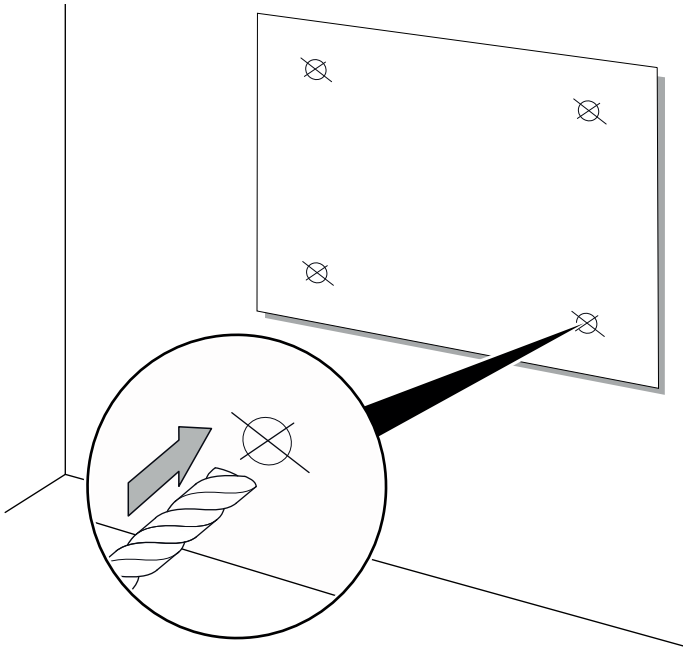


1. Placez un gabarit de perçage adéquat au dos de l'appareil et marquez les positions des perçage.

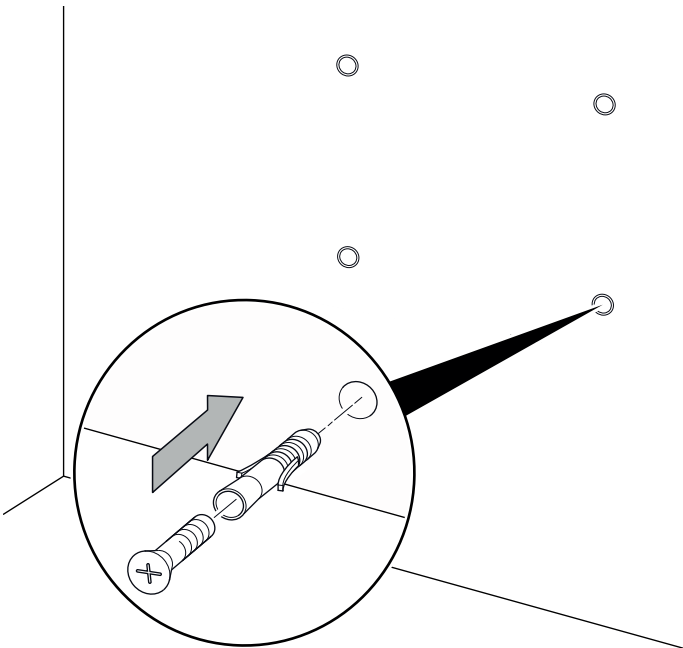


2. Fixez le gabarit de perçage au mur avec du ruban adhésif, par exemple.

3. Percez les trous dans le mur aux endroits marqués sur le gabarit de perçage.

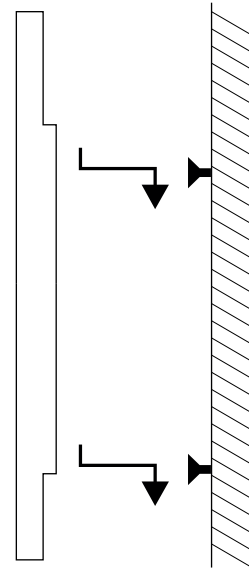


4. Retirez le gabarit de perçage de la paroi.
5. Placez les chevilles adéquates dans les trous percés.

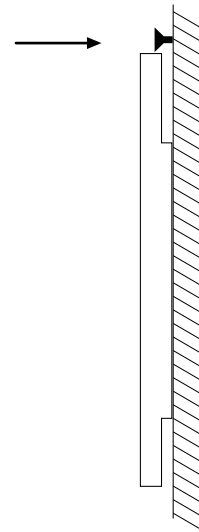


6. Placez les vis dans les chevilles et vissez-les fermement.
⇒ Les vis doivent dépasser des chevilles d'environ 0,5 cm.

7. Accrochez l'appareil.



8. Percez un trou supplémentaire à proximité de l'arête supérieure de l'appareil. Placez-y une vis de manière à empêcher tout risque de chute de l'appareil
⇒ La vis doit suffisamment dépasser de la cheville pour qu'il soit impossible de décrocher l'appareil sans enlever cette vis auparavant.



Montage des pieds (optionnel) pour le TIH 300 S et le TIH 400 S

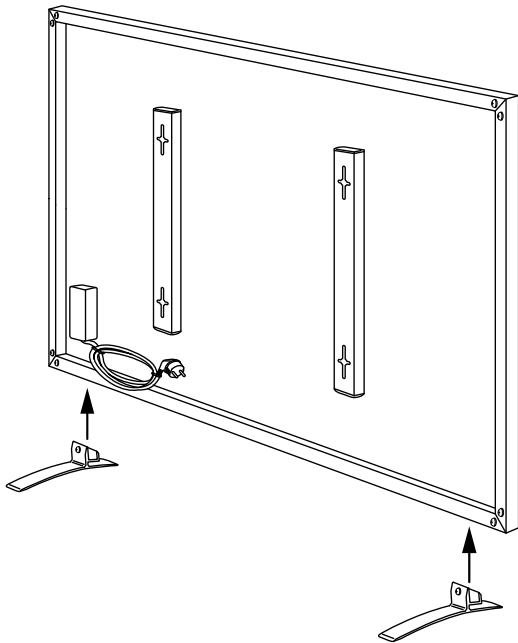
Les pieds des modèles TIH 300 S et TIH 400 S peuvent être montés sur le cadre inférieur de l'appareil afin de placer celui-ci dans la pièce.

Les accessoires pour les pieds ne font pas partie de la fourniture.

Lorsque vous installez l'appareil dans la pièce, respectez les distances minimum requises par rapport aux murs et aux objets conformément aux indications figurant dans le chapitre « Caractéristiques techniques ».

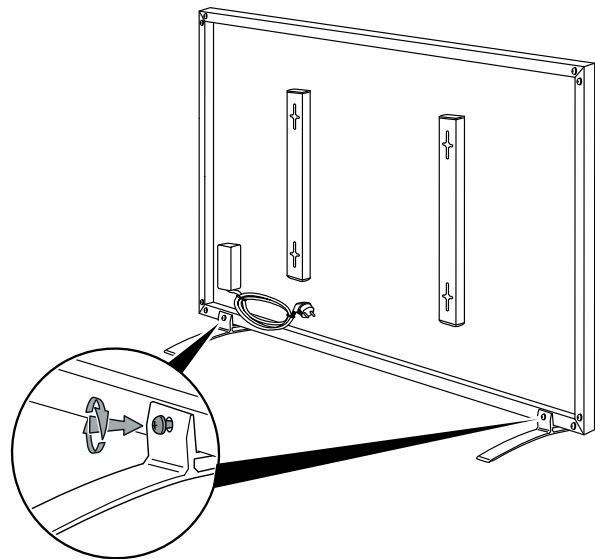
Pour le montage des pieds, procédez de la manière suivante :

- ✓ Faites appel à une personne supplémentaire pour soulever l'appareil lors du montage des pieds.
- 1. Préparez les pieds et placez-les à proximité.
- 2. Soulevez l'appareil avec une autre personne.



- 3. Placez l'appareil sur les pieds.
- 4. La deuxième personne tient l'appareil.

- 5. Vissez les pieds.



- 6. Vérifiez la stabilité et la position verticale correcte de l'appareil.

Montage des pieds (optionnel) pour les modèles TIH 500 S / TIH 700 S / TIH 900 S et TIH 1100 S

Les pieds des modèles TIH 500 S, TIH 700 S et TIH 900 S peuvent être montés sur le cadre latéral de l'appareil afin de placer celui-ci dans la pièce.

Les pieds du modèle TIH 1100 S peuvent être monté latéralement sur la plaque chauffante. Ceci ne présente de problème ni sur le plan technique ni sur celui de la sécurité.

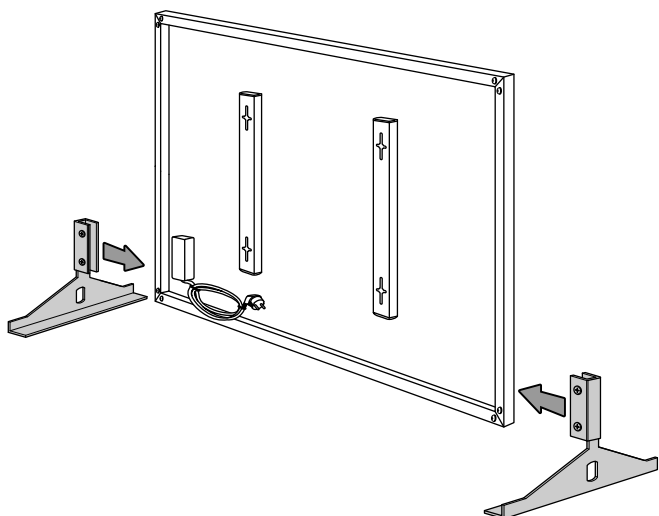
Les accessoires pour les pieds ne font pas partie de la fourniture.

Lorsque vous installez l'appareil dans la pièce, respectez les distances minimum requises par rapport aux murs et aux objets conformément aux indications figurant dans le chapitre « Caractéristiques techniques ».

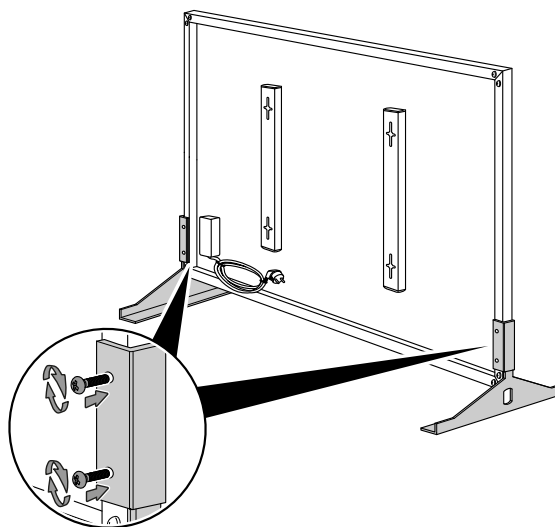
Pour le montage des pieds, procédez de la manière suivante :

- ✓ Faites appel à une personne supplémentaire pour soulever l'appareil lors du montage des pieds.
- 1. Préparez les pieds et placez-les à proximité.
- 2. Posez l'appareil en position verticale. La deuxième personne tient l'appareil.

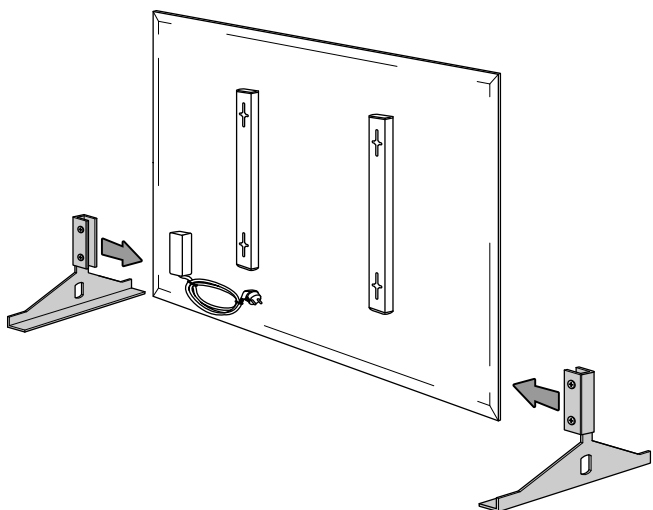
3. **TIH 500 S / TIH 700 S / TIH 900 S** : Placez les pieds sur les côtés sur le cadre.



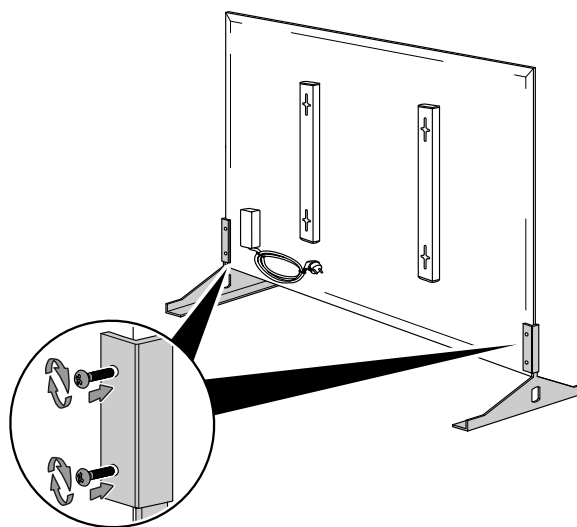
5. **TIH 500 S / TIH 700 S / TIH 900 S** : Fixez les pieds en les vissant sur le cadre.



- ⇒ **TIH 1100 S** : Placez les pieds sur les côtés sur la plaque chauffante.



- ⇒ **TIH 1100 S** : Fixez les pieds en les vissant sur la plaque chauffante. Lorsque vous vissez, veillez à ne pas trop serrer les vis. Dès que vous remarquez qu'une vis touche la plaque chauffante et que les pieds sont déjà fixés, arrêtez de serrer la vis.



4. La deuxième personne tient l'appareil.

6. Vérifiez la stabilité et la position verticale correcte de l'appareil.

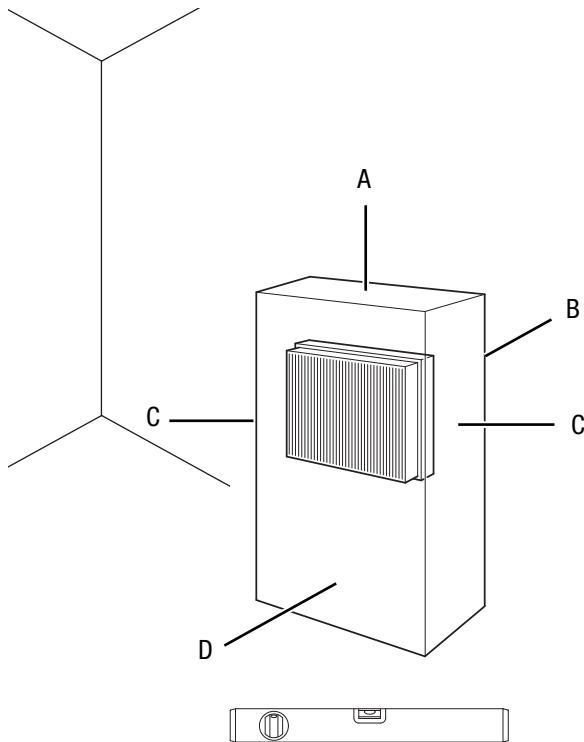
Mise en service



Info

Il est possible qu'une odeur apparaisse lors de la première mise en service ou après une longue période de non-utilisation de l'appareil.

Lors de l'installation de l'appareil, respectez les distances minimum requises par rapport aux murs et aux objets conformément aux indications du chapitre « Annexe technique ».



- Avant chaque mise en service de l'appareil, vérifiez l'état du cordon secteur. En cas de doute relatif à son état, contactez le service après-vente.
- Installez l'appareil debout et stable ou suspendez-le à l'horizontale.
- En particulier lorsque l'appareil est placé au centre de la pièce, veillez à ce que le cordon secteur et tout autre câble électrique soit posé de sorte à éviter tout risque de trébuchement. Utilisez des couvre-câbles.
- Assurez-vous que les rallonges de câble sont entièrement déroulées.
- Veillez à ce qu'aucun rideau, par exemple, ne soit placé à proximité.

Branchement du câble secteur

- Raccordez la fiche de l'appareil à une prise de courant protégée selon les règles de l'art.

Utilisation



Info

Évitez de laisser les portes et les fenêtres ouvertes.

Mise en marche de l'appareil

Après avoir installé l'appareil comme il est décrit au chapitre « Montage et mise en service », vous pouvez le mettre en marche.

1. Branchez la fiche secteur sur une prise secteur suffisamment sécurisée.
Assurez-vous que le cordon secteur soit bien posé derrière l'appareil. Ne faites jamais passer le cordon secteur devant l'appareil.
⇒ Le voyant de fonctionnement (2) s'allume.

Mise hors service



Avertissement relatif à la tension électrique

Ne touchez pas la fiche d'alimentation avec les mains humides ou mouillées.

1. Débranchez le cordon d'alimentation de la prise murale en tirant sur la fiche secteur.
⇒ Le voyant de fonctionnement (2) s'éteint.
2. Laissez l'appareil refroidir complètement.
3. Nettoyez l'appareil conformément aux indications figurant au chapitre Maintenance.
4. Stockez l'appareil conformément aux indications figurant dans le chapitre Transport et stockage.

Accessoires disponibles

Accessoires	Numéro d'article
Set de 2 pieds (pour TIH 300 S / TIH 400 S)	1.410.003.001
Set de 2 pieds (pour TIH 500 S / TIH 700 S / TIH 900 S / TIH 1100 S)	1.410.003.099
Attaches de fixation sur supports de montage	1.410.003.004
Thermostat programmable sans fil BN35	6.100.007.008
Prise thermostat BN30	6.100.007.009

Défauts et pannes



Avertissement relatif à la tension électrique
Tout travail nécessitant l'ouverture de l'appareil est à réaliser par une entreprise spécialisée homologuée ou par la société Trotec.

Remarque

Attendez au moins 3 minutes après avoir terminé les travaux de maintenance et de réparation. Vous pouvez alors remettre l'appareil en marche.

Dans le cadre de sa production, le bon fonctionnement de l'appareil a été contrôlé à plusieurs reprises. Malgré tout, si l'appareil devait présenter des dysfonctionnements, contrôlez-le en vous conformant à la liste suivante :

L'appareil ne se met pas en marche :

- Vérifiez le raccordement au secteur.
- Vérifiez le bon état du cordon et de la fiche secteur. Si vous constatez que l'appareil est endommagé, n'essayez pas de le remettre en marche.
Si le cordon secteur de cet appareil est endommagé, il doit être remplacé par le fabricant, son service après-vente ou par une personne qualifiée afin d'éviter tout risque.
- Vérifiez le fusible ou le disjoncteur secteur.
- Attendez 10 minutes avant de redémarrer l'appareil. Si l'appareil ne démarre pas, faites-le réviser par une entreprise spécialisée ou par la société Trotec.

La surface de l'appareil se bombe :

- Le réchauffement dilate le matériau. C'est tout à fait normal. Aucune mesure n'est requise.

La surface de l'appareil ne chauffe que légèrement :

- La tension du courant ne correspond pas aux normes. Vérifiez la tension du courant.
- La température ambiante est basse. C'est tout à fait normal. Aucune mesure n'est requise.

L'appareil fait des bruits après la mise en service :

- Le réchauffement dilate le matériau. L'isolation se dilate également et provoque des bruits. C'est tout à fait normal. Aucune mesure n'est requise.

L'appareil ne fonctionne pas parfaitement après les contrôles :

Contactez le service après-vente. Le cas échéant, faites réparer l'appareil par une entreprise d'électricité autorisée ou par la société Trotec.

Maintenance

Avant toute opération de maintenance



Avertissement relatif à la tension électrique
Ne touchez pas la fiche d'alimentation avec les mains humides ou mouillées.

- Arrêtez l'appareil.
- Débranchez le cordon secteur de la prise murale en tirant sur la fiche secteur.
- Laissez entièrement refroidir l'appareil.



Avertissement relatif à la tension électrique
Tout travail nécessitant l'ouverture de l'appareil est à réaliser par une entreprise spécialisée homologuée ou par la société Trotec.

Nettoyer l'appareil



Avertissement relatif à la tension électrique
Ne plongez pas l'appareil sous l'eau.

Nettoyez l'appareil avec un chiffon humide, doux et non pelucheux. Veillez à ce que de l'humidité ne pénètre pas dans le carter. Veillez à ce qu'aucune humidité ne puisse entrer en contact avec les composants électriques. N'utilisez pas de détergents agressifs, comme les aérosols de nettoyage, les solvants, les nettoyeurs à base d'alcool ou les produits abrasifs pour humidifier le chiffon.

Essayez le carter après le nettoyage jusqu'à ce qu'il soit sec.

Annexe technique
Données techniques

Paramètre	Valeur		
	TIH 300 S	TIH 400 S	TIH 500 S
Modèle	TIH 300 S	TIH 400 S	TIH 500 S
Numéro d'article	1.410.003.008	1.410.003.010	1.410.003.012
Puissance calorifique	300 W ± 5 %	450 W ± 5 %	580 W ± 5 %
Raccordement secteur	230 V / 50 Hz	230 V / 50 Hz	230 V / 50 Hz
Courant nominal	1,3 A	2,0 A	2,6 A
Type de raccordement	CEE 7/7 (prise de type F)	CEE 7/7 (prise de type F)	CEE 7/7 (prise de type F)
Longueur de cordon	1,9 m	1,9 m	1,9 m
Rendement	98%	98%	98%
Température de surface	70 - 90 °C	70 - 90 °C	70 - 90 °C
Indice de protection	IP 54	IP 54	IP 54
Poids	3 kg	4 kg	5 kg
Dimensions (largeur x hauteur x profondeur)	605 x 505 x 22 (mm)	705 x 605 x 22 (mm)	905 x 605 x 22 (mm)
Distances minimales			
vers le haut (A) :	50 cm	50 cm	50 cm
vers l'arrière (B) :	0 cm	0 cm	0 cm
vers les côtés (C) :	10 cm	10 cm	10 cm
vers l'avant (D) :	30 cm	30 cm	30 cm

Paramètre	Valeur		
	TIH 700 S	TIH 900 S	TIH 1100 S
Modèle	TIH 700 S	TIH 900 S	TIH 1100 S
Numéro d'article	1.410.003.014	1.410.003.016	1.410.003.018
Puissance calorifique	700 W ± 5 %	900 W ± 5 %	1100 W ± 5 %
Raccordement secteur	230 V / 50 Hz	230 V / 50 Hz	230 V / 50 Hz
Courant nominal	3,2 A	3,9 A	4,8 A
Type de raccordement	CEE 7/7 (prise de type F)	CEE 7/7 (prise de type F)	CEE 7/7 (prise de type F)
Longueur de cordon	1,9 m	1,9 m	1,9 m
Rendement	98%	98%	98%
Température de surface	70 - 90 °C	70 - 90 °C	70 - 90 °C
Indice de protection	IP 54	IP 54	IP 54
Poids	6 kg	7,5 kg	9 kg
Dimensions (largeur x hauteur x profondeur)	1 205 x 605 x 22 (mm)	1 205 x 755 x 22 (mm)	1 205 x 905 x 25 (mm)
Distances minimales			
vers le haut (A) :	50 cm	50 cm	50 cm
vers l'arrière (B) :	0 cm	0 cm	0 cm
vers les côtés (C) :	10 cm	10 cm	10 cm
vers l'avant (D) :	30 cm	30 cm	30 cm

Informations obligatoires pour les dispositifs de chauffage électriques décentralisés

Paramètre	Valeur		
	TIH 300 S	TIH 400 S	TIH 500 S
Modèle			
Puissance calorifique			
Puissance calorifique nominale P_{nom}	0,3 kW	0,45 kW	0,58 kW
Puissance calorifique minimum (indicative) P_{min}	0,3 kW	0,45 kW	0,58 kW
Puissance calorifique maximum continue $P_{max,c}$	0,3 kW	0,45 kW	0,58 kW
Consommation d'électricité auxiliaire			
À la puissance calorifique nominale eI_{max}	NA	NA	NA
À la puissance thermique minimale eI_{min}	NA	NA	NA
En mode veille eI_{sb}	0,32 kW	0,32 kW	0,32 kW
Type de régulation de l'apport de chaleur			
Contrôle thermique manuel de l'apport de chaleur avec thermostat intégré	NA	NA	NA
Contrôle thermique manuel de l'apport de chaleur avec réception d'informations sur la température de la pièce et/ou extérieure	NA	NA	NA
Contrôle thermique électronique de l'apport de chaleur avec réception d'informations sur la température de la pièce et/ou extérieure	NA	NA	NA
Génération de chaleur avec ventilateur	NA	NA	NA
Type de contrôle de la puissance thermique/de la température de la pièce			
Puissance calorifique à un niveau, pas de contrôle de la température de la pièce	NON	NON	NON
Puissance thermique à deux niveaux ou plus à commutation manuelle, pas de contrôle de la température de la pièce	NON	NON	NON
Contrôle de la température de la pièce avec thermostat mécanique	NON	NON	NON
Contrôle électronique de la température de la pièce	NON	NON	NON
Contrôle électronique de la température de la pièce et programmateur journalier	NON	NON	NON
Contrôle électronique de la température de la pièce et programmateur hebdomadaire	OUI	OUI	OUI
Autres options de contrôle			
Contrôle de la température de la pièce, avec détecteur de présence	NON	NON	NON
Contrôle de la température de la pièce, avec détecteur de fenêtre ouverte	NON	NON	NON
Option commande à distance	OUI	OUI	OUI
Contrôle adaptatif de l'activation	NON	NON	NON
Limitation de la durée d'activation	OUI	OUI	OUI
Capteur à globe noir	NON	NON	NON
Coordonnées de contact	Trotec GmbH Grebbeener Straße 7 D-52525 Heinsberg		

NA = non applicable


Info

Les données techniques se réfèrent respectivement à la plaque chauffante avec thermostat et minuterie mais pas au panneau.

Informations obligatoires pour les dispositifs de chauffage électriques décentralisés

Paramètre	Valeur		
	TIH 700 S	TIH 900 S	TIH 1100 S
Puissance calorifique			
Puissance calorifique nominale P_{nom}	0,7 kW	0,9 kW	1,1 kW
Puissance calorifique minimum (indicative) P_{min}	0,7 kW	0,9 kW	1,1 kW
Puissance calorifique maximum continue $P_{max,c}$	0,7 kW	0,9 kW	1,1 kW
Consommation d'électricité auxiliaire			
À la puissance calorifique nominale eI_{max}	NA	NA	NA
À la puissance thermique minimale eI_{min}	NA	NA	NA
En mode veille eI_{sb}	0,32 kW	0,32 kW	0,32 kW
Type de régulation de l'apport de chaleur			
Contrôle thermique manuel de l'apport de chaleur avec thermostat intégré	NA	NA	NA
Contrôle thermique manuel de l'apport de chaleur avec réception d'informations sur la température de la pièce et/ou extérieure	NA	NA	NA
Contrôle thermique électronique de l'apport de chaleur avec réception d'informations sur la température de la pièce et/ou extérieure	NA	NA	NA
Génération de chaleur avec ventilateur	NA	NA	NA
Type de contrôle de la puissance thermique/de la température de la pièce			
Puissance calorifique à un niveau, pas de contrôle de la température de la pièce	NON	NON	NON
Puissance thermique à deux niveaux ou plus à commutation manuelle, pas de contrôle de la température de la pièce	NON	NON	NON
Contrôle de la température de la pièce avec thermostat mécanique	NON	NON	NON
Contrôle électronique de la température de la pièce	NON	NON	NON
Contrôle électronique de la température de la pièce et programmateur journalier	NON	NON	NON
Contrôle électronique de la température de la pièce et programmateur hebdomadaire	OUI	OUI	OUI
Autres options de contrôle			
Contrôle de la température de la pièce, avec détecteur de présence	NON	NON	NON
Contrôle de la température de la pièce, avec détecteur de fenêtre ouverte	NON	NON	NON
Option commande à distance	OUI	OUI	OUI
Contrôle adaptatif de l'activation	NON	NON	NON
Limitation de la durée d'activation	OUI	OUI	OUI
Capteur à globe noir	NON	NON	NON
Coordonnées de contact	Trotec GmbH Grebbeener Straße 7 D-52525 Heinsberg		

NA = non applicable



Info

Les données techniques se réfèrent respectivement à la plaque chauffante avec thermostat et minuterie mais pas au panneau.

Élimination

Éliminez toujours le matériel d'emballage en respectant les impératifs écologiques et conformément aux prescriptions de gestion des déchets locaux applicables.



Le pictogramme représentant une poubelle barrée, apposé sur un appareil électrique ou électronique, provient de la directive européenne 2012/19/UE. Il signifie que cet appareil ne doit pas être éliminé en fin de vie avec les ordures ménagères. Des points de collecte gratuits pour les appareils électriques ou électroniques usagés sont à votre disposition à proximité de chez vous. Les autorités de votre ville ou de votre commune peuvent vous en fournir les adresses. Pour de nombreux pays de l'UE, vous trouverez sur la page Internet <https://hub.trotec.com/?id=45090> des informations sur d'autres possibilités de prise en charge. Sinon, adressez-vous à une entreprise homologuée dans votre pays pour le recyclage et l'élimination des appareils électriques usagés.

La collecte séparée des appareils électriques et électroniques usagés permet leur réutilisation éventuelle, le recyclage des matériaux constitutifs et les autres formes de recyclage tout en évitant les conséquences négatives pour l'environnement et la santé des produits dangereux qu'ils sont susceptibles de contenir.

Valable uniquement en France



NOTICE
À DÉPOSER DANS
LE BAC DE TRI



Trotec GmbH

Grebener Str. 7
D-52525 Heinsberg

☎ +49 2452 962-400

☎ +49 2452 962-200

✉ info@trotec.com

www.trotec.com