

**FR**

**MANUEL D'UTILISATION**  
RADIATEUR SOUFLANT



FR Ce produit ne peut être utilisé que dans des locaux bien isolés ou de manière occasionnelle.

**Sommaire**

**Indications sur le manuel d'utilisation** ..... 2

**Normes de sécurité** ..... 2

**Informations sur l'appareil** ..... 5

**Transport et stockage** ..... 7

**Montage et mise en service** ..... 7

**Utilisation** ..... 8

**Défauts et pannes**..... 10

**Maintenance** ..... 11

**Annexe technique**..... 11

**Élimination**..... 13

**Indications sur le manuel d'utilisation**

**Symboles**



**Avertissement relatif à la tension électrique**  
Ce symbole indique que la tension électrique cause des risques pour la vie et la santé des personnes.



**Avertissement de surface chaude**  
Ce symbole indique que les surfaces brûlantes causent des risques pour la vie et la santé des personnes.



**Avertissement**  
Cette mention d'avertissement indique un risque moyen qui peut entraîner des blessures graves ou mortelles s'il n'est pas évité.



**Attention**  
Cette mention d'avertissement indique un risque faible qui peut entraîner des blessures bénignes ou moyennes s'il n'est pas évité.

**Remarque**  
Cette mention d'avertissement indique des informations importantes (par ex. dommages matériels), mais aucun danger.

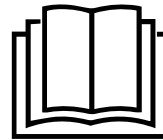


**Info**  
Les indications présentant ce symbole vous aident à exécuter vos tâches rapidement et en toute sécurité.



**Observer le mode d'emploi**  
Les indications présentant ce symbole vous indiquent qu'il est nécessaire de respecter le manuel d'utilisation.

Vous pouvez télécharger la dernière version du manuel d'utilisation et la déclaration de conformité UE sur le lien suivant :



TFC 15 E



<https://hub.trotec.com/?id=41299>

TFC 17 E



<https://hub.trotec.com/?id=42342>

**Normes de sécurité**

**Veillez lire attentivement le présent manuel avant la mise en service ou l'utilisation de l'appareil et conservez-le à proximité immédiate du site d'installation ou de l'appareil même.**



**Avertissement**  
**Lisez toutes les consignes de sécurité et toutes les instructions.**

Le non-respect des consignes de sécurité risque de causer une électrocution, de provoquer un incendie ou de causer des blessures graves.

**Conservez toutes les consignes de sécurité et toutes les instructions pour pouvoir vous y reporter ultérieurement.**

Les enfants de moins de 8 ans et toute personne ayant des capacités physiques, sensorielles ou mentales réduites ou ne possédant pas l'expérience et les connaissances nécessaires peuvent utiliser l'appareil pour autant qu'ils bénéficient d'une supervision et d'une instruction adéquate relative à une utilisation sûre de l'appareil et qu'ils comprennent les dangers émanant de l'utilisation.

Les enfants ne sont pas autorisés à jouer avec l'appareil. Il est interdit aux enfants d'effectuer le nettoyage et l'entretien de l'appareil sans surveillance.



### Avertissement

Les enfants de moins de 3 ans doivent être tenus à l'écart de l'appareil, sauf s'ils sont l'objet d'une surveillance constante.

Les enfants âgés de 3 à 8 ans n'ont le droit d'allumer et d'éteindre l'appareil que s'ils font l'objet d'une surveillance ou s'ils ont reçu une instruction adéquate relative à une utilisation sûre de l'appareil et qu'ils ont compris les dangers liés à cette utilisation, à condition que l'appareil soit placé ou installé dans sa position normale d'utilisation.

Les enfants âgés de 3 à 8 ans n'ont pas le droit de brancher la fiche secteur dans la prise, de régler l'appareil, de le nettoyer ni d'effectuer l'entretien utilisateur.



### Avertissement

N'utilisez pas l'appareil dans des pièces de taille réduite s'il s'y trouve des personnes incapables de quitter la pièce de manière autonome et qu'elles ne sont pas sous surveillance permanente.

- N'utilisez pas et ne placez pas l'appareil dans les pièces ou les zones présentant un risque d'explosion.
  - N'utilisez pas l'appareil dans les atmosphères agressives.
  - Installez l'appareil debout et de façon stable sur une surface solide.
  - Faites sécher l'appareil après un nettoyage humide. Ne le faites pas fonctionner s'il est mouillé.
  - Ne touchez ou n'utilisez pas l'appareil les mains humides ou mouillées.
  - N'exposez pas l'appareil à un jet d'eau direct.
  - N'introduisez pas de corps étrangers ni de membres du corps à l'intérieur de l'appareil.
  - Ne couvrez pas l'appareil pendant le fonctionnement.
  - Ne retirez aucun signal de sécurité, autocollant ni étiquette de l'appareil. Tous les signaux de sécurité, autocollants et étiquettes doivent être conservés de manière à rester lisibles.
  - Ne vous asseyez pas sur l'appareil.
  - L'appareil n'est pas un jouet. Tenez-le hors de portée des enfants et des animaux. Utilisez l'appareil uniquement sous surveillance.
  - Avant chaque utilisation, vérifiez le bon état de l'appareil, des accessoires et des pièces de raccordement. N'utilisez pas l'appareil si celui-ci ou une des pièces qui le composent présente un défaut.
  - Protégez tous les câbles électriques en dehors de l'appareil contre les endommagements (par ex. par des animaux). N'utilisez jamais l'appareil lorsque le cordon électrique ou la fiche sont détériorés !
- Le raccordement secteur doit correspondre aux indications données au chapitre « Annexe technique ».
  - Raccordez la fiche de l'appareil à une prise de courant protégée selon les règles de l'art.
  - Choisissez des rallonges de câbles électriques conformément à la puissance connectée de l'appareil, la longueur du câble et l'utilisation. Déroulez complètement la rallonge électrique. Évitez toute surcharge électrique.
  - Avant l'entretien, la maintenance ou les réparations, débranchez le câble électrique de l'appareil en le saisissant par la fiche.
  - Éteignez l'appareil et retirez le câble électrique de la prise lorsque l'appareil n'est pas en service.
  - N'utilisez jamais l'appareil si vous remarquez des défauts au niveau de la prise ou du câble électrique. Si le cordon secteur de cet appareil est endommagé, il doit être remplacé par le fabricant, son service après-vente ou par une personne qualifiée afin d'éviter tout risque. Les câbles électriques défectueux représentent un sérieux danger pour la santé.
  - Lors de l'installation, respectez les distances minimales requises par rapport aux murs et aux objets ainsi que les conditions d'entreposage et de fonctionnement conformément aux indications figurant dans l'Annexe technique.
  - Maintenez toujours une distance de sécurité d'au moins 1 m entre l'entrée d'air et la sortie d'air de l'appareil et les matériaux inflammables quels qu'ils soient, comme les tissus, les rideaux, les lits ou les canapés.
  - Veillez à ce que l'entrée et la sortie d'air soient libres.
  - Assurez-vous que le côté aspiration soit toujours exempt de saleté et de corps étrangers.
  - Ne placez pas l'appareil sur un support inflammable.
  - Utilisez uniquement des pièces de rechange d'origine pour ne pas compromettre l'exploitation et la sécurité de fonctionnement de l'appareil.
  - Laissez refroidir l'appareil avant le transport ou la maintenance.
  - L'appareil ne doit pas être positionné au-dessous d'une prise murale.
  - N'utilisez plus cet appareil si quelqu'un l'a fait tomber ou s'il présente des signes visibles de dommage.
  - N'utilisez pas l'appareil avec un programmeur, une minuterie, un système de télécommande séparé ou tout autre dispositif qui met l'appareil en marche automatiquement, car il y a un risque d'incendie si l'appareil est couvert ou mal positionné.

## Utilisation conforme

L'appareil ne peut être utilisé que dans des locaux bien isolés ou de manière occasionnelle.

Le radiateur soufflant est destiné au chauffage et à la ventilation de pièces fermées. L'appareil est conçu pour l'usage chez les particuliers et non pour l'usage professionnel. L'appareil est particulièrement adapté à l'utilisation comme chauffage d'appoint. L'appareil est prévu exclusivement pour être posé sur le sol.

## Utilisations non conformes prévisibles

- N'installez pas l'appareil sur une surface mouillée ou inondée.
- Veuillez ne déposer aucun objet, comme p.ex. des vêtements, sur l'appareil.
- N'utilisez pas l'appareil à proximité de solvants, de peintures ou d'autres vapeurs facilement inflammables, ni dans des locaux dans lesquels sont stockés de tels produits
- Veuillez ne pas utiliser l'appareil à l'extérieur.
- N'utilisez pas l'appareil pour chauffer un véhicule.
- Cet appareil ne doit pas être utilisé dans des locaux humides (par ex. dans les salles de bains ou les buanderies).
- Ne plongez jamais l'appareil dans l'eau.
- Ne chauffez pas de pièces d'un volume inférieur à 4 m<sup>3</sup>. Risque de surchauffe !
- Toute utilisation autre que celle prévue est considérée comme une utilisation non conforme raisonnablement prévisible.
- N'effectuez pas de modifications structurelles, transformations ou ajouts arbitraires sur l'appareil.


## Qualification du personnel

Toute personne utilisant le présent appareil doit :

- prendre conscience des risques associés aux appareils électriques en environnement humide.
- avoir lu et compris le manuel d'utilisation, et notamment le chapitre Normes de sécurité.

savoir que tout travail de maintenance nécessitant l'ouverture du carter est à réaliser par une entreprise d'électricité spécialisée ou par la société Trotec.

## Symboles sur l'appareil

Symboles	Signification
	Le symbole apposé sur l'appareil rappelle qu'il est interdit d'accrocher des objets (par exemple des serviettes, des vêtements ou autres) au-dessus de l'appareil ou juste devant celui-ci. Le chauffage ne doit pas être couvert afin d'éviter une surchauffe ou un incendie.

## Risques résiduels



### Avertissement relatif à la tension électrique

Toute intervention au niveau des composants électriques est à réaliser exclusivement par une entreprise spécialisée !



### Avertissement relatif à la tension électrique

Retirez la fiche d'alimentation de la prise secteur avant tout type d'intervention sur l'appareil.  
Ne touchez jamais la fiche secteur avec des mains humides ou mouillées.  
Débranchez le cordon secteur de la prise électrique en tirant sur la fiche secteur.



### Avertissement relatif à la tension électrique

Risque d'électrocution !  
L'appareil ne doit pas entrer en contact avec l'eau, sinon il existe un risque d'électrocution !  
N'utilisez pas cet appareil dans les locaux humides!



### Avertissement de surface chaude

Certaines pièces de l'appareil peuvent chauffer très fortement et provoquer des brûlures. Une prudence particulière est nécessaire en présence d'enfants ou d'autres personnes vulnérables.



### Avertissement

Risque de brûlure et danger d'électrocution provoqués par une manipulation non conforme.  
Employez l'appareil uniquement conformément à son utilisation !



### Avertissement

L'utilisation de l'appareil peut comporter un risque s'il est utilisé par des personnes non compétentes ou en cas d'utilisation non conforme ou non conventionnelle !  
Observez les qualifications requises pour le personnel.



### Avertissement

L'appareil n'étant pas un jouet, il n'est pas adapté aux enfants.



### Avertissement

Danger de suffocation !  
Veuillez ne pas laisser traîner les emballages vides. Ils pourraient être dangereux pour les enfants.



### Avertissement

Risque d'incendie en cas d'installation incorrecte. Ne placez pas l'appareil sur un support inflammable. Ne placez pas l'appareil sur des moquettes à poils longs.



### Avertissement

L'appareil ne doit pas être recouvert afin d'éviter une surchauffe ou un incendie !

### Comportement en cas d'urgence

1. Arrêtez l'appareil.
2. En cas d'urgence, coupez immédiatement l'alimentation électrique de l'appareil. Débranchez le cordon secteur de la prise électrique en tirant sur la fiche secteur.
3. Ne rebranchez jamais un appareil endommagé.

### Protection anti-surchauffe

L'appareil est doté d'un thermostat de sécurité qui s'enclenche lors d'une surchauffe de l'appareil (dépassement de la température de service).

Lorsque le thermostat de sécurité s'est activé, l'appareil se met hors service.

Lorsque l'appareil a suffisamment refroidi, le chauffage se réenclenche.

Recherchez la cause de la surchauffe.

Si le thermostat de sécurité ne réagit pas en cas de surchauffe, la protection anti-surchauffe déclenche. L'appareil s'éteint alors complètement. Dans ce cas, adressez-vous au service après-vente pour faire remplacer la protection anti-surchauffe.

### Protection contre le basculement

La protection anti-basculement éteint l'appareil dès que celui-ci s'incline par rapport à la position verticale. Dès que l'appareil se trouve de nouveau en position verticale et sur une surface ferme, il peut être utilisé normalement au bout de quelques secondes.

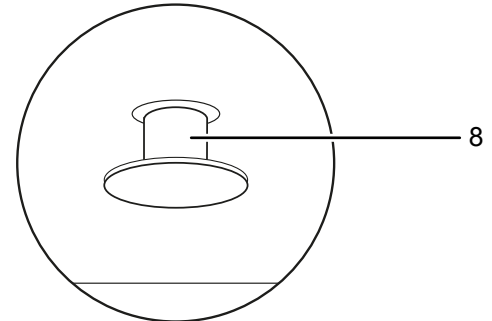
#### TFC 15 E

Le TFC 15 E est doté d'une protection contre le basculement. La protection contre le basculement est un dispositif de sécurité destiné à minimiser le risque d'incendie en cas de basculement accidentel de l'appareil. Celui-ci s'éteint automatiquement dès qu'il n'est plus en position verticale, par exemple s'il est renversé par inadvertance.

La protection anti-basculement éteint l'appareil dès que celui-ci s'incline par rapport à la position verticale. Dès que l'appareil se trouve de nouveau en position verticale et sur une surface ferme, il peut être utilisé normalement au bout de quelques secondes.

#### TFC 17 E

Le TFC 17 E est doté d'un contact de protection contre le basculement (8). Le contact de protection contre le basculement se trouve au-dessous de l'appareil.



L'appareil ne peut être mis en service que lorsque le contact de protection contre le basculement est entièrement entré dans le boîtier. C'est le cas, de façon automatique, dès que l'appareil est posé sur une surface adaptée.

Le contact de protection contre le basculement éteint l'appareil dès que celui-ci s'incline de quelques degrés par rapport à la position verticale. Le contact de protection contre le basculement se déclenche également lorsque vous soulevez l'appareil, ne serait-ce que légèrement, afin par exemple de le transporter pendant le fonctionnement. Dès que l'appareil se trouve de nouveau en position verticale et sur une surface ferme, il peut être utilisé normalement au bout de quelques secondes.

### Informations sur l'appareil

#### Description de l'appareil

Le chauffage céramique est conçu pour la génération et la répartition d'air chaud, par exemple pour les intérieurs.

L'appareil génère de la chaleur grâce à un élément de chauffage céramique. L'air se trouvant autour de l'élément céramique est chauffé. L'air chauffé est soufflé dans la pièce à l'aide d'un ventilateur.

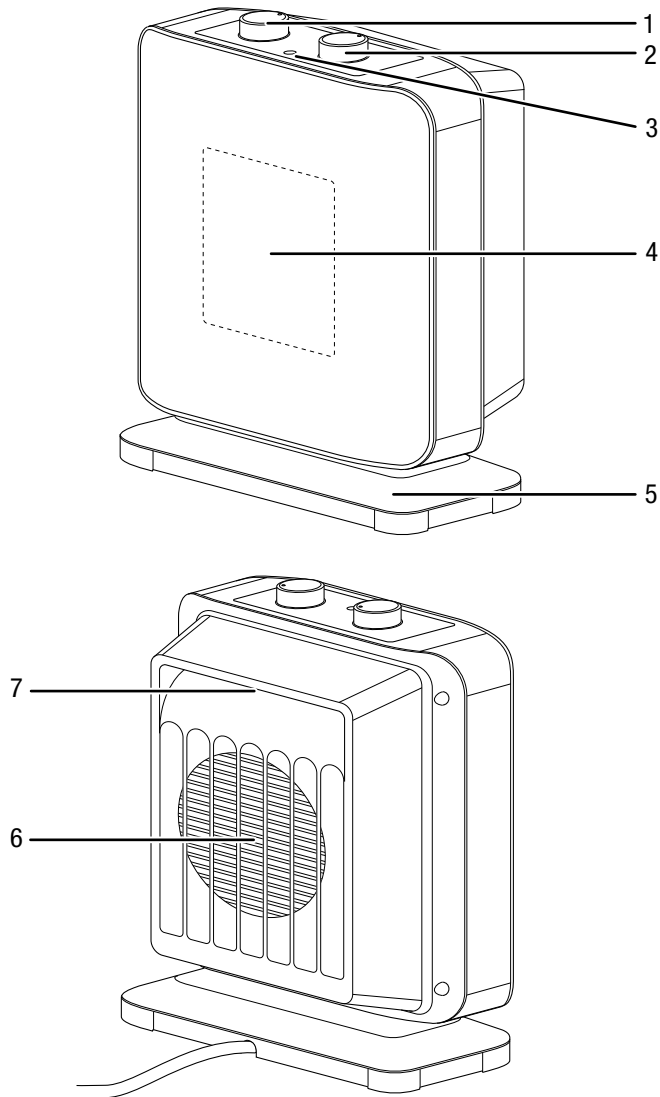
L'appareil est équipé d'un thermostat intégré et génère ainsi un flux d'air chaud constant.

L'appareil dispose en outre d'une fonction oscillation sur 80° (TFC 15 E) ou 60° (TFC 17 E) qui peut être activée pour améliorer encore la répartition de l'air chaud dans la pièce.

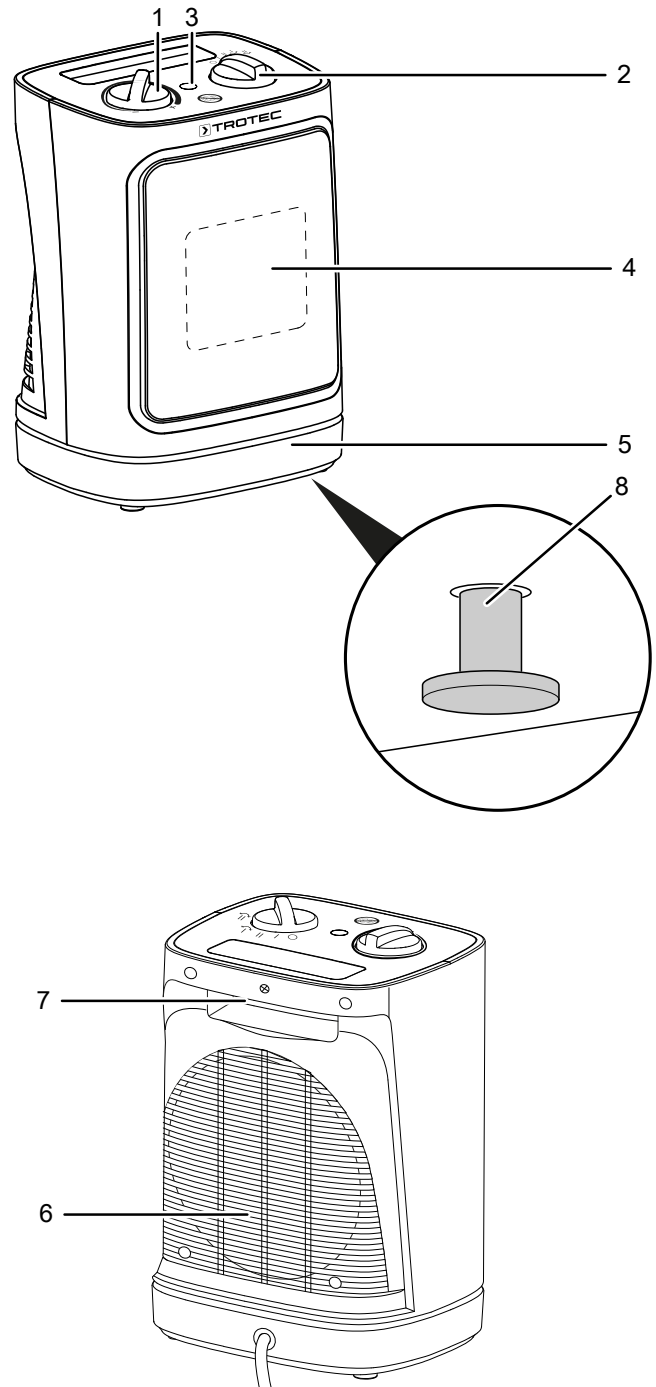
L'appareil est par ailleurs doté d'une protection contre la surchauffe et d'une protection contre le basculement (TFC 15 E), respectivement d'un contact de protection contre le basculement (TFC 17 E) intégré.

**Représentation de l'appareil**

**TFC 15 E**



**TFC 17 E**



N°	Désignation
1	Bouton de réglage du thermostat d'ambiance
2	Sélecteur pour le niveau de chauffage et l'oscillation
3	Voyant de fonctionnement
4	Sortie d'air
5	Socle
6	Entrée d'air
7	Poignée de transport
8	Contact de protection contre le basculement (TFC 17 E uniquement)

## Transport et stockage

### Remarque

L'appareil peut s'endommager si vous le transportez ou l'entreposez de manière inappropriée. Observez les informations relatives au transport et à l'entreposage de l'appareil.

### Transport

Pour faciliter le transport, l'appareil est pourvu d'une poignée.

Veillez observer les consignes suivantes **avant** chaque transport :

- Éteignez l'appareil.
- Débranchez le cordon secteur de la prise murale en tirant sur la fiche secteur.
- Veuillez ne pas utiliser le cordon électrique pour tirer l'appareil.
- Laissez suffisamment refroidir l'appareil.

### Stockage

Veillez observer les consignes suivantes **avant** chaque stockage :

- Débranchez le cordon secteur de la prise murale en tirant sur la fiche secteur.
- Laissez suffisamment refroidir l'appareil.

Observez les conditions de stockage suivantes lorsque vous n'utilisez pas l'appareil :

- Stockez l'appareil au sec et protégé du gel et de la chaleur.
- Stockez l'appareil en position verticale, dans un endroit protégé de la poussière et de l'exposition directe au soleil.
- Le cas échéant, protégez l'appareil de la poussière par une housse.
- Ne placez aucun autre appareil ou aucun objet sur l'appareil, afin d'éviter de le détériorer.

## Montage et mise en service

### Contenu de la livraison

- 1 appareil
- 1 mode d'emploi

### Déballage de l'appareil

1. Ouvrez le carton et sortez l'appareil.
2. Retirez entièrement l'emballage de l'appareil.
3. Déroulez complètement le câble électrique. Assurez-vous que le câble électrique n'est pas endommagé et ne le détériorez pas en le déroulant.

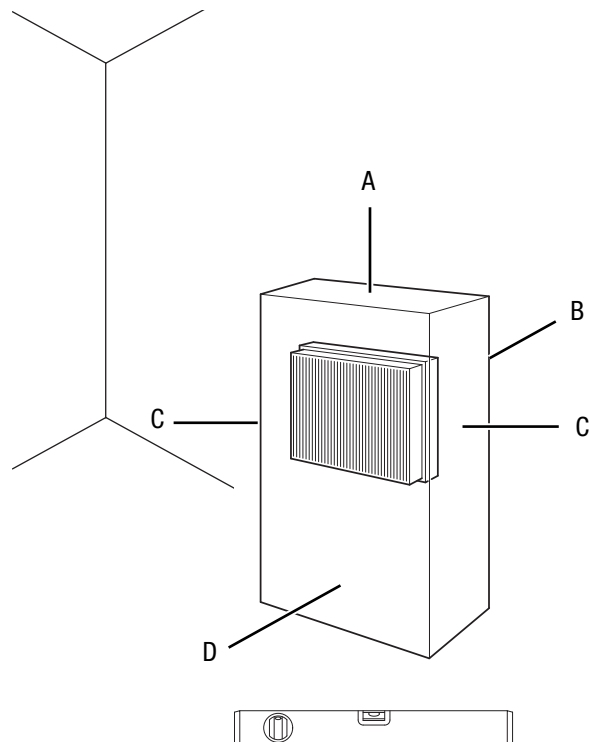
## Mise en service



### Info

Il est possible qu'une odeur apparaisse lors de la première mise en service ou après une longue période de non-utilisation de l'appareil.

Lors de l'installation de l'appareil, respectez les distances minimum requises par rapport aux murs et aux objets conformément aux indications du chapitre « Annexe technique ».



- Avant la remise en service de l'appareil, vérifiez l'état du câble d'alimentation. En cas de doute relatif à son parfait état, contactez le service après-vente.
- En particulier lorsque l'appareil est placé au centre de la pièce, veillez à ce que le cordon secteur et tout autre câble électrique soit posé de sorte à éviter tout risque de trébuchement. Utilisez des couvre-câbles.
- Assurez-vous que les rallonges de câble sont entièrement déroulées.
- Veillez à ce qu'aucun rideau ni aucun autre objet ne bloque le flux d'air.
- N'installez pas l'appareil directement en dessous d'une prise murale.
- Assurez-vous que l'appareil n'entre pas en contact avec de l'eau ni de l'humidité.

**Branchement du câble secteur**

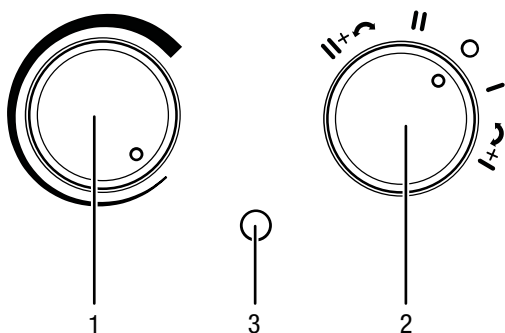
- Raccordez la fiche secteur à une prise de courant dûment protégée.
- Assurez-vous que le câble secteur soit bien posé derrière l'appareil. Ne faites jamais passer le câble électrique devant l'appareil !

**Utilisation**

- Évitez de laisser les portes et les fenêtres ouvertes.

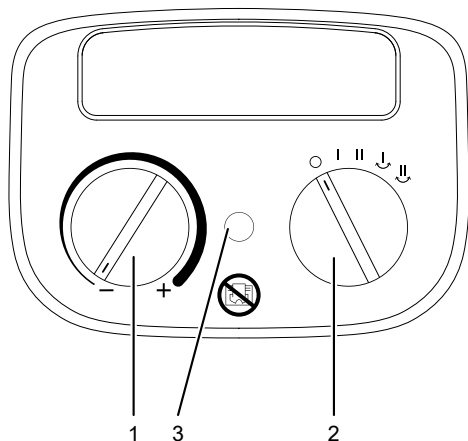
**Panneau de commande**

**TFC 15 E**



N°	Désignation
1	Commutateur rotatif thermostat d'ambiance
2	Sélecteur pour le niveau de chauffage et l'oscillation 0 : éteint I : niveau de chauffage 1 (750 W) II : niveau de chauffage 2 (1500 W) I+ : niveau de chauffage 1 avec oscillation II+ : niveau de chauffage 2 avec oscillation
3	Voyant de fonctionnement

**TFC 17 E**



N°	Désignation
1	Bouton de réglage du thermostat d'ambiance
2	Sélecteur pour le niveau de chauffage et l'oscillation 0 : éteint I : niveau de chauffage 1 (1200 W) II : niveau de chauffage 2 (2000 W) I+ : niveau de chauffage 1 avec oscillation II+ : niveau de chauffage 2 avec oscillation
3	Voyant de fonctionnement

**Mise en marche de l'appareil**

Après avoir installé l'appareil en suivant la description du chapitre Montage et mise en service, vous pouvez le mettre en marche.



**Info**

L'appareil ne se met en marche que lorsque la température ambiante se trouve en-dessous de la température définie sur le thermostat d'ambiance.

**Réglage du niveau de chauffage**



**Info**

Sélectionnez la puissance réduite par exemple pour une petite pièce. Si elle s'avère insuffisante, passez au niveau supérieur.

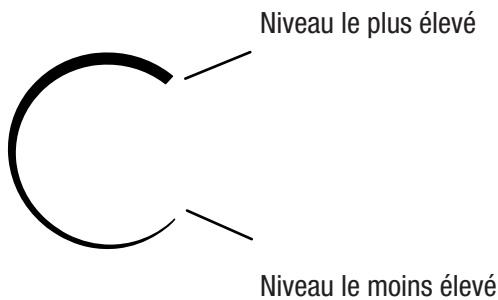
1. Placez le sélecteur (2) sur la position I.
2. Tournez le bouton de réglage du thermostat d'ambiance (1) jusqu'à ce que l'appareil se mette en marche.
  - ⇒ Le voyant de fonctionnement (3) s'allume.
  - ⇒ L'appareil fonctionne au niveau de chauffage 1.
3. Pour atteindre la puissance calorifique maximale, placez le sélecteur (2) sur la position II.
  - ⇒ L'appareil fonctionne au niveau de chauffage 2.



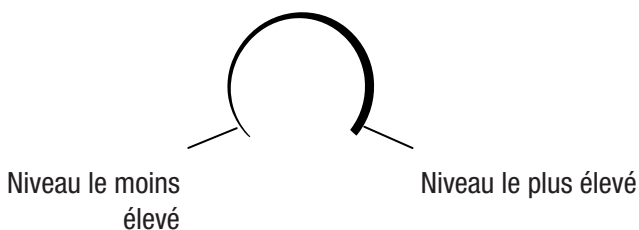
## Réglage du thermostat d'ambiance

1. Placez le commutateur rotatif continu (1) du thermostat d'ambiance sur la température désirée.

### TFC 15 E



### TFC 17 E



Pour déterminer la position idéale pour le thermostat, procédez de la manière suivante :

1. Placez le bouton rotatif du thermostat sur la température la plus élevée.
2. Dès que la température souhaitée est atteinte, tournez lentement le bouton vers la gauche (température basse) jusqu'à ce que le radiateur s'éteigne.
3. Le voyant de fonctionnement s'éteint.
  - ⇒ L'appareil maintient à partir de ce moment, automatiquement, le niveau de température désiré.

Le thermostat d'ambiance régule la température de la pièce automatiquement :

- dès que la valeur pré réglée est dépassée, le chauffage s'arrête.
- dès que la température ambiante est inférieure à la valeur pré réglée, le chauffage se remet automatiquement en marche.



### Info

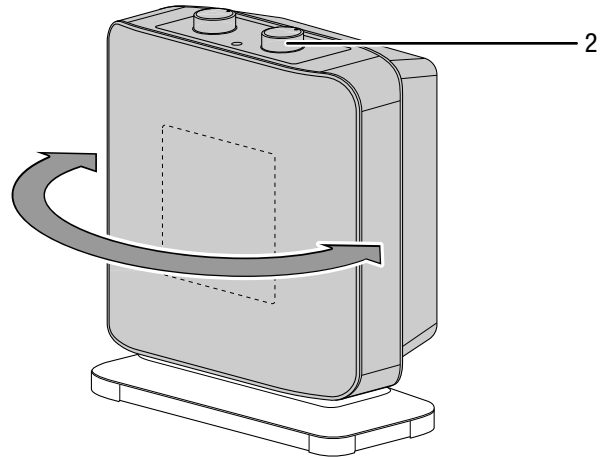
La température ambiante désirée doit être supérieure à la température ambiante actuelle.

### Oscillation

La fonction oscillation vous permet d'obtenir une meilleure répartition du chauffage.

### TFC 15 E

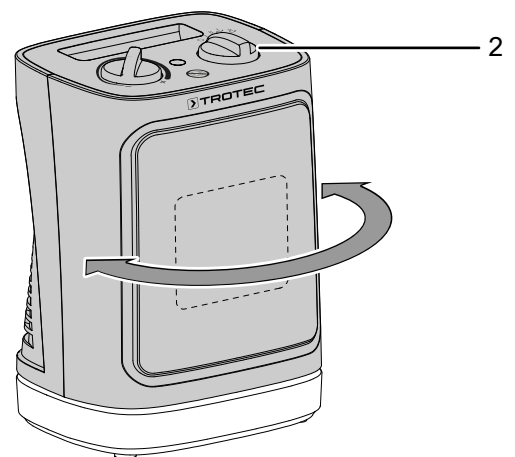
1. Placez le sélecteur (2) sur la position ou .
  - ⇒ La fonction oscillation est activée.
  - ⇒ L'appareil fonctionne au niveau de chauffage 1 ou 2.
  - ⇒ Le radiateur pivote sur son axe jusqu'à 80°.



2. Pour interrompre l'oscillation, replacez le sélecteur (2) sur la position **I** ou **II**.

### TFC 17 E

1. Placez le sélecteur (2) sur la position ou .
  - ⇒ La fonction oscillation est activée.
  - ⇒ L'appareil fonctionne au niveau de chauffage 1 ou 2.
  - ⇒ L'appareil pivote sur son axe jusqu'à 60°.



2. Pour interrompre l'oscillation, replacez le sélecteur (2) sur la position **I** ou **II**.
  - ⇒ La fonction oscillation est désactivée.
  - ⇒ L'appareil continue de fonctionner au niveau de chauffage 1 ou 2.

### Remarque

Ne forcez jamais le mécanisme de pivotement à la main. Vous risqueriez de le détériorer. Utilisez exclusivement le sélecteur pour modifier la direction du flux d'air.

## Mise hors service



### Avertissement relatif à la tension électrique

Ne touchez pas la fiche d'alimentation avec les mains humides ou mouillées.

- Placez le bouton de réglage (1) du thermostat d'ambiance au niveau minimum.
- Arrêtez l'appareil en plaçant le sélecteur (2) sur la position **0**.
- Débranchez le cordon secteur de la prise murale en tirant sur la fiche secteur.
- Laissez entièrement refroidir l'appareil.
- Nettoyez l'appareil conformément aux indications figurant au chapitre « Maintenance ».
- Stockez l'appareil conformément aux indications figurant dans le chapitre Transport et stockage.

## Défauts et pannes



### Avertissement relatif à la tension électrique

**Tout travail nécessitant l'ouverture de l'appareil est à réaliser par une entreprise spécialisée homologuée ou par la société Trotec.**

Dans le cadre de sa production, le bon fonctionnement de l'appareil a été contrôlé à plusieurs reprises. Malgré tout, si l'appareil devait présenter des dysfonctionnements, contrôlez-le en vous conformant à la liste suivante :

#### L'appareil ne se met pas en marche :

- Vérifiez le raccordement au secteur.
- Vérifiez le bon état du cordon et de la fiche secteur. Si vous constatez que l'appareil est endommagé, n'essayez pas de le remettre en marche.  
Si le cordon secteur de cet appareil est endommagé, il doit être remplacé par le fabricant, son service après-vente ou par une personne qualifiée afin d'éviter tout risque.
- Vérifiez le fusible ou le disjoncteur secteur.
- Contrôlez la température ambiante. Le cas échéant, le thermostat s'est déclenché si la température de consigne pour la température ambiante a été atteinte.
- Le moteur peut être défectueux. Faites remplacer un moteur défectueux par une entreprise d'électricité spécialisée.
- Vérifiez que l'appareil est bien vertical et installé sur une surface plane. Il est possible que le contact de protection contre le basculement ait déclenché parce que l'appareil a été renversé. Placez toujours le radiateur en position verticale sur un support plein adapté.
- Le thermostat d'ambiance peut être défectueux. Faites remplacer un thermostat d'ambiance défectueux par une entreprise d'électricité spécialisée.

- La protection anti-surchauffe peut avoir déclenché. Faites effectuer une inspection électrique par une entreprise spécialisée ou par Trotec et faites remplacer la protection anti-surchauffe.
- Attendez 10 minutes avant de redémarrer l'appareil. Si l'appareil ne démarre pas, faites-le réviser par une entreprise spécialisée ou par la société Trotec.

#### L'appareil est en marche, le ventilateur fonctionne, mais il n'y a pas de chauffage :

- Contrôlez la température ambiante. Le cas échéant, le thermostat s'est déclenché si la température de consigne pour la température ambiante a été atteinte.
- Vérifiez si la protection anti-surchauffe s'est déclenchée (voir chapitre Sécurité).
- La résistance de chauffage peut être grillée. Faites remplacer une résistance de chauffage défectueuse par une entreprise d'électricité spécialisée.
- Le thermostat d'ambiance peut être défectueux. Faites remplacer un thermostat d'ambiance défectueux par une entreprise d'électricité spécialisée.

#### Le ventilateur ne fonctionne pas :

- Vérifiez que l'appareil a bien été mis en marche.
- Vérifiez le raccordement au réseau.
- Vérifiez le bon état du câble électrique et de la fiche d'alimentation.
- Vérifiez que le thermostat d'ambiance est activé. Placez le bouton de réglage du thermostat d'ambiance sur une température plus élevée que la température actuelle de la pièce.
- Le moteur du ventilateur peut être défectueux. Faites remplacer un moteur de ventilateur défectueux par une entreprise d'électricité spécialisée.

#### Le débit d'air est réduit :

- Vérifiez l'entrée et la sortie d'air. L'entrée et la sortie d'air doivent être entièrement libres. Le cas échéant, nettoyez-les. Observez les distances minimales avec les murs et les objets indiquées dans les données techniques.

#### L'appareil est bruyant ou il vibre :

- Vérifiez si l'appareil est stable et bien installé en position verticale.

#### Remarque

Attendez au moins 3 minutes après avoir terminé les travaux de maintenance et de réparation. Vous pouvez alors remettre l'appareil en marche.

#### L'appareil ne fonctionne pas parfaitement après les contrôles :

Contactez le service après-vente. Le cas échéant, faites réparer l'appareil par une entreprise d'électricité autorisée ou par la société Trotec.

## Maintenance

### Avant toute opération de maintenance



#### Avertissement relatif à la tension électrique

Ne touchez pas la fiche d'alimentation avec les mains humides ou mouillées.

- Arrêtez l'appareil.
- Débranchez le cordon secteur de la prise murale en tirant sur la fiche secteur.
- Laissez entièrement refroidir l'appareil.



#### Avertissement relatif à la tension électrique

**Tout travail nécessitant l'ouverture de l'appareil est à réaliser par une entreprise spécialisée homologuée ou par la société Trotec.**

### Nettoyer le carter



#### Avertissement relatif à la tension électrique

Ne plongez pas l'appareil sous l'eau.

Nettoyez le boîtier avec un chiffon humide, doux et non pelucheux. Veillez à ce qu'aucune humidité ne pénètre dans le boîtier. Veillez à ce qu'aucune humidité ne puisse entrer en contact avec les composants électriques. N'utilisez pas de détergents agressifs, comme les aérosols de nettoyage, les solvants, les nettoyeurs à base d'alcool ou les produits abrasifs pour humidifier le chiffon.

Essayez le boîtier après le nettoyage jusqu'à ce qu'il soit sec.

## Annexe technique

### Données techniques

Paramètre	Valeur	
Modèle	TFC 15 E	TFC 17 E
Puissance calorifique		
Niveau 1 :	750 W	1200 W
Niveau 2 :	1500 W	2000 W
Température de fonctionnement	de -5 à +25 °C	
Raccordement secteur	220 – 240 V / 50 Hz	
Puissance absorbée, max.	1500 W	2000 W
Courant nominal absorbé	6,5 A	8,7 A
Fusible secteur	10 A	
Type de fiche secteur	CEE 7/17	
Classe de protection	II / □	
Indice de protection	IP20	IPX0
Longueur de câble	1,5 m	1,5 m
Niveau de pression sonore (à une distance de 1 m)	48 dB(A)	57 dB(A)
Protection anti-surchauffe	à 150 °C	à 65 °C
Dimensions (profondeur x largeur x hauteur)	115 x 215 x 300 mm	185 x 155 x 262 mm
Distance minimale par rapport aux murs et objets	vers le haut (A) : 100 cm vers l'arrière (B) : 100 cm vers les côtés (C) : 100 cm vers l'avant (D) : 100 cm	
Poids	2 kg	

Informations obligatoires pour les dispositifs de chauffage électriques décentralisés

Paramètre	Valeur	
	TFC 15 E	TFC 17 E
Modèle		
<b>Puissance thermique</b>		
Puissance thermique nominale $P_{nom}$	1,5 kW	1,9 kW
Puissance calorifique minimum (indicative) $P_{min}$	0,75 kW	1,3 kW
Puissance calorifique maximum continue $P_{max,c}$	1,5 kW	1,9 kW
<b>Consommation d'électricité auxiliaire</b>		
À la puissance calorifique nominale $eI_{max}$	n.d.	n.d.
À la puissance thermique minimale $eI_{min}$	n.d.	n.d.
En mode veille $eI_{sb}$	n.d.	0,00000 kW
<b>Type de régulation de l'apport de chaleur</b>		
Contrôle thermique manuel de l'apport de chaleur avec thermostat intégré	n.d.	n.d.
Contrôle thermique manuel de l'apport de chaleur avec réception d'informations sur la température de la pièce et/ou extérieure	n.d.	n.d.
Contrôle thermique électronique de l'apport de chaleur avec réception d'informations sur la température de la pièce et/ou extérieure	n.d.	n.d.
Génération de chaleur avec ventilateur	n.d.	n.d.
<b>Type de contrôle de la puissance thermique/de la température de la pièce</b>		
Puissance calorifique à un niveau, pas de contrôle de la température de la pièce	NON	NON
Puissance calorifique à deux niveaux ou plus à commutation manuelle, pas de contrôle de la température de la pièce	NON	NON
Contrôle de la température de la pièce avec thermostat mécanique	OUI	OUI
Contrôle électronique de la température de la pièce	NON	NON
Contrôle électronique de la température de la pièce et programmateur journalier	NON	NON
Contrôle électronique de la température de la pièce et programmateur hebdomadaire	NON	NON
<b>Autres options de contrôle</b>		
Contrôle de la température de la pièce, avec détecteur de présence	NON	NON
Contrôle de la température de la pièce, avec détecteur de fenêtre ouverte	NON	NON
Option commande à distance	NON	NON
Contrôle adaptatif de l'activation	NON	NON
Limitation de la durée d'activation	NON	NON
Capteur à globe noir	NON	NON
Coordonnées de contact	Trotec GmbH Grebbener Straße 7 D-52525 Heinsberg	

NA = non applicable

## Élimination

Éliminez toujours le matériel d'emballage en respectant les impératifs écologiques et conformément aux prescriptions de gestion des déchets locaux applicables.



Le pictogramme représentant une poubelle barrée, apposé sur un appareil électrique ou électronique, signifie que celui-ci ne doit pas être éliminé en fin de vie avec les ordures ménagères. Des points de collecte gratuits pour les appareils électriques ou électroniques usagés sont à votre disposition à proximité de chez vous. Les autorités de votre ville ou de votre commune peuvent vous en fournir les adresses. Pour de nombreux pays de l'UE, vous trouverez sur la page Internet <https://hub.trotec.com/?id=45090> des informations sur d'autres possibilités de prise en charge. Sinon, adressez-vous à une entreprise homologuée dans votre pays pour le recyclage et l'élimination des appareils électriques usagés.

La collecte séparée des appareils électriques et électroniques usagés permet leur réutilisation éventuelle, le recyclage des matériaux constitutifs et les autres formes de recyclage tout en évitant les conséquences négatives pour l'environnement et la santé des produits dangereux qu'ils sont susceptibles de contenir.

**Valable uniquement en France**



NOTICE  
À DÉPOSER DANS  
LE BAC DE TRI



Trotec GmbH

Grebener Str. 7  
D-52525 Heinsberg

☎ +49 2452 962-400

☎ +49 2452 962-200

✉ [info@trotec.com](mailto:info@trotec.com)

[www.trotec.com](http://www.trotec.com)