

NL

VERTALING VAN DE  
OORSPRONKELIJKE  
GEBRUIKSAANWIJZING  
VERTICAAL UITBLAZENDE  
KACHEL



**Inhoudsopgave**

**Aanwijzingen bij de gebruikshandleiding** ..... 2

**Veiligheid** ..... 2

**Informatie over het apparaat** ..... 6

**Transport en opslag** ..... 8

**Montage en installeren**..... 8

**Bediening** ..... 9

**Nabestelbare accessoires** ..... 11

**Defecten en storingen** ..... 11

**Onderhoud** ..... 11

**Technische bijlagen** ..... 14

**Recycling** ..... 26

**Conformiteitsverklaring** ..... 26

**Aanwijzingen bij de gebruikshandleiding**

**Symbolen**



**Waarschuwing voor elektrische spanning**

Dit symbool wijst op gevaren voor het leven en de gezondheid van personen door elektrische spanning.



**Waarschuwing voor hete oppervlakken**

Dit symbool wijst op gevaren voor het leven en de gezondheid van personen door hete oppervlakken.



**Waarschuwing**

Dit signaalwoord wijst op een gevaar met een middelmatige risicograad, dat indien niet vermeden de dood of zwaar letsel tot gevolg kan hebben.



**Voorzichtig**

Dit signaalwoord wijst op een gevaar met een lage risicograad, dat indien niet vermeden gering of matig letsel tot gevolg kan hebben.

**Let op**

Dit signaalwoord wijst op belangrijke informatie (bijv. materiële schade), maar niet op gevaren.



**Info**

Aanwijzingen met dit symbool helpen u bij het snel en veilig uitvoeren van uw werkzaamheden.



**Handleiding opvolgen**

Aanwijzingen met dit symbool wijzen u erop dat de gebruiksaanwijzing moet worden opgevolgd.



**Voetbescherming dragen**

Aanwijzingen met dit symbool wijzen u erop dat veiligheidsschoenen moeten worden gedragen.

De actuele versie van de gebruiksaanwijzing en de EU-conformiteitsverklaring, kunt u downloaden via de volgende link:



TES 200



<https://hub.trotec.com/?id=44566>

**Veiligheid**

**Lees deze handleiding vóór het in gebruik nemen / gebruik van het apparaat zorgvuldig en bewaar de handleiding in de directe omgeving van de opstellocatie, resp. het apparaat!**



**Waarschuwing**

**Lees alle veiligheidsinstructies en aanwijzingen.**

Het niet opvolgen van de veiligheidsinstructies en aanwijzingen kan een elektrische schok, brand en / of ernstig letsel veroorzaken.

**Bewaar alle veiligheidsinstructies en aanwijzingen voor later gebruik.**

Het apparaat kan door kinderen vanaf 8 jaar en door personen met verminderde geestelijke, sensorische of mentale vaardigheden of een gebrek aan ervaring en / of kennis worden gebruikt, als ze onder toezicht staan of m.b.t. het veilig gebruik van het apparaat zijn geïnstrueerd en de hierdoor ontstane gevaren hebben begrepen.

Kinderen mogen niet met het apparaat spelen.

Reiniging en onderhoud door de gebruiker mogen niet door kinderen worden uitgevoerd zonder toezicht.



### Waarschuwing

Kinderen jonger dan 3 jaar moeten uit de buurt worden gehouden, tenzij ze onder permanent toezicht zijn. Kinderen vanaf 3 jaar en jonger dan 8 jaar mogen het apparaat alleen in- en uitschakelen, als ze onder toezicht staan of m.b.t. het veilig gebruik van het apparaat zijn geïnstrueerd en de hiermee gepaard gaande gevaren begrijpen, mits het apparaat is geplaatst of geïnstalleerd in de normale gebruiksstand. Kinderen vanaf 3 jaar en jonger dan 8 jaar mogen de stekker niet in het stopcontact steken, het apparaat niet regelen, het apparaat niet reinigen en/of het gebruikersonderhoud uitvoeren.



### Waarschuwing

Gebruik het apparaat niet in kleine ruimten, als hier personen aanwezig zijn, die de ruimte niet zelfstandig kunnen verlaten en niet permanent onder toezicht staan.

- Gebruik en plaats het apparaat niet in ruimten met explosiegevaar.
- Gebruik het apparaat niet in agressieve atmosferen.
- Gebruik het apparaat niet in olie-, zwavel-, chloorhoudende of zoute atmosferen.
- Het apparaat is geen speelgoed. Houd kinderen en dieren op afstand. Gebruik het apparaat alleen onder toezicht.
- Plaats het apparaat stabiel op een stevige ondergrond.
- Zorg dat de luchtinlaat en luchtuitlaat vrij zijn.
- Zorg dat de aanzuigzijde altijd vrij is van vuil en losse voorwerpen.
- Plaats het apparaat niet op een brandbare ondergrond.
- Steek nooit voorwerpen of ledematen in het apparaat en gebruik het niet als ontstekingsbron.
- Dek het apparaat tijdens gebruik niet af en transporteer het dan niet.
- Gebruik of bedien het apparaat niet met vochtige of natte handen.
- Laat het apparaat na een vochtige reiniging drogen. Gebruik het niet in natte toestand apparaten of in een in vochtige omgeving.
- Stel het apparaat niet bloot aan een gerichte waterstraal.
- Controleer voor elk gebruik van het apparaat de accessoires en aansluitonderdelen hiervan op mogelijke beschadigingen. Gebruik geen defecte apparaten of apparaatonderdelen.
- Zorg dat alle elektrische kabels buiten het apparaat zijn beschermd tegen beschadigingen (bijv. door dieren). Gebruik het apparaat nooit bij schade aan elektrische kabels of aan de netaansluiting!
- De stroomaansluiting moet voldoen aan de gegeven in het hoofdstuk technische gegevens.
- Steek de netstekker in een volgens de voorschriften gezekeerd stopcontact.
- Houd bij het kiezen van verlengsnoeren rekening met het vermogen van het apparaat, de kabellengte en het gebruiksdoel. Rol de verlengkabel volledig uit. Voorkom elektrische overbelastingen.
- Scheid het apparaat van de netspanning als u het niet gebruikt.
- Verwijder geen veiligheidssymbolen, stickers of etiketten van het apparaat. Houd alle veiligheidssymbolen, stickers en etiketten in een leesbare toestand.
- Ga niet op het apparaat zitten.
- Houd bij het opstellen van het apparaat rekening met de minimale afstanden t.o.v. wanden en objecten evenals met de opslag- en gebruiksomstandigheden, volgens hoofdstuk technische gegevens.
- Gebruik het apparaat niet in directe nabijheid van gordijnen, bedden of banken.
- Voor aanvang van onderhouds-, verzorgings- of reparatiewerkzaamheden aan het apparaat de stekker uit het stopcontact trekken.
- Schakel het apparaat uit en verwijder het netsnoer uit het stopcontact als u het apparaat niet gebruikt.
- Gebruik het apparaat nooit als u schade aan de netstekker of het netsnoer constateert. Wordt het netsnoer van dit apparaat beschadigd, moet deze door de fabrikant of de klantendienst hiervan of door een vergelijkbaar gekwalificeerde persoon worden vervangen, zodat gevaren worden voorkomen. Defecte netsnoeren vormen een ernstig gevaar voor de gezondheid!
- Uitsluitend originele reserveonderdelen gebruiken. omdat anders een correcte en veilige werking niet is gewaarborgd.
- Laat het apparaat voor transport en / of onderhoudswerkzaamheden afkoelen.
- Gebruik dit apparaat niet in directe nabijheid van badkuipen, douchebakken, zwembaden of andere reservoirs, die water bevatten. Er bestaat gevaar voor een elektrische schok!

**Bedoeld gebruik**

Gebruik het apparaat alleen met atmosferische lucht.

Gebruik het apparaat uitsluitend voor:

- Decontaminatie (thermische virusinactivering, evenals thermische decontaminatie van adembeschermmaskers, PBM en gehele ruimten)
- HEPA-luchtreiniging
- Thermische ongediertebestrijding
- Ruimteverwarming

Het apparaat moet worden toegepast volgens de technische gegevens.

Elk ander gebruik dan het bedoeld gebruik geldt als niet bedoeld gebruik en kan gevaarlijk zijn. Tot het bedoeld gebruik behoort ook het opvolgen van deze gebruiksaanwijzing.

**Niet bedoeld gebruik**

Gebruik het apparaat nooit met een verkeerde systeemcomponenten-combinatie (bijv. voor toepassingen zoals HEPA-luchtreiniging zonder geplaatst HEPA-filter).

Leg geen voorwerpen, zoals kledingstukken op het apparaat.

Het apparaat is niet ontworpen voor het gebruik in explosiegevaarlijke omgevingen.

Het apparaat mag niet worden gebruikt voor het aanzuigen van vloeistoffen, bijv. uit gevulde tanks of kuipen.

Plaats het apparaat niet op een natte resp. overstroomde ondergrond.

Het apparaat mag niet worden blootgesteld aan vocht of weersinvloeden (regen, zon).

Elk ander gebruik en andere bediening dan is opgenomen in deze handleiding is niet toegestaan. Bij het negeren hiervan vervalt elke aansprakelijkheid en aanspraak op garantie.

Eigenhandige constructieve wijzigingen, evenals aan- of ombouwwerkzaamheden aan het apparaat, evenals ingrepen in de software of firmware zijn verboden.

**Persoonlijke kwalificaties**

Personen die dit apparaat gebruiken moeten:

- zich bewust zijn van de gevaren die bij het werken met elektrische kachels ontstaan.
- de gebruiksaanwijzing, vooral het hoofdstuk veiligheid hebben gelezen en begrepen.

Onderhoudswerkzaamheden waarvoor het openen van de behuizing noodzakelijk is, mogen uitsluitend door geautoriseerde elektrotechnische vakbedrijven of door Trotec worden uitgevoerd.

**Geïnstreeerde persoon**

Geïnstreeerde personen zijn degene die door de exploitant geïnstreeerd zijn voor de aan hun opgedragen taken en de mogelijke gevaren bij ondeskundig gedrag. Deze personen mogen het apparaat bedienen, transporteren, evenals eenvoudige onderhoudswerkzaamheden (behuizing reinigen, ventilator reinigen) uitvoeren.

Het apparaat moet door geïnstreeerd personeel worden bediend.

**Symbolen op het apparaat**

Symbolen	Betekenis
	Het symbool op het apparaat wijst erop, dat het niet is toegestaan voorwerpen (bijv. handdoeken, kleding, etc.) over het apparaat of direct hiervoor op te hangen. Het verwarmingsapparaat mag niet worden afgedekt, zodat oververhitting en brandgevaar worden voorkomen!
	Het symbool op het apparaat wijst u erop dat het verboden is het apparaat af te spuiten.
	Het symbool apparaat wijst op gevaren voor het leven en de gezondheid van personen door hete oppervlakken.

**Veiligheidssymbolen en plaatjes op het apparaat**


**Let op**

Verwijder geen veiligheidssymbolen, stickers of etiketten van het apparaat. Houd alle veiligheidssymbolen, stickers en etiketten in een leesbare toestand.

De volgende veiligheidssymbolen en plaatjes zijn aangebracht op het apparaat:

Deze sticker in het Duits, Engels en Frans is aangebracht op het apparaat.

**Veiligheidsinstructies:**



**Voorzichtig!** Gevaar voor elektrische schok - niet openen  
Geen door de gebruiker te onderhouden onderdelen binnin!

Deze sticker in het Engels is aangebracht op het apparaat.

**Veiligheidsinstructies:**



**Waarschuwing!** Brandgevaar.

Niet gebruiken binnen woningen en huishoudingen!

Deze sticker in het Duits, Engels, Frans en Nederlands is aangebracht op het apparaat.

**Veiligheidsinstructies:**



**Let op!** Vóór het uitschakelen van de hoofdschakelaar wachten op het nalopen van het apparaat!

Deze sticker in het Duits is aangebracht op het apparaat.

**Veiligheidsinstructies:**



Vóór het openen van de behuizing de hoofdschakelaar uitschakelen!

**Restgevaaren**



**Waarschuwing voor elektrische spanning**

Werkzaamheden aan elektrische onderdelen mogen alleen door een geautoriseerd gespecialiseerd bedrijf worden uitgevoerd!



**Waarschuwing voor elektrische spanning**

Trek voor alle werkzaamheden aan het apparaat de netstekker uit het stopcontact!  
De netstekker van het netsnoer uit het stopcontact trekken door de stekker vast te pakken.



**Waarschuwing voor hete oppervlakken**

Onderdelen van het apparaat kunnen zeer heet worden en tot brandwonden leiden. Let vooral goed op als kinderen of andere kwetsbare personen aanwezig zijn!



**Waarschuwing voor hete oppervlakken**

**Tijdens bedrijf neemt de ruimtetemperatuur toe tot maximaal 75 °C.**

Houd er rekening mee dat oppervlakken in de gehele ruimte na de behandeling heet kunnen zijn.



**Waarschuwing**

**Tijdens bedrijf neemt de ruimtetemperatuur toe tot maximaal 75 °C.**

Blijf tijdens de ruimteverwarming bij voorkeur niet in de ruimte. Wordt u onwel, de ruimte onmiddellijk verlaten. Personen die gevoelig zijn voor warmte mogen pas na het afkoelen van de ruimte weer aanwezig zijn in de ruimte.

Verwijder voorwerpen en stoffen die niet geschikt zijn voor deze temperaturen uit de ruimte. Houd rekening met de ontvlambaarheid van de in de ruimte aanwezige voorwerpen en stoffen.



**Waarschuwing**

Van dit apparaat kunnen gevaren uitgaan als het ondeskundig of niet volgens het bedoeld gebruik wordt gebruikt door niet geïnstrueerde personen! Zorg dat wordt voldaan aan de persoonlijke kwalificaties!



**Waarschuwing**

Het apparaat is geen speelgoed en hoort niet in kinderhanden.



**Waarschuwing**

Verstikkingsgevaar!

Laat het verpakkingsmateriaal niet achteloos rondslingeren. Voor kinderen kan dit gevaarlijk speelgoed zijn.



**Waarschuwing**

Er bestaat brandgevaar bij ondeskundig opstellen. Plaats het apparaat niet op een brandbare ondergrond. Plaats het apparaat niet op hoogpolige vloerbedekking.



**Waarschuwing**

Het apparaat mag niet worden afgedekt, zodat oververhitting en brandgevaar wordt voorkomen!

**Let op**

Gebruik het apparaat met de verschillende toepassingsprogramma's alleen met de betreffende systeemcomponenten.  
Zorg dat bij HEPA-luchtreiniging een HEPA-filter is geplaatst.

**Let op**

Gebruik het apparaat nooit zonder geplaatst luchtfilter! Zonder luchtfilter vervuult het apparaat inwendig, hierdoor kan de capaciteit worden verminderd en het apparaat worden beschadigd.

## Gedrag bij noodgevallen

1. Het apparaat uitschakelen met de hoofdschakelaar.
2. Beveilig het apparaat tegen herinschakelen.
3. Zorg dat uzelf en andere personen niet binnen de gevarezone komen.
4. Bij noodgevallen het apparaat scheiden van de netvoeding:  
De netstekker van het aansluitkabel uit het stopcontact verwijderen door de stekker vast te pakken.
5. Sluit een defect apparaat niet opnieuw aan op de netaansluiting.

Het apparaat pas na het verhelpen van de noodsituatie weer in bedrijf nemen.

## Informatie over het apparaat

### Beschrijving van het apparaat

Het apparaat is ontworpen als mobiel toepasbare oplossing voor de toepassingsgebieden decontaminatie, ongediertebestrijding, luchtreiniging en ruimteverwarming.

Elk apparaat is uitgerust met de betreffende toepassingsprogramma's, die naar behoefte kunnen worden aangepast. O.a. de ruimtegrootte, de behandelingsmethode en -duur evenals doelt temperatuur kunnen worden ingesteld.

De uitrustingsoptie is variabel: Afhankelijk van de toepassing kunt u de systeemcomponenten-combinatie TES 200 met DualDecon-uitblaastoren of TES 200 met DualHeat-uitblaastoren toepassen.

Toepassing	Systeemcomponenten-combinatie	
	TES 200 DualDecon	TES 200 DualHeat
Thermische decontaminatie in de opstelruimte, incl. luchtreiniging	x	
Thermische decontaminatie in de opstelruimte		x
Decontaminatie, incl. luchtreiniging bij opstellen buiten en toevoerluchtinlaat	x	
Thermische decontaminatie bij opstellen buiten en toevoerluchtinlaat		x
Ongediertebestrijding	x	
		x
HEPA-luchtreiniging	x	
Centrale ruimteluchtverwarming met optionele luchtreiniging	x	
Centrale ruimteluchtverwarming		x
Decentrale ruimteluchtverwarming via bestaand ventilatiesysteem of een slangverdeler	x	
		x

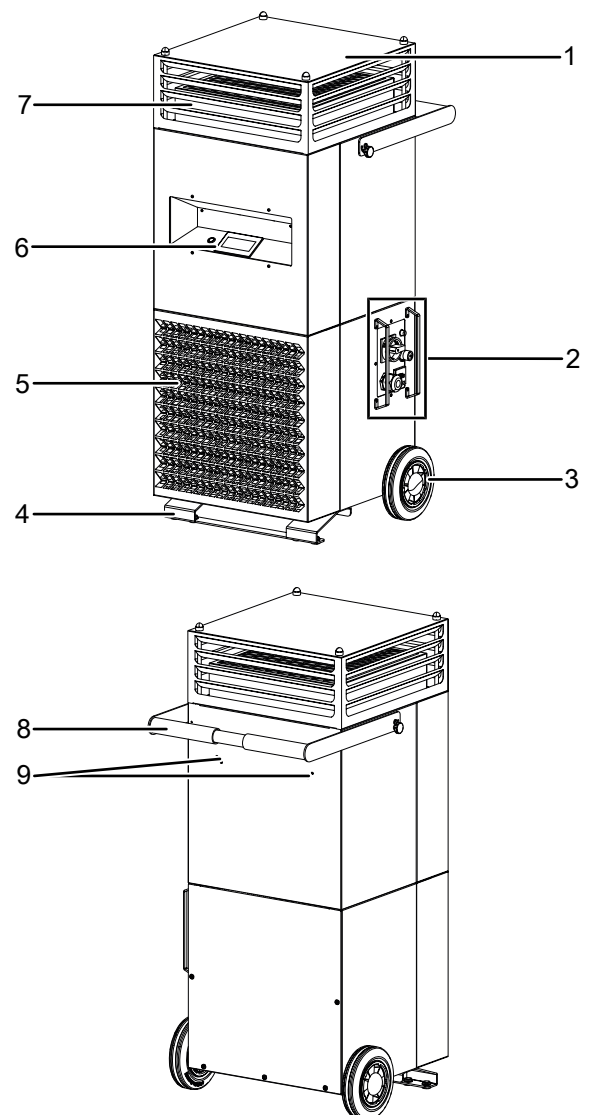
De TES 200 wordt standaard geleverd met de DualDecon-uitblaastoren.

## Werkingsprincipe

De lucht wordt door de ventilator via de luchtinlaat met luchtfilter aangezogen en door de meertraps elektrische kachel verwarmd. De opgewarmde lucht kan optioneel via een HEPA-filter worden gereinigd. Daarna wordt de lucht via een uitblaastoren gelijkmatig verdeeld in de ruimte. Optioneel kan het apparaat via een slangaansluiting-opzetkap worden aangesloten op een ventilatiesysteem. Bij gebruik via een ventilatiesysteem is bedrijf met een externe thermostaat noodzakelijk.

De uitblaastemperatuur kan worden ingesteld tot maximaal 95 °C. De temperatuursensoren bij de luchtinlaat- en luchtuitlaat regelen de ingestelde ruimtetemperatuur binnen een gering tolerantiebereik, door het in- en uitschakelen van individuele verwarmingselementen.

## Overzicht van het apparaat



Nr.	Aanduiding
1	Uitblaastoren (afbeelding DualDecon-uitblaastoren)
2	Aansluitingen en hoofdschakelaar
3	Wiel
4	Voet
5	Luchtinlaat met luchtfilter
6	Display en toets
7	HEPA-luchtfilter
8	Transportgreep
9	Kabelhouder

## Transport en opslag

### Let op

Het apparaat kan beschadigd raken als het niet correct wordt opgeslagen of getransporteerd.

De informatie m.b.t. het transport en de opslag van het apparaat opvolgen.

## Transport

Het apparaat is voor een eenvoudig transport voorzien van een transportgreep en twee transportwielen.



### Voetbescherming dragen

Draag tijdens het transport geschikte voetbescherming. Er bestaat letselgevaar door omvallen.

- Verwijder alle verpakkingsmaterialen die voor de bescherming van het apparaat tijdens transport dienen.
- Heeft het apparaat beschadigingen, neem dan contact op met de verantwoordelijke dealer of de fabrikant waar u de het apparaat heeft gekocht.
- Kantel het apparaat voorzichtig en het slecht zover als nodig is laten overhellen.
- Het apparaat weer voorzichtig neerzetten.
- Het apparaat mag alleen op de voor het hanteren met hefinrichtingen bedoelde plaatsen worden geheven. Het draagvermogen van de hefinrichting moet geschikt zijn voor het gewicht van de elektrische kachel (zie technische gegevens).

## Opslag

Houd bij het niet gebruiken van het apparaat rekening met de volgende opslagcondities:

- droog en tegen vocht en hitte beschermd
- rechtopstaand op een positie die beschermd is tegen stof en direct zonlicht
- evt. met een hoes tegen indringen van stof beschermen
- Voordat het apparaat weer in gebruik wordt genomen, de toestand van het netsnoer controleren. Bij twijfel aan de probleemloze toestand hiervan, contact opnemen met de klantendienst.
- Laat het apparaat altijd een keer per jaar door een elektromonteur controleren.

## Montage en installeren

### Leveromvang

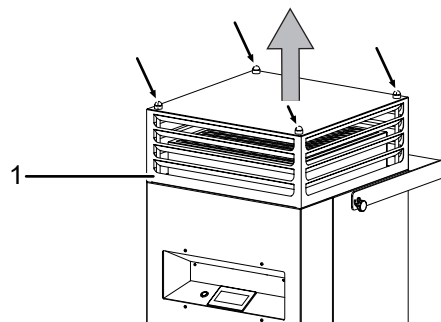
#### TES 200

- 1 x apparaat
- 1 x DualDecon-uitblaastoren
- 3 x Flowstop-plaat
- 1 x handleiding

### Montage

#### Montage uitblaastoren en H14 HEPA-filter plaatsen

1. Verwijder de beschermkappen van de 4 bouten op de bovenzijde van het apparaat.
2. De 4 bouten losdraaien en de verwijderen.
3. De uitblaastoren (1) van het apparaat tillen.
4. Plaats indien nodig een HEPA-luchtfiler.
5. Plaats de benodigde uitblaastoren op het apparaat.
6. De uitblaastoren vastschroeven met de bouten.
7. Plaats de beschermkappen weer op de bouten.





## In gebruik nemen

Houd bij het opstellen van het apparaat rekening met de minimale afstanden t.o.v. wanden en objecten, volgens hoofdstuk technische gegevens.

- Controleer de toestand van het netsnoer voordat het apparaat weer in gebruik wordt genomen. Bij twijfel aan de probleemloze toestand hiervan, contact opnemen met de klantendienst.
- Het apparaat mag alleen in omgevingen met een niet te hoge stofontwikkeling worden gebruikt.
- Plaats het apparaat rechtop en stabiel.
- Plaats het apparaat stabiel op een stevige, vlakke en warmtebestendige vloer.
- Plaats het apparaat met voldoende afstand voor luchtinlaat- en -uitlaat, evenals bediening van het apparaat (zie technische gegevens).
- Voorkom struikelgevaar bij het leggen van het netsnoer, resp. andere elektrische snoeren, vooral bij het opstellen van het apparaat middenin een ruimte. Gebruik snoerbruggen.
- Zorg dat verlengsnoeren volledig zijn uit-/afgerold.
- Zorg dat gordijnen of andere objecten de luchtstroom niet hinderen.
- Zorg het apparaat niet met vochtigheid, resp. water in aanraking kan komen.

## Luchtfilter plaatsen

### Let op

Gebruik het apparaat nooit zonder geplaatst luchtfilter bij de luchtinlaat!  
Zonder luchtfilter vervuild het apparaat inwendig, hierdoor kan de capaciteit worden verminderd en het apparaat worden beschadigd.

- Zorg vóór het inschakelen dat het luchtfilter is geïnstalleerd.

## Flowstop-plaat aanbrengen

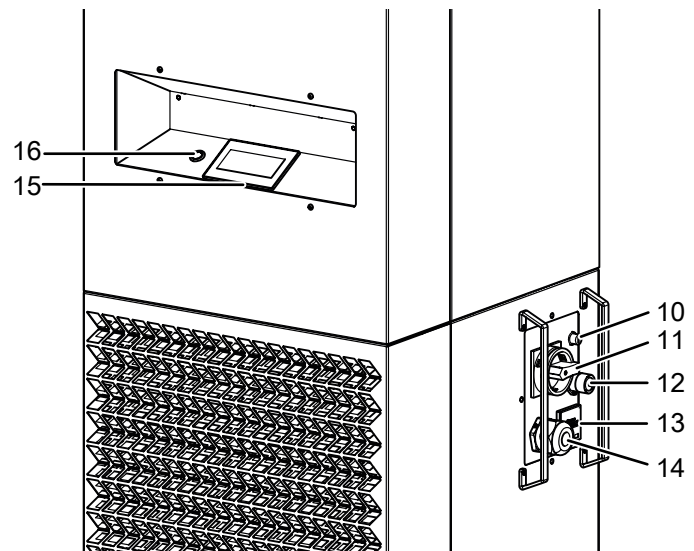
Flowstop-platen kunnen bij een van de vier binnenzijden van de toren worden aangebracht en verhinderen dan het uitstromen van lucht aan deze torenzijde, bijvoorbeeld als daar geen uitstroom gewenst of noodzakelijk is.

## Netsnoer aansluiten

- Steek de netstekker in een volgens de voorschriften gezekeerd stopcontact.

## Bediening

### Bedieningselementen



Nr.	Aanduiding	Betekenis
10	Zekering veiligheidstemperatuur begrenzer	Spreekt aan bij oververhitting
11	Hoofdschakelaar	Apparaat in- of uitschakelen
12	Aansluiting thermostaat	<ul style="list-style-type: none"> <li>• Temperatuurmetingen voor andere ruimten bij aansluiting op een ventilatiesysteem</li> <li>• Bij aangesloten thermostaat wordt de ruimtethermostaat in het apparaat gedeactiveerd</li> </ul>
13	Bedrijfsurenteller	Weergave van bedrijfsuren
14	Netkabelaansluiting	Stroomvoorziening van het apparaat
15	Touch-display	Selecteren van programma's en instellen van parameters
16	Toets <i>Start/stop</i>	Programma starten



### Info

Het display wordt 3 minuten na de laatste aanraking uitgeschakeld. Door het opnieuw aanraken wordt het weer ingeschakeld.

Bij temperaturen boven 60 °C is de leesbaarheid van het display beperkt. Bij temperaturen boven 65 °C wordt het display uitgeschakeld. Na het afkoelen van het apparaat kan het display door het opnieuw aanraken weer worden ingeschakeld.

## Apparaat inschakelen



### Waarschuwing

**Tijdens bedrijf neemt de ruimtetemperatuur toe tot maximaal 75 °C.**

Blijf tijdens de ruimteverwarming bij voorkeur niet in de ruimte. Wordt u onwel, de ruimte onmiddellijk verlaten. Personen die gevoelig zijn voor warmte mogen pas na het afkoelen van de ruimte weer aanwezig zijn in de ruimte.

Verwijder voorwerpen en stoffen die niet geschikt zijn voor deze temperaturen uit de ruimte. Houd rekening met de ontvlambaarheid van de in de ruimte aanwezige voorwerpen en stoffen.

1. Het apparaat inschakelen, door de hoofdschakelaar naar de stand **ON** te draaien.
  - ⇒ Het apparaat wordt geïnitieerd.
  - ⇒ Op het display verschijnt *Even wachten aub.*
  - ⇒ Na het initialiseren verschijnt *StandBy* op het display.
2. Het display in het midden aanraken.
  - ⇒ Het hoofdkeuzemenu verschijnt.
  - ⇒ Het programma leidt u intuïtief door de bediening.
3. Bij *Systeem* de gewenste taal instellen.
4. Selecteer het gewenste programma.
5. De gewenste waarde voor temperatuur, ventilatoroerental en temperatuurhoudduur instellen.
6. Start het programma, door te drukken op het schakelvlak *Aan* of op de toets *Start/Stop* (16).
  - ⇒ Op het display verschijnt *Opwarmen.*
  - ⇒ Na het bereiken van de temperatuur begint de timer voor de temperatuurhoudduur te lopen.
  - ⇒ Na het verstrijken van de timer schakelt het apparaat automatisch uit.
  - ⇒ De ventilator zal nog 3 minuten nalopen, voor het afvoeren van de restwarmte.

Het apparaat kan zonder wachttijd opnieuw worden gestart.

## Uitschakelen



### Waarschuwing voor hete oppervlakken

**Tijdens bedrijf neemt de ruimtetemperatuur toe tot maximaal 75 °C.**

Houd er rekening mee dat oppervlakken in de gehele ruimte na de behandeling heet kunnen zijn.

1. Op het display drukken op het schakelvlak *Uit* of op de toets *Start/Stop* (16).
  - ⇒ De ventilator zal nog 3 minuten nalopen, voor het afvoeren van de restwarmte.
2. Het apparaat uitschakelen, door de hoofdschakelaar naar de stand **OFF** te draaien.

## Buiten gebruik stellen



### Waarschuwing voor elektrische spanning

Raak de netstekker niet aan met vochtige of natte handen.

1. Ga te werk zoals is beschreven bij uitschakelen.
2. Reinig het apparaat volgens het hoofdstuk onderhoud.
3. Het apparaat opslaan volgens het hoofdstuk opslag.

## Nabestelbare accessoires



### Waarschuwing

Gebruik alleen accessoires en hulpapparaten die in de gebruiksaanwijzing zijn opgegeven. Het gebruik van andere dan in de gebruiksaanwijzing aanbevolen werktgereedschappen of andere accessoires kan letselgevaar opleveren.

Aanduiding	Artikelnummer
DualHeat-uitblaastoren	
Slangaansluiting-opzetkap	
H14-HEPA-filter	7.160.000.106
Hygrostaat HG 125	6.100.002.042
F7-filtercassette	7.160.000.449

## Defecten en storingen

Het apparaat is tijdens de productie meerdere keren op een goede werking getest. Mochten er desondanks storingen ontstaan, controleer het apparaat dan op basis van de volgende lijst.

### Werkt uw apparaat na deze controles nog niet probleemloos?

Neem contact op met de klantendienst. Evt. het apparaat voor reparatie naar een geautoriseerd elektrotechnisch vakbedrijf of naar Trotec brengen.

### Het apparaat start niet:

- Controleer de netaansluiting.
- Controleer het netsnoer en de netstekker op beschadigingen.
- Controleer de netstekker op beschadigingen.
- Controleer de afzekering van de gebouwinstallatie.
- Controleer of het apparaat rechtop en op een vlakke ondergrond staat. De kantelbeveiliging kan zijn geactiveerd zijn, omdat het apparaat is omgestoten. Plaats het apparaat altijd op een geschikte en volledig vlakke ondergrond.
- De veiligheidsthermostaat kan evt. door oververhitting zijn geactiveerd. Het apparaat uitschakelen en het minimaal 10 minuten laten afkoelen.
- De ruimtethermostaat kan defect zijn. Laat een defecte ruimtethermostaat vervangen door een elektrotechnisch vakbedrijf.
- De oververhittingsbeveiliging kan evt. zijn geactiveerd. Laat een elektrische controle uitvoeren door een elektrotechnisch vakbedrijf of door Trotec en laat de oververhittingsbeveiliging vervangen.

### Het apparaat maakt herrie, resp. trilt:

- Controleer of het apparaat rechtop en stabiel staat.

### Het apparaat wordt zeer heet, maakt herrie, resp. verliest capaciteit:

- Controleer de luchtinlaten en het luchtfilter op vervuilingen. Verwijder uitwendige vervuilingen.
- Controleer het apparaat uitwendig op vervuilingen (zie hoofdstuk onderhoud). Laat een inwendig vervuild apparaat reinigen door een gespecialiseerd bedrijf of door Trotec.

### Foutmeldingen

Op het display (15) worden de volgende foutmeldingen weergegeven:

Melding	Oorzaak	Oplossing
Luchtdruk te laag	De ventilator draait niet	Start het apparaat opnieuw en controleer de werking van de ventilator
Filter vervuild	Het luchtfilter is wellicht verontreinigd	Vervang het filter
Oververhittingsbeveiliging ruimte-temperatuur	De ingestelde ruimteluchttemperatuur is overschreden	Het apparaat uitschakelen en de ruimte laten afkoelen
Oververhittingsbeveiliging motor	Het apparaat is oververhit	Het apparaat van het net scheiden en laten afkoelen
Sensorfout	Een temperatuursensor is defect	Het apparaat uitschakelen en controleer de temperatuursensoren

## Onderhoud

Trotec elektrische kachels zijn ontworpen voor lange gebruikperiodes bij een minimale onderhoudsbehoefte. Voor een veilig gebruik van het apparaat is het noodzakelijk, alle ingebouwde componenten, vooral de veiligheidstemperatuurbegrenzer (VTB), na maximaal 6 maanden of elke 4.000 bedrijfsuren te controleren en evt. vervuilingen te verwijderen, resp. beschadigde onderdelen te vervangen.

Bescherm de ventilator en overige elektrische componenten vóór een inwendige reiniging met geschikte middelen tegen binnendringen van water.

## Onderhoudsintervallen

Onderhouds- en verzorgingsinterval	Altijd voor het in gebruik nemen	Indien nodig	Minimaal elke 2 weken	Minimaal elke 4 weken	Minimaal elke 6 maanden	Minimaal jaarlijks
Aanzuig- en uitblaasopeningen op vervuilingen en vreemde objecten controleren, indien nodig reinigen	X					
Uitwendige reiniging		X				X
Visuele controle van het inwendige van het apparaat op vervuilingen		X		X		
Aanzuigroosters en luchtfilter op vervuilingen en vreemde objecten controleren, indien nodig reinigen resp. vervangen	X		X			
Luchtfilter vervangen					X	
Op beschadigingen controleren	X					
Veiligheidstemperatuurbegrenzer controleren		X				
Bevestigingsbouten controleren		X				X
Proefdraaien						X

## Onderhouds- en verzorgingsrapport

Apparaatype: .....

Apparaatnummer: .....

Onderhouds- en verzorgingsinterval	1	2	3	4	5	6	7	8	9	10	11	12	13	14	15	16
Aanzuig- en uitblaasopeningen op vervuilingen en vreemde objecten controleren, indien nodig reinigen																
Uitwendige reiniging																
Visuele controle van het inwendige van het apparaat op vervuilingen																
Aanzuigroosters en luchtfilter op vervuilingen en vreemde objecten controleren, indien nodig reinigen resp. vervangen																
Luchtfilter vervangen																
Op beschadigingen controleren																
Bevestigingsschroeven controleren																
Proefdraaien																
Opmerkingen:																

1. Datum: ..... Handtekening: .....	2. Datum: ..... Handtekening: .....	3. Datum: ..... Handtekening: .....	4. Datum: ..... Handtekening: .....
5. Datum: ..... Handtekening: .....	6. Datum: ..... Handtekening: .....	7. Datum: ..... Handtekening: .....	8. Datum: ..... Handtekening: .....
9. Datum: ..... Handtekening: .....	10. Datum: ..... Handtekening: .....	11. Datum: ..... Handtekening: .....	12. Datum: ..... Handtekening: .....
13. Datum: ..... Handtekening: .....	14. Datum: ..... Handtekening: .....	15. Datum: ..... Handtekening: .....	16. Datum: ..... Handtekening: .....

## Werkzaamheden voor aanvang van het onderhoud



### Waarschuwing voor elektrische spanning

Raak de netstekker niet aan met vochtige of natte handen.

- De stekker van het netsnoer uit het stopcontact trekken door de stekker vast te pakken.



### Waarschuwing voor elektrische spanning

Onderhoudswerkzaamheden en reparaties mogen alleen door elektromonteurs of door Trotec worden uitgevoerd.

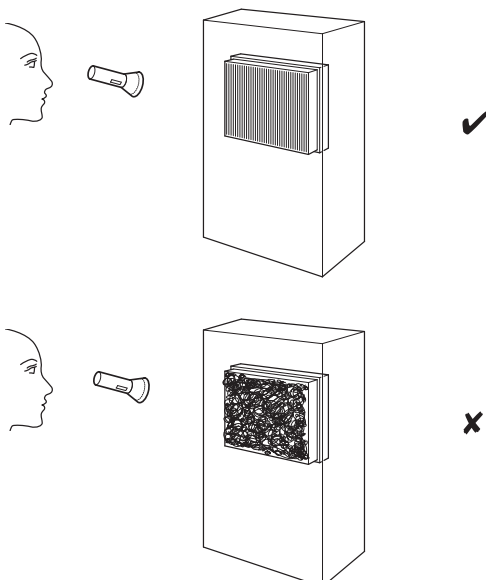
## Behuizing reinigen

Reinig de behuizing met een vochtige, zachte en pluïsvrije doek. Zorg dat geen vocht in de behuizing komt. Zorg dat elektrische onderdelen niet in contact komen met vocht. Gebruik geen agressieve reinigingsmiddelen, bijv. reinigingsmiddelen, oplosmiddelen, alcoholhoudende reinigingsmiddelen of schuurmiddelen voor het bevochtigen van de doek.

Wrijf de behuizing na het reinigen droog.

## Visuele controle van het inwendige van het apparaat op vervuilingen

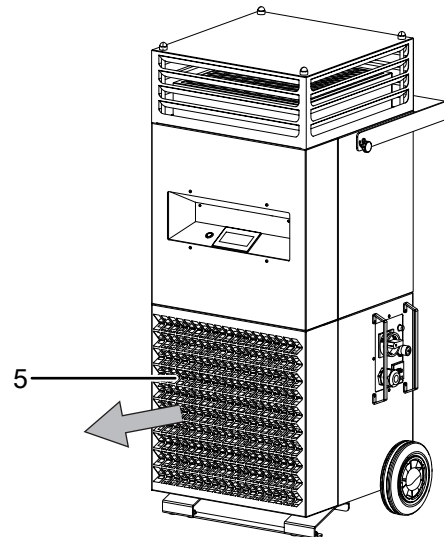
1. Verwijder het luchtfilter.
2. Schijn met een zaklamp in de openingen van het apparaat.
3. Controleer het inwendige van het apparaat op vervuilingen.
4. Ziet u een dikke stoflaag, laat dan het apparaat inwendig reinigen door een vakbedrijf of door Trotec.
5. Plaats het luchtfilter weer.



## Filter vervangen

De intervallen voor de filtervervangning zijn afhankelijk van de vervuilingsgraad van de lucht en de filterkwaliteit. Vervuilde filters hebben een nadelige invloed op de prestaties van de elektrische kachel. Bij de betreffende vervuilingsgraad van het filter wordt een waarschuwing gegeven op het display en moet een nieuw filter worden geplaatst.

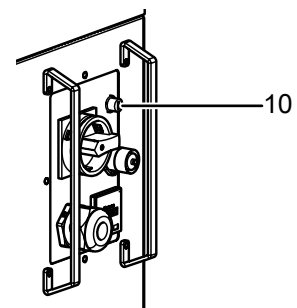
1. Verwijder hiervoor de luchtinlaat met luchtfilter (5), door de houder naar voren open te klappen.



2. Verwijder het filter uit de houder.
3. Plaats het nieuwe luchtfilter in het apparaat.

## Veiligheidstemperatuurbegrenzer controleren

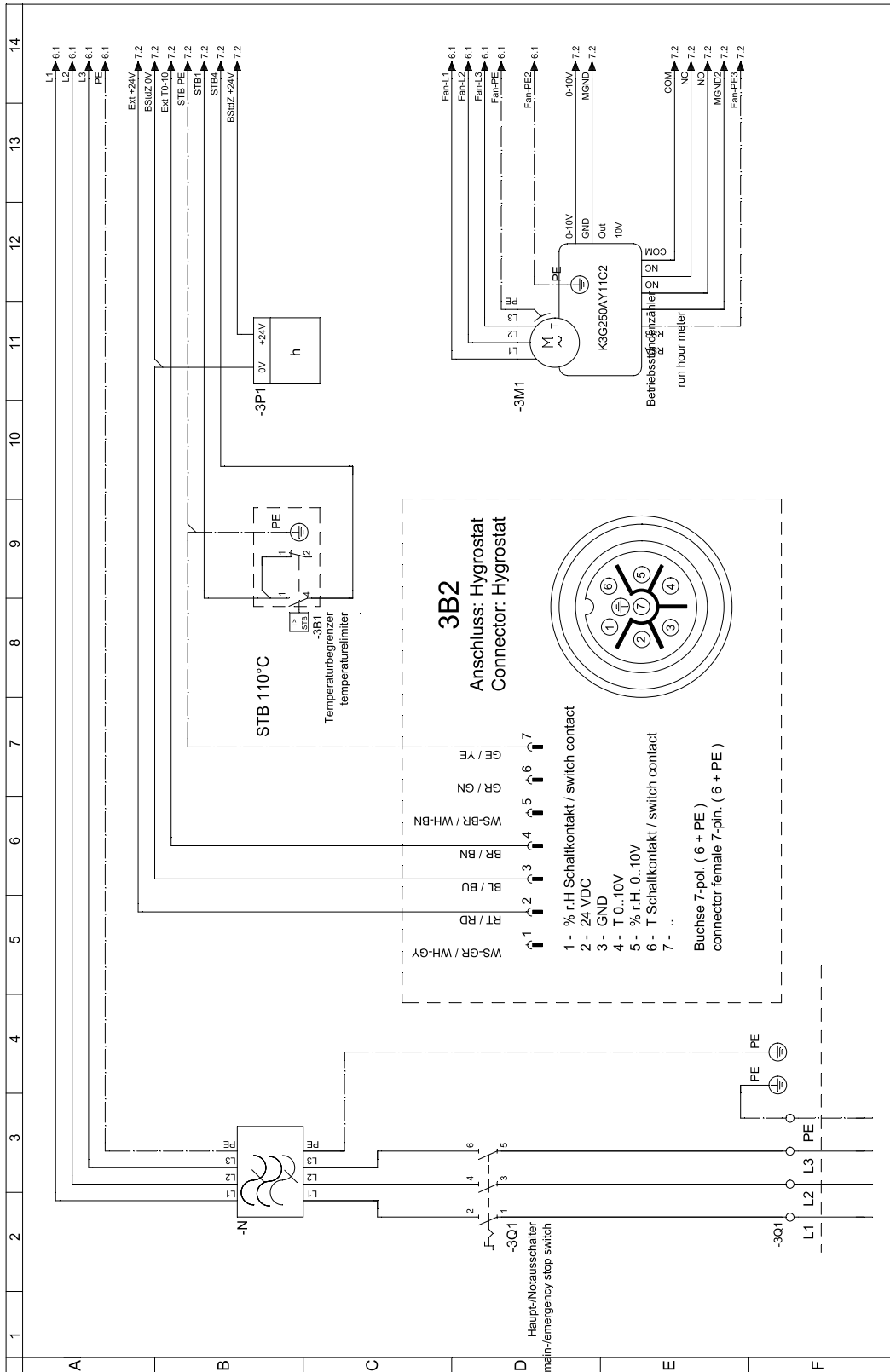
Bij aangesproken veiligheidstemperatuurbegrenzer (10) het apparaat laten afkoelen. Daarna de beschermkap losdraaien en de zekering tot het vergrendelen in het apparaat drukken.

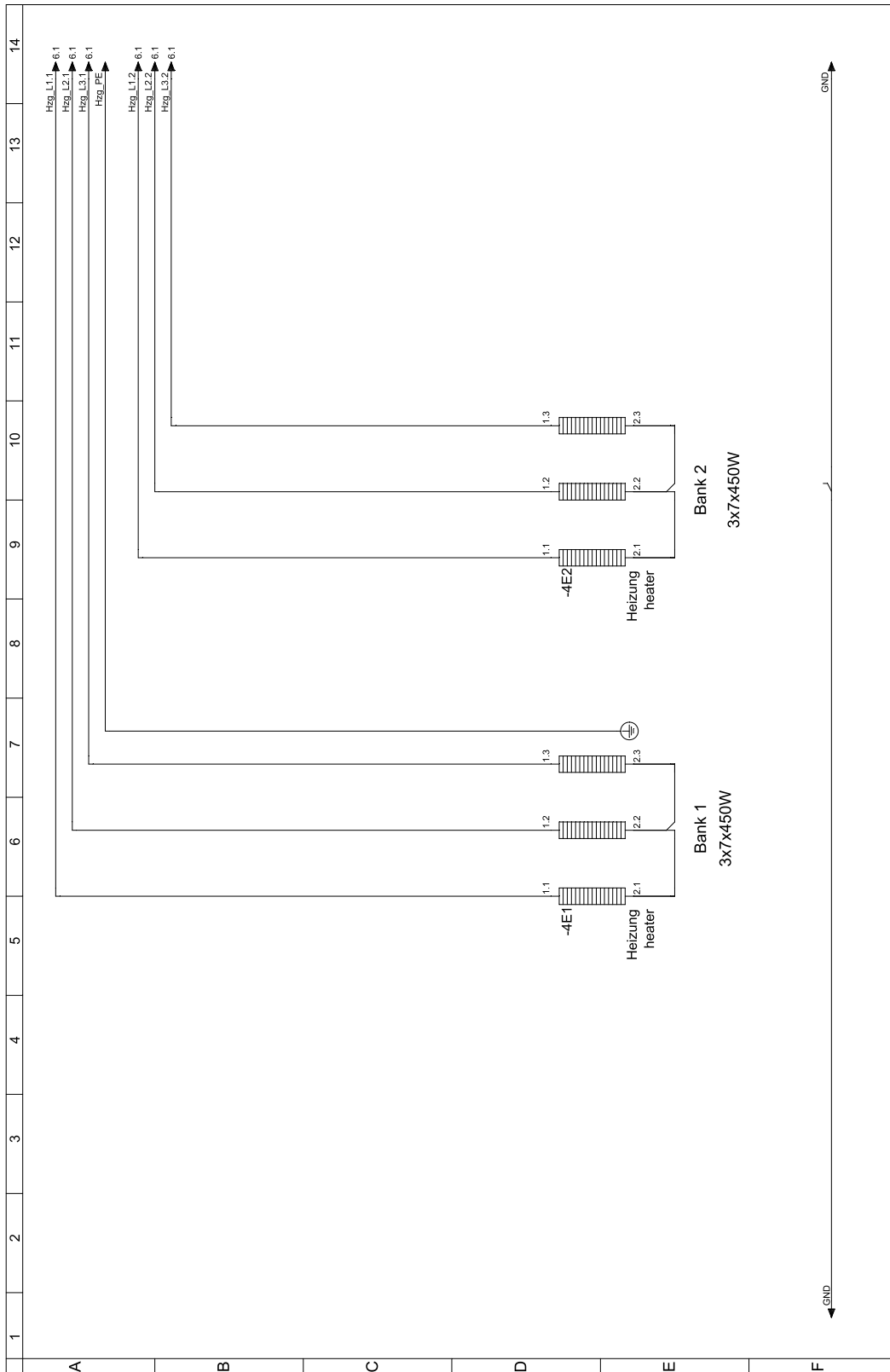


**Technische bijlagen****Technische gegevens**

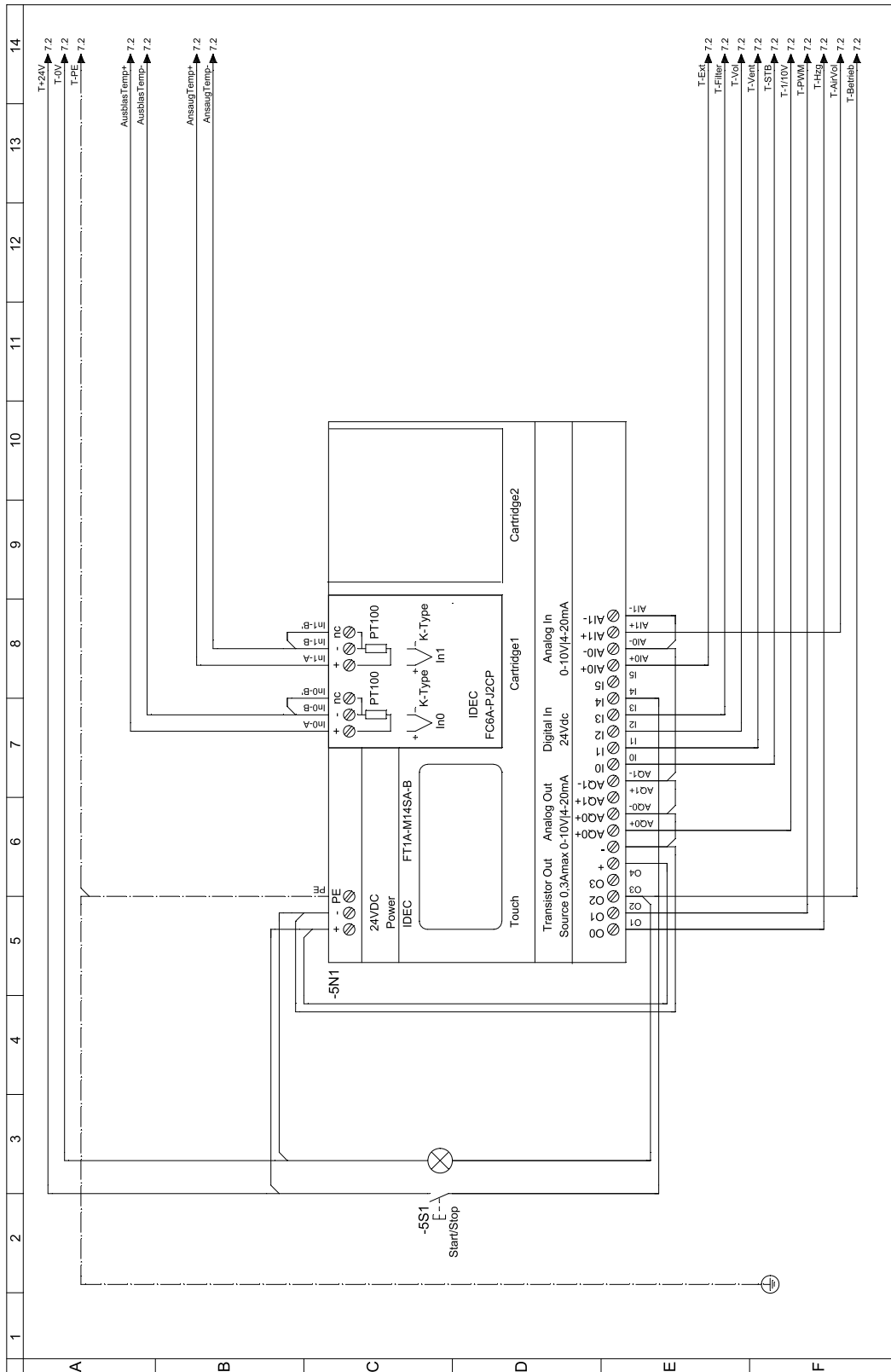
<b>Parameter</b>	<b>Waarde</b>
Model	<b>TES 200</b>
Verwarmingsvermogen	18 kW (optioneel maximaal 27 kW)
Nominale stroom	31 A
Afzekering	32 A
Luchthoeveelheid	Traploos tot max. 2.500 m <sup>3</sup> /uur (zonder HEPA)
Uitblaastemperatuur	Instelbaar tot max. 95 °C
Ruimte- / oppervlakte- doeltemperatuur	Instelbaar tot max. 75 °C
Automatische besturing	Geïntegreerde toepassingsprogramma's voor thermische desinfectie, HEPA- luchtreiniging, thermische ongediertebestrijding en ruimteverwarming
Behandelingscyclus	Instelbaar van 30 tot max. 300 min
Thermostaat- / sensorsluiting	7-polige DIN-aansluitbus
LuchtfILTER-voorfilter	F7
Geluidsniveau ventilatorsnelheid 1 / 2	57 / 72 dB(A)
Stroomaansluiting	CEE 32 A
Aansluitspanning	3 x 380 bis 480 V, 50 / 60 Hz
Beschermingsgraad	IP44
Afmetingen (lengte x breedte x hoogte)	690 x 610 x 1300 mm
Minimale afstand rondom tijdens bedrijf	30 cm
Gewicht	84 kg
<b>Uitvoering met DualDecon- uitblaastoren</b>	
Lamellenkarakteristiek	360° omnidirectioneel

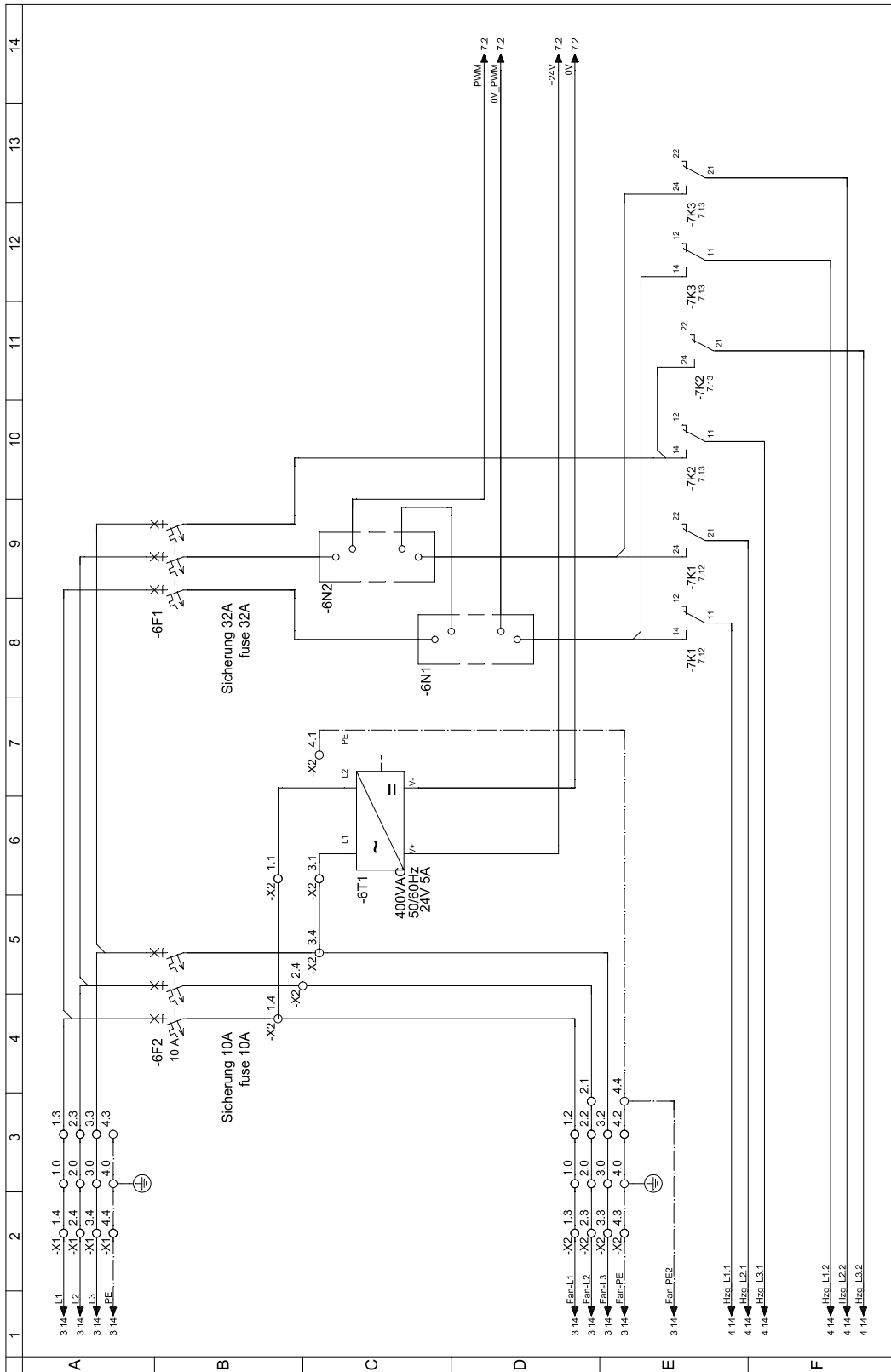
Elektrisch schema

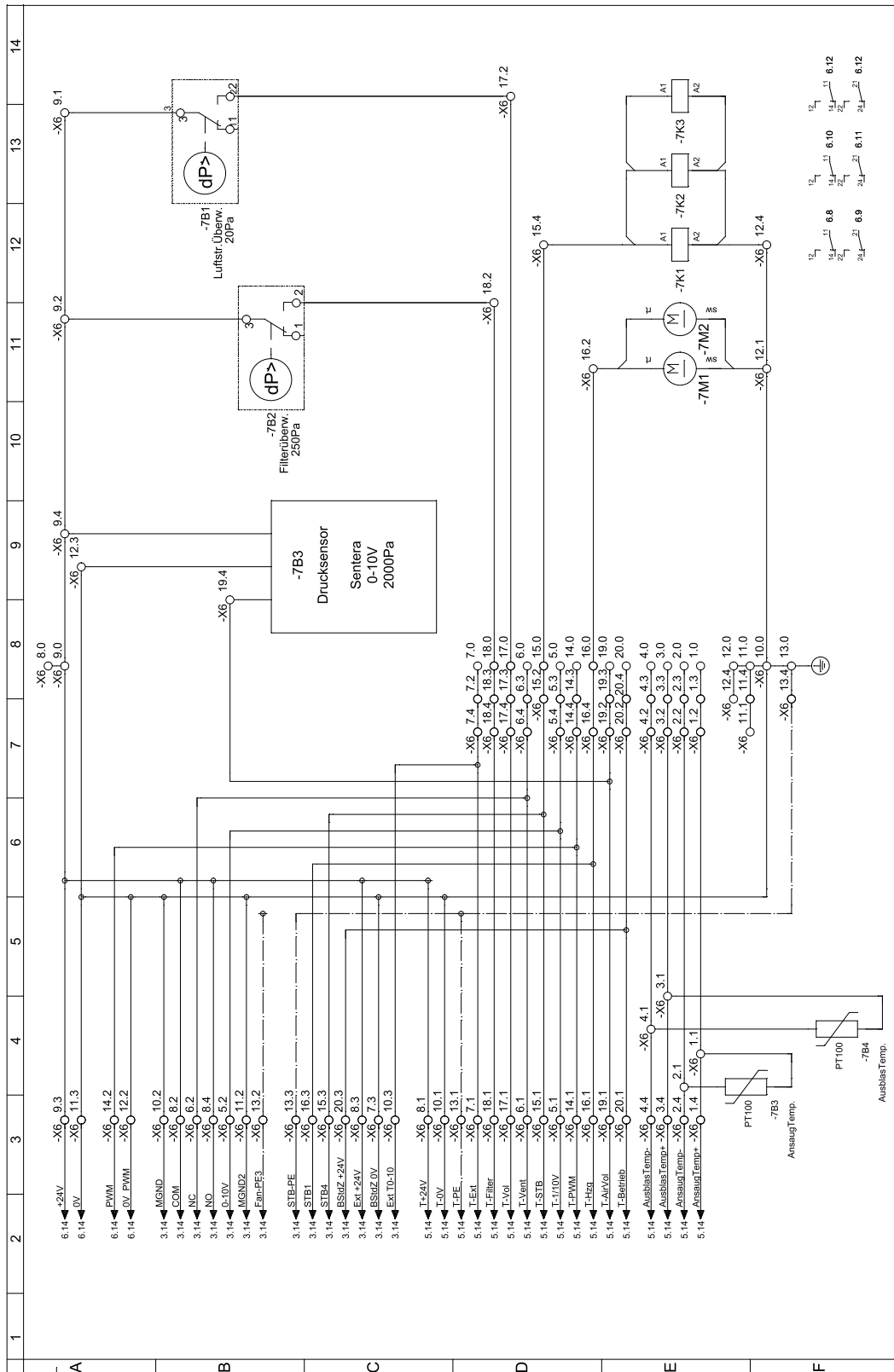






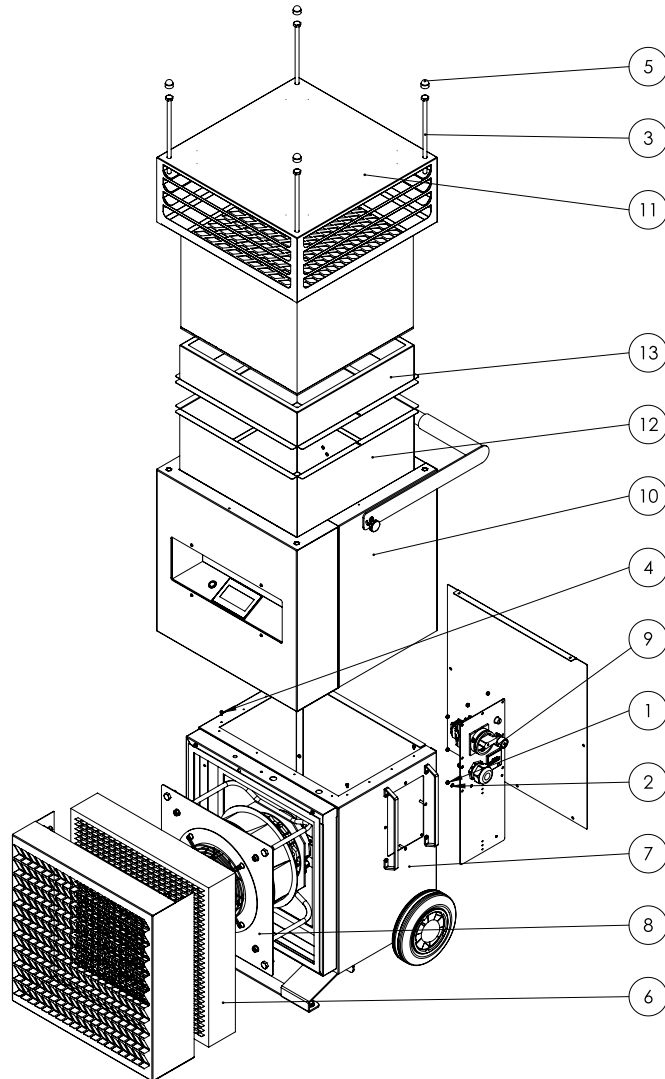






**Reserveonderdeeloverzicht en reserveonderdeellijsten**

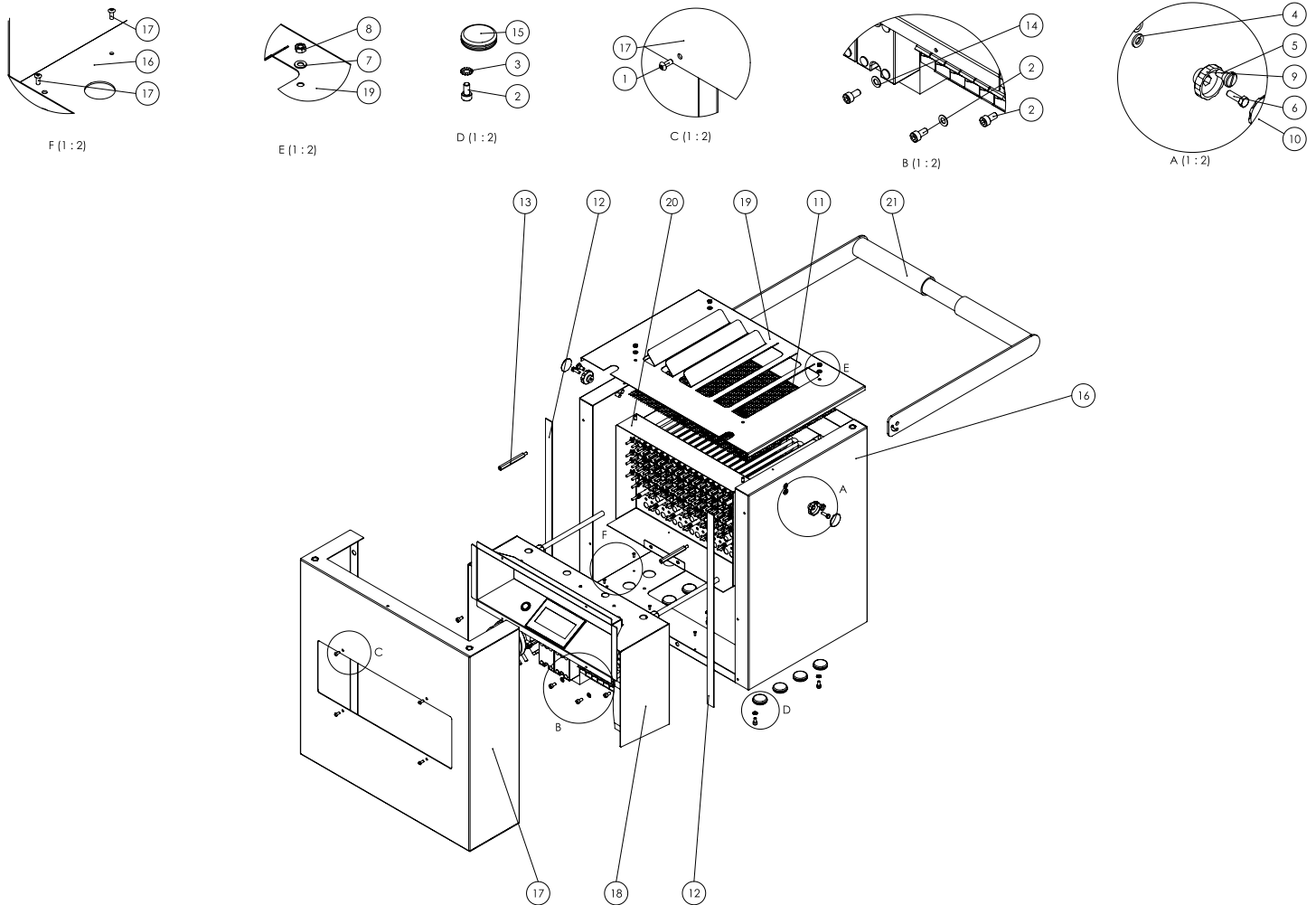
**Opmerking:** De positie nummers van de reserveonderdelen verschillen van de in de gebruiksaanwijzing gebruikte positie nummers van de onderdelen.



Nr.	Reserveonderdeel	Nr.	Reserveonderdeel
1	Moer (zeskant DIN 934 - M 5)	8	Ventilator
2	Onderlegging (tandveerring SKK5, Ø5, 3xØ10x1,25)	9	Bedieningspaneel
3	Bout (zeskant met schacht DIN 931 - M 10 x 230)	10	Behuizing bovengedeelte
4	Bout (cilinderkop DIN 912 - M 4 x 6)	11	Lamellenkap
5	Afdekkap	12	Filterhouder
6	Luchtfilter	13	Filterhouder
7	Behuizing ondergedeelte		

## Behuizing bovengedeelte

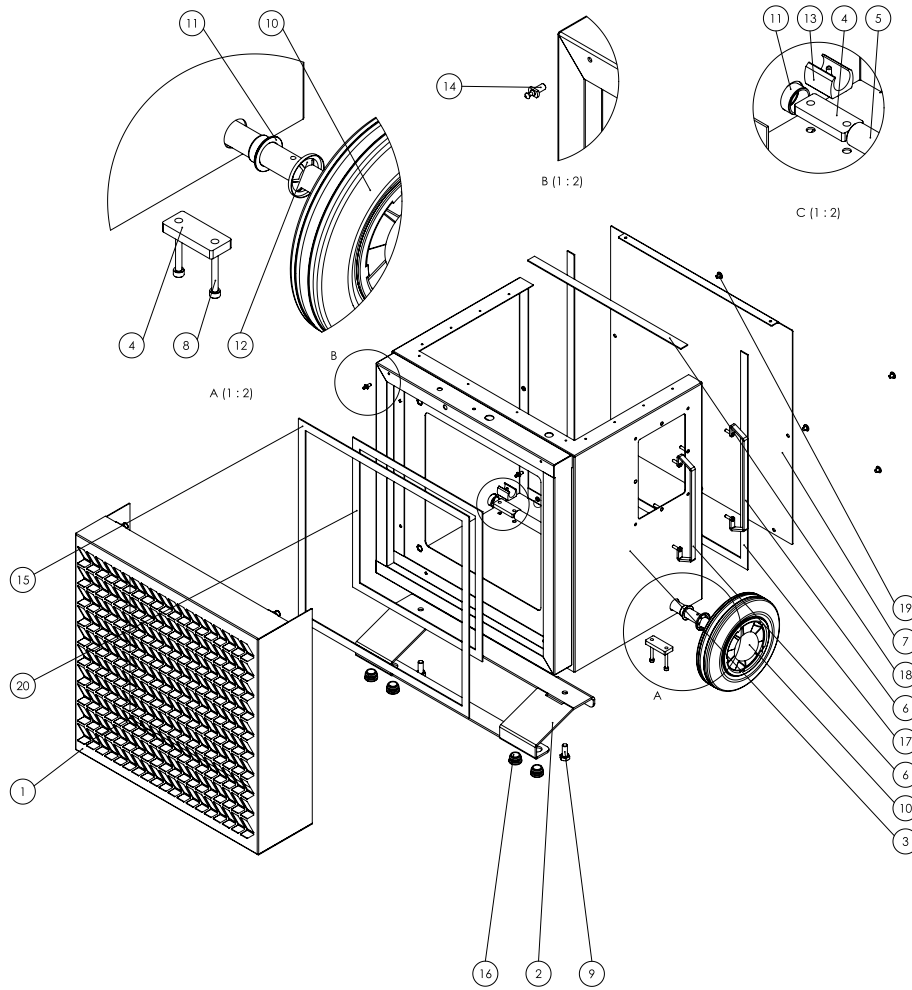
**Opmerking:** De positie-nummers van de reserveonderdelen verschillen van de in de gebruiksaanwijzing gebruikte positie-nummers van de onderdelen.



Nr.	Reserveonderdeel	Nr.	Reserveonderdeel
1	Bout (lenskopinbus DIN 7380 - M 4 x 10 zwart)	12	Afdichttape (B/H=19/2 mm L=1830 mm)
2	Bout (cilinderkop DIN 912 - M 5 x 10)	13	Afstandsbus
3	Ring (tandveerring DIN 6798 - A Ø5,3)	14	Onderlegging (tandveerring SKK5, Ø5, 3xØ10x1,25)
4	Onderlegging (DIN 125 - A Ø6,4)	15	Sluitstop
5	Schroef (platkop met sleuf DIN 923 M6 x 5 VZ)	16	Behuizing
6	Bout (zeskant DIN 933 - M 5 x 16 VA)	17	Frontpaneel
7	Ring (DIN 125 - A Ø5,3)	18	Elektrische installatie
8	Moer (zeskant DIN 934 - M 5)	19	Ingrijpbescherming
9	Greep ster ondergedeelte M5	20	Verwarming
10	Greep ster kap geel M5	21	Greep SBG
11	Ingrijpbescherming		

**Behuizing ondergedeelte**

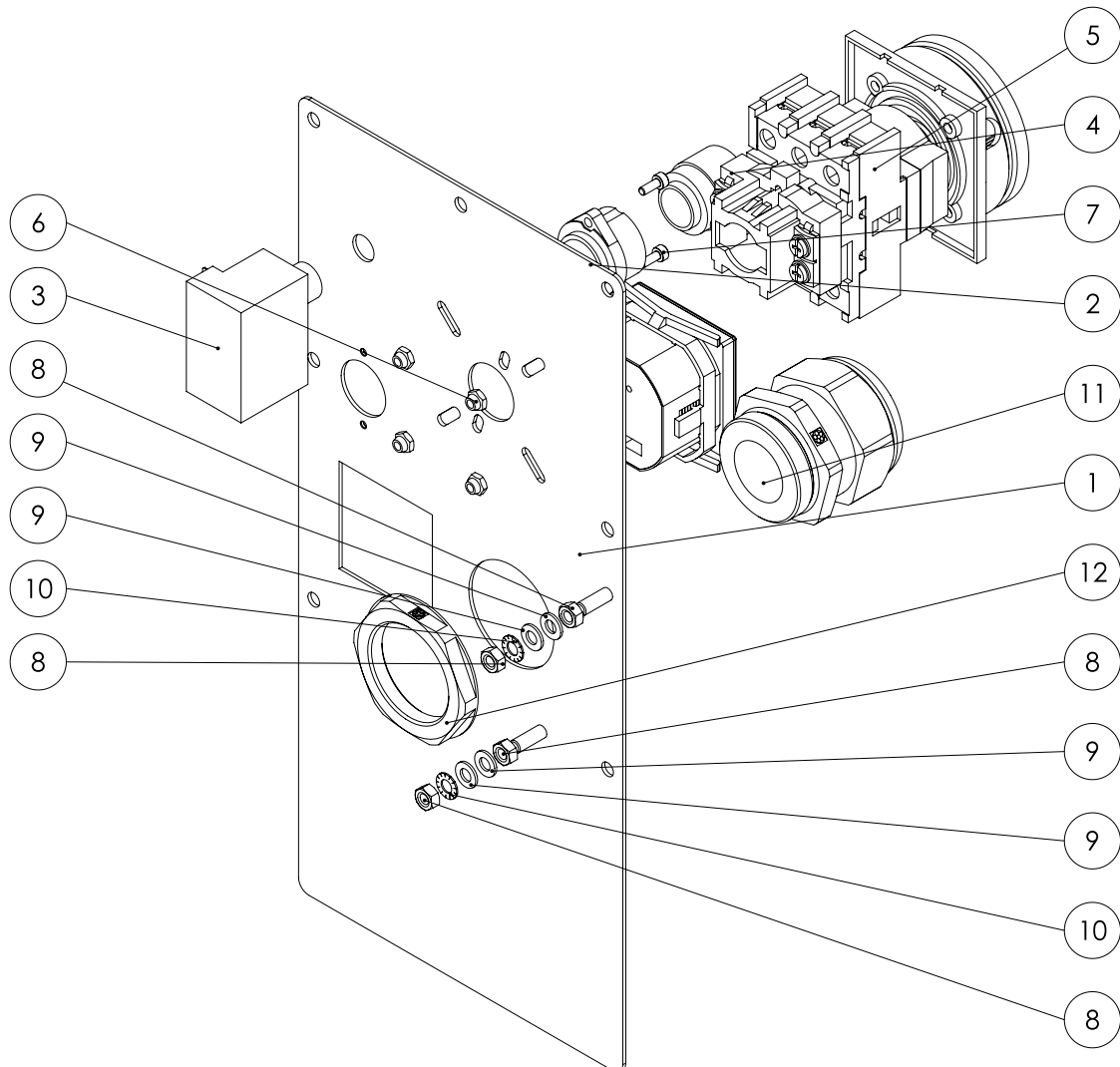
**Opmerking:** De positie-nummers van de reserveonderdelen verschillen van de in de gebruiksaanwijzing gebruikte positie-nummers van de onderdelen.



Nr.	Reserveonderdeel	Nr.	Reserveonderdeel
1	Filterkast	11	Glijlager
2	Behuizingsteun	12	Ring (Starlock Ø20)
3	Behuizing ondergedeelte SBG	13	Zadelvoet
4	Steunplaat	14	Sluitstop
5	As	15	Afdichting
6	Beschermbegel	16	Lamellenplug
7	Onderhoudsdeksel	17	Afdichttape (B/H=19/2 mm L=1500 mm)
8	Bout (cilinderkop DIN 912 - M 5 x 40)	18	Afdichttape (B/H=19/2 mm L=423 mm)
9	Bout (zeskant DIN 933 - M 10 x 25)	19	Bout (inbus M6 x 8)
10	Wiel	20	Afdichttape (B/H=19/2 mm L=1400 mm)

## Bedieningselement

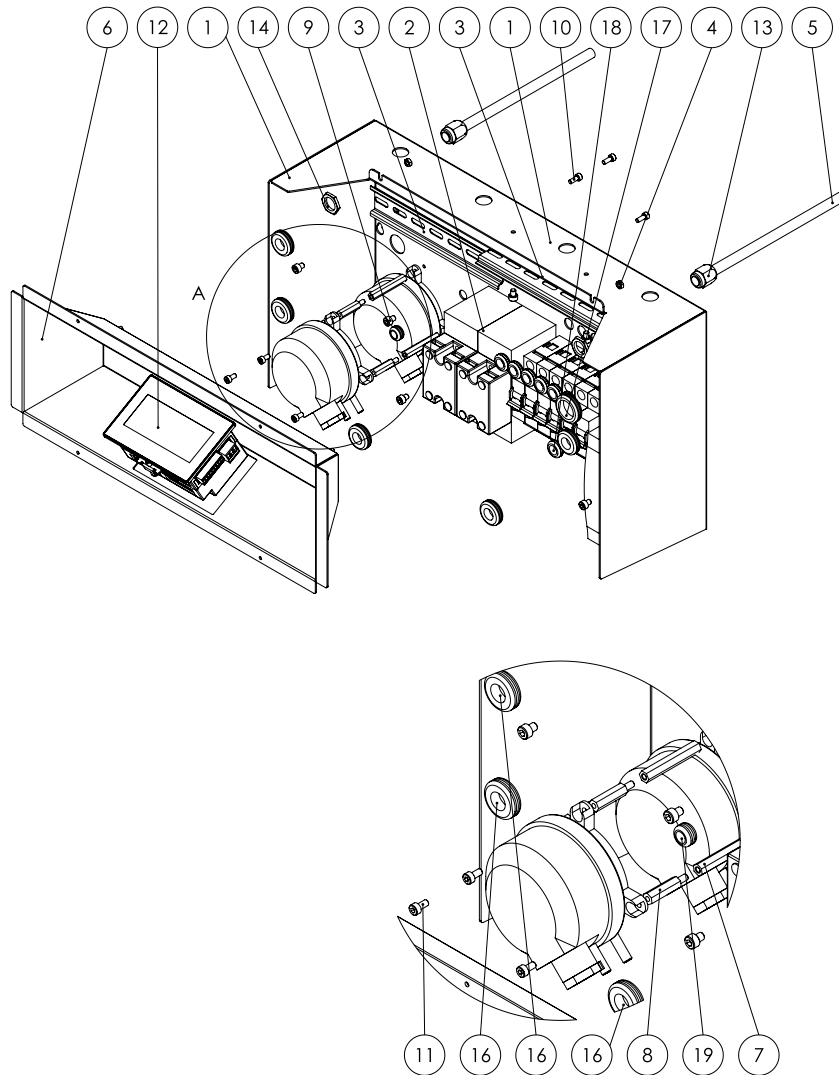
**Opmerking:** De positienummers van de reserveonderdelen verschillen van de in de gebruiksaanwijzing gebruikte positienummers van de onderdelen.



Nr.	Reserveonderdeel	Nr.	Reserveonderdeel
1	Bedieningspaneel	8	Moer (zeskant DIN 934 - M 5)
2	Aansluitstekkerbus	9	Ring (DIN 125 - A Ø5,3)
3	Temperatuurbegrenzer	10	Ring (tandveerring DIN 6798 - A Ø5,3)
4	Beschermkap	11	Kabelwartel (M40x1,5 UL, zwart)
5	Bout (inbus verzonken DIN 7991 M4 x 21)	12	Moer (M40x1,5 UL, zwart)
6	Moer (zeskant zelfborgend DIN 985 - M4)	13	Bedrijfsurenteller
7	Bout (cilinderkop DIN 912 - M 3 x 8)		

**Elektrische installatie**

**Opmerking:** De positie nummers van de reserveonderdelen verschillen van de in de gebruiksaanwijzing gebruikte positie nummers van de onderdelen.

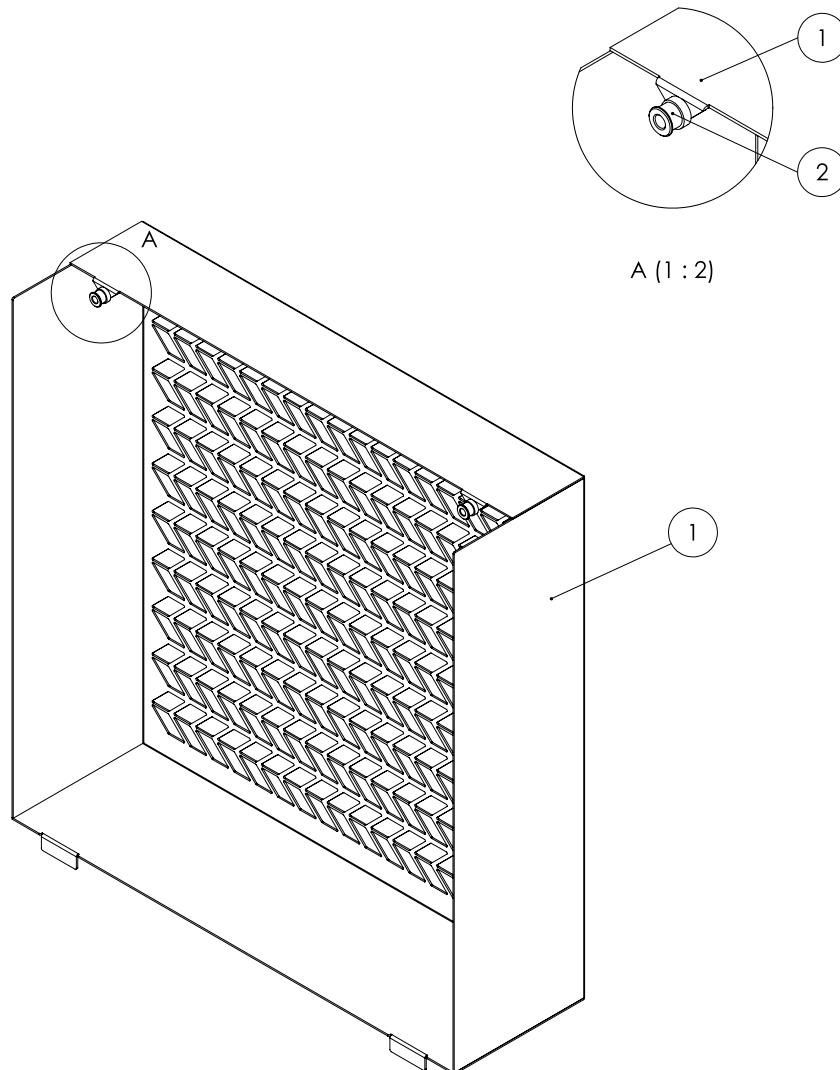


Nr.	Reserveonderdeel	Nr.	Reserveonderdeel
1	Elektrisch paneel	11	Bout (cilinderkop DIN 912 - M 4 x 8)
2	DIN-rail (lengte = 300 mm)	12	Besturing
3	DIN-rail (lengte = 175 mm)	13	Kabeldoorvoer
4	Moer (DIN 934 - M 4)	14	Moer (contra M16 x1,5 metaal)
5	Pijp	15	Schakelaar
6	Bedieningspaneel	16	Sluitstop (Ø25,5xØ19xØ12,5x1,5xL8 mm)
7	Afstandsbus (M4x45- SW7-binnendraad)	17	Sluitstop (Ø30xØ25,5xØ20,5x1,5xL8 mm)
8	Afstandsbus (M4-25-SW7-IG-buitendraad)	18	Doorvoer (Ø17, 5xØ12xØ10x2xL6,8)
9	Bout (cilinderkop DIN 912 - M 5 x 6)	19	Doorvoer (Ø14xØ9,5xØ8x1, 5xL8 mm)
10	Bout (cilinderkop DIN 912 - M 4 x 10)		



## Filterkast

**Opmerking:** De positie-nummers van de reserveonderdelen verschillen van de in de gebruiksaanwijzing gebruikte positie-nummers van de onderdelen.



Nr.	Reserveonderdeel
1	Filterkast
2	Afsluithuls

## Recycling



Het symbool met een doorgestreepte vuilnisbak op een elektrisch of elektronisch apparaat geeft aan, dat het aan het eind van de levensduur niet mag worden weggegooid met het huishoudelijk afval. Voor kosteloze retournering zijn er inzamelpunten voor oude elektrische en elektronische apparaten bij u in de buurt. De adressen kunt u opvragen bij uw gemeente. U kunt zich via onze website <https://de.trotec.com/shop/> informeren over meer door ons aangeboden retournemogelijkheden.

Door het gescheiden inzamelen van oude elektrische en elektronische apparaten worden recycling, materiaalhergebruik, resp. andere vormen van hergebruik van oude apparaten mogelijk gemaakt. Ook worden zo negatieve gevolgen bij de recyclen van de mogelijk in de apparaten opgenomen gevaarlijke stoffen voor het milieu en voor de menselijke gezondheid voorkomen.

## Conformiteitsverklaring

Dit is een inhoudelijke weergave van de conformiteitsverklaring. De ondertekende conformiteitsverklaring kunt u vinden bij <https://hub.trotec.com/?id=44566>.

### Conformiteitsverklaring (vertaling van het origineel)

In de zin van de EG-Machinerichtlijn 2006/42/EG, bijlage II deel 1 paragraaf A

Hierbij verklaren wij, Trotec GmbH, dat de hierna aangeduide machine is ontwikkeld, geconstrueerd en geproduceerd in overeenstemming met de eisen van de EG-Machinerichtlijn in de versie 2006/42/EG.

**Productmodel / product:** TES 200

**Producttype:** verticaal uitblazende kachel

**Bouwjaar vanaf:** 2020

### Van toepassing zijnde EU-Richtlijnen:

- 2011/65/EU: 1-7-2011
- 2014/30/EU: 29-3-2014

### Toegepaste geharmoniseerde normen:

- EN ISO 12100:2010
- EN ISO 13849-1:2015
- EN ISO 13857:2008
- EN 55011:2009
- EN 60204-1:2018
- EN 60335-1:2012+AC:2014+A13:2017
- EN 60335-2-30:2009+Cor.:2010+A11:2012
- EN 61000-6-1:2007
- EN 61000-6-3:2007/A1:2011/AC:2012

### Toegepaste nationale normen en technische specificaties:

- EN ISO 14118:2018

### Samensteller en naam van gevolmachtigde voor de technische documentatie:

Trotec GmbH  
Grebbeener Straße 7, D-52525 Heinsberg  
Telefoon: +49 2452 962-400  
E-mail: [info@trotec.de](mailto:info@trotec.de)

Plaats en datum van opstelling:

Heinsberg, 06.05.2020

Detlef von der Lieck, bedrijfsleider

Trotec GmbH

Grebener Str. 7  
D-52525 Heinsberg

☎ +49 2452 962-400

☎ +49 2452 962-200

✉ [info@trotec.com](mailto:info@trotec.com)

[www.trotec.com](http://www.trotec.com)