

# Elektroheizer TEH 400



## Serienausstattung

- Äußerst robustes Qualitätsgerät "made in Germany"
- Stapelbare Konstruktion
- Geeignet für Lufttransportdistanzen bis 100 Meter Schlauchlänge
- Elektronisch gesteuerte Mehrstufen-Schaltung für Luftmenge und -temperatur
- Serienmäßig mit Stoßschutzrahmen, Kranösen, Staplerschlitten und Transporträdern mit Feststellbremsen
- Optional auch als Sonderausführungen für den Einsatz in bestimmten Ex-geschützten Bereichen erhältlich

## Optionale Ausführungen und Sonderausstattung

- Luftfilter (Art.-Nr. 7.710.001.219)
- Integrierte Thermostatsteuerung auf Anfrage
- Schlauch SP-T 600 mm 7,6 m (Art.-Nr. 6.100.001.218)
- Spanngurt universal für SP-Serie (Art.-Nr. 6.100.001.995)
- Schlauch-Verbindungsstutzen SP 600 mm (Art.-Nr. 6.100.001.945)

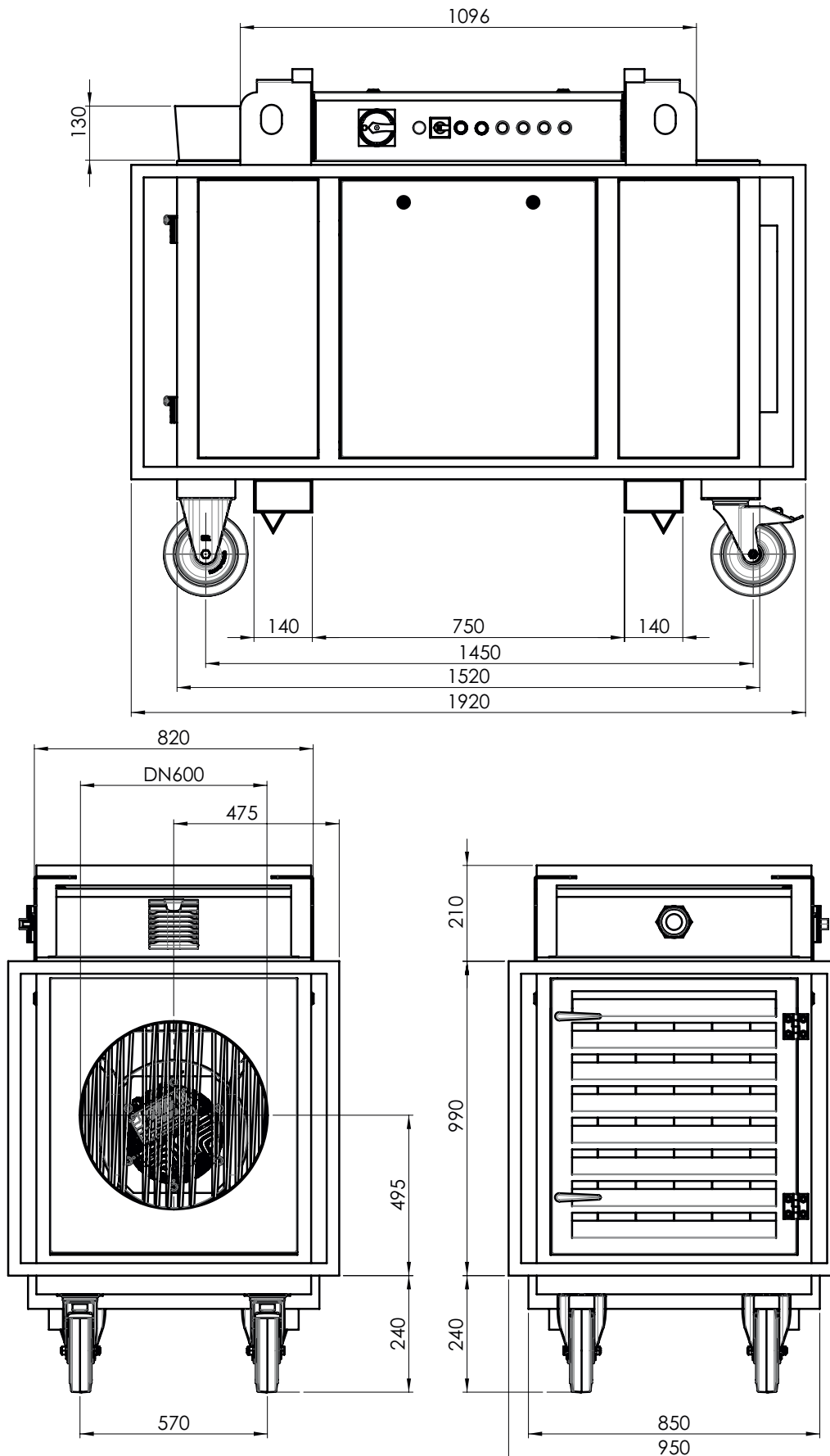
## Technische Daten

Heizleistung [kW]	120	
Luftmenge [m³/h]	9.000	
Luftdruck [Pa]	600	
Temperaturerhöhung (ΔT) max. [°C]	60	
Luftmenge [m³/h]	Stufe 0	9.000
Temperaturerhöhung (ΔT) [°C]		–
Luftmenge [m³/h]	Stufe 1	9.000
Temperaturerhöhung (ΔT) [°C]		15
Luftmenge [m³/h]	Stufe 2	9.000
Temperaturerhöhung (ΔT) [°C]		25
Luftmenge [m³/h]	Stufe 3	9.000
Temperaturerhöhung (ΔT) [°C]		40
Luftmenge [m³/h]	Stufe 4	6.000
Temperaturerhöhung (ΔT) [°C]		–
Luftmenge [m³/h]	Stufe 5	6.000
Temperaturerhöhung (ΔT) [°C]		20
Luftmenge [m³/h]	Stufe 6	6.000
Temperaturerhöhung (ΔT) [°C]		40
Luftmenge [m³/h]	Stufe 7	6.000
Temperaturerhöhung (ΔT) [°C]		60
Netzanschluss	400 V / 50 – 60 Hz	
Nennstromaufnahme [A]	182	
Empfohlene Absicherung [A]	200	
Leistungsaufnahme [kW]	125,4	
Anschlusstecker	Direktanschluss	
Schallwert 3 m [dB(A)]	78	
Schlauchanschluss [mm]	600	
Schlauchlänge max. [m]	100	
Gewicht (ohne Verpackung) [kg]	460	
Abmessungen (Länge x Breite x Höhe) [mm]	1.920 x 950 x 1.450	

Änderungen vorbehalten. Alle Leistungsdaten beziehen sich auf 1013 mbar, eine Dichte von 1,2 kg/m³ und eine Spannungsversorgung mit 3x400 V/50 Hz + PE bzw. 230 V/50 Hz. Für ihre Projektauslegung empfehlen wir bzgl. der Entfeuchtungsleistung einen Sicherheitsabschlag je nach Anwendung in Höhe von 10 – 20 % zu berücksichtigen.

# Elektroheizer TEH 400

## Zeichnung Abmessungen



TRT-DB-TEH-400-HS-001-DE