

NL

BEDIENINGSHANDLEIDING
DESIGN GLASCONVECTOR



Inhoudsopgave

Opmerkingen m.b.t. de bedieningshandleiding	1
Veiligheid	2
Informatie over het apparaat	4
Transport en opslag	5
Montage en installeren.....	5
Bediening	9
Defecten en storingen	12
Onderhoud	13
Technische bijlagen	13
Recycling	16

Opmerkingen m.b.t. de bedieningshandleiding

Symbolen



Waarschuwing voor elektrische spanning

Dit symbool wijst op gevaren voor het leven en de gezondheid van personen door elektrische spanning.



Waarschuwing voor hete oppervlakken

Dit symbool wijst op gevaren voor het leven en de gezondheid van personen door hete oppervlakken.



Waarschuwing

Dit signaalwoord wijst op een gevaar met een middelmatige risicograad, dat indien niet vermeden de dood of zwaar letsel tot gevolg kan hebben.



Voorzichtig

Dit signaalwoord wijst op een gevaar met een lage risicograad, dat indien niet vermeden gering of matig letsel tot gevolg kan hebben.

Let op

Dit signaalwoord wijst op belangrijke informatie (bijv. materiële schade), maar niet op gevaren.



Info

Aanwijzingen met dit symbool helpen u bij het snel en veilig uitvoeren van uw werkzaamheden.



Handeleiding opvolgen

Aanwijzingen met dit symbool wijzen u erop dat de bedieningshandleiding moet worden opgevolgd.

De actuele versie van de bedieningshandleiding en de EU-conformiteitsverklaring, kunt u downloaden via de volgende link:



TCH 2000 E



<http://hub.trotec.com/?id=39555>

Juridische opmerking

Deze publicatie vervangt alle voorgaande versies. Geen enkel deel van deze publicatie mag, in welke vorm dan ook, zonder schriftelijke toestemming van Trotec GmbH & Co. KG worden gereproduceerd of met elektronische systemen worden verwerkt, vermenigvuldigd of verspreid. Technische wijzigingen voorbehouden. Alle rechten voorbehouden. Artikelnamen worden zonder waarborging van het vrije gebruik en volgens de schrijfwijze van de fabrikant gebruikt. Alle artikelnamen zijn geregistreerd.

Constructiewijzigingen in het kader van een doorlopende productverbetering, evenals vorm- en kleurveranderingen, blijven voorbehouden.

De leveromvang kan afwijken van de productafbeeldingen. Dit document is met de nodige zorgvuldigheid opgesteld.

Trotec GmbH & Co. KG accepteert geen enkele aansprakelijkheid voor mogelijke fouten of tekortkomingen.

© Trotec GmbH & Co. KG

Garantie en aansprakelijkheid

Het apparaat voldoet aan de van toepassing zijnde fundamentele eisen voor de veiligheid en gezondheid volgens de EU-bepalingen en is in de fabriek meerdere keren getest op een probleemloze werking.

Mochten desondanks storingen optreden, die niet met de maatregelen in hoofdstuk "Defecten en storingen" te verhelpen zijn, neem dan contact op met uw handelaar of dealer.

Bij garantieclaims moet het apparaatnummer worden opgegeven (zie achterkant van het apparaat).

Bij het niet opvolgen van de fabrieksspecificaties, de wettelijke eisen of bij eigenhandige wijzigingen aan de apparaten, is de fabrikant niet aansprakelijk voor de hierdoor ontstane schade. Ingrepen in het apparaat of het ongeautoriseerd vervangen van onderdelen, kunnen de elektrische veiligheid van dit product aanzienlijk negatief beïnvloeden en leiden tot het vervallen van de garantie. Elke aansprakelijkheid voor materiële schade of persoonlijk letsel, die te herleiden is tot het niet volgens de instructies in deze bedieningshandleiding gebruiken van het apparaat, is uitgesloten. Wijzigingen in het technische ontwerp en de uitvoering, als gevolg van continue doorontwikkeling en productverbeteringen, blijven zonder voorafgaande aankondigingen op elk moment voorbehouden.

Voor schade die het gevolg is van onbedoeld gebruik, wordt geen aansprakelijkheid aanvaard. Alle aanspraak op garantie vervalt dan eveneens.

Veiligheid

Lees deze handleiding vóór het in gebruik nemen / gebruik van het apparaat zorgvuldig en bewaar de handleiding in de directe omgeving van de opstellocatie, resp. het apparaat!



Waarschuwing

Lees alle veiligheidsinstructies en aanwijzingen.

Het niet opvolgen van de veiligheidsinstructies en aanwijzingen kunnen een elektrische schok, brand en / of zwaar letsel veroorzaken.

Bewaar alle veiligheidsinstructies en aanwijzingen voor later gebruik.

Dit apparaat kan door kinderen vanaf 8 jaar en bovendien door personen met verminderde geestelijke, sensorische of mentale vaardigheden of een gebrek aan ervaring en kennis worden gebruikt, als ze onder toezicht staan of m.b.t. het veilig gebruik van het apparaat zijn geïnstrueerd en de hierdoor ontstane gevaren begrijpen.

Kinderen mogen niet met het apparaat spelen.

Reiniging en onderhoud door de gebruiker mogen niet zonder toezicht door kinderen worden uitgevoerd.

- Gebruik het apparaat niet in ruimten met explosiegevaar.
- Gebruik het apparaat niet in agressieve atmosferen.
- Plaats het apparaat rechtop en stabiel.
- Laat het apparaat na een vochtige reiniging drogen. Gebruik het niet in natte toestand.
- Gebruik of bedien het apparaat niet met vochtige of natte handen.
- Stel het apparaat niet bloot aan een gerichte waterstraal.
- Steek nooit voorwerpen of ledematen in het apparaat.
- Dek het apparaat tijdens gebruik niet af en transporteer het dan niet.
- Ga niet op het apparaat zitten.
- Het apparaat is geen speelgoed. Houd kinderen en dieren op afstand. Gebruik het apparaat alleen onder toezicht.
- Controleer voor elk gebruik van het apparaat, de accessoires en aansluitonderdelen hiervan op mogelijke beschadigingen. Gebruik geen defecte apparaten of apparaatonderdelen.
- Zorg dat alle elektrische kabels buiten het apparaat zijn beschermd tegen beschadigingen (bijv. door dieren). Gebruik het apparaat nooit bij schade aan elektrische kabels of aan de netaansluiting!
- De stroomaansluiting moet voldoen aan de gegeven in het hoofdstuk technische gegevens.
- Steek de netstekker in een volgens de voorschriften gezekeerd stopcontact.
- Houd bij het kiezen van verlengsnoeren rekening met het vermogen van het apparaat, de kabellengte en het gebruiksdoel. Rol de verlengkabel volledig uit. Voorkom elektrische overbelastingen.
- Voor aanvang van onderhouds-, verzorgings- of reparatiewerkzaamheden aan het apparaat de stekker uit het stopcontact trekken.
- Schakel het apparaat uit en verwijder het netsnoer uit het stopcontact als u het apparaat niet gebruikt.
- Gebruik het apparaat nooit als u schade aan de netstekker of het netsnoer constateert. Defecte netsnoeren vormen een ernstig gevaar voor de gezondheid.
- Houd rekening met de opslag- en gebruiksomstandigheden (zie hoofdstuk technische gegevens).
- Zorg dat de minimale afstand tot ontvlambare stoffen minimaal 50 cm is. Gebruik het apparaat niet in ruimten waarin benzine, oplosmiddelen, lakken of andere licht ontvlambare dampen worden bewaard.
- Gebruik het apparaat niet in directe nabijheid van gordijnen.
- Zorg dat de luchtinlaat en luchtuitlaat vrij zijn.
- Plaats het apparaat niet op een brandbare ondergrond.

- Laat het apparaat voor transport en / of onderhoudswerkzaamheden afkoelen.

Bedoeld gebruik

Gebruik het apparaat uitsluitend voor verwarming van gesloten ruimten, volgens de technische gegevens.

Tot het bedoeld gebruik behoort verwarming van:

- Woningen
- Opslagruimten
- Kantoorruimten
- Bouwplaatsruimten
- Containers
- Kelders

Niet bedoeld gebruik

- Plaats het apparaat niet op een natte resp. overstroomde ondergrond.
- Leg geen voorwerpen, zoals kledingstukken op het apparaat.
- Gebruik het apparaat niet in de buitenlucht.
- Gebruik het apparaat niet voor het verwarmen van voertuigen.
- Het apparaat mag niet worden gebruikt in de buurt van zwembaden.
- Gebruik dit apparaat niet in directe nabijheid van wasbakken, badkuipen of andere reservoirs, die water bevatten.
Dompel het apparaat nooit onder in water.
- Elk ander gebruik en andere bediening dan is opgenomen in deze handleiding is verboden. Bij het negeren hiervan vervalt elke aansprakelijkheid en aanspraak op garantie.
- Eigenhandige constructieve wijzigingen, evenals aan- of ombouwwerkzaamheden aan het apparaat zijn verboden.

Persoonlijke kwalificaties

Personen die dit apparaat gebruiken moeten:

- zich bewust zijn van de gevaren die bij werkzaamheden met en aan elektrische apparaten in vochtige omgeving ontstaan.
- de bedieningshandleiding, vooral het hoofdstuk veiligheid hebben gelezen en begrepen.

Onderhoudswerkzaamheden waarvoor het openen van de behuizing noodzakelijk is, mogen uitsluitend door geautoriseerde elektrotechnische vakbedrijven of door Trotec worden uitgevoerd.

Restgevaaren



Waarschuwing voor elektrische spanning

Werkzaamheden aan elektrische onderdelen mogen alleen door een geautoriseerd gespecialiseerd bedrijf worden uitgevoerd!



Waarschuwing voor elektrische spanning

Trek voor alle werkzaamheden aan het apparaat de netstekker uit het stopcontact!
De netstekker van het netsnoer uit het stopcontact trekken door de stekker vast te pakken.



Waarschuwing voor hete oppervlakken

Onderdelen van het apparaat kunnen zeer heet worden en tot brandwonden leiden. Let vooral goed op als kinderen of andere kwetsbare personen aanwezig zijn!



Waarschuwing

Er bestaat verbrandingsgevaar en gevaar voor stroomstoten bij ondeskundig hanteren. Gebruik het apparaat uitsluitend voor het bedoeld gebruik!



Waarschuwing

Van dit apparaat kunnen gevaren uitgaan als het ondeskundig of niet volgens het bedoeld gebruik wordt gebruikt door niet geïnstrueerde personen! Zorg dat wordt voldaan aan de persoonlijke kwalificaties!



Waarschuwing

Het apparaat is geen speelgoed en hoort niet in kinderhanden.



Waarschuwing

Laat het verpakkingsmateriaal niet achteloos rondslingeren. Voor kinderen kan dit gevaarlijk speelgoed zijn.



Waarschuwing

Er bestaat brandgevaar bij ondeskundig opstellen. Plaats het apparaat niet op een brandbare ondergrond. Plaats het apparaat niet op hoogpolige vloerbedekking. Gebruik het apparaat niet zonder opstelvoeten.



Waarschuwing

Het verwarmingsapparaat mag niet worden afgedekt, zodat oververhitting en brandgevaar worden voorkomen!

Gedrag bij noodgevallen

1. Bij noodgevallen het apparaat scheiden van de netvoeding:
Schakel het apparaat uit en de stekker van het netsnoer uit het stopcontact trekken, door de stekker vast te pakken.
2. Sluit een defect apparaat niet weer aan op de netaansluiting.

Oververhittingsbeveiliging

Het apparaat beschikt over een veiligheidsthermostaat die bij oververhitting van het apparaat wordt geactiveerd.

Heeft de veiligheidsthermostaat zich ingeschakeld, wordt verwarming automatisch uitgeschakeld.

Laat het apparaat afkoelen en schakel het uit. Zoek naar de oorzaak van de oververhitting. Blijft het probleem bestaan, neem dan contact op met de klantendienst.

Informatie over het apparaat

Beschrijving van het apparaat

De design glasconvectoren TCH 2000 E dient voor het verzorgen van warme lucht voor binnenruimten.

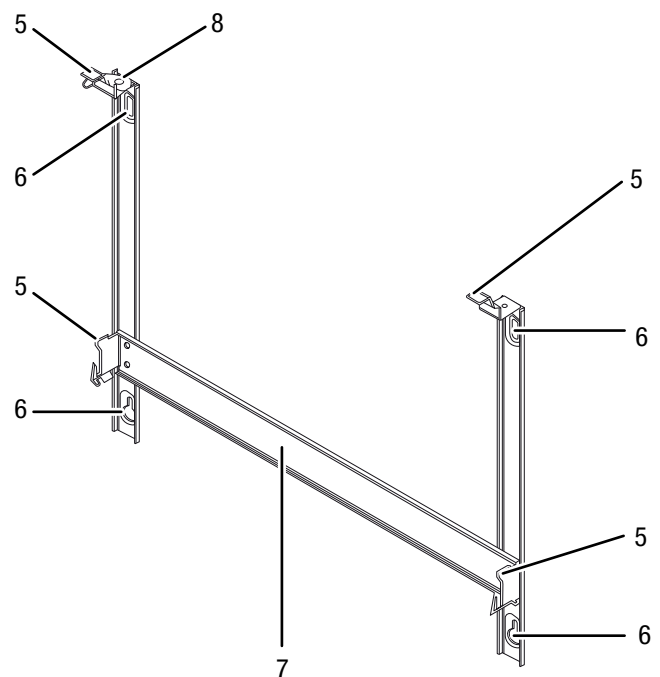
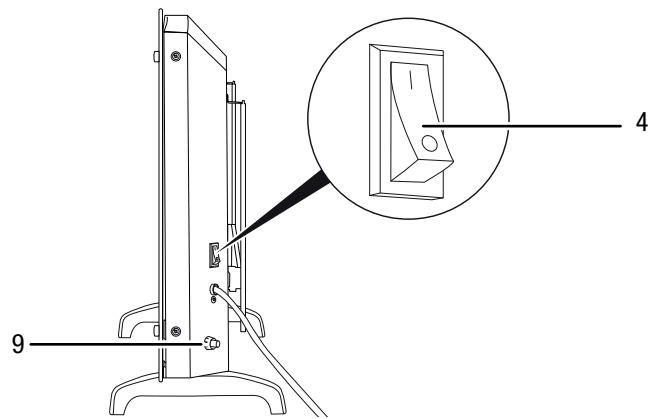
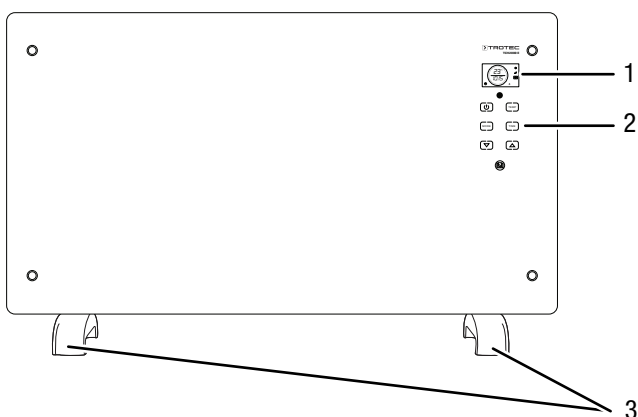
Het apparaat zorgt voor warmte via een elektrisch verwarmingselement. De lucht in de omgeving van de verwarmingsspiraal wordt verwarmd. De verwarmde lucht stijgt door de luchtuitlaat naar boven, waardoor een natuurlijke trek ontstaat, waardoor steeds weer koude ruimtelucht wordt toegevoerd.

Het apparaat beschikt over een geïntegreerde temperatuursensor, die de verwarming afhankelijk van de actuele en de gewenste ruimtetemperatuur regelt.

Via het in veiligheidsglas geïntegreerde touch-paneel, kunt u een doeltemperatuurwaarde tussen 15 en 50 °C instellen.

Het apparaat heeft tevens een afstandsbediening, waarmee alle functies en instellingen kunnen worden geregeld.

Overzicht van het apparaat



Nr.	Aanduiding
1	Display
2	Bedieningspaneel
3	Voet
4	Aan- / uit-schakelaar
5	Ophangpunt voor bevestiging van de wandhouder op het apparaat
6	Uitsparing voor bevestigingsbouten
7	Wandhouder
8	Vergrendeling met schroef
9	Temperatuursensor

Transport en opslag

Let op

Het apparaat kan beschadigd raken als het niet correct wordt opgeslagen of getransporteerd.

De informatie m.b.t. het transport en de opslag van het apparaat opvolgen.

Transport

Vóór elk transport de volgende instructies opvolgen:

- Schakel het apparaat uit.
- De stekker van het netsnoer uit het stopcontact trekken door de stekker vast te pakken.
- Gebruik het netsnoer niet als trektouw.
- Laat het apparaat voldoende afkoelen.

Opslag

Vóór elke opslag de volgende aanwijzingen opvolgen:

- Laat het apparaat voldoende afkoelen.

Houd bij het niet gebruiken van het apparaat rekening met de volgende opslagcondities:

- droog en tegen vocht en hitte beschermd
- rechtop staand op een plaats die beschermd is tegen stof en direct zonlicht
- evt. met een hoes tegen indringen van stof beschermen
- geen andere apparaten of voorwerpen op het apparaat plaatsen, zodat beschadigingen aan het apparaat worden voorkomen
- Batterijen verwijderen uit de afstandsbediening

Montage en installeren

Leveromvang

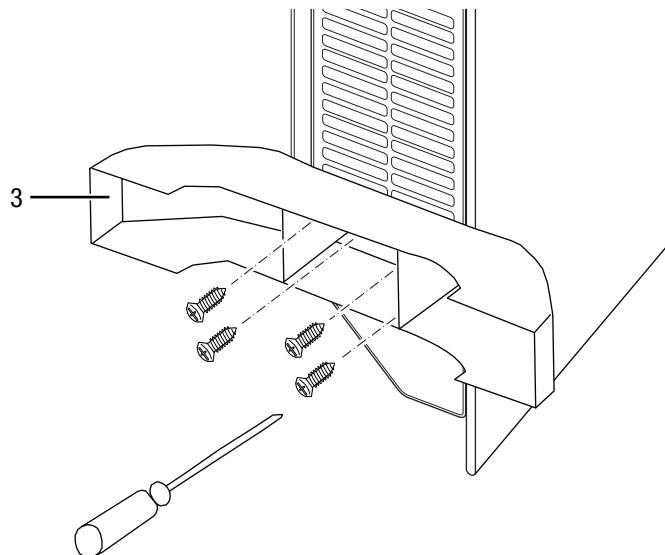
- Apparaat
- Afstandsbediening
- Wandhouder
- 2 x schroef voor wandmontage
- 2 x kunststofplug voor wandmontage
- 2 x bevestigingsschroef met staalanker voor wandmontage
- 2 x opstelvoet
- 8 x schroef voor montage opstelvoeten
- Handleiding

Apparaat uitpakken

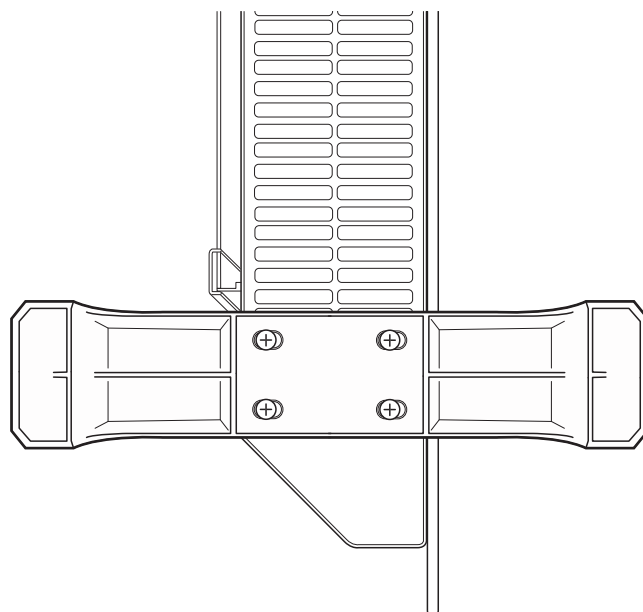
1. Open de doos en haal het apparaat hieruit.
2. Verwijder de verpakking volledig van het apparaat.
3. Wikkel het netsnoer volledig af. Let erop dat het netsnoer niet is beschadigd en beschadig het niet met afwikkelen.

Montage opstelvoeten

1. Leg het apparaat met de glasplaat naar onder op een tafel of op het verpakkingskarton.
2. Schroef de beide opstelvoeten (3) met elk vier schroeven vast.



3. Controleer of de opstelvoeten (3) stevig vastzitten.

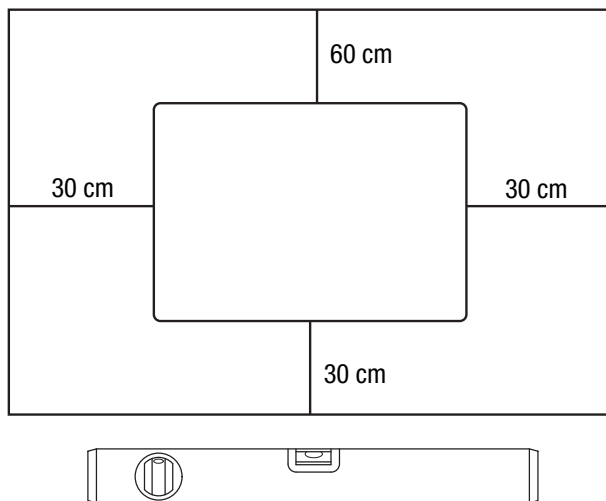


4. Plaats het apparaat rechtop en stabiel.

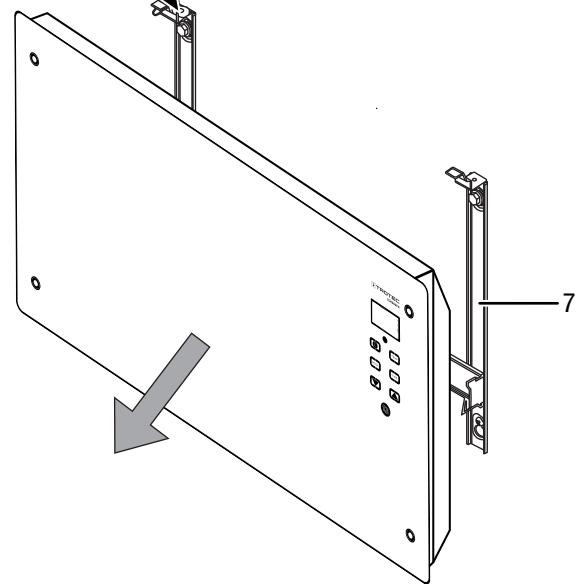
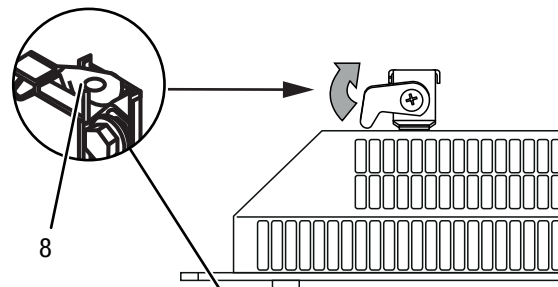


Wandmontage

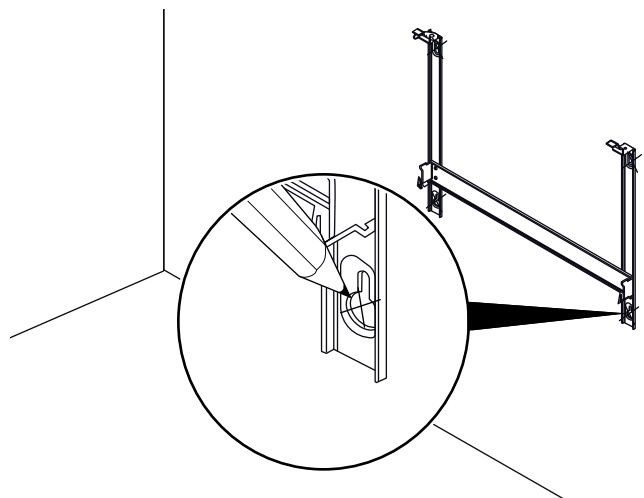
Als alternatief voor het opstellen op opstelvoeten, kan het apparaat aan de wand worden gemonteerd.



1. De schroef bij de vergrendeling voor de wandhouder losdraaien en de grendel (8) terugschuiven.

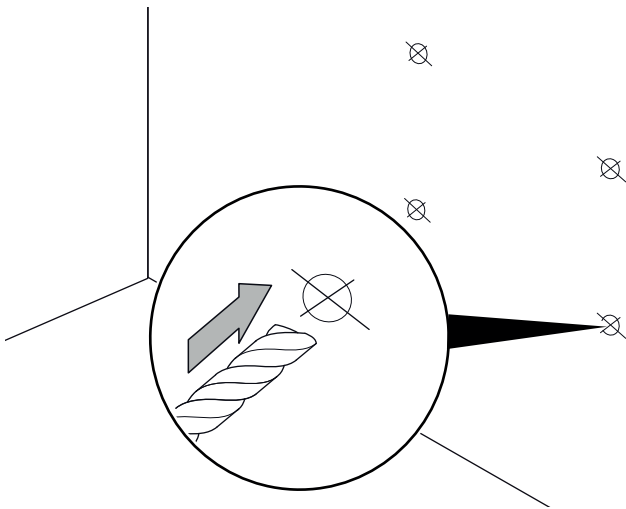


2. Verwijder de wandhouder (7) van het apparaat.
3. Markeer de posities voor de boringen op de wand, door de wandhouder (7) te gebruiken als sjabloon. Houd rekening met de minimale afstanden.



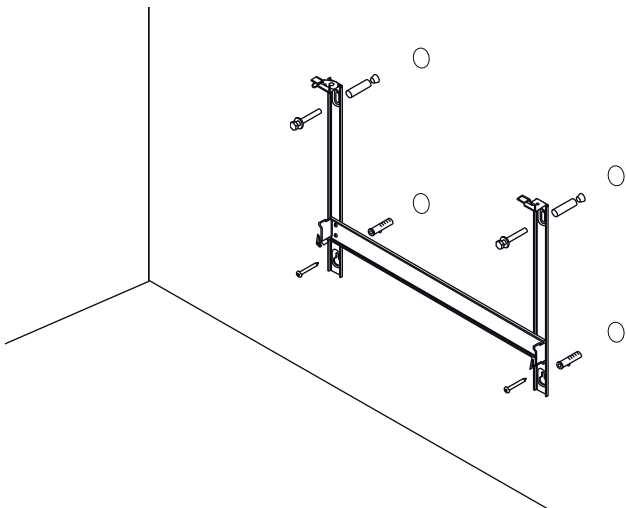
- Installeer het apparaat niet direct achter een deur.
- Installeer het apparaat niet direct onder een wandcontactdoos.
- Installeer het apparaat nooit zo, dat het direct straalt op wanden of voorwerpen.
- Installeer het apparaat uitsluitend in horizontale positie / waterpas.

4. Boor de gaten op de gemarkeerde locaties in de wand.

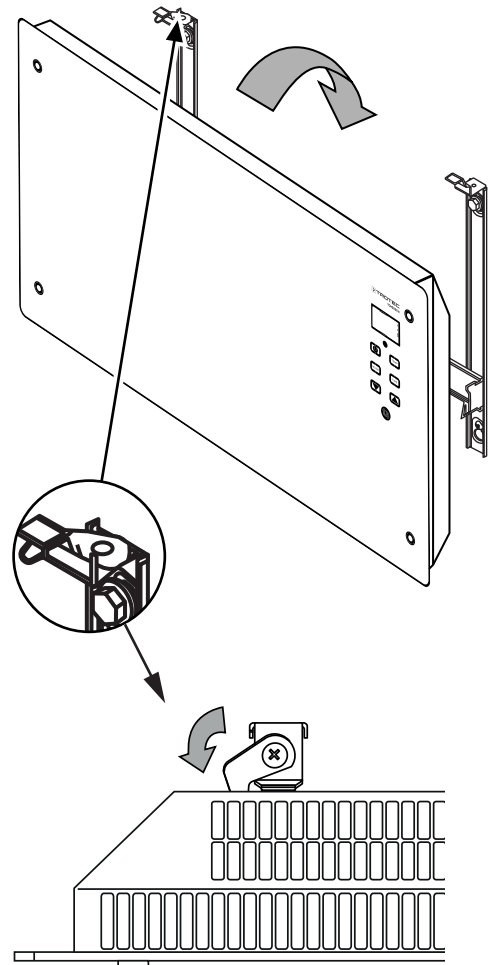


5. Naar de aard van de wand geschikte pluggen in de boorgaten plaatsen.

6. De wandhouder (7) aan de wand vastschroeven.



7. Het apparaat vanaf de bovenkant aan de wandhouder (7) haken.



8. De grendel (8) weer in het apparaat schuiven. Zorg dat de grendel aangrijpt in het apparaat.

9. De schroef bij de vergrendeling (8) vastdraaien en controleren of deze goed vastzit.

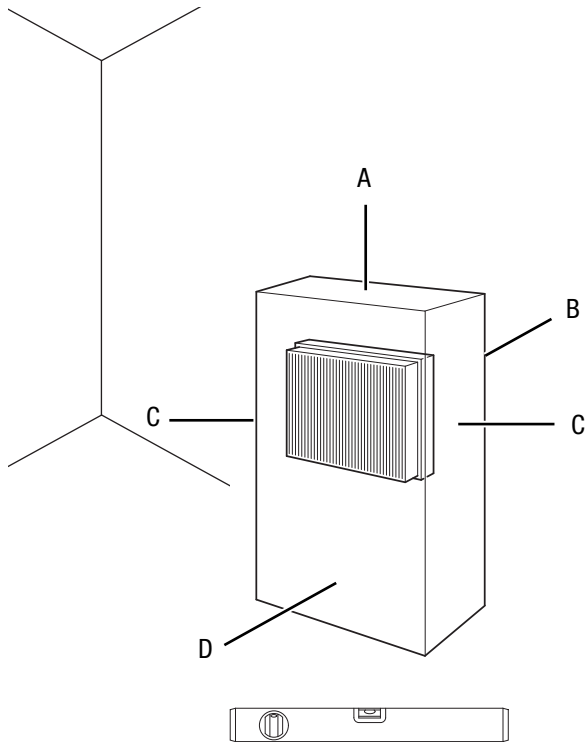
In gebruik nemen



Info

Bij het voor het eerst in gebruik nemen of na langere stilstand, kan geurvorming ontstaan.

Houd bij het opstellen van het apparaat rekening met de minimale afstanden t.o.v. wanden en objecten, volgens hoofdstuk technische gegevens.



Netsnoer aansluiten

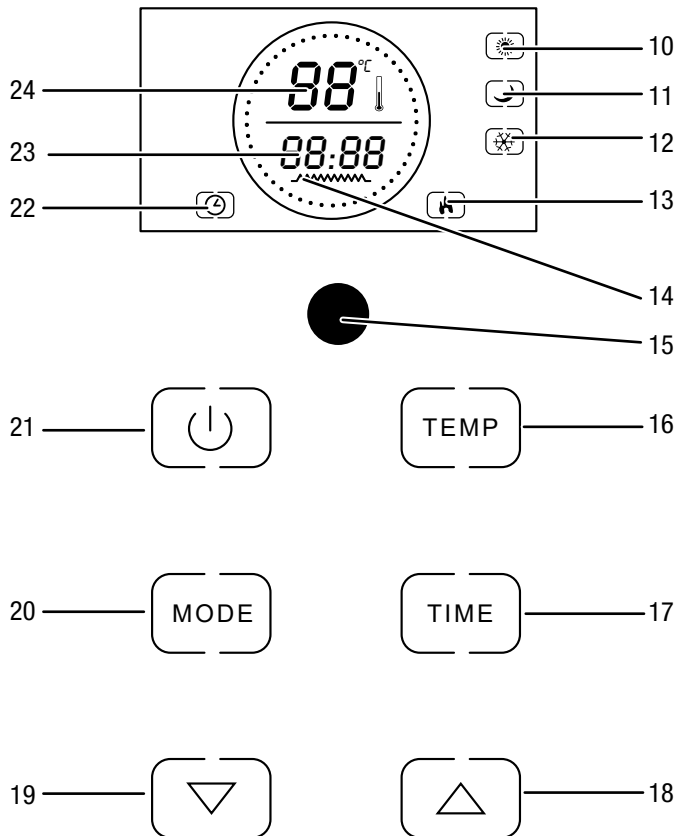
1. Steek de netstekker in een volgens de voorschriften gezekeerd netstopcontact. Zorg dat het netsnoer achter het apparaat langs wordt geleid. Het netsnoer nooit voor het apparaat langs leiden!

- Voordat het apparaat weer in gebruik wordt genomen de toestand van het netsnoer controleren. Bij twijfel aan de probleemloze toestand hiervan, contact opnemen met de klantendienst.
- Plaats het apparaat rechtop en stabiel, resp. hang het apparaat waterpas.
- Voorkom struikelgevaar bij het leggen van het netsnoer, resp. andere elektrische snoeren, vooral bij het opstellen van het apparaat middenin een ruimte. Gebruik snoerbruggen.
- Zorg dat verlengsnoeren volledig zijn uit-/afgerold.
- Zorg dat gordijnen of andere objecten de luchtstroom niet hinderen.
- Plaats het apparaat niet direct onder een wandcontactdoos.
- Zorg het apparaat niet met vochtigheid, resp. water in aanraking kan komen.

Bediening

- Vermijd open deuren en ramen.

Bedieningspaneel



Nr.	Aanduiding	Betekenis
10	Indicatie <i>Verwarmingsmodus comfort</i>	Wordt bij geactiveerde <i>Verwarmingsmodus comfort</i> weergegeven met een zwart kader
11	Indicatie <i>Verwarmingsmodus sparen</i>	Wordt bij geactiveerde <i>Verwarmingsmodus sparen</i> weergegeven met een zwart kader
12	Indicatie <i>Verwarmingsmodus vorstbescherming</i>	Wordt bij geactiveerde <i>Verwarmingsmodus vorstbescherming</i> weergegeven met een zwart kader
13	Indicatie <i>Verwarming 1</i>	Wordt bij geactiveerde verwarming weergegeven met een zwart kader
14	Indicatie <i>Verwarming 2</i>	Wordt bij geactiveerde verwarming weergegeven
15	Infrarood-ontvanger	Signaalontvangst van de afstandsbediening
16	Toets <i>TEMP</i>	Gewenste ruimtetemperatuur instellen
17	Toets <i>TIME</i>	Timer-functie in- en uitschakelen (1 min tot 24 uur): 1 tot 23 h in stappen van 1 uur, 1 tot 59 min in stappen van 1 minuut
18	Toets <i>Waarde verhogen</i>	Gewenste ruimtetemperatuur (15° C tot 50 °C) resp. aantal uren timer (1 tot 24 uur) instellen
19	Toets <i>Waarde verlagen</i>	
20	Toets <i>MODE</i>	Bedrijfsmodus kiezen: <i>Verwarmingsmodus comfort</i> <i>Verwarmingsmodus sparen</i> <i>Verwarmingsmodus vorstbescherming</i>
21	Toets <i>Aan / uit</i>	Apparaat inschakelen of omschakelen naar de standby-modus
22	Indicatie <i>Timer</i>	Knippert bij geactiveerde timer
23	Weergave <i>Uren / minuten</i>	Weergave van uren en minuten tijdens het programmeren van de timer Weergave van de resterende looptijd van de timer
24	Weergave <i>Temperatuur</i>	Weergave van de actuele ruimtetemperatuur tijdens bedrijf Weergave van de gewenste ruimtetemperatuur tijdens het instellen van de temperatuur



Info

Het display heeft een blauwe achtergrondverlichting. De achtergrondverlichting wordt ingeschakeld, zodra op een van de toetsen op het bedieningspaneel wordt gedrukt. Na ca. 15 s zonder invoer, schakelt de achtergrondverlichting weer uit.

Apparaat inschakelen




Nadat het apparaat, zoals in hoofdstuk inbedrijfstelling is beschreven, klaar voor gebruik is opgesteld, kan het worden ingeschakeld.

1. Zet de aan- / uit-schakelaar (4) naar de stand I.
 - ⇒ Een akoestisch signaal klinkt.
 - ⇒ Het apparaat is nu in de standby-modus.
2. Druk op de toets *Aan / uit* (21).
 - ⇒ Het apparaat start in de *Verwarmingsmodus vorstbewaking*.
 - ⇒ De indicatie *Verwarmingsmodus vorstbewaking* (12) wordt weergegeven met een knipperend zwart kader.

Bedrijfsmodi instellen

Modus

In de verwarmingsmodus kunnen de volgende verwarmingsmodi worden gekozen:

- *Verwarmingsmodus comfort* (verwarmingsvermogen 2000 W) 
 - *Verwarmingsmodus sparen* (verwarmingsvermogen 1000 W) 
 - *Verwarmingsmodus vorstbescherming* 
1. Druk op de toets *MODE* (20), tot de gewenste verwarmingsmodus is gekozen.
 - ⇒ De gekozen modus en de indicatie *Verwarming 1* (13) worden met een zwart kader weergegeven op het display.
 - ⇒ De indicatie *Verwarming 2* (14) wordt in de *Verwarmingsmodus comfort* en in de *Verwarmingsmodus sparen* weergegeven, echter niet in de *Verwarmingsmodus vorstbescherming*.

Verwarmingsmodus comfort

Het apparaat werkt met een verwarmingsvermogen van 2000 W, tot het bereiken van de gewenste ruimtetemperatuur. Bij het bereiken van de gewenste ruimtetemperatuur, verlaagt het apparaat het verwarmingsvermogen naar 1000 W. De indicatie *Verwarmingsmodus comfort* (10) wordt nog steeds weergegeven.

Komt de gemeten ruimtetemperatuur 2 °C boven de gewenste ruimtetemperatuur, schakelt de verwarming uit.

De indicatie *Verwarming 1* (13) wordt niet meer met een kader weergegeven en de indicatie *Verwarming 2* (14) gaat uit.

Komt de gemeten ruimtetemperatuur 5 °C onder de gewenste ruimtetemperatuur, schakelt de verwarming weer naar de *Verwarmingsmodus comfort*.

Verwarmingsmodus sparen

Het apparaat werkt met een verwarmingsvermogen van 1000 W, tot de gemeten ruimtetemperatuur 2 °C boven de gewenste ruimtetemperatuur komt. Daarna schakelt de verwarming uit.

De indicatie *Verwarming 1* (13) wordt niet meer met een kader weergegeven en de indicatie *Verwarming 2* (14) gaat uit.

Komt de gemeten ruimtetemperatuur 5 °C onder de gewenste ruimtetemperatuur, schakelt de verwarming weer naar de *Verwarmingsmodus sparen*.

Verwarmingsmodus vorstbescherming

In de *Verwarmingsmodus vorstbewaking* verwarmt het apparaat automatisch, als de ruimtetemperatuur onder 5 °C ligt. Deze temperatuur kan niet worden gewijzigd.

Gewenste ruimtetemperatuur instellen

De door de temperatuursensor (9) gemeten ruimtetemperatuur, wordt in de weergave *Temperatuur* (24) weergegeven. U kunt op ieder moment de gewenste ruimtetemperatuur instellen.

De ruimtetemperatuur is vooringesteld op 35 °C.

1. Druk op de toets *TEMP* (16).
 - ⇒ De indicatie *Temperatuur* (24) knippert.
 - ⇒ De gewenste ruimtetemperatuur wordt weergegeven.
2. Druk op de pijltoetsen *Waarde verhogen* (18) of *Waarde verlagen* (19), om de gewenste ruimtetemperatuur in te stellen. Het instelbereik ligt tussen 15 °C en 50 °C in stappen van 1°.
 - ⇒ De gewenste ruimtetemperatuur opgeslagen en ca. 5 seconden in de weergave *Temperatuur* (24) weergegeven, daarna wordt de actuele ruimtetemperatuur weergegeven.



Info

De gewenste ruimtetemperatuur moet hoger zijn dan de actuele ruimtetemperatuur.

Timer instellen

De timer werkt op twee manieren:

- automatisch inschakelen na een vooringesteld aantal uren.
- automatisch uitschakelen na een vooringesteld aantal uren.

Het aantal uren kan tussen 1 minuut en 24 uur liggen en in stappen van 1 min worden ingesteld.

Opmerking:

Het apparaat mag niet onbewaakt in een vrij toegankelijke ruimte worden gebruikt als de timer actief is.

Automatisch inschakelen

- ✓ Het apparaat is ingeschakeld.
 - ✓ Het apparaat bevindt zich in de *Verwarmingsmodus vorstbewaking*.
1. Druk op de toets *TIME* (17).
 2. Kies met de pijltoetsen (18 of 19) het gewenste aantal uren. Het waardenbereik ligt tussen 1 en 23.
 - ⇒ Het aantal uren wordt knipperend in de weergave *Uren / minuten* (23) weergegeven.
 3. Druk op de toets *TIME* (17).
 4. Kies met de pijltoetsen (18 of 19) het gewenste aantal minuten. Het waardenbereik ligt tussen 1 en 59.
 - ⇒ Het aantal minuten wordt knipperend in de weergave *Uren / minuten* (23) weergegeven.
 5. Druk op de toets *TIME* (17).
 - ⇒ De gewenste tijd voor het automatisch inschakelen is opgeslagen.
 - ⇒ De indicaties *Timer* (22) en *Verwarmingsmodus vorstbescherming* (12) knipperen.
 - ⇒ De tijd tot het inschakelen wordt in de weergave *Uren / minuten* (23) weergegeven en afgeteld.
 - ⇒ Het apparaat start dan met de laatst ingestelde temperatuur in de verwarmingsmodus *Comfort*.

Opmerkingen voor automatisch inschakelen:

- Het handmatig inschakelen van het apparaat deactiveert het automatisch inschakelen.
- Bij het kiezen van aantal uren 0, is de timer uitgeschakeld.

Automatisch uitschakelen

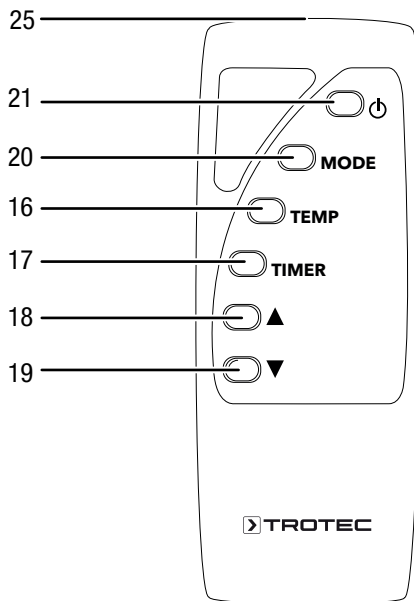
- ✓ Het apparaat is ingeschakeld.
 - ✓ Het apparaat bevindt zich in de *Verwarmingsmodus (Comfort of Sparen)*.
1. Druk op de toets *TIME* (17).
 2. Kies met de pijltoetsen (18 of 19) het gewenste aantal uren. Het waardenbereik ligt tussen 1 en 23.
 - ⇒ Het aantal uren wordt knipperend in de weergave *Uren / minuten* (23) weergegeven.
 3. Druk op de toets *TIME* (17).
 4. Kies met de pijltoetsen (18 of 19) het gewenste aantal minuten. Het waardenbereik ligt tussen 1 en 59.
 - ⇒ Het aantal minuten wordt knipperend in de weergave *Uren / minuten* (23) weergegeven.
 5. Druk op de toets *TIME* (17).
 - ⇒ De gewenste tijd voor het automatisch uitschakelen is opgeslagen.
 - ⇒ De indicatie timer *Timer* (22) knippert.
 - ⇒ De tijd tot het uitschakelen wordt in de weergave *Uren / minuten* (23) weergegeven en afgeteld.
 - ⇒ Het apparaat wordt dan naar de standby-modus geschakeld.

Opmerkingen bij automatisch inschakelen:

- Het handmatig uitschakelen van het apparaat deactiveert het automatisch uitschakelen.
- Bij het kiezen van aantal uren 0, is de timer uitgeschakeld.

Afstandsbediening

Alle instellingen van het apparaat kunnen via de meegeleverde afstandsbediening worden uitgevoerd.



Nr.	Aanduiding	Betekenis
16	Toets <i>TEMP</i>	Gewenste ruimtetemperatuur instellen
17	Toets <i>TIME</i>	Timer-functie in- en uitschakelen (1 min tot 24 uur): 1 tot 23 h in stappen van 1 uur, 1 tot 59 min in stappen van 1 minuut
18	Toets <i>Waarde verhogen</i>	Gewenste ruimtetemperatuur (15° C tot 50 °C) resp. aantal uren timer (1 tot 24 uur) instellen
19	Toets <i>Waarde verlagen</i>	
20	Toets <i>MODE</i>	Bedrijfsmodus kiezen: <i>Verwarmingsmodus comfort</i> <i>Verwarmingsmodus sparen</i> <i>Verwarmingsmodus vorstbescherming</i>
21	Toets <i>Aan / uit</i>	Apparaat inschakelen of omschakelen naar de standby-modus
25	Zender	Stuurt signalen naar het apparaat

Buiten gebruik stellen



Waarschuwing voor elektrische spanning

Raak de netstekker niet aan met vochtige of natte handen.

- Schakel het apparaat uit.
- De netstekker van het netsnoer uit het stopcontact trekken door de netstekker vast te pakken.
- Laat het apparaat voldoende afkoelen.
- Reinig het apparaat volgens het hoofdstuk onderhoud.
- Het apparaat opslaan volgens het hoofdstuk opslag.

Defecten en storingen

Het apparaat is tijdens de productie meerdere keren op een goede werking getest. Mochten er desondanks storingen ontstaan, controleer het apparaat dan op basis van de volgende lijst.

Het apparaat start niet:

- Controleer de netaansluiting.
- Controleer het netsnoer en de netstekker op beschadigingen.
- Controleer de ruimtetemperatuur. De ruimtethermostaat heeft mogelijk uitgeschakeld, omdat de gewenste ruimtetemperatuur is bereikt.
- Wacht 10 minuten, voordat u het apparaat opnieuw start. Mocht het apparaat niet opstarten, laat dan een elektrische controle uitvoeren door elektrotechnisch vakbedrijf of door Trotec.

Het apparaat is ingeschakeld, maar het verwarmt niet:

- Controleer de ruimtetemperatuur. De ruimtethermostaat heeft mogelijk uitgeschakeld, omdat de gewenste ruimtetemperatuur is bereikt.
- Controleer of de oververhittingsbeveiliging is geactiveerd, zie het hoofdstuk veiligheid.
- De verwarmingsweerstand kan doorgebrand zijn. Laat een defecte verwarmingsweerstand vervangen door een elektrotechnisch vakbedrijf.
- De ruimtethermostaat kan defect zijn. Laat een defecte ruimtethermostaat vervangen door een elektrotechnisch vakbedrijf.

De luchtstroom is gereduceerd

- Controleer de luchtinlaat en -uitlaat. De luchtinlaat en -uitlaat moeten vrij zijn. Verwijder eventuele vervuilingen. De minimale afstanden t.o.v. wanden en objecten volgens de technische gegevens aanhouden.

Let op

Wacht na alle onderhouds- en reparatiewerkzaamheden minimaal 3 minuten. Schakel het apparaat daarna weer in.

Werkt uw apparaat na deze controles nog niet probleemloos?

Neem contact op met de klantenservice. Evt. het apparaat voor reparatie naar een geautoriseerd elektrotechnisch vakbedrijf of naar Trotec brengen.

Onderhoud

Werkzaamheden voor aanvang van het onderhoud



Waarschuwing voor elektrische spanning

Raak de netstekker niet aan met vochtige of natte handen.

- Schakel het apparaat uit.
- De stekker van het netsnoer uit het stopcontact trekken door de stekker vast te pakken.
- Laat het apparaat volledig afkoelen.



Waarschuwing voor elektrische spanning

Onderhoudswerkzaamheden waarvoor het openen van de behuizing noodzakelijk is, mogen uitsluitend door geautoriseerde vakbedrijven of door Trotec worden uitgevoerd.

Behuizing reinigen



Waarschuwing voor elektrische spanning

Dompel het apparaat nooit onder in water!

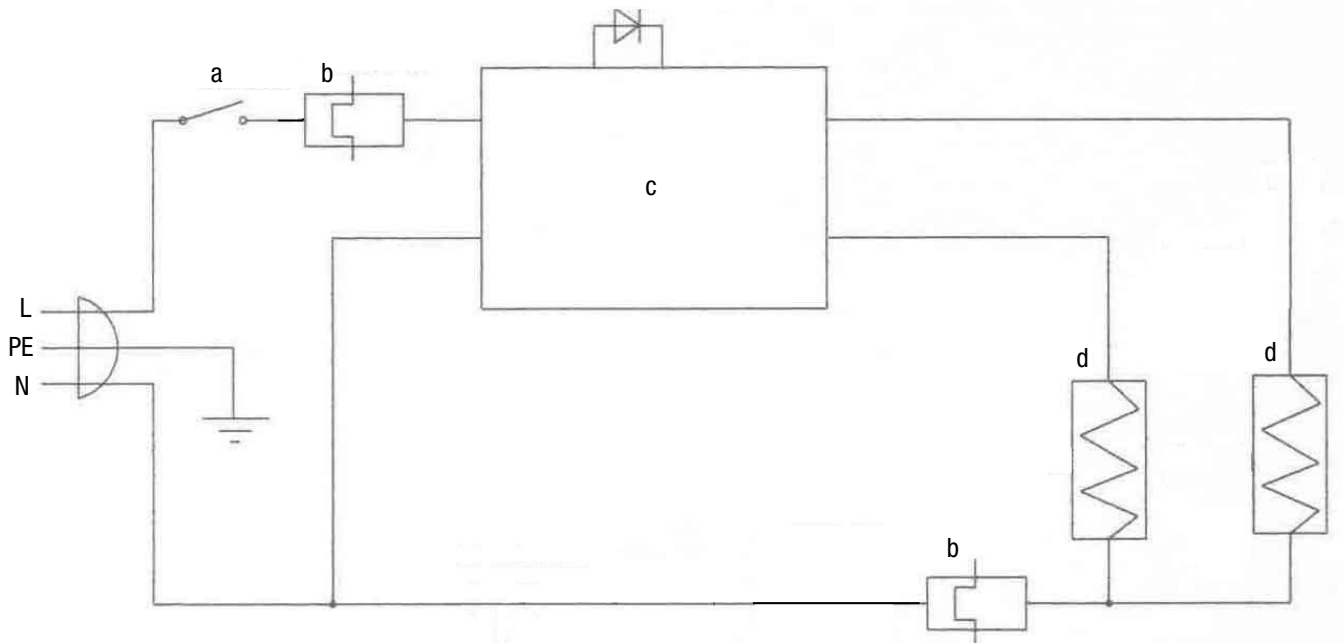
Reinig het apparaat met een vochtige, zachte en pluisvrije doek. Zorg dat geen vocht in de behuizing komt. Zorg dat elektrische onderdelen niet in contact komen met vocht. Gebruik geen agressieve reinigingsmiddelen, bijv. reinigingssprays, oplosmiddelen, alcoholhoudende reinigingsmiddelen of schuurmiddelen voor het bevochtigen van de doek. De behuizing na het reinigen droogwrijven.

Technische bijlagen

Technische gegevens

Parameter	Waarde
Model	TCH 2000 E
Verwarmingsvermogen	1000 W - 2000 W
Instelbereik	15 °C tot 50 °C
Netaansluiting	220 - 240V / 50/60 Hz
Opgenomen vermogen	2000 W
Nominale stroomopname	8,3 A
Kabellengte	1,6 m
Gewicht	9,5 kg
Afmetingen (lengte x breedte x hoogte)	120 x 860 x 470 mm
Stekkertype	CEE 7/7
Minimale afstand t.o.v. wanden en objecten	A: boven: 60 cm B: achter: 30 cm C: zijkant: 30 cm D: voor: 30 cm

Aansluitschema



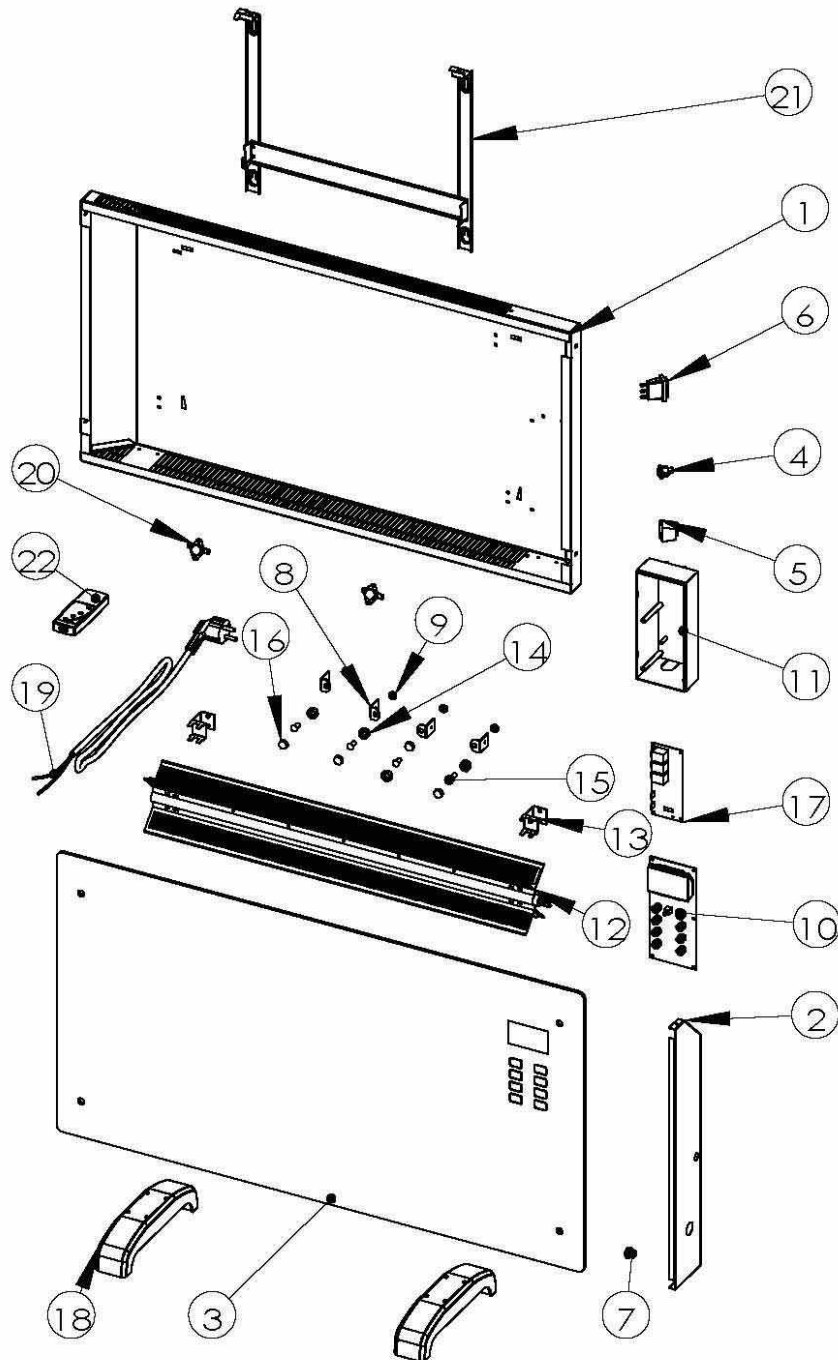
a	Aan- / uit-schakelaar / Power Switch	b	Veiligheidsthermostaat / Thermal cut-out
c	Hoofdprintplaat / PCB	d	Verwarmingselement / Heating element

Reserveonderdeeltkening en -lijst



Info

De positienummers van de reserveonderdelen onderscheiden zich van de in de bedieningshandleiding gebruikte positienummers van de onderdelen.



Nr.	Reserveonderdeel	Nr.	Reserveonderdeel	Nr.	Reserveonderdeel
1	back cover	9	nut	17	circuit panel 2
2	clapboard	10	circuit panel 1	18	foot
3	glass panel	11	control box of circuit	19	cord
4	explored bracket	12	radiator	20	thermostat
5	button	13	bracket	21	hanging decoration
6	switch	14	crust of fixing	22	remote control
7	protector ring	15	screw		
8	glass bracket	16	fixing lid		

Recycling



■ Het symbool met een doorgestreepte vuilnisbak op een elektrisch of elektronisch apparaat geeft aan, dat het aan het eind van de levensduur niet mag worden weggegooid met het huishoudelijk afval. Voor kosteloze retournering zijn er inzamelpunten voor oude elektrische en elektronische apparaten bij u in de buurt. De adressen kunt u opvragen bij uw gemeente. U kunt zich via onze website www.trotec24.com informeren over meer door ons aangeboden retourmogelijkheden.

Door het gescheiden inzamelen van oude elektrische en elektronische apparaten worden recycling, materiaalhergebruik, resp. andere vormen van hergebruik van oude apparaten mogelijk gemaakt. Ook worden zo negatieve gevolgen bij de afvalverwijdering van de mogelijk in de apparaten opgenomen gevaarlijke stoffen op het milieu en voor de menselijke gezondheid voorkomen.

U bent verantwoordelijk voor het wissen van mogelijke persoonlijke gegevens op de te recyclen oude apparaten.

Trotec GmbH & Co. KG

Grebener Str. 7
D-52525 Heinsberg

☎ +49 2452 962-400

☎ +49 2452 962-200

info@trotec.com

www.trotec.com