

TCH 1510 E / TCH 2510 E

FR

MANUEL D'UTILISATION
CONVECTEUR



FR Ce produit ne peut être utilisé que dans des locaux bien isolés ou de manière occasionnelle.

 TROTEC

Sommaire

Indications sur le manuel d'utilisation 2

Normes de sécurité 2

Informations sur l'appareil 5

Transport et stockage 6

Montage et mise en service 7

Utilisation 9

Défauts et pannes..... 12

Maintenance 12

Annexe technique..... 13

Élimination..... 15

Indications sur le manuel d'utilisation

Symboles



Avertissement relatif à la tension électrique
Ce symbole indique que la tension électrique cause des risques pour la vie et la santé des personnes.



Avertissement de surface chaude
Ce symbole indique que les surfaces brûlantes causent des risques pour la vie et la santé des personnes.



Avertissement
Cette mention d'avertissement indique un risque moyen qui peut entraîner des blessures graves ou mortelles s'il n'est pas évité.



Attention
Cette mention d'avertissement indique un risque faible qui peut entraîner des blessures bénignes ou moyennes s'il n'est pas évité.

Remarque
Cette mention d'avertissement indique des informations importantes (par ex. dommages matériels), mais aucun danger.



Info
Les indications présentant ce symbole vous aident à exécuter vos tâches rapidement et en toute sécurité.



Observer le mode d'emploi
Les indications présentant ce symbole vous indiquent qu'il est nécessaire de respecter le manuel d'utilisation.

Vous pouvez télécharger la dernière version du manuel d'utilisation et la déclaration de conformité UE sur le lien suivant :



TCH 1510 E



<https://hub.trotec.com/?id=44797>

TCH 2510 E



<https://hub.trotec.com/?id=44798>

Normes de sécurité

Veillez lire attentivement le présent manuel avant la mise en service ou l'utilisation de l'appareil et conservez-le à proximité immédiate du site d'installation ou de l'appareil même.



Avertissement
Lisez toutes les consignes de sécurité et toutes les instructions.

Le non-respect des consignes de sécurité risque de causer une électrocution, de provoquer un incendie ou de causer des blessures graves.

Conservez toutes les consignes de sécurité et toutes les instructions pour pouvoir vous y reporter ultérieurement.

Les enfants de moins de 8 ans et toute personne ayant des capacités physiques, sensorielles ou mentales réduites ou ne possédant pas l'expérience et les connaissances nécessaires peuvent utiliser l'appareil pour autant qu'ils bénéficient d'une supervision et d'une instruction adéquate relative à une utilisation sûre de l'appareil et qu'ils comprennent les dangers émanant de l'utilisation.

Les enfants ne sont pas autorisés à jouer avec l'appareil. Il est interdit aux enfants d'effectuer le nettoyage et l'entretien de l'appareil sans surveillance.



Avertissement

Les enfants de moins de 3 ans doivent être tenus à l'écart de l'appareil, sauf s'ils sont l'objet d'une surveillance constante.

Les enfants âgés de 3 à 8 ans n'ont le droit d'allumer et d'éteindre l'appareil que s'ils font l'objet d'une surveillance ou s'ils ont reçu une instruction adéquate relative à une utilisation sûre de l'appareil et qu'ils ont compris les dangers liés à cette utilisation, à condition que l'appareil soit placé ou installé dans sa position normale d'utilisation.

Les enfants âgés de 3 à 8 ans n'ont pas le droit de brancher la fiche secteur dans la prise, de régler l'appareil, de le nettoyer ni d'effectuer l'entretien utilisateur.



Avertissement

N'utilisez pas l'appareil dans des pièces de taille réduite s'il s'y trouve des personnes incapables de quitter la pièce de manière autonome et qu'elles ne sont pas sous surveillance permanente.

- N'utilisez pas et ne placez pas l'appareil dans les pièces ou les zones présentant un risque d'explosion.
 - N'utilisez pas l'appareil dans les atmosphères agressives.
 - Installez l'appareil debout et de façon stable sur une surface solide.
 - Faites sécher l'appareil après un nettoyage humide. Ne le faites pas fonctionner s'il est mouillé.
 - Ne touchez ou n'utilisez pas l'appareil les mains humides ou mouillées.
 - N'exposez pas l'appareil à un jet d'eau direct.
 - N'introduisez pas de corps étrangers ni de membres du corps à l'intérieur de l'appareil.
 - Ne couvrez pas l'appareil pendant le fonctionnement.
 - Ne retirez aucun signal de sécurité, autocollant ni étiquette de l'appareil. Tous les signaux de sécurité, autocollants et étiquettes doivent être conservés de manière à rester lisibles.
 - Ne vous asseyez pas sur l'appareil.
 - L'appareil n'est pas un jouet. Tenez-le hors de portée des enfants et des animaux. Utilisez l'appareil uniquement sous surveillance.
 - Avant chaque utilisation, vérifiez le bon état de l'appareil, des accessoires et des pièces de raccordement. N'utilisez pas l'appareil si celui-ci ou une des pièces qui le composent présente un défaut.
 - Protégez tous les câbles électriques en dehors de l'appareil contre les endommagements (par ex. par des animaux). N'utilisez jamais l'appareil lorsque le cordon électrique ou la fiche sont détériorés !
- Le raccordement secteur doit correspondre aux indications données au chapitre « Annexe technique ».
 - Raccordez la fiche de l'appareil à une prise de courant protégée selon les règles de l'art.
 - Choisissez des rallonges de câbles électriques conformément à la puissance connectée de l'appareil, la longueur du câble et l'utilisation. Déroulez complètement la rallonge électrique. Évitez toute surcharge électrique.
 - Avant l'entretien, la maintenance ou les réparations, débranchez le câble électrique de l'appareil en le saisissant par la fiche.
 - Éteignez l'appareil et retirez le câble électrique de la prise lorsque l'appareil n'est pas en service.
 - N'utilisez jamais l'appareil si vous remarquez des défauts au niveau de la prise ou du câble électrique. Si le cordon secteur de cet appareil est endommagé, il doit être remplacé par le fabricant, son service après-vente ou par une personne qualifiée afin d'éviter tout risque. Les câbles électriques défectueux représentent un sérieux danger pour la santé.
 - Lors de l'installation, respectez les distances minimum requises par rapport aux murs et aux objets ainsi que les conditions d'entreposage et de fonctionnement conformément aux données techniques dans le chapitre « Annexe technique ».
 - Maintenez toujours une distance de sécurité d'au moins 1 m entre l'entrée d'air et la sortie d'air de l'appareil et les matériaux inflammables quels qu'ils soient, comme les tissus, les rideaux, les lits ou les canapés.
 - Veillez à ce que l'entrée et la sortie d'air soient libres.
 - Assurez-vous que le côté aspiration soit toujours exempt de saleté et de corps étrangers.
 - Ne placez pas l'appareil sur un support inflammable.
 - Utilisez uniquement des pièces de rechange d'origine pour ne pas compromettre l'exploitation et la sécurité de fonctionnement de l'appareil.
 - Laissez refroidir l'appareil avant le transport ou la maintenance.
 - N'utilisez plus cet appareil si quelqu'un l'a fait tomber ou s'il présente des signes visibles de dommage.

Utilisation conforme

L'appareil ne peut être utilisé que dans des locaux bien isolés ou de manière occasionnelle.

Veuillez utiliser l'appareil exclusivement pour le chauffage des pièces fermées, tout en respectant les caractéristiques techniques.

L'utilisation conforme comprend le chauffage des

- d'appartements,
- de locaux d'entreposage,
- de locaux commerciaux,
- de locaux de chantier,
- de conteneurs,
- de caves.
- dans les locaux humides, dans le respect des consignes locales ou nationales pour l'utilisation des appareils électriques dans les locaux humides.

Utilisations non conformes prévisibles

- N'installez pas l'appareil sur une surface mouillée ou inondée.
- Veuillez ne déposer aucun objet, comme p.ex. des vêtements, sur l'appareil.
- N'utilisez pas l'appareil à proximité de solvants, de peintures ou d'autres vapeurs facilement inflammables, ni dans des locaux dans lesquels sont stockés de tels produits
- Veuillez ne pas utiliser l'appareil à l'extérieur.
- N'utilisez pas l'appareil pour chauffer un véhicule.
- N'utilisez pas cet appareil de chauffage à proximité immédiate de piscines, de baignoires ou de douches.
- Ne plongez jamais l'appareil dans l'eau.
- Toute utilisation autre que celle prévue est considérée comme une utilisation non conforme raisonnablement prévisible.
- N'effectuez pas de modifications structurelles, transformations ou ajouts arbitraires sur l'appareil.

Qualification du personnel

Toute personne utilisant le présent appareil doit :

- prendre conscience des risques associés aux appareils électriques en environnement humide.
- avoir lu et compris le manuel d'utilisation, et notamment le chapitre Normes de sécurité.

savoir que tout travail de maintenance nécessitant l'ouverture du carter est à réaliser par une entreprise d'électricité spécialisée ou par la société Trotec.

Symboles sur l'appareil

Symboles Signification



Le symbole apposé sur l'appareil rappelle qu'il est interdit d'accrocher des objets (par exemple des serviettes, des vêtements ou autres) au-dessus de l'appareil ou juste devant celui-ci.

Le chauffage ne doit pas être couvert afin d'éviter une surchauffe ou un incendie.

Risques résiduels



Avertissement relatif à la tension électrique

Toute intervention au niveau des composants électriques est à réaliser exclusivement par une entreprise spécialisée !



Avertissement relatif à la tension électrique

Retirez la fiche d'alimentation de la prise secteur avant tout type d'intervention sur l'appareil.

Ne touchez jamais la fiche secteur avec des mains humides ou mouillées.

Débranchez le cordon secteur de la prise électrique en tirant sur la fiche secteur.



Avertissement relatif à la tension électrique

Risque d'électrocution !

La pénétration d'eau d'une baignoire, d'une douche ou d'une piscine à l'intérieur d'un appareil électrique augmente le risque d'électrocution !

N'utilisez pas cet appareil de chauffage à proximité immédiate d'une baignoire, d'une douche ni d'une piscine !



Avertissement de surface chaude

Certaines pièces de l'appareil peuvent chauffer très fortement et provoquer des brûlures. Une prudence particulière est nécessaire en présence d'enfants ou d'autres personnes vulnérables.



Avertissement

Un appareil qui bascule pourrait vous blesser ! **Faites appel à des personnes supplémentaires pour transporter et monter l'appareil.**

Veuillez ne pas rester sous l'appareil en suspension. Assurez-vous que l'appareil est fixé de manière suffisamment stable à la paroi.



Avertissement

L'utilisation de l'appareil peut comporter un risque s'il est utilisé par des personnes non compétentes ou en cas d'utilisation non conforme ou non conventionnelle ! Observez les qualifications requises pour le personnel.

**Avertissement**

L'appareil n'étant pas un jouet, il n'est pas adapté aux enfants.

**Avertissement**

Danger de suffocation !

Veillez ne pas laisser traîner les emballages vides. Ils pourraient être dangereux pour les enfants.

**Avertissement**

Risque d'incendie en cas d'installation incorrecte. Ne placez pas l'appareil sur un support inflammable. Ne placez pas l'appareil sur des moquettes à poils longs.

**Avertissement**

L'appareil ne doit pas être recouvert afin d'éviter une surchauffe ou un incendie !

Comportement en cas d'urgence

1. Arrêtez l'appareil.
2. En cas d'urgence, coupez immédiatement l'alimentation électrique de l'appareil. Débranchez le cordon secteur de la prise électrique en tirant sur la fiche secteur.
3. Ne rebranchez jamais un appareil endommagé.

Protection anti-surchauffe

L'appareil est doté d'un thermostat de sécurité qui s'enclenche lors d'une surchauffe de l'appareil (dépassement de la température de service).

Lorsque le thermostat de sécurité s'est activé, l'appareil se met hors service.

Lorsque l'appareil a suffisamment refroidi, le chauffage se réenclenche.

Recherchez la cause de la surchauffe.

Si le thermostat de sécurité ne réagit pas en cas de surchauffe, la protection anti-surchauffe déclenche. L'appareil s'éteint alors complètement. Dans ce cas, adressez-vous au service après-vente pour faire remplacer la protection anti-surchauffe.

Informations sur l'appareil**Description de l'appareil**

Le convecteur TCH 1510 E / TCH 2510 E est conçu pour générer de l'air chaud à l'intérieur.

L'appareil génère de la chaleur grâce à un élément chauffant électrique. L'air se trouvant autour de la spirale chauffante est chauffé. L'air chauffé monte et passe à travers la sortie d'air, créant un effet d'aspiration naturelle qui fait pénétrer l'air froid de la pièce par la partie inférieure de l'appareil.

L'appareil est équipé d'un capteur de température intégré qui régule le chauffage en fonction de la température ambiante actuelle et de la température désirée.

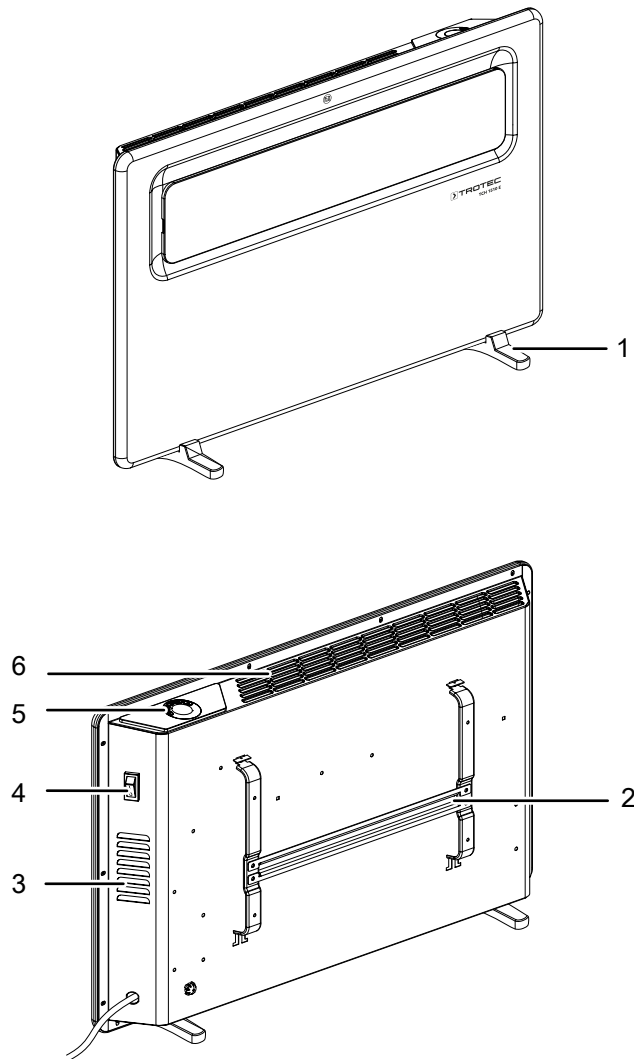
L'appareil dispose en outre d'une sécurité enfant permettant de verrouiller l'accès au panneau de commande.

Le panneau de commande permet de régler une valeur de température cible située entre 0 °C et 50 °C.

L'appareil peut être positionné en toute stabilité dans la pièce grâce à ses pieds. Alternativement, l'appareil peut aussi être monté au mur.

Les deux appareils sont identiques au plan des fonctionnalités, il ne se distinguent que par leur puissance calorifique et leurs dimensions.

Représentation de l'appareil



N°	Désignation
1	Pied
2	Support mural
3	Entrée d'air
4	Interrupteur marche/arrêt (voyant de fonctionnement)
5	Panneau de commande
6	Sortie d'air

Transport et stockage

Remarque

L'appareil peut s'endommager si vous le transportez ou l'entreposez de manière inappropriée.

Observez les informations relatives au transport et à l'entreposage de l'appareil.

Transport

Veillez observer les consignes suivantes **avant** chaque transport :

- Éteignez l'appareil.
- Débranchez le cordon secteur de la prise murale en tirant sur la fiche secteur.
- Veuillez ne pas utiliser le cordon électrique pour tirer l'appareil.
- Laissez suffisamment refroidir l'appareil.

Veillez observer les consignes suivantes **après** chaque transport :

- Placez l'appareil sur ses pieds.

Stockage

Veillez observer les consignes suivantes **avant** chaque stockage :

- Éteignez l'appareil.
- Débranchez le cordon secteur de la prise murale en tirant sur la fiche secteur.
- Laissez suffisamment refroidir l'appareil.

Observez les conditions de stockage suivantes lorsque vous n'utilisez pas l'appareil :

- Stockez l'appareil au sec et protégé du gel et de la chaleur.
- Stockez l'appareil en position verticale, dans un endroit protégé de la poussière et de l'exposition directe au soleil.
- Le cas échéant, protégez l'appareil de la poussière par une housse.
- Ne placez aucun autre appareil ou aucun objet sur l'appareil, afin d'éviter de le détériorer.

Montage et mise en service

Contenu de la livraison

- 1 convecteur
- 2 pieds
- 4 vis (pour les pieds)
- 1 support mural
- 2 vis (pour le support mural) et 4 vis et chevilles (pour le mur)
- 1 mode d'emploi

Déballage de l'appareil

1. Ouvrez le carton et sortez l'appareil.
2. Retirez entièrement l'emballage de l'appareil.
3. Déroulez complètement le câble électrique. Assurez-vous que le câble électrique n'est pas endommagé et ne le détériorez pas en le déroulant.

Montage

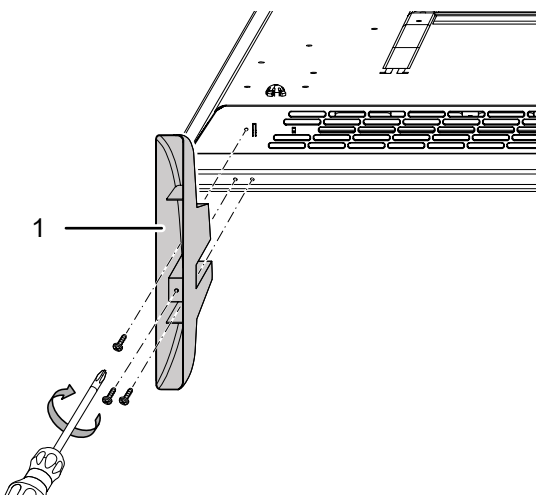


Avertissement relatif à la tension électrique

Risque de blessures à la suite d'un montage incorrect ! Certaines consignes locales ou nationales doivent, le cas échéant, être prises en compte pour le montage, en particulier en ce qui concerne les locaux humides. Nous recommandons de faire effectuer le montage par un électricien.

Montage des pieds

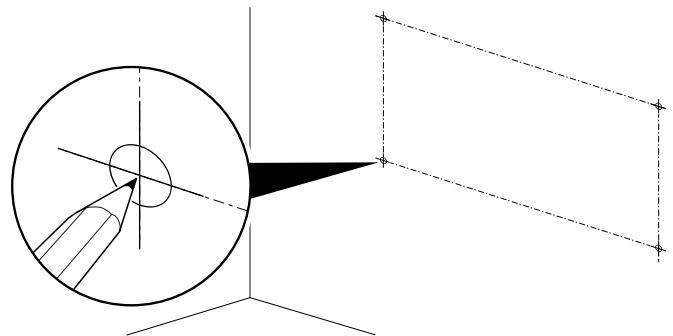
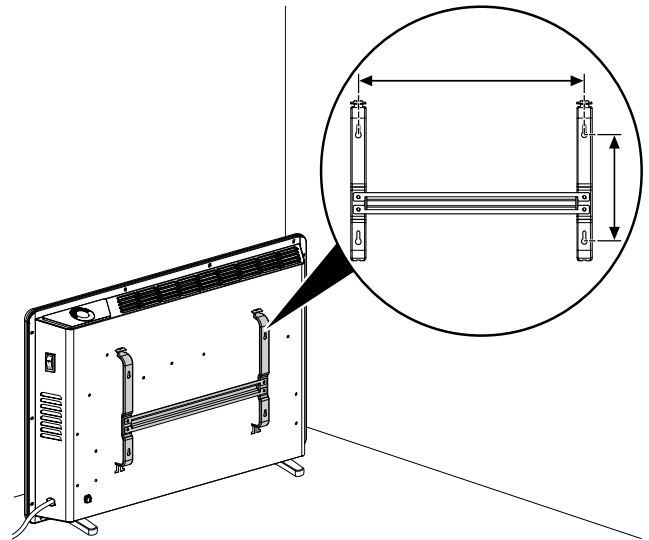
1. Couchez l'appareil sur sa face avant.
2. Vissez les deux pieds (1), chacun avec quatre vis.



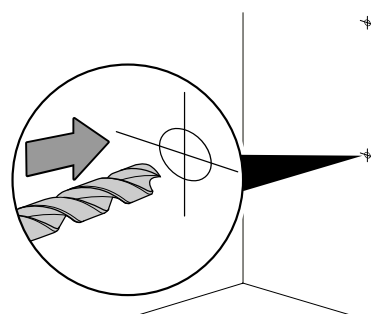
Montage mural

Faites absolument appel à une personne supplémentaire pour le montage de l'appareil. N'essayez pas de monter l'appareil seul(e). Les illustrations du montage mural sont données à titre d'exemple.

1. Marquez les positions de perçage sur le mur. Observez les distances minimum indiquées dans les « Données techniques ».

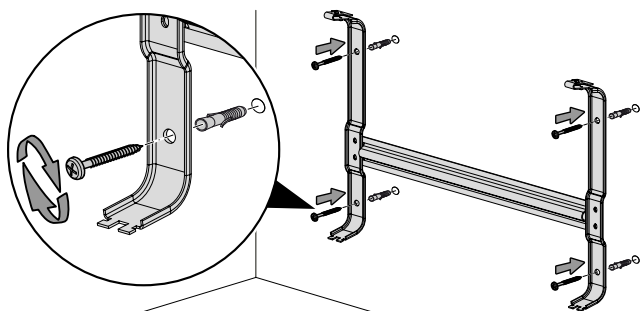


2. Percez les trous aux endroits marqués.

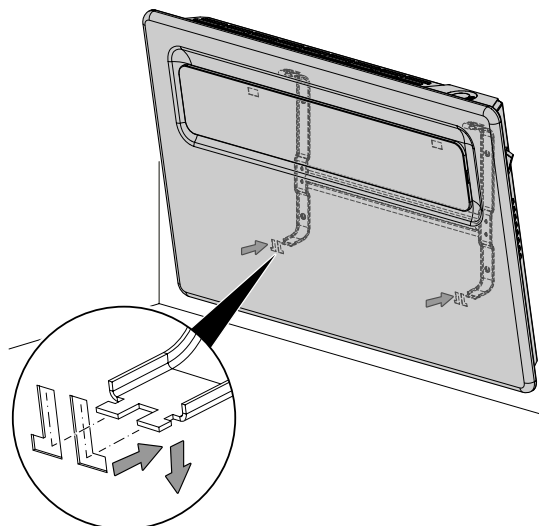


3. Vérifiez la fixation correcte des pieds (1).
4. Installez l'appareil debout et de façon stable.

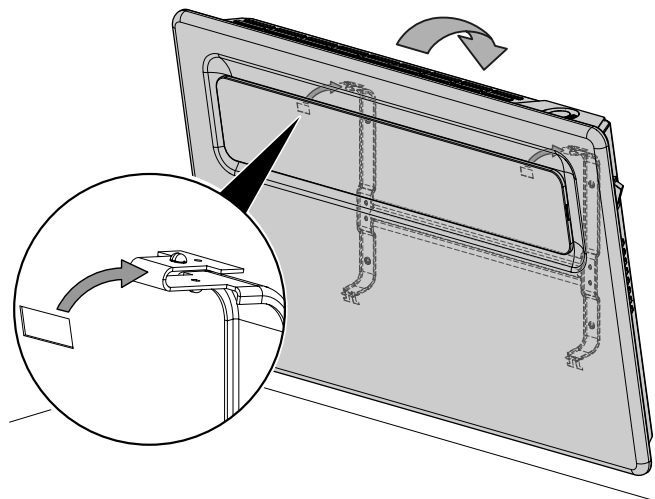
3. Placez les chevilles adaptées au type de mur dans les trous. Positionnez le support sur le mur comme il est indiqué sur l'illustration et vissez-le fermement avec 4 vis.



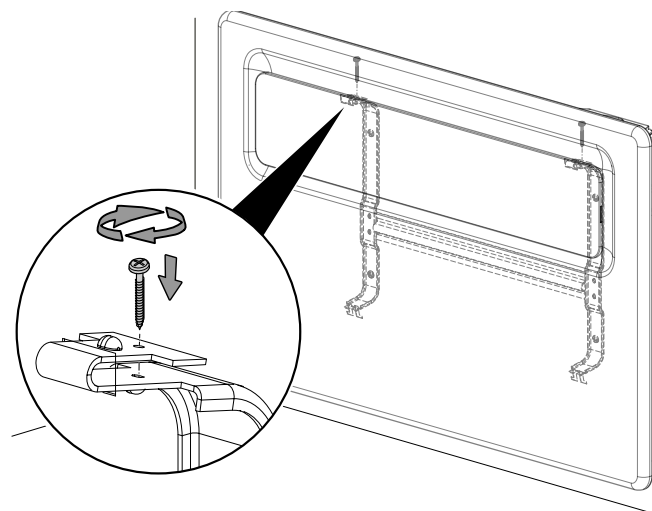
4. Accrochez la partie inférieure de l'appareil à la partie inférieure du support mural.



5. Accrochez la partie supérieure de l'appareil dans le support mural.



6. Vissez la partie supérieure du support mural au moyen de deux vis comme illustré.



7. Vérifiez que l'appareil est bien fixé.

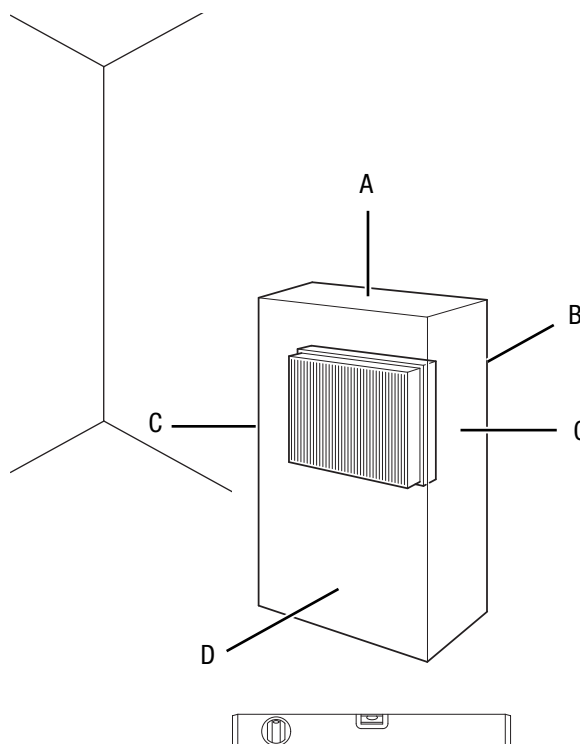
Mise en service



Info

Il est possible qu'une odeur apparaisse lors de la première mise en service ou après une longue période de non-utilisation de l'appareil.

Lors de l'installation de l'appareil, respectez les distances minimum requises par rapport aux murs et aux objets conformément aux indications du chapitre « Annexe technique ».



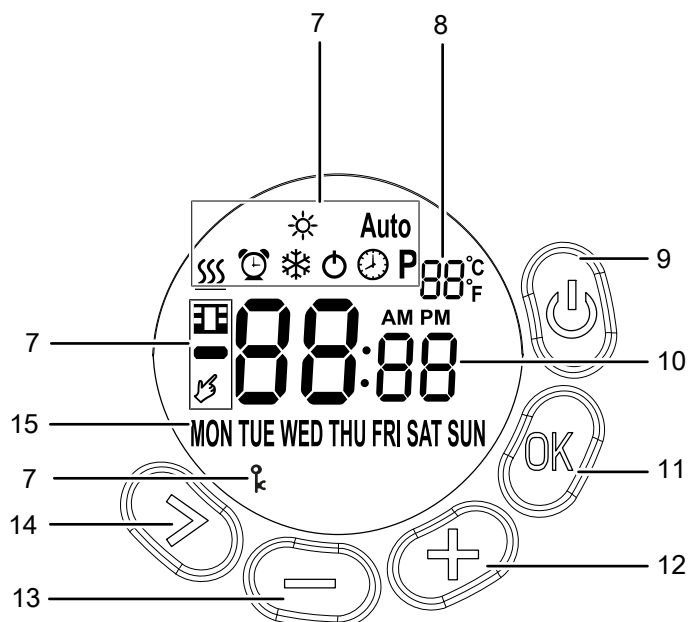
- Avant la remise en service de l'appareil, vérifiez l'état du câble d'alimentation. En cas de doute relatif à son parfait état, contactez le service après-vente.
- Installez l'appareil debout et de façon stable.
- En particulier lorsque l'appareil est placé au centre de la pièce, veillez à ce que le cordon secteur et tout autre câble électrique soit posé de sorte à éviter tout risque de trébuchement. Utilisez des couvre-câbles.
- Assurez-vous que les rallonges de câble sont entièrement déroulées.
- Veillez à ce qu'aucun rideau ni aucun autre objet ne bloque le flux d'air.
- N'installez pas l'appareil directement en dessous d'une prise murale.
- Assurez-vous que l'appareil n'entre pas en contact avec de l'eau ni de l'humidité.

Branchement du câble secteur

- Raccordez la fiche secteur à une prise de courant dûment protégée.
- Assurez-vous que le câble secteur soit bien posé derrière l'appareil. Ne faites jamais passer le câble électrique devant l'appareil !

Utilisation

- Évitez de laisser les portes et les fenêtres ouvertes.



Panneau de commande et écran

N°	Désignation	Signification
7	Affichage des modes de fonctionnement et des fonctions :	<ul style="list-style-type: none"> ☀ Le <i>mode hebdomadaire</i> est activé : la température et l'heure pour P1-P4 sont définies mais peuvent être modifiées Auto Le <i>mode automatique</i> est activé ☺ L'appareil chauffe 🕒 Réglage du <i>mode hebdomadaire</i> ❄ Le <i>mode hors-gel</i> est activé ⏻ Mode veille 🕒 Le <i>réglage de l'heure et du jour</i> est activé ☑ La reconnaissance de fenêtre ouverte est activée P Indique le mode hebdomadaire actuel P1, P2, P3 ou P4 : les heures, les minutes et la température peuvent être définies. 🕒 Affichage des heures de service 🔒 L'écran est verrouillé
8	Affichage <i>Température</i>	Indique la température actuelle de la pièce
9	Touche <i>Marche/arrêt</i>	Mise en marche et arrêt de l'appareil
10	Affichage <i>Heure</i>	Indique l'heure actuelle, l'heure définie pour la minuterie ou les heures de service.
11	Touche <i>OK</i>	Pour confirmer la sélection
12	Touche <i>Augmentation</i>	Réglage de la température ambiante désirée (0 °C à 50 °C) ou du nombre d'heures de la minuterie (1 min. à 24 h)
13	Touche <i>Diminution</i>	
14	Touche <i>Mode</i>	Sélection du mode de fonctionnement ou du réglage
15	Affichage <i>Jour de la semaine</i>	Indique le jour de la semaine en cours



Info

Le panneau de commande est équipé d'un rétro-éclairage. Le rétro-éclairage s'allume dès que l'appareil est mis en marche. Le rétro-éclairage s'éteint automatiquement après environ 5 secondes d'inactivité.

Mise en marche de l'appareil

Après avoir installé l'appareil en suivant la description du chapitre Montage et mise en service, vous pouvez le mettre en marche.

1. Placez l'interrupteur marche/arrêt (4) sur la position I.
⇒ Un signal sonore retentit.
2. Appuyez sur la touche *Marche/arrêt* (9).
⇒ L'affichage **00:00** (10) apparaît à l'écran.
⇒ La température actuelle (8), un jour quelconque de la semaine (15) et le symbole ☉ (7) sont affichés à l'écran.

Réglage de l'heure et du jour de la semaine

1. Appuyez sur la touche *Mode* (14) jusqu'à ce que le symbole ☉ (7) s'affiche à l'écran.
2. Appuyez sur la touche *OK* (11). Appuyez alors sur la touche *Augmentation* (12) ou *Diminution* (13) pour régler l'heure actuelle ou le jour de la semaine.
⇒ L'heure (10) et le jour de la semaine définis sont affichés à l'écran.
3. Appuyez sur la touche *OK* (11) pour enregistrer le réglage.

Sélection du mode de fonctionnement

- *Mode automatique*
- *Mode hebdomadaire*
- *Mode hors-gel*

Le TCH 1510 E chauffe avec une puissance de 1 500 W et le TCH 2510 E avec une puissance de 2 500 W jusqu'à ce que la température ambiante souhaitée soit atteinte.

Dès que la température ambiante mesurée est supérieure à la température ambiante souhaitée, le chauffage s'arrête.



Info

La température ambiante souhaitée doit être supérieure à la température ambiante actuelle.

Mode automatique

En mode automatique, l'appareil chauffe en fonction d'une température définie.

1. Appuyez sur la touche *Mode* (14) jusqu'à ce que la mention *Auto* (7) s'affiche à l'écran.
2. Appuyez alors sur la touche *Augmentation* (12) ou *Diminution* (13) pour procéder au réglage de la température.
⇒ La température réglée (8) clignote à l'écran.
3. Appuyez sur la touche *OK* (11) afin de démarrer le mode automatique.
⇒ L'affichage de la température ambiante (8) indique tout d'abord la température actuelle de la pièce.
⇒ L'appareil chauffe et le symbole **SSS** (7) est affiché à l'écran.

Mode hebdomadaire

Remarque

Pour activer le mode hebdomadaire, il vous faut régler tous les jours de la semaine (lundi - dimanche).

Remarque

En mode hebdomadaire, l'appareil ne doit pas fonctionner sans surveillance dans une pièce.

En *mode hebdomadaire*, l'appareil chauffe à une heure définie et conformément à une température définie.

Alternativement, vous pouvez définir pour quatre moments différents des données de température et des durées de chauffage.

1. Appuyez sur la touche *Mode* (14) jusqu'à ce que le symbole ☉ (7) s'affiche à l'écran.
2. Appuyez sur la touche *OK* (11) pour confirmer la sélection.
3. Si vous voulez laisser inchangés les moments et les températures définies (P1-P4), appuyez sur la touche *OK* (11) jusqu'à ce que vous ayez fait défiler tous les programmes définis.
4. Si vous voulez modifier les moments définis (P1-P4), appuyez dans le programme concerné la touche *Augmentation* (12) ou *Diminution* (13).
5. Appuyez sur la touche *OK* (11) pour confirmer la sélection.
6. Si vous voulez modifier les températures définies (P1-P4), appuyez dans le programme concerné, après confirmation du moment, la touche *Augmentation* (12) ou *Diminution* (13).
7. Appuyez sur la touche *OK* (11) pour confirmer la sélection.
⇒ L'appareil chauffe conformément au mode hebdomadaire choisi.
⇒ Le symbole ☼ (7) indique que le mode hebdomadaire est réglé et activé.
⇒ Le symbole **P** (7) est affiché à l'écran en fonction du mode hebdomadaire sélectionné P1, P2, P3 ou P4.
⇒ Pendant que l'appareil chauffe, le symbole **SSS** (7) s'affiche à l'écran.

Mode hors-gel

En *mode hors-gel* (❄), l'appareil chauffe automatiquement dès que la température ambiante est inférieure à 5 °C. Cette température ne peut pas être modifiée.

✓ L'appareil est en marche et la touche *marche/arrêt* (9) a été appuyée.

1. Appuyez sur la touche *Mode* (14) jusqu'à ce que le symbole ❄ (7) s'affiche à l'écran.
2. Appuyez sur la touche *OK* (11) pour activer le mode hors-gel.
3. Appuyez sur la touche *Augmentation* (12) pour placer le mode hors-gel sur *ON*
4. Appuyez sur la touche *OK* (11) pour confirmer la sélection.
 - ⇒ L'appareil chauffe dès que la température passe en-dessous de 5 °C. Il arrête de chauffer lorsque la température ambiante dépasse à nouveau 5 °C.
 - ⇒ Le symbole ❄ (7) s'affiche à l'écran.

Pour désactiver le mode hors-gel, procédez de la manière suivante :

- ✓ Le mode hors-gel est activé.
1. Appuyez sur la touche *Mode* (14) jusqu'à ce que le symbole ❄ (7) s'affiche à l'écran.
 2. Appuyez sur la touche *OK* (11).
 3. Appuyez sur la touche *Augmentation* (12) pour placer le mode hors-gel sur *OFF*
 4. Appuyez sur la touche *OK* (11) pour confirmer la sélection et désactiver le mode hors-gel.
 - ⇒ Le symbole ❄ (7) n'est plus affiché à l'écran.

Reconnaissance de fenêtre ouverte

Par défaut, la *reconnaissance de fenêtre ouverte* est désactivée. Pour activer cette fonction, procédez de la manière suivante :

1. Appuyez sur la touche *OK* (11).
2. Appuyez sur la touche *Augmentation* (12).
3. Appuyez sur la touche *marche/arrêt* (9) pour confirmer la fonction.
 - ⇒ Lorsque la température diminue rapidement de 5 °C, le mode de fonctionnement en cours est immédiatement arrêté.
 - ⇒ Les symboles 🪟 (7) et ⏸ (7) sont affichés à l'écran.

Activation/désactivation du verrouillage

La fonction verrouillage vous permet d'empêcher toute utilisation indue du panneau de commande.

Pour verrouiller le panneau de commande, procédez de la manière suivante :

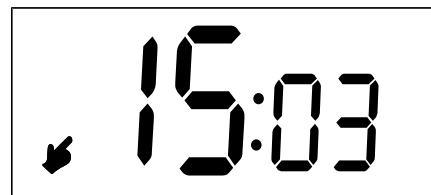
1. Appuyez sur la touche *Mode* (14) jusqu'à ce que le symbole 🔒 (7) s'affiche à l'écran.

2. Appuyez sur la touche *OK* (11) pour verrouiller le panneau de commande.
 - ⇒ Un signal sonore se fait entendre au bout de 3 secondes.
 - ⇒ Le verrouillage est activé.
 - ⇒ Aucune touche du panneau de commande ne peut plus être actionnée.
3. Pour désactiver la fonction, appuyez de nouveau sur la touche *Mode* (14).
 - ⇒ L'appareil retourne au dernier mode sélectionné.

Affichage des heures de service

Pour visualiser le nombre des heures de services, procédez de la manière suivante :

1. Appuyez sur la touche *Mode* (14) jusqu'à ce que le symbole ⚡ (7) s'affiche à l'écran.
2. Appuyez sur la touche *OK* (11) pour que le nombre des heures de service apparaisse à l'écran.
 - ⇒ Les heures de service (10) sont indiquées à l'heure près.
3. Appuyez sur la touche *Mode* (14) ou sur la touche ⏸ (7) pour quitter cet affichage.
 - ⇒ La durée de fonctionnement est arrondie au nombre d'heures. Dans l'exemple, l'affichage indique 1503 heures.



Mise hors service



Avertissement relatif à la tension électrique

Ne touchez pas la fiche d'alimentation avec les mains humides ou mouillées.

1. Arrêtez l'appareil en appuyant sur la touche *Marche/arrêt* (9).
 - ⇒ L'appareil se trouve maintenant en mode veille.
2. Placez l'interrupteur *marche/arrêt* (4) sur la position **0** afin d'arrêter l'appareil.
3. Débranchez le cordon secteur de la prise secteur en tirant sur la fiche secteur.
4. Laissez suffisamment refroidir l'appareil.
5. Nettoyez l'appareil conformément aux indications figurant au chapitre « Maintenance ».
6. Entrez l'appareil conformément aux indications figurant au chapitre « Stockage ».

Défauts et pannes



Avertissement relatif à la tension électrique
Tout travail nécessitant l'ouverture de l'appareil est à réaliser par une entreprise spécialisée homologuée ou par la société Trotec.

Dans le cadre de sa production, le bon fonctionnement de l'appareil a été contrôlé à plusieurs reprises. Malgré tout, si l'appareil devait présenter des dysfonctionnements, contrôlez-le en vous conformant à la liste suivante :

L'appareil ne se met pas en marche :

- Vérifiez le raccordement au secteur.
- Vérifiez le bon état du cordon et de la fiche secteur. Si vous constatez que l'appareil est endommagé, n'essayez pas de le remettre en marche.

Si le cordon secteur de cet appareil est endommagé, il doit être remplacé par le fabricant, son service après-vente ou par une personne qualifiée afin d'éviter tout risque.

- Vérifiez le fusible ou le disjoncteur secteur.
- Le thermostat d'ambiance peut être défectueux. Faites remplacer un thermostat d'ambiance défectueux par une entreprise d'électricité spécialisée.
- Attendez 10 minutes avant de redémarrer l'appareil. Si l'appareil ne démarre pas, faites-le réviser par une entreprise spécialisée ou par la société Trotec.

L'appareil est en marche, mais ne chauffe pas :

- La résistance de chauffage peut être grillée. Faites remplacer une résistance de chauffage défectueuse par une entreprise d'électricité spécialisée.
- Le thermostat d'ambiance peut être défectueux. Faites remplacer un thermostat d'ambiance défectueux par une entreprise d'électricité spécialisée.
- Le thermostat d'ambiance peut être défectueux. Faites remplacer un thermostat d'ambiance défectueux par une entreprise d'électricité spécialisée.

Le débit d'air est réduit :

- Vérifiez l'entrée et la sortie d'air. L'entrée et la sortie d'air doivent être entièrement libres. Le cas échéant, nettoyez-les. Observez les distances minimales avec les murs et les objets indiquées dans les données techniques.

Remarque

Attendez au moins 3 minutes après avoir terminé les travaux de maintenance et de réparation. Vous pouvez alors remettre l'appareil en marche.

L'appareil ne fonctionne pas parfaitement après les contrôles :

Contactez le service après-vente. Le cas échéant, faites réparer l'appareil par une entreprise d'électricité autorisée ou par la société Trotec.

Maintenance

Avant toute opération de maintenance



Avertissement relatif à la tension électrique
Ne touchez pas la fiche d'alimentation avec les mains humides ou mouillées.

- Arrêtez l'appareil.
- Débranchez le cordon secteur de la prise murale en tirant sur la fiche secteur.
- Laissez entièrement refroidir l'appareil.



Avertissement relatif à la tension électrique
Tout travail nécessitant l'ouverture de l'appareil est à réaliser par une entreprise spécialisée homologuée ou par la société Trotec.

Nettoyer le carter



Avertissement relatif à la tension électrique
Ne plongez pas l'appareil sous l'eau.

Nettoyez le boîtier avec un chiffon humide, doux et non pelucheux. Veillez à ce qu'aucune humidité ne pénètre dans le boîtier. Veillez à ce qu'aucune humidité ne puisse entrer en contact avec les composants électriques. N'utilisez pas de détergents agressifs, comme les aérosols de nettoyage, les solvants, les nettoyeurs à base d'alcool ou les produits abrasifs pour humidifier le chiffon.

Essayez le boîtier après le nettoyage jusqu'à ce qu'il soit sec.

Annexe technique

Données techniques

Paramètre	Valeur	
Modèle	TCH 1510 E	TCH 2510 E
Puissance calorifique	1500 W	2500 W
Plage de réglage	0 °C à 50 °C	0 °C à 50 °C
Raccordement secteur	220–240 V / 50–60 Hz	220–240 V / 50–60 Hz
Puissance absorbée	1500 W	2500 W
Courant nominal absorbé	6,5 A	10 A
Longueur de cordon	1,8 m	1,8 m
Type de fiche secteur	CEE 7/7	CEE 7/7
Classe de protection	IP 24	IP 24
Dimensions (profondeur x largeur x hauteur)	260 x 690 x 535 mm	280 x 1250 x 525 mm
Distances minimum par rapport aux murs et aux objets (fonctionnement sur pieds uniquement)		
A : vers le haut :	100 cm	100 cm
C : vers les côtés :	100 cm	100 cm
D : vers l'avant :	100 cm	100 cm
Poids	6 kg	9 kg

Informations obligatoires pour les dispositifs de chauffage électriques décentralisés

Paramètre	Valeur	
	TCH 1510 E	TCH 2510 E
Puissance thermique		
Puissance thermique nominale P_{nom}	1,5 kW	2,5 kW
Puissance thermique minimum (indicative) P_{min}	n.d.	n.d.
Puissance thermique maximum continue $P_{max,c}$	1,5 kW	2,5 kW
Consommation d'électricité auxiliaire		
À la puissance thermique nominale eI_{max}	0,000 kW	0,000 kW
À la puissance thermique minimale eI_{min}	0,000 kW	0,000 kW
En mode veille eI_{sb}	0,000 kW	0,000 kW
Type de régulation de l'apport de chaleur		
Contrôle thermique manuel de l'apport de chaleur avec thermostat intégré	n.d.	n.d.
Contrôle thermique manuel de l'apport de chaleur avec réception d'informations sur la température de la pièce et/ou extérieure	n.d.	n.d.
Contrôle thermique électronique de l'apport de chaleur avec réception d'informations sur la température de la pièce et/ou extérieure	n.d.	n.d.
Génération de chaleur avec ventilateur	n.d.	n.d.
Type de contrôle de la puissance thermique/de la température de la pièce		
Contrôle de la puissance thermique à un palier, pas de contrôle de la température de la pièce	NON	NON
Contrôle à deux ou plusieurs paliers manuels, pas de contrôle de la température de la pièce	NON	NON
Contrôle de la température de la pièce avec thermostat mécanique	NON	NON
Contrôle électronique de la température de la pièce	NON	NON
Contrôle électronique de la température de la pièce et programmateur journalier	NON	NON
Contrôle électronique de la température de la pièce et programmateur hebdomadaire	OUI	OUI
Autres options de contrôle		
Contrôle de la température de la pièce, avec détecteur de présence	NON	NON
Contrôle de la température de la pièce, avec détecteur de fenêtre ouverte	OUI	OUI
Option contrôle à distance	NON	NON
Contrôle adaptatif de l'activation	NON	NON
Limitation de la durée d'activation	NON	NON
Capteur à globe noir	NON	NON
Coordonnées de contact	Trotec GmbH Grebbener Straße 7 D-52525 Heinsberg	

n.d. : sans objet

Élimination

Éliminez toujours le matériel d'emballage en respectant les impératifs écologiques et conformément aux prescriptions de gestion des déchets locaux applicables.



Le pictogramme représentant une poubelle barrée, apposé sur un appareil électrique ou électronique, signifie que celui-ci ne doit pas être éliminé en fin de vie avec les ordures ménagères. Des points de collecte gratuits pour les appareils électriques ou électroniques usagés sont à votre disposition à proximité de chez vous. Les autorités de votre ville ou de votre commune peuvent vous en fournir les adresses. Pour de nombreux pays de l'UE, vous trouverez sur la page Internet <https://hub.trotec.com/?id=45090> des informations sur d'autres possibilités de prise en charge. Sinon, adressez-vous à une entreprise homologuée dans votre pays pour le recyclage et l'élimination des appareils électriques usagés.

La collecte séparée des appareils électriques et électroniques usagés permet leur réutilisation éventuelle, le recyclage des matériaux constitutifs et les autres formes de recyclage tout en évitant les conséquences négatives pour l'environnement et la santé des produits dangereux qu'ils sont susceptibles de contenir.

Valable uniquement en France



NOTICE
À DÉPOSER DANS
LE BAC DE TRI



Trotec GmbH

Grebener Str. 7
D-52525 Heinsberg

☎ +49 2452 962-400

☎ +49 2452 962-200

✉ info@trotec.com

www.trotec.com