

IRS 2110

FR

MANUEL D'UTILISATION
CHAUFFAGE RADIANT



Sommaire

Indications sur le manuel d'utilisation 2

Normes de sécurité 2

Informations sur l'appareil 5

Transport et stockage 6

Montage et mise en service 7

Utilisation 10

Défauts et pannes..... 11

Maintenance 12

Annexe technique..... 13

Élimination..... 13

Indications sur le manuel d'utilisation

Symboles



Avertissement relatif à la tension électrique

Ce symbole indique que la tension électrique cause des risques pour la vie et la santé des personnes.



Avertissement de surface chaude

Ce symbole indique que les surfaces brûlantes causent des risques pour la vie et la santé des personnes.



Avertissement

Cette mention d'avertissement indique un risque moyen qui peut entraîner des blessures graves ou mortelles s'il n'est pas évité.



Attention

Cette mention d'avertissement indique un risque faible qui peut entraîner des blessures bénignes ou moyennes s'il n'est pas évité.

Remarque

Cette mention d'avertissement indique des informations importantes (par ex. dommages matériels), mais aucun danger.



Info

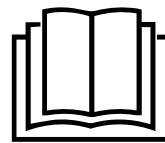
Les indications présentant ce symbole vous aident à exécuter vos tâches rapidement et en toute sécurité.



Observer le mode d'emploi

Les indications présentant ce symbole vous indiquent qu'il est nécessaire de respecter le manuel d'utilisation.

Vous pouvez télécharger la dernière version du manuel d'utilisation et la déclaration de conformité UE sur le lien suivant :



IRS 2110



<https://hub.trotec.com/?id=45790>

Normes de sécurité

Veillez lire attentivement le présent manuel avant la mise en service ou l'utilisation de l'appareil et conservez-le à proximité immédiate du site d'installation ou de l'appareil même.



Avertissement

Lisez toutes les consignes de sécurité et toutes les instructions.

Le non-respect des consignes de sécurité risque de causer une électrocution, de provoquer un incendie ou de causer des blessures graves.

Conservez toutes les consignes de sécurité et toutes les instructions pour pouvoir vous y reporter ultérieurement.

Les enfants de moins de 8 ans et toute personne ayant des capacités physiques, sensorielles ou mentales réduites ou ne possédant pas l'expérience et les connaissances nécessaires peuvent utiliser l'appareil pour autant qu'ils bénéficient d'une supervision et d'une instruction adéquate relative à une utilisation sûre de l'appareil et qu'ils comprennent les dangers émanant de l'utilisation.

Les enfants ne sont pas autorisés à jouer avec l'appareil. Il est interdit aux enfants d'effectuer le nettoyage et l'entretien de l'appareil sans surveillance.



Avertissement

Les enfants de moins de 3 ans doivent être tenus à l'écart de l'appareil, sauf s'ils sont l'objet d'une surveillance constante.

Les enfants âgés de 3 à 8 ans n'ont le droit d'allumer et d'éteindre l'appareil que s'ils font l'objet d'une surveillance ou s'ils ont reçu une instruction adéquate relative à une utilisation sûre de l'appareil et qu'ils ont compris les dangers liés à cette utilisation, à condition que l'appareil soit placé ou installé dans sa position normale d'utilisation.

Les enfants âgés de 3 à 8 ans n'ont pas le droit de brancher la fiche secteur dans la prise, de régler l'appareil, de le nettoyer ni d'effectuer l'entretien utilisateur.



Avertissement

N'utilisez pas l'appareil dans des pièces de taille réduite s'il s'y trouve des personnes incapables de quitter la pièce de manière autonome et qu'elles ne sont pas sous surveillance permanente.

- N'utilisez pas et ne placez pas l'appareil dans les pièces ou les zones présentant un risque d'explosion.
- N'utilisez pas l'appareil dans les atmosphères agressives.
- Faites sécher l'appareil après un nettoyage humide. Ne le faites pas fonctionner s'il est mouillé.
- Ne touchez ou n'utilisez pas l'appareil les mains humides ou mouillées.
- N'exposez pas l'appareil à un jet d'eau direct.
- N'introduisez pas de corps étrangers ni de membres du corps à l'intérieur de l'appareil.
- N'utilisez pas l'appareil comme source d'inflammation.
- Ne couvrez pas l'appareil pendant le fonctionnement.
- L'appareil n'est pas un jouet. Tenez-le hors de portée des enfants et des animaux. Utilisez l'appareil uniquement sous surveillance.
- Avant chaque utilisation, vérifiez le bon état de l'appareil, des accessoires et des pièces de raccordement. N'utilisez pas l'appareil si celui-ci ou une des pièces qui le composent présente un défaut.
- Protégez tous les câbles électriques en dehors de l'appareil contre les endommagements (par ex. par des animaux). N'utilisez jamais l'appareil lorsque le cordon électrique ou la fiche sont détériorés !
- Le raccordement secteur doit correspondre aux indications données au chapitre « Annexe technique ».
- Raccordez la fiche de l'appareil à une prise de courant protégée selon les règles de l'art.
- Choisissez des rallonges de câbles électriques conformément à la puissance connectée de l'appareil, la longueur du câble et l'utilisation. Déroulez complètement la rallonge électrique. Évitez toute surcharge électrique.
- Avant l'entretien, la maintenance ou les réparations, débranchez le câble électrique de l'appareil en le saisissant par la fiche.
- Éteignez l'appareil et retirez le câble électrique de la prise lorsque l'appareil n'est pas en service.
- N'utilisez jamais l'appareil si vous remarquez des défauts au niveau de la prise ou du câble électrique. Si le cordon secteur de cet appareil est endommagé, il doit être remplacé par le fabricant, son service après-vente ou par une personne qualifiée afin d'éviter tout risque. Les câbles électriques défectueux représentent un sérieux danger pour la santé.
- Lors de l'installation, respectez les distances minimum requises par rapport aux murs et aux objets ainsi que les conditions d'entreposage et de fonctionnement conformément aux données techniques dans le chapitre « Annexe technique ».
- Maintenez toujours une distance de sécurité d'au moins 1,80 m entre la face rayonnante de l'appareil et les matériaux inflammables quels qu'ils soient, comme les tissus, les rideaux, les lits ou les canapés.
- Ne transportez pas l'appareil pendant le fonctionnement.
- Laissez refroidir l'appareil avant le transport ou la maintenance.
- L'appareil ne doit pas être posé au-dessous d'une prise.
- En raison du risque d'incendie qui existe si l'appareil est couvert ou mal installé, ce dernier ne doit pas être exploité avec un programmeur, une minuterie, un système de commande à distance ou tout autre dispositif permettant de l'allumer automatiquement.
- Assurez-vous qu'aucun matériau tel que des rideaux, des stores, des drapeaux, du film plastique, etc. n'est amené par le vent ou d'autres facteurs similaires à couvrir l'appareil.
- N'utilisez plus cet appareil si quelqu'un l'a fait tomber ou s'il présente des signes visibles de dommage.

Utilisation conforme

Utilisez l'appareil pour chauffer les surfaces situées à l'extérieur, dans les endroits couverts ou non couverts.

L'appareil est prévu exclusivement pour être posé au sol.

Sont considérés comme utilisation conforme :

- le chauffage des surfaces
 - les entrepôts,
 - les pièces de chantiers,
 - les conteneurs,
 - dans les restaurants,
 - sur les salons et dans l'événementiel

Utilisations non conformes prévisibles

- L'appareil n'est pas conçu pour l'utilisation industrielle.
- Veuillez ne déposer aucun objet, comme p.ex. des vêtements, sur l'appareil.
- N'utilisez pas l'appareil pour chauffer un véhicule.
- N'utilisez pas l'appareil à proximité de solvants, de peintures ou d'autres vapeurs facilement inflammables, ni dans des locaux dans lesquels sont stockés de tels produits
- L'appareil ne doit pas être utilisé comme chauffage pour les bébés, les enfants ni les animaux.
- N'utilisez pas cet appareil de chauffage à proximité immédiate d'une piscine.
- Toute utilisation autre que celle prévue est considérée comme une utilisation non conforme raisonnablement prévisible.

Il est interdit de modifier, compléter ou altérer l'appareil de quelque manière que ce soit.


Qualification du personnel

Toute personne utilisant le présent appareil doit :

- prendre conscience des risques associés aux appareils électriques en environnement humide.
- avoir lu et compris le manuel d'utilisation, et notamment le chapitre Normes de sécurité.

savoir que tout travail de maintenance nécessitant l'ouverture du carter est à réaliser par une entreprise d'électricité spécialisée ou par la société Trotec.

Symboles sur l'appareil

Symboles	Signification
	Le symbole apposé sur l'appareil rappelle qu'il est interdit d'accrocher des objets (par exemple des serviettes, des vêtements ou autres) au-dessus de l'appareil ou juste devant celui-ci. Le chauffage ne doit pas être couvert afin d'éviter une surchauffe ou un incendie.

Risques résiduels



Avertissement relatif à la tension électrique

Toute intervention au niveau des composants électriques est à réaliser exclusivement par une entreprise spécialisée !



Avertissement relatif à la tension électrique

Retirez la fiche d'alimentation de la prise secteur avant tout type d'intervention sur l'appareil.

Ne touchez jamais la fiche secteur avec des mains humides ou mouillées.

Débranchez le cordon secteur de la prise électrique en tirant sur la fiche secteur.



Avertissement relatif à la tension électrique

Risque d'électrocution !

Le contact de l'appareil de chauffage avec l'eau dans une piscine risque de provoquer une électrocution !

N'utilisez pas cet appareil de chauffage à proximité immédiate d'une piscine !.



Avertissement de surface chaude

Certaines pièces de l'appareil peuvent chauffer très fortement et provoquer des brûlures. Une prudence particulière est nécessaire en présence d'enfants ou d'autres personnes vulnérables.



Avertissement

L'utilisation de l'appareil peut comporter un risque s'il est utilisé par des personnes non compétentes ou en cas d'utilisation non conforme ou non conventionnelle ! Observez les qualifications requises pour le personnel.



Avertissement

L'appareil n'étant pas un jouet, il n'est pas adapté aux enfants.



Avertissement

Danger de suffocation !

Veuillez ne pas laisser traîner les emballages vides. Ils pourraient être dangereux pour les enfants.



Avertissement

Risque d'incendie en cas d'installation incorrecte.
Ne placez pas l'appareil sur un support inflammable.
Ne placez pas l'appareil sur des moquettes à poils longs.



Avertissement

Risque de blessures provoquées par le rayonnement infrarouge !
Ne restez pas trop longtemps à proximité immédiate de l'appareil. Ne regardez pas directement dans l'appareil pendant une longue période. Respectez les distances minimum.



Avertissement

L'appareil ne doit pas être recouvert afin d'éviter une surchauffe ou un incendie !



Avertissement

Les particules grossières de saleté sur les résistances peuvent provoquer une surchauffe de l'appareil. Risque d'incendie
Avant de mettre l'appareil en marche, retirez les particules grossières de saleté des résistances conformément au chapitre Maintenance.

Comportement en cas d'urgence

1. Arrêtez l'appareil.
2. En cas d'urgence, coupez immédiatement l'alimentation électrique de l'appareil. Débranchez le cordon secteur de la prise électrique en tirant sur la fiche secteur.
3. Ne rebranchez jamais un appareil endommagé.

Protection contre le basculement

L'appareil est protégé contre le basculement. La protection contre le basculement est un dispositif de sécurité destiné à minimiser le risque d'incendie en cas de basculement accidentel de l'appareil. Celui-ci s'éteint automatiquement dès qu'il n'est plus en position verticale, par exemple s'il est renversé par inadvertance.

La protection anti-basculement éteint l'appareil dès que celui-ci s'incline par rapport à la position verticale. Dès que l'appareil se trouve de nouveau en position verticale et sur une surface ferme, il peut être utilisé normalement au bout de quelques secondes.

Informations sur l'appareil

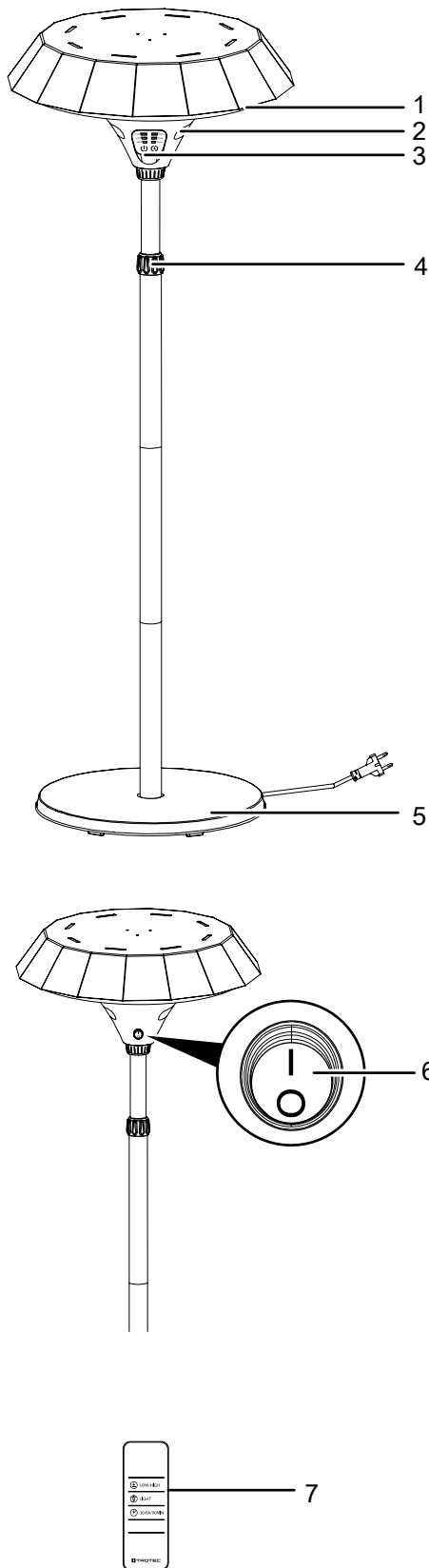
Description de l'appareil

L'appareil sert à générer très rapidement de la chaleur.

L'appareil fonctionne selon le principe de la génération de chaleur par rayonnement infrarouge. Celui-ci est généré par quatre éléments chauffants halogène. Le rayonnement infrarouge est transmis sous forme de rayonnement thermique aux surfaces environnantes. Les personnes ou les objets sont ainsi chauffés de façon directe.

- convient à l'utilisation en extérieur pour les espaces couverts ou non couverts
- indice de protection IP45 – étanche à la poussière et aux jets d'eau
- environ 5 000 heures d'éclairage
- fonctionnement silencieux
- aucun déplacement de poussière (convient aux personnes allergiques)
- trois niveaux de chauffage
- protection anti-basculement

Représentation de l'appareil



N°	Désignation
1	Grille
2	Élément LED
3	Panneau de commande
4	Tube télescopique à blocage rotatif
5	Pied
6	Interrupteur secteur
7	Télécommande

Transport et stockage

Remarque

L'appareil peut s'endommager si vous le transportez ou l'entreposez de manière inappropriée. Observez les informations relatives au transport et à l'entreposage de l'appareil.

Transport

Veillez observer les consignes suivantes **avant** chaque transport :

- Éteignez l'appareil.
- Débranchez le cordon secteur de la prise murale en tirant sur la fiche secteur.
- Veuillez ne pas utiliser le cordon électrique pour tirer l'appareil.
- Laissez suffisamment refroidir l'appareil.

Stockage

Veillez observer les consignes suivantes **avant** chaque stockage :

- Débranchez le cordon secteur de la prise murale en tirant sur la fiche secteur.
- Laissez suffisamment refroidir l'appareil.

Observez les conditions de stockage suivantes lorsque vous n'utilisez pas l'appareil :

- au sec et protégé du gel et de la chaleur
- debout, dans un endroit protégé de la poussière et de l'exposition directe au soleil
- le cas échéant, protégé de la poussière par une housse
- Ne placez aucun autre appareil ni aucun objet sur l'appareil, afin d'éviter de le détériorer
- Retirer les piles de la télécommande

Montage et mise en service

Contenu de la livraison

- 1 appareil
- 1 socle
- 4 vis
- 3 tubes de tige télescopique
- 2 rondelles
- 1 télécommande
- 1 mode d'emploi

Déballage de l'appareil

1. Ouvrez le carton et sortez l'appareil.
2. Retirez entièrement l'emballage de l'appareil.
3. Déroulez complètement le câble électrique. Assurez-vous que le câble électrique n'est pas endommagé et ne le détériorez pas en le déroulant.

Montage



Avertissement relatif à la tension électrique

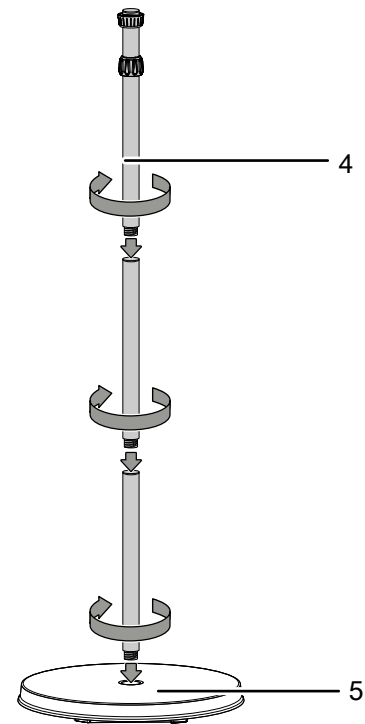
Risque de blessures à la suite d'un montage incorrect ! Certaines consignes locales ou nationales doivent, le cas échéant, être prises en compte pour le montage. Nous recommandons de faire effectuer le montage par un électricien.



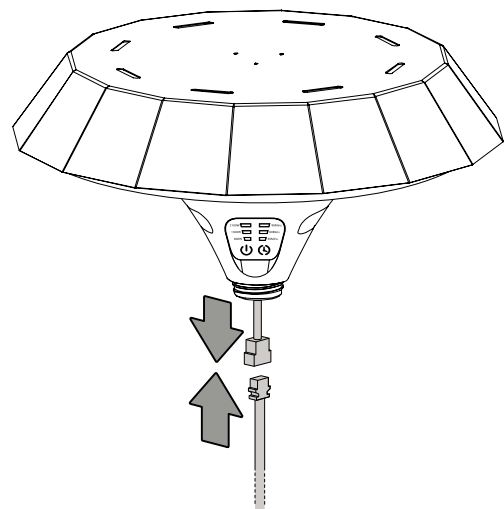
Avertissement

Risque d'incendie dû à une installation incorrecte ! Il existe un risque d'incendie si les distances minimum requises ne sont pas respectées. Observez les indications du chapitre « Installation et mise en service » ainsi que les caractéristiques techniques en annexe.

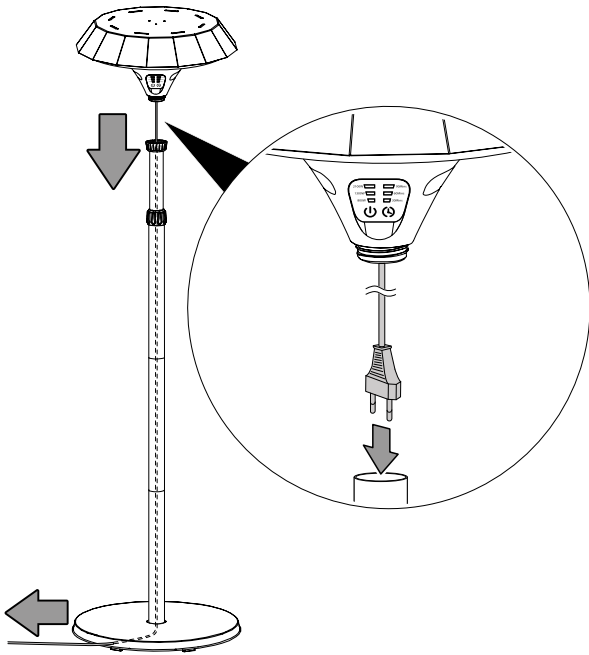
1. Posez le socle (5) en place sur le sol.
2. Assemblez les trois parties de la tige télescopique (4) et le socle (5) en les vissant fermement comme illustré.



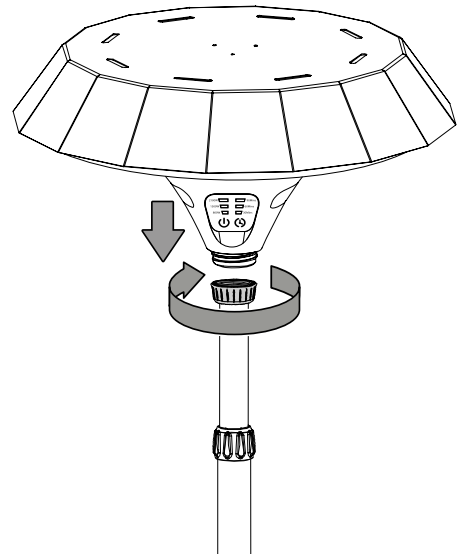
3. Raccordez le connecteur mâle du cordon secteur au connecteur femelle du chauffage radiant.
⇒ Fixez le connecteur mâle du cordon secteur.



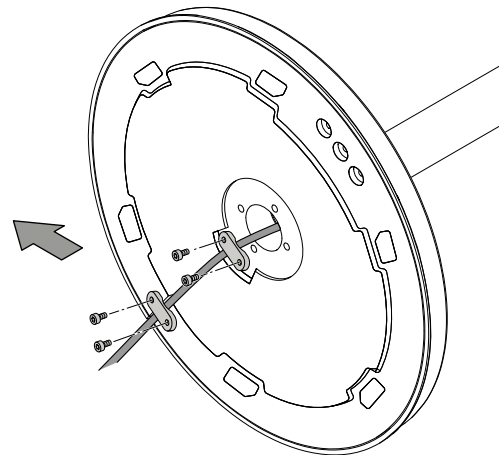
4. Faites passer le cordon secteur par le haut à travers la tige montée et le socle.



5. Posez le chauffage radiant sur la tige et fixez-le en le faisant tourner dans le sens des aiguilles d'une montre.

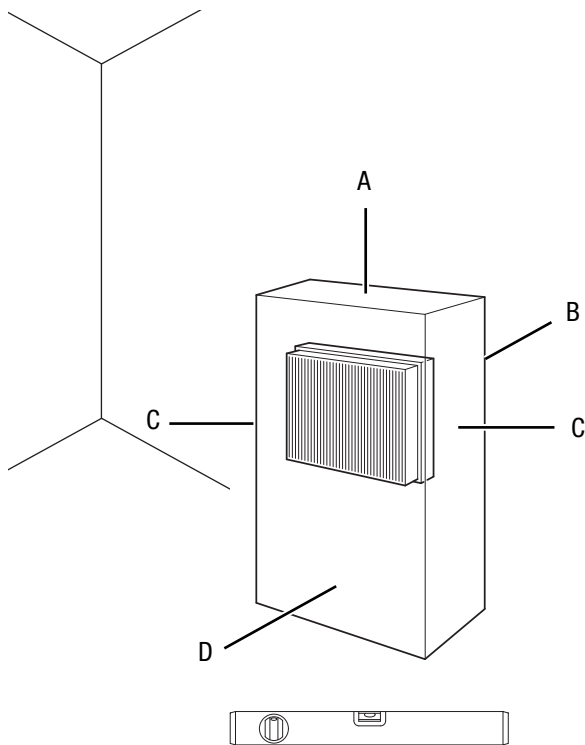


6. Amenez le chauffage radiant à la hauteur souhaitée et fixez la tige télescopique à blocage rotatif (4).
 7. Basculez l'appareil avec précaution.
 8. Fixez le cordon secteur sur la face inférieure du socle au moyen des deux cavaliers et des quatre vis.



Installation

Lors de l'installation de l'appareil, observez les distances minimum requises par rapport aux murs et aux objets, indiquées dans le chapitre « Caractéristiques techniques ».



- N'installez pas l'appareil de telle sorte qu'il rayonne directement vers les parois ou les objets. Respectez les distances minimum par rapport aux murs et aux objets indiquées dans le chapitre « Caractéristiques techniques ».
- Installez l'appareil dans une position verticale et stable.
- N'installez pas l'appareil juste en dessous d'une prise murale.

Mise en service



Info

Il est possible qu'une odeur apparaisse lors de la première mise en service ou après une longue période de non-utilisation de l'appareil.

- Avant la remise en service de l'appareil, vérifiez l'état du câble d'alimentation. En cas de doute relatif à son parfait état, contactez le service après-vente.
- En particulier lorsque l'appareil est placé au centre de la pièce, veillez à ce que le cordon secteur et tout autre câble électrique soit posé de sorte à éviter tout risque de trébuchement. Utilisez des couvre-câbles.
- Assurez-vous que les rallonges de câble sont entièrement déroulées.
- Veillez à ce qu'aucun rideau, par exemple, ne soit placé à proximité.

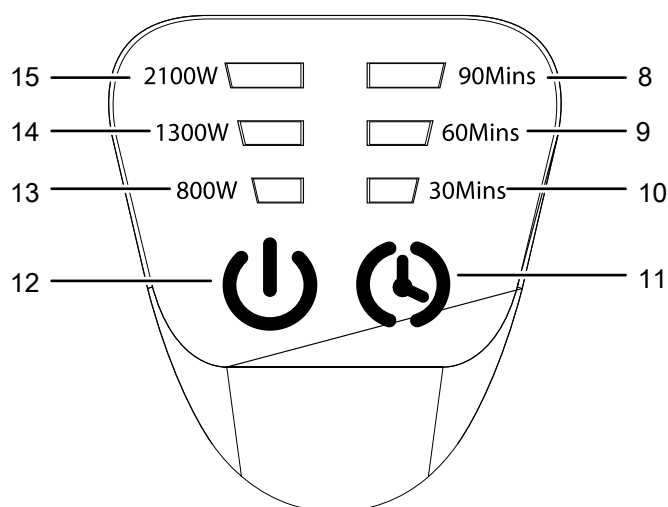
Insérez des piles dans la télécommande avant la première mise en service.

Branchement du câble secteur

- Raccordez la fiche secteur à une prise de courant dûment protégée.
- Assurez-vous que le câble secteur soit bien posé derrière l'appareil. Ne faites jamais passer le câble électrique devant l'appareil !

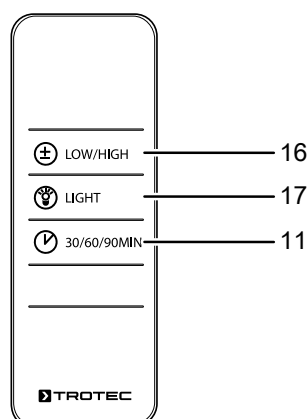
Utilisation

Éléments de commande



Télécommande

Vous pouvez également régler tous les paramètres de l'appareil à partir de la télécommande fournie avec celui-ci.



N°	Désignation	Signification
8	LED 90 minutes	s'allume lorsque la minuterie est programmée pour 90 minutes
9	LED 60 minutes	s'allume lorsque la minuterie est programmée pour 60 minutes
10	LED 30 minutes	s'allume lorsque la minuterie est programmée pour 30 minutes
11	Touche minuterie	Activation/désactivation de la minuterie : arrêt automatique au bout de 30 minutes, 60 minutes ou 90 minutes
12	Touche marche/arrêt	Mise en marche ou arrêt de l'appareil Réglage du niveau de chauffage
13	LED 800 W	S'allume lorsque le niveau de chauffage 800 W est activé
14	LED 1 300 W	S'allume lorsque le niveau de chauffage 1 300 W est activé
15	LED 2 100 W	S'allume lorsque le niveau de chauffage 2 100 W est activé
16	Touche Low/High	Réglage du niveau de chauffage
17	Touche Light	Activation/désactivation des éléments LED



Avertissement de surface chaude

La grille (1) devient très chaude pendant le fonctionnement et peut l'être encore après l'arrêt. Ne touchez pas la grille (1) pendant le fonctionnement et tant qu'elle n'a pas refroidi après l'arrêt.

Mise en marche de l'appareil

Après avoir installé l'appareil comme il est décrit au chapitre « Montage et mise en service », vous pouvez le mettre en marche.

- Placez l'interrupteur secteur (6) sur la position I.
⇒ L'appareil se trouve en mode veille.
⇒ L'interrupteur est allumé.
- Appuyez plusieurs fois sur le bouton marche/arrêt (12) sur l'appareil afin de sélectionner le niveau de chauffage souhaité.
⇒ La LED 800 W (13) s'allume pour le niveau 1, la LED 1 300 W (14) pour le niveau 2 ou la LED 2 100 W (15) pour le niveau 3.

Réglage de la minuterie

La minuterie vous permet de programmer l'arrêt automatique au bout de 30/60/90 minutes, quel que soit le niveau de chauffage.

Arrêt automatique

- ✓ L'appareil est en marche.
- 1. Appuyez plusieurs fois sur la touche Minuterie (11) pour définir le nombre d'heures de la minuterie.
 - ⇒ La LED 30 minutes (10), la LED 60 minutes (9) ou la LED 90 minutes (8) s'allume.
 - ⇒ La minuterie est programmée et l'appareil s'éteint à la fin de la durée définie.

Remarques concernant l'arrêt automatique :

- L'arrêt manuel de l'appareil désactive l'arrêt automatique.

Remarque

Tous les réglages peuvent également être effectués par l'intermédiaire de la télécommande. La télécommande vous permet en plus d'allumer et d'éteindre les éléments LED (2) en appuyant sur la touche *Light* (17).

Mise hors service



Avertissement relatif à la tension électrique

Ne touchez pas la fiche d'alimentation avec les mains humides ou mouillées.

- Arrêtez l'appareil en plaçant l'interrupteur secteur (6) sur la position **0**.
- Laissez entièrement refroidir l'appareil.
- Débranchez le cordon secteur de la prise murale en tirant sur la fiche secteur.
- Nettoyez l'appareil conformément aux indications figurant au chapitre « Maintenance ».
- Stockez l'appareil conformément aux indications figurant dans le chapitre Transport et stockage.

Défauts et pannes



Avertissement relatif à la tension électrique

Tout travail nécessitant l'ouverture de l'appareil est à réaliser par une entreprise spécialisée homologuée ou par la société Trotec.

Dans le cadre de sa production, le bon fonctionnement de l'appareil a été contrôlé à plusieurs reprises. Malgré tout, si l'appareil devait présenter des dysfonctionnements, contrôlez-le en vous conformant à la liste suivante :

L'appareil ne se met pas en marche :

- Vérifiez le raccordement au secteur.
- Vérifiez le bon état du cordon et de la fiche secteur. Si vous constatez que l'appareil est endommagé, n'essayez pas de le remettre en marche.

Si le cordon secteur de cet appareil est endommagé, il doit être remplacé par le fabricant, son service après-vente ou par une personne qualifiée afin d'éviter tout risque.

- Vérifiez le fusible ou le disjoncteur secteur.
- Attendez 10 minutes avant de redémarrer l'appareil. Si l'appareil ne démarre pas, faites-le réviser par une entreprise spécialisée ou par la société Trotec.

L'appareil ne chauffe pas :

- L'élément chauffant est peut-être défectueux. Faites remplacer l'élément chauffant défectueux par une entreprise d'électricité spécialisée.
- Contrôlez l'interrupteur secteur (6). Si l'interrupteur se trouve sur la position **0**, l'appareil est éteint. Mettez l'appareil en marche. Si l'interrupteur secteur (6) se trouve sur la position **I**, vérifiez si l'appareil se trouve en mode Veille.

FI ou un autre fusible déclenche :

- Vérifiez le fusible. Le cas échéant, éteignez un autre consommateur d'électricité afin de réduire la charge de la ligne.
- Prenez contact avec une entreprise d'électricité spécialisée.

L'appareil vibre légèrement lors de la mise en marche et arrête par la suite :

- De légères vibrations lors de la mise en marche sont un phénomène normal. Aucune mesure n'est requise.

L'appareil ne réagit pas à la télécommande infrarouge :

- Vérifiez que la distance entre la télécommande et l'appareil n'est pas trop élevée et diminuez-la si nécessaire.
- Assurez-vous qu'aucun d'obstacle ne se trouve entre l'appareil et la télécommande, par ex. des meubles ou des murs. Veillez à assurer un « contact visuel » entre l'appareil et la télécommande.
- Vérifiez l'état de charge des piles et remplacez-les si nécessaire.
- Vérifiez que la polarité des piles est respectée, au cas où les piles viennent d'être remplacées.

Les éléments LED ne fonctionnent pas :

- Vérifiez que le cordon secteur est bien branché.
- Vérifiez si l'appareil a bien été mis en marche.
- Contrôlez le bon état des éléments LED.
- Vérifiez si les éléments LED sont activés en appuyant sur la touche Light (17) de la télécommande.
- Les éléments LED sont peut-être défectueux. Contactez le service après-vente Trotec.

Remarque

Attendez au moins 3 minutes après avoir terminé les travaux de maintenance et de réparation. Vous pouvez alors remettre l'appareil en marche.

L'appareil ne fonctionne pas parfaitement après les contrôles :

Contactez le service après-vente. Le cas échéant, faites réparer l'appareil par une entreprise d'électricité autorisée ou par la société Trotec.

Maintenance**Avant toute opération de maintenance****Avertissement relatif à la tension électrique**

Ne touchez pas la fiche d'alimentation avec les mains humides ou mouillées.

- Arrêtez l'appareil.
- Débranchez le cordon secteur de la prise murale en tirant sur la fiche secteur.
- Laissez entièrement refroidir l'appareil.

**Avertissement relatif à la tension électrique**

Tout travail nécessitant l'ouverture de l'appareil est à réaliser par une entreprise spécialisée homologuée ou par la société Trotec.

Nettoyer l'appareil**Avertissement relatif à la tension électrique**

Ne plongez pas l'appareil sous l'eau.

**Avertissement de surface chaude**

Ne touchez pas le réflecteur et les résistances à mains nues.

Nettoyez l'appareil avec un chiffon humide, doux et non pelucheux. Veillez à ce que de l'humidité ne pénètre pas dans le carter. Veillez à ce qu'aucune humidité ne puisse entrer en contact avec les composants électriques. N'utilisez pas de détergents agressifs, comme les aérosols de nettoyage, les solvants, les nettoyeurs à base d'alcool ou les produits abrasifs pour humidifier le chiffon.

Essayez le carter après le nettoyage jusqu'à ce qu'il soit sec.

Les saletés des résistances sont à enlever au moyen d'un long pinceau à poil.

Annexe technique

Données techniques

Paramètre	Valeur
Modèle	IRS 2110
Puissance calorifique	2 100 W
Raccordement secteur	220-240V ~ 50-60 Hz
Type de fiche secteur	CEE 7/7
Indice de protection	IP45
Dimensions (longueur x largeur x hauteur)	520 x 520 x 2200 mm
Distance minimum par rapport aux murs et aux objets :	
vers le haut (A) :	50 cm
vers le bas (B) :	180 cm
vers les côtés (C) :	25 cm
Poids (kg)	19 kg
Pile pour la télécommande	CR 2450

Élimination



Le pictogramme représentant une poubelle barrée, apposé sur un appareil électrique ou électronique, signifie que celui-ci ne doit pas être éliminé avec les ordures ménagères. Des points de collecte gratuits pour les appareils électriques ou électroniques usagés sont à votre disposition à proximité de chez vous. Les autorités de votre ville ou de votre commune peuvent vous en fournir les adresses. Pour de nombreux pays de l'UE, vous trouverez sur la page Internet <https://hub.trotec.com/?id=45090> des informations sur d'autres possibilités de prise en charge. Sinon, adressez-vous à une entreprise homologuée dans votre pays pour le recyclage et l'élimination des appareils électriques usagés.

La collecte séparée des appareils électriques et électroniques usagés permet leur réutilisation éventuelle, le recyclage des matériaux constitutifs et les autres formes de recyclage tout en évitant les conséquences négatives pour l'environnement et la santé des produits dangereux qu'ils sont susceptibles de contenir.



Les piles usagées et les batteries ne doivent pas être jetées avec les ordures ménagères, mais être éliminées conformément à la directive européenne 2006/66/CE DU PARLEMENT ET DU CONSEIL EUROPEEN du 6 septembre 2006 relative aux piles, aux piles rechargeables, aux accumulateurs et aux batteries. Veuillez éliminer les piles et les batteries conformément aux dispositions légales en vigueur.

Trotec GmbH

Grebbener Str. 7
D-52525 Heinsberg

☎ +49 2452 962-400

☎ +49 2452 962-200

✉ info@trotec.com

www.trotec.com