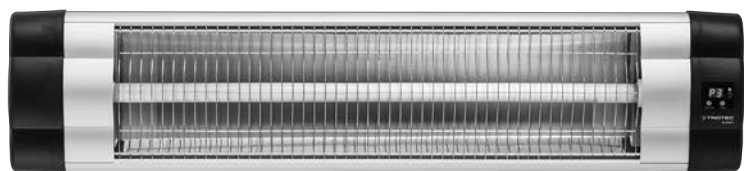


FI

KÄYTTÖOHJE
LÄMMITIN



Sisällysluettelo

Käyttöohjetta koskevia tietoja 1

Turvallisuus 1

Tietoa laitteesta 4

Kuljetus ja säilytys 4

Asennus ja sijoittaminen 4

Käyttö 7

Tilattavat lisävarusteet 8

Viat ja häiriöt 8

Huolto 9

Tekninen liite 9

Hävittäminen 9

Käyttöohjetta koskevia tietoja

Symbolit



Varoitus sähköjännitteestä

Tämä symboli viittaa sähköjännitteestä aiheutuviin hengenvaarallisiin ja terveyteen vaikuttaviin vaaroihin.



Varo kuumaa pintaa

Tämä symboli viittaa kuumista pinnoista aiheutuviin hengenvaarallisiin ja terveyteen vaikuttaviin vaaroihin.



Varoitus

Signaalisana kuvaa keskimääräistä riskitasoa, jos siltä ei vältytä, voi seurauksena olla kuolema tai vaikea loukkaantuminen.



Varoitus

Signaalisana kuvaa alhaista riskitasoa, jos siltä ei vältytä, voi seurauksena olla vähäinen tai kohtalainen loukkaantuminen.

Huomaa

Signaalisana viittaa tärkeisiin tietoihin (esim. esinevahingot), mutta ei vaaroihin.



Tietoa

Tällä symbolilla varustetut huomautukset ovat sinulle avuksi suorittamaan työt nopeasti ja turvallisesti.



Noudata ohjetta

Tällä symbolilla varustettu huomautus viittaa siihen, että käyttöohjetta on noudatettava.

Käyttöohjeen uusimman version ja EU-vaatimustenmukaisuusvakuutuksen voit ladata seuraavan linkin kautta:



IR 2550 S



<https://hub.trotec.com/?id=40763>

Turvallisuus

Lue tämä käyttöohje huolellisesti ennen laitteen käyttöönottoa/käyttöä ja säilytä se aina laitteen välittömässä läheisyydessä!



Varoitus

Lue kaikki turvallisuusohjeet ja muut ohjeet.

Turvallisuusohjeiden ja varoitusten noudattamatta jättäminen voi aiheuttaa sähköiskun, tulipalon ja/tai vakavia vammoja.

Säilytä kaikki turvallisuus- ja muut ohjeet myöhempää käyttöä varten.

Laitetta saavat käyttää 8-vuotiaat ja sitä vanhemmat lapset sekä henkilöt, jotka ovat fyysisesti, henkisesti tai aistitoiminnoiltaan rajoitteisia tai joilla ei ole riittävää tietoa tai kokemusta laitteen käytöstä, mikäli käyttö on valvottua tai heitä on opetettu käyttämään laitetta turvallisella tavalla ja he tiedostavat käyttöön mahdollisesti liittyvät vaarat.

Lapset eivät saa leikkiä laitteella. Lapset eivät saa suorittaa puhdistusta ja huoltoa ilman valvontaa.



Varoitus

Alle 3-vuotiaita lapsia ei pidä jättää laitteen luo ilman jatkuvaa valvontaa.

3–8-vuotiaat lapset saavat ainoastaan kytkeä laitteen päälle tai pois edellyttäen, että laite on sijoitettu tai asennettu normaaliin käyttöasentoon ja että käyttö on valvottua tai että lasta on opastettu laitteen turvalliseen käyttöön ja että hän ymmärtää laitteeseen liittyvät vaarat.

3–8-vuotiaat lapset eivät saa kytkeä laitteen virtajohtoa, säätää tai puhdistaa laitetta eivätkä suorittaa sen käyttäjähuoltoa.



Varoitus

Laitetta ei saa käyttää pienissä tiloissa, joissa oleskelee ilman jatkuvaa valvontaa ihmisiä, jotka eivät pysty itse poistumaan tilasta.

- Älä käytä laitetta räjähdysalttiissa tiloissa.
- Älä käytä laitetta syövyttävässä ilmastossa.
- Anna laitteen kuivua kosteapyyhinnän jälkeen. Älä käytä laitetta kosteana.
- Älä käytä tai käsittele laitetta, jos kätesi ovat kosteat tai märät.
- Älä aseta laitetta alttiiksi suoralle vesisuihkulle.
- Älä koskaan työnnä esineitä tai raajoja laitteen sisään.
- Älä peitä laitetta käytön aikana, äläkä siirrä sitä.
- Laite ei ole leikkikalua. Säilytä lasten ja eläinten ulottumattomissa. Käytä laitetta vain valvottuna.
- Tarkista laite, varusteet ja liitännät jokaisen käytön jälkeen mahdollisten vaurioiden varalta. Älä käytä laitetta tai laiteosia, jos ne ovat vaurioituneet.
- Varmista, että laitteen ulkopuolella olevat sähköjohdot on suojattu vaurioitumiselta (esim. eläimiltä). Älä käytä laitetta koskaan, jos johdot tai verkkoliitäntä ovat vaurioituneet!
- Sähköliitäntään on vastattava kappaleessa Tekniset tiedot annettuja tietoja.
- Liitä verkkopistoke määräysten mukaisesti suojattuun pistorasiaan.
- Kun valitset liitäntäkaapelin jatkojohtoa, kiinnitä huomiota laitteen liitäntätehoon, johdon pituuteen ja käyttötarkoitukseen. Rullaa jatkojohto kokonaan auki. Vältä sähköistä ylikuormitusta.
- Irrota laitteen virtajohto pistorasiasta hoito-, huolto- tai korjaustöiden ajaksi tarttumalla pistokkeeseen.
- Katkaise laitteen virta ja irrota virtajohto pistorasiasta, kun laitetta ei käytetä.
- Älä koskaan käytä laitetta, jos pistoke tai virtajohto on vaurioitunut.
Jos laitteen verkkoliitäntäjohto on vaurioitunut, se on vaihdettava valmistajan tai sen huoltoedustajan tai vastaavan pätevän henkilön toimesta, jotta vältetään vaaratilanteet.
Vialliset johdot aiheuttavat vakavan loukkaantumisvaaran.
- Sijoita laite kappaleessa Tekniset tiedot ilmoitettujen sijoitusvaatimusten mukaisesti ottaen huomioon minimietäisyydet seiniin ja esineisiin sekä varastointi- ja käyttöolosuhteet.
- Älä käytä laitetta verhojen välittömässä läheisyydessä.
- Älä siirrä laitetta käytön aikana.
- Anna laitteen jäähtyä ennen kuljetusta ja/tai huoltotöitä.
- Älä käytä laitetta kylpyammeiden, suihku- tai uima-altaiden tai muiden vesisäiliöiden välittömässä läheisyydessä. Olemassa on sähköiskun vaara!
- Älä sijoita laitetta seinäpistorasian alle.
- Laite on sijoitettava siten, että painikkeet ja kytkimet eivät ole kylvyssä tai suihkussa olevan henkilön ulottuvilla.

Määräystenmukainen käyttö

Käytä laitetta IR 2550 S pintojen lämmittämiseen katetuissa, säältä suojatuissa ulkotiloissa.

Määräystenmukaiseen käyttöön kuuluu:

- Pintojen lämmittäminen
 - varastotiloissa,
 - rakennustyömailla,
 - konteissa,
 - ravintola-alalla,
 - messuilla ja tapahtumissa,
 - katetuissa ulkotiloissa (esim. katetut terassit).

Määräystenvastainen käyttö

Laitetta ei ole tarkoitettu teollisuuskäyttöön.

- Älä aseta esineitä, esim. vaatteita, kuivumaan laitteen päälle.
- Älä käytä laitetta ajoneuvojen lämmittämiseen.
- Älä käytä tätä laitetta tiloissa, joissa säilytetään bensiiniä, liuottimia, lakkoja tai muita tulenarkoja höyryjä tai näiden aineiden läheisyydessä.
- Laitetta ei saa käyttää lämmittimenä vauvoille/lapsille tai eläimille.
- Laitetta ei saa asentaa suihkukaappiin tai suoraan kylpyammeen yläpuolelle.
- Laitetta ei saa käyttää uima-altaan läheisyydessä.
- Älä käytä laitetta pesuallaiden, kylpyammeiden tai muiden vesisäiliöiden välittömässä läheisyydessä.
Älä upota laitetta veden alle.
- Laitetta ei saa altistaa kosteudelle tai sään vaikutuksille (sade, auringonpaiste).
- Muunlainen käyttö tai muu kuin tässä käyttöohjeessa esitelty käyttö on kiellettyä. Takuu ei kata vahinkoja, jotka johtuvat siitä, että laitetta on käytetty tämän oppaan ohjeiden vastaisesti.

Laitteeseen tehtävät luvattomat muutokset, lisäykset ja muunnokset ovat kiellettyjä.


Henkilöstön pätevyys

Laitetta käyttävien henkilöiden on:

- oltava tietoisia sähkölämmityslaitteiden aiheuttamista vaaroista, joita syntyy kosteassa ympäristössä työskennellessä.
- luettava ja ymmärrettävä käyttöohje, erityisesti kappale Turvallisuus.

Huoltotoimenpiteitä, jotka vaativat kotelon avaamista, saavat suorittaa ainoastaan sähkötekniikan ammattilaiset tai Trotec.

Laitteen symbolit

Symbolit	Merkitys
	Laitteessa oleva symboli tarkoittaa, ettei laitteen yläpuolelle tai aivan sen eteen saa ripustaa esineitä (esim. pyyhkeitä, vaatteita jne.). Lämmityslaitetta ei saa peittää ylikuumenemisen ja siitä johtuvan palovaaran välttämiseksi!

Muut vaarat



Varoitus sähköjännitteestä

Sähköosien huoltotöitä saavat suorittaa vain niihin valtuutetut asiantuntijat!



Varoitus sähköjännitteestä

Irrota laite sähköverkosta ennen kaikkia huoltotöitä! Vedä virtajohto pistorasiasta tarttumalla verkkopistokkeeseen.



Varo kuumaa pintaa

Tämän laitteen osat voivat kumentua ja aiheuttaa palovammoja. On oltava hyvin varovainen, jos läsnä on lapsia tai muita suojattavia henkilöitä.



Varoitus

Tämä laite saattaa aiheuttaa vaaratilanteita, jos sitä käyttää kouluttamaton henkilö tai jos sitä käytetään määräystenvastaisesti! Ota huomioon henkilöstön pätevyys!



Varoitus

Laite ei ole leikkikalua eikä sitä saa jättää lasten ulottuville.



Varoitus

Tukehtumisvaara!
Älä jätä pakkausmateriaalia lojumaan. Se voi olla vaarallinen joutuessaan lasten käsiin.



Varoitus

Epäasiallinen asennus voi aiheuttaa palovaaran.
Älä sijoita laitetta syttyvälle pinnalle.
Älä sijoita laitetta pitkänukkaisten mattojen päälle.



Varoitus

Loukkaantumisvaara infrapuna-säteilyn vuoksi!
Älä oleskele laitteen läheisyydessä liian kauan. Älä katso suoraan laitteeseen pitkiä aikoja. Säilytä vähimmäisetäisyys laitteeseen.



Varoitus

Lämmityslaitetta ei saa peittää ylikuumenemisen ja siitä johtuvan palovaaran välttämiseksi!



Varoitus

Kuumennustankojen päällä olevat likahiukkaset voivat aiheuttaa laitteen ylikuumenemisen. Se voi aiheuttaa palovaaran.
Puhdista kuumennustangot likahiukkasista kappaleen Huolto mukaisesti ennen kuin käynnistät laitteen.

Toiminta hätätapauksessa

1. Sammuta laite.
2. Hätätapauksessa laite on irrotettava sähköverkosta: Vedä virtajohto pistorasiasta tarttumalla verkkopistokkeeseen.
3. Älä liitä viallista laitetta sähköverkkoon.

Tietoa laitteesta

Laitteen kuvaus

Laitetta IR 2550 S käytetään nopeaan lämmön tuottamiseen.

Laitteen toimintaperiaate perustuu infrapunasäteilyn lämmöntuotantoon. Se lämmittää suoraan henkilöitä tai esineitä.

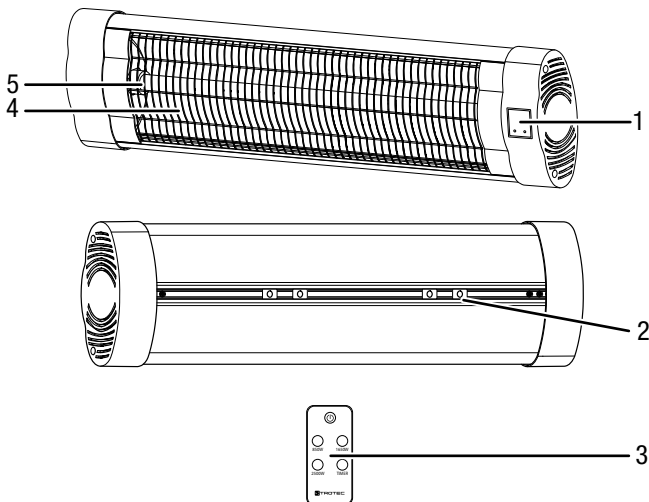
3 lämmitystehoa voidaan säätää kaukosäätimellä.

Laitteessa on digitaalinäyttö.

Laitte voidaan sammuttaa automaattisesti tiettyä aikana ajastimella.

- soveltuu katettuihin ulkotiloihin
- soveltuu seinä- ja kattoasennukseen tai teleskooppijalustaan kiinnitettäväksi
- säädettävä kallistuskulma
- ei leijailevaa pölyä (soveltuu myös allergikoille)

Laitteen osat



Nro	Nimike
1	Ohjauspaneeli
2	Pidike seinä- ja kattokiinnitykseen
3	Kaukosäädin
4	Ristikko
5	Lämmitin

Kuljetus ja säilytys

Huomaa

Laitte voi vahingoittua, jos säilytät tai kuljetat sitä asiaankuulumattomasti.

Tutustu laitteen kuljetusta ja säilytystä koskeviin tietoihin.

Kuljetus

Ota huomioon seuraavaa **ennen** jokaista kuljetusta:

- Sammuta laite.
- Vedä virtajohto pistorasiasta tarttumalla verkkopistokkeeseen.
- Älä käytä virtakaapelia vetonuurana.
- Anna laitteen jäähtyä kokonaan.

Säilytys

Ota huomioon seuraava **ennen** jokaista varastointia:

- Anna laitteen jäähtyä kokonaan.

Noudata seuraavia säilytysehtoja, kun laite on pois käytöstä:

- kuivassa ja jäätymiseltä ja kuumuudelta suojattuna
- pystysuorassa asennossa pölyltä ja suoralta auringonvalolta suojatussa paikassa
- tarvittaessa peitteellä pölyltä suojattuna
- älä aseta muita laitteita tai esineitä laitteen päälle välttääksesi laitteen vaurioitumisen
- Poista paristot kaukosäätimestä

Asennus ja sijoittaminen

Pakkauksen sisältö

- 1 x laite
- 4 x kiinnityskulma
- 2 x siipimutteri
- 2 x ruuvi
- 4 x aluslevy
- 4 x kiinnitysruuvit
- 4 x tappi
- 1 x kaukosäädin
- 1 x ohje

Laitteen purkaminen

1. Avaa laatikko ja poista laite.
2. Poista laite kokonaan pakkauksesta.
3. Kela virtajohto kokonaan auki. Varmista, että virtajohto ei ole vaurioitunut äläkä vaurioita sitä auki kelatessasi.

Asennus

Laite soveltuu seinä- ja kattoasennukseen. Vaihtoehtoisesti voidaan kiinnittää teleskooppialustaan. Ota huomioon seuraavaa asettaessasi laitetta tilaan:

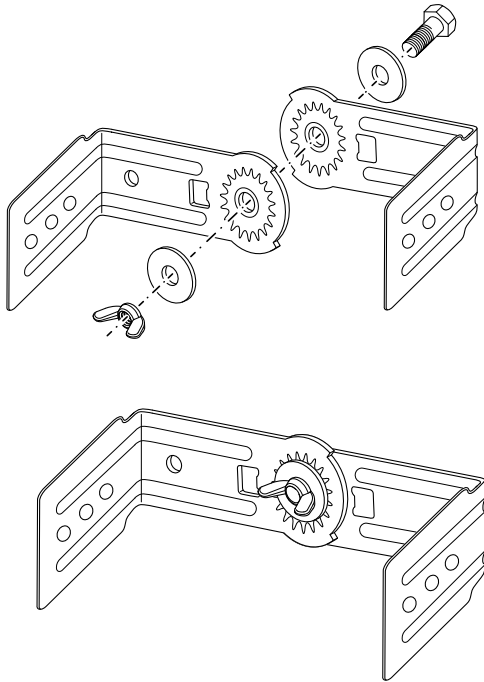


Varoitus

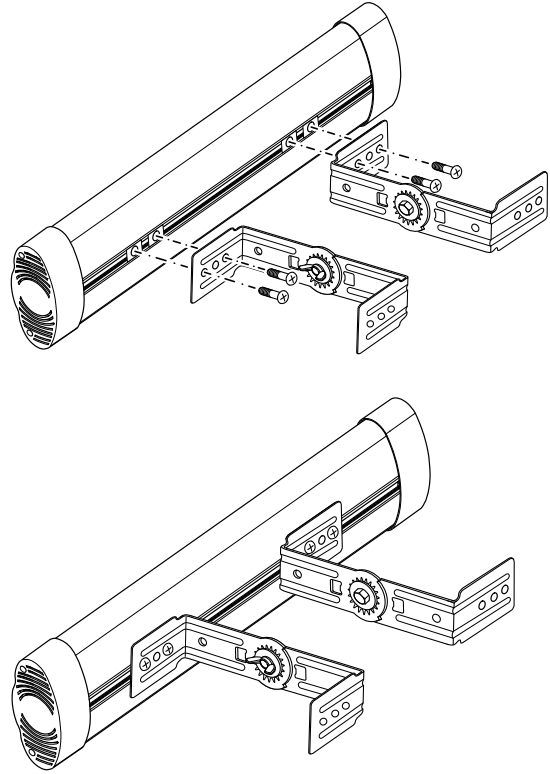
Vääränlainen asennus voi aiheuttaa palovaaran! Ilmoitettujen vähimmäisetäisyyksien noudattamatta jättäminen voi aiheuttaa palovaaran. Laite on asennettava väh. 180 cm:n päähän lattiasta ja väh. 90 cm:n päähän seinistä ja esineistä, kuten verhoista ja pistorasioista, ja väh. 70 cm:n päähän katosta.

Seinä- ja kattopidikkeen asentaminen

- ✓ Käytä tehtävään soveltuvaa työkalua.
1. Yhdistä kaksi kiinnityskulmaa ruuvilla, siipimutterilla ja aluslevyillä.



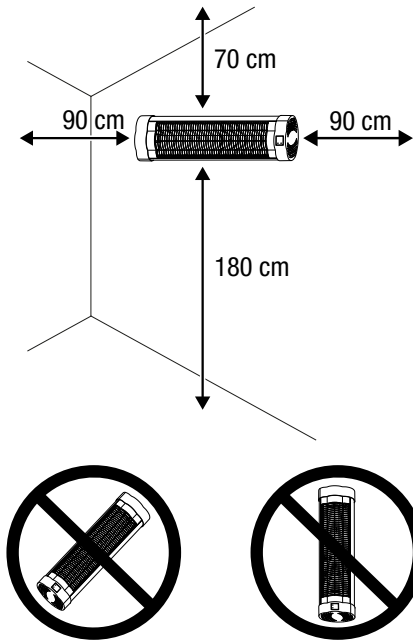
2. Ruuvaa kiinnityskulma kiinnitsruuvien avulla seinä-/kattokiinnityksen pidikkeeseen. Pidikkeitä voi säätää. Suositeltava etäisyys on 45–55 cm.



Kokoaminen

Sijoita laite kappaleessa Tekniset tiedot ilmoitettujen sijoitusvaatimusten mukaisesti ottaen huomioon minimietäisyydet seiniin ja esineisiin.

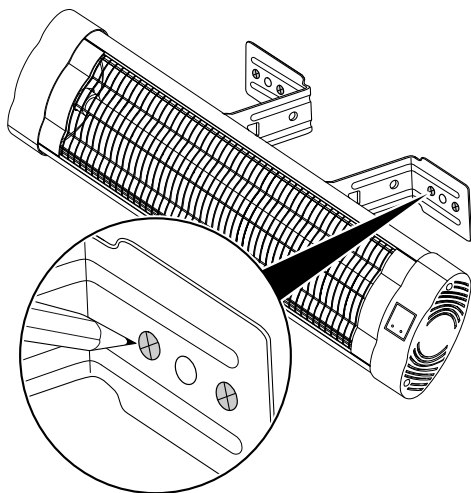
- väh. 180 cm:n etäisyys lattiaan
- väh. 90 cm:n etäisyys viereisiin seiniin
- väh. 70 cm:n etäisyys kattoon seinäasennuksen yhteydessä
- Kun laite asennetaan kylpy- tai pesutiloihin, on noudatettava kansallisia, turvaetäisyyksiä koskevia määräyksiä.
- Älä sijoita laitetta suoraan oven taakse.
- Älä sijoita laitetta siten, että se säteilee suoraan kohti seiniä tai esineitä.
- Sijoita laite vain vaakasuoraan asentoon.



Laitteen asentamista varten tarvittavat seuraavat välineet:

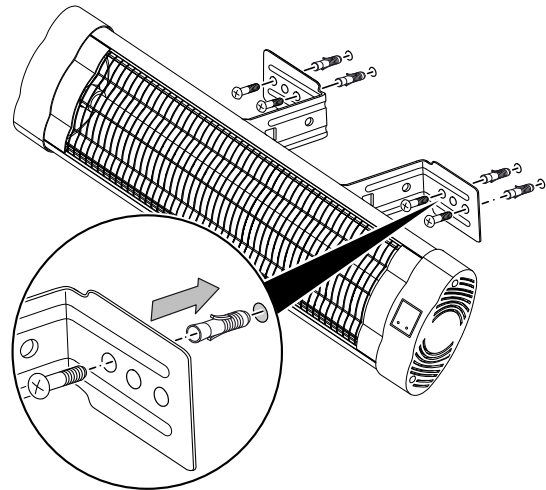
- lyijykynä porausreikien merkitsemiseen
- sopiva porakone
- seinäkiinnitykseen sopiva tulpat
- ruuvimeisseli
- vesivaaka

1. Merkitse porausreiät seinään tai kattoon.



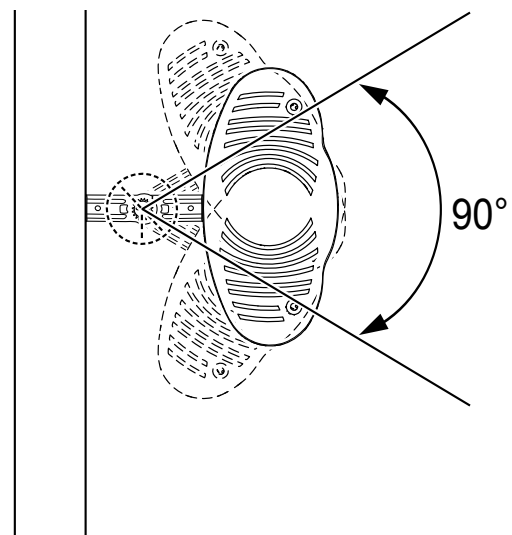
2. Poraat seinään/kattoon reiät merkittyihin kohtiin.
3. Aseta porausreikiin sopivat tulpat.

4. Ruuvaa kiinnityskulmat seinään tai kattoon.



5. Tarkista, onko kiinnityskulma paikoillaan.

6. Käännä laite haluamaasi kallistuskulmaan. Laitetta voidaan kallistaa ylös- ja alaspäin 90°.



Käyttöönotto



Tietoa

Kun laite otetaan käyttöön ensimmäisen kerran tai kun sitä ei ole käytetty pitkään aikaan, se voi muodostaa hajua.

- Ennen kuin otat laitteen uudelleen käyttöön, tarkista virtajohdon kunto. Jos olet epävarma johdon kunnosta, soita asiakaspalveluun.
- Vältä kompastumisvaaraa asettaessasi virtajohtoa tai muita sähkökaapeleita, etenkin jos asetat laitteen keskelle huonetta. Käytä kaapelisuoja.
- Varmista, että jatkojohdot on kelattu kokonaan auki.
- Varmista, että välittömässä läheisyydessä ei ole verhoja.

Aseta ennen käyttöönottoa paristot kaukosäätimeen.

Virtajohdon liittäminen

- Liitä verkkopistoke määräysten mukaisesti suojattuun pistorasiaan.
- Varmista, että virtajohto kulkee laitteen takaa. Älä koskaan vie johtoa laitteen etupuolelta!

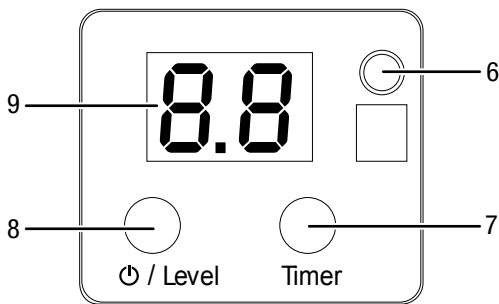


Tietoa

Niin kauan kuin virta kulkee, käytön merkkivalo (6) palaa jatkuvasti, myös silloin kun laitetta ei ole kytketty päälle.

Käyttö

Ohjauslaitteet



Nro	Nimike	Merkitys
6	Käytön merkkivalo	Palaa jatkuvasti niin kauan kuin verkkojohto on kytkettynä. Vilkkuu ajastimen ohjelmoinnin aikana.
7	Painike <i>Timer</i>	Ajastintoiminto <i>Automaattinen sammutus</i> voidaan ohjelmoida 1 tunnin välein 24 tuntiin saakka
8	Painike <i>Power/Level</i>	Laitteen käynnistäminen tai sammuttaminen Lämmitystehon valinta Palaa kun laite on kytkettynä päälle.
9	Lohkonäyttö	Lämmitystehon näyttö: P.0 = laite on standby-tilassa P.1 = 850 W P.2 = 1650 W P.3 = 2500 W Tuntimäärän näyttäminen ajastimen ohjelmoinnin aikana

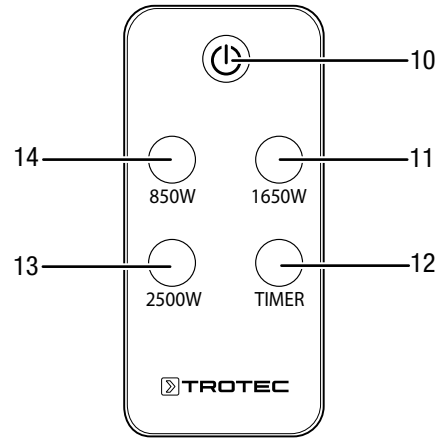


Tietoa

Merkkiäni kuuluu joka kerran, kun asetus aktivoidaan.

Kaukosäädin

Kaikki laitteen asetukset voidaan tehdä toimituspakkauksen kaukosäätimellä.



Nro	Nimike	Merkitys
10	Virtapainike	Laitteen käynnistäminen tai sammuttaminen
11	Painike <i>1650W</i>	Lämmitystehon 1650 W valintaan
12	Painike <i>TIMER</i>	Ajastin Automaattinen sammutus voidaan ohjelmoida 1 tunnin välein 24 tuntiin saakka
13	Painike <i>2500W</i>	Lämmitystehon 2500 W valintaan
14	Painike <i>850W</i>	Lämmitystehon 850 W valintaan

Laitteen käynnistäminen

Kun laite on otettu käyttöön kappaleen Käyttöönotto mukaisesti, se voidaan käynnistää.

1. Paina painiketta *Power/Level* (8).
⇒ Lohkonäytössä (9) näkyy *P.0*.
⇒ Laite on standby-tilassa.
2. Paina painiketta *Power/Level* (8) uudelleen säätääksesi halutun lämmitystehon.
⇒ Lohkonäyttö (9) näyttää valitun lämmitystehon.

Ajastimen säätäminen

Ajastimella voit ohjelmoida jokaisen lämmitystehon kohdalla automaattisen sammuttamisen 1 tunnin välein 24 tuntiin saakka.

✓ Laite on käynnistetty.

1. Paina painiketta *Timer* (7) useamman kerran vahvistaaksesi halutun tuntimäärän automaattiseen sammutukseen.
 - ⇒ Käytön merkkivalo (6) vilkkuu.
 - ⇒ Lohkonäytössä (9) näkyy hetken aikaa tuntimäärä automaattiseen sammutukseen, minkä jälkeen näytetään jälleen lämmitysteho ja käytön merkkivalo (6) palaa jatkuvasti.
 - ⇒ Ajastin on ohjelmoitu ja laite sammuu syötetyn ajan kuluttua.
2. Poista asetus valitsemalla painikkeella *Timer* (7) tuntimääräksi 00.
 - ⇒ Käytön merkkivalo (6) vilkkuu.
 - ⇒ Lohkonäytössä (9) näkyy hetken aikaa tuntimäärä 00, minkä jälkeen näytetään jälleen lämmitysteho ja käytön merkkivalo (6) palaa jatkuvasti.
 - ⇒ Ajastin on poistettu käytöstä.

Käytöstä poisto



Varoitus sähköjännitteestä

Älä koske verkkopistokkeeseen, jos kätesi ovat kosteat tai märät.

- Sammuta laite painamalla kaukosäätimen virtapainiketta (23). Käytön merkkivalo vilkkuu. Siirrä sen jälkeen laitteen virtakytkin (2) asentoon 0.
- Sammuta laite painamalla painiketta *Power/Level* (8).
- Anna laitteen jäähtyä kokonaan.
- Vedä virtajohto pistorasiasta tarttumalla verkkopistokkeeseen.
- Puhdista laite kappaleen Huolto mukaisesti.
- Varastoi laite kappaleen Varastointi mukaisesti.

Tilattavat lisävarusteet



Varoitus

Käytä ainoastaan käyttöohjeessa esitettyjä lisävarusteita ja -laitteita.

Muiden kuin käyttöohjeessa suositeltujen työkalujen tai muiden lisävarusteiden käyttö voi aiheuttaa loukkaantumisvaaran.

Nimike	Tuotenumero
teleskooppilusta	1.410.003.190

Viat ja häiriöt



Varoitus sähköjännitteestä

Huoltotoimenpiteitä, jotka vaativat kotelon avaamista, saavat suorittaa ainoastaan valtuutetut ammattilaiset tai Trotec.

Laitteen toiminta on tarkastettu monta kertaa valmistuksen aikana. Jos toiminnassa tästä huolimatta ilmenee häiriöitä, tarkista laite seuraavan luettelon mukaan.

Laite ei käynnisty:

- Tarkista verkkoliitäntä.
- Tarkista verkkojohdon ja verkkopistokkeen kunto.
- Tarkista sulake.
- Odota 10 minuuttia ennen kuin käynnistät laitteen uudelleen. Jos laite ei käynnisty, toimita se sähköisten osien tarkistukseen asiantuntijalle tai yritykselle Trotec.

Laite ei tuota lämpöä:

- Kuumennustanko on mahdollisesti rikki. Toimita viallinen kuumennustanko vaihdettavaksi sähköalan ammattiliikkeeseen.
- Tarkista lämmitystehon näyttö lohkonäytöstä (9). Jos näytössä näkyy *P.0*, laite on standby-tilassa. Käynnistä laite valitsemalla toinen lämmitysteho väliltä *P.1-P.3*.

FI- tai muu sulake on palanut:

- Tarkista sulake. Sammuta tarvittaessa jokin muu laite vähentääksesi virtauksen kuormaa.

Laite värisee hieman käynnistämisen yhteydessä:

- Pieni värinä käynnistämisen yhteydessä on täysin normaalia. Toimenpiteitä ei tarvita.

Laite ei reagoi infrapunakaukosäätimeen:

- Tarkista, onko kaukosäätimen ja laitteen etäisyys liian suuri ja vähennä etäisyyttä tarvittaessa.
- Varmista, että laitteen ja kaukosäätimen välissä ei ole esteitä, esim. huonekalua tai seinää. Ota huomioon näköyhteys laitteen ja kaukosäätimen välillä.
- Tarkista paristoiden lataus ja vaihda ne tarvittaessa.
- Tarkista paristoiden oikea napaisuus, jos paristot on juuri vaihdettu ja vaihda tarvittaessa.

Huomaa

Odota vähintään 3 minuuttia kaikkien huolto- ja korjaustöiden jälkeen. Käynnistä laite vasta sitten.

Laite ei toimi häiriöttömästi näiden tarkistusten jälkeen?

Ota yhteyttä asiakaspalveluun. Toimita laite tarvittaessa korjattavaksi asiantuntijalle tai yritykselle Trotec.

Huolto

Toimenpiteet ennen huoltoa



Varoitus sähköjännitteestä

Älä koske verkkopistokkeeseen, jos kätesi ovat kosteat tai märät.

- Sammuta laite.
- Vedä virtajohto pistorasiasta tarttumalla verkkopistokkeeseen.
- Anna laitteen jäähtyä kokonaan.



Varoitus sähköjännitteestä

Huoltotoimenpiteitä, jotka vaativat kotelon avaamista, saavat suorittaa ainoastaan valtuutetut ammattilaiset tai Trotec.

Laitteen puhdistaminen



Varoitus sähköjännitteestä

Älä upota laitetta veden alle!



Varo kuumaa pintaa

Älä koske heijastajaan ja kuumennustankoihin paljain käsin.

Puhdista laite kostutetulla, pehmeällä ja nukkaamattomalla pyyhkeellä. Varmista, että laitteen sisään ei pääse nestettä. Varmista, että sähköosat eivät pääse kosketuksiin nesteiden kanssa. Älä käytä liinan kostuttamiseen voimakkaita puhdistusaineita, kuten puhdistussuihkeita, liuotteita, alkoholipitoisia puhdistusaineita tai hankausaineita.

Pyhi kotelo kuivaksi puhdistuksen jälkeen.

Kuumennustankojen liat on poistettava pitkällä siveltimellä, jossa on pehmeät harjakset.

Tekninen liite

Tekniset tiedot

Parametri	Arvo
Malli	IR 2550 S
Lämmitysteho	850 / 1650 / 2500 W
Verkkoliitännä	1/N/PE ~ 220 – 240 V / 50 Hz
Pistoketyyppi	CEE 7/7
Suojaluokka	IP20
Mitat (syvyys x leveys x korkeus)	90 x 870 x 190 mm
Minimietäisyys seiniin ja esineisiin:	ylhäällä: 70 cm alhaalla: 180 cm sivulla: 90 cm edessä: 90 cm
Paino	3 kg

Hävittäminen



Yliiviivatun roskatynnyrin symboli vanhassa sähkö- tai elektroniikkalaitteessa tarkoittaa, ettei sitä saa hävittää sekajätteen mukana sen käyttöön lopussa. Lähellä sijaitseviin keräyspisteisiin voi maksutta palauttaa vanhoja sähkö- ja elektroniikkalaitteita. Osoitteet saat oman asuinkuntasi jäteneuvonnasta. Löydät tietoa myös tarjoamistamme muista palautusmahdollisuuksista verkkosivuiltamme www.trotec24.com.

Sähkö- ja elektroniikkaromun erillisen keräyksen tarkoituksena on mahdollistaa vanhojen laitteiden kierrätys ja kaikenlainen uusiokäyttö sekä estää laitteiden mahdollisesti sisältämien vaarallisten aineiden haitalliset vaikutukset ympäristölle ja ihmisten terveydelle hävittämisen yhteydessä.

Akkuja ei saa hävittää talousjätteen mukana, vaan ne on Euroopan Unionin alueella hävitettävä asianmukaisella tavalla EUROOPAN PARLAMENTIN JA NEUVOSTON 6. syyskuuta 2006 paristoista ja akuista antaman direktiivin 2006/66/EY mukaisesti. Hävitä paristot ja akut paikallisten määräysten mukaisesti.

Trotec GmbH & Co. KG

Grebener Str. 7
D-52525 Heinsberg

☎ +49 2452 962-400

☎ +49 2452 962-200

✉ info@trotec.com
www.trotec.com